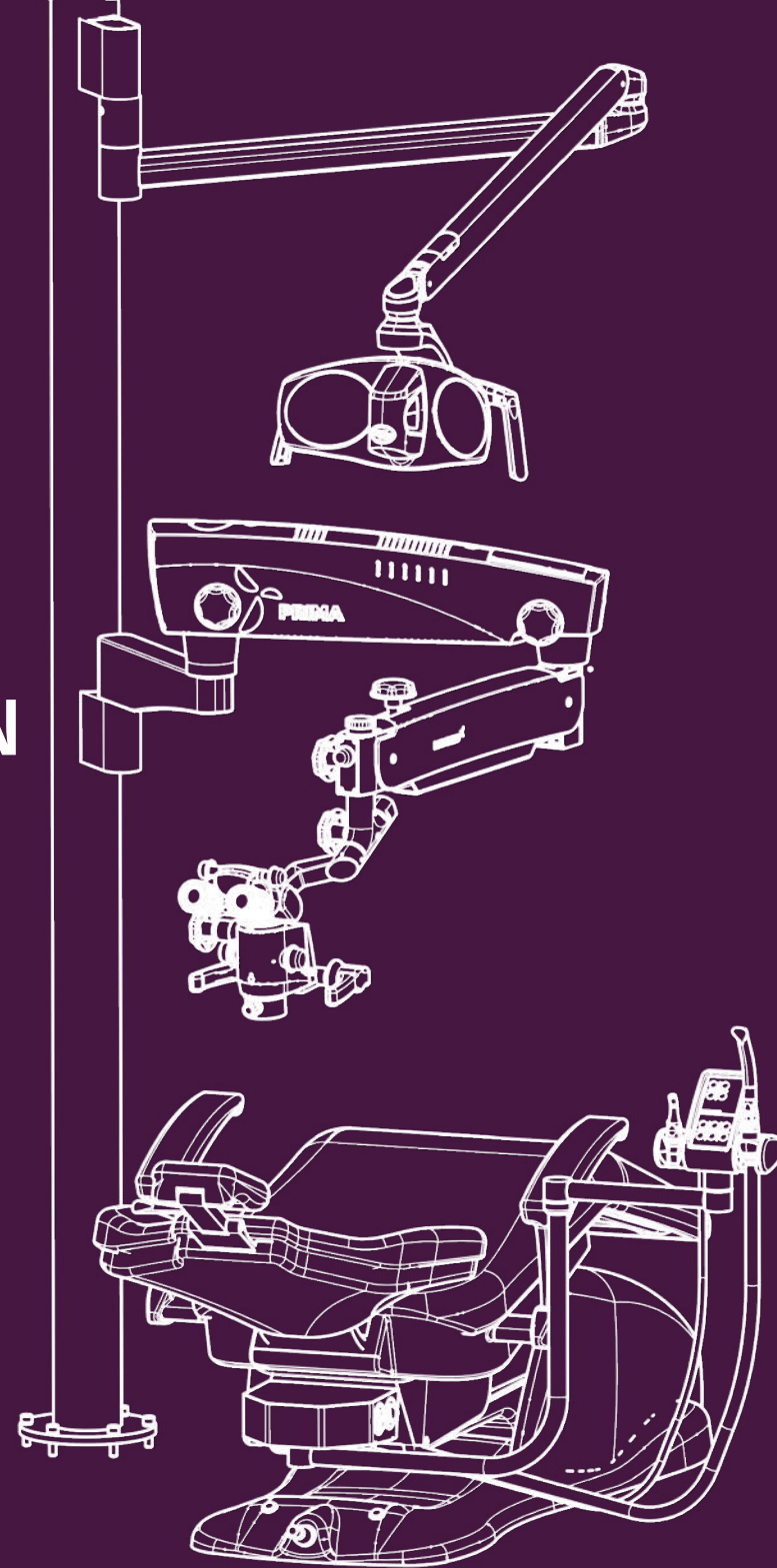
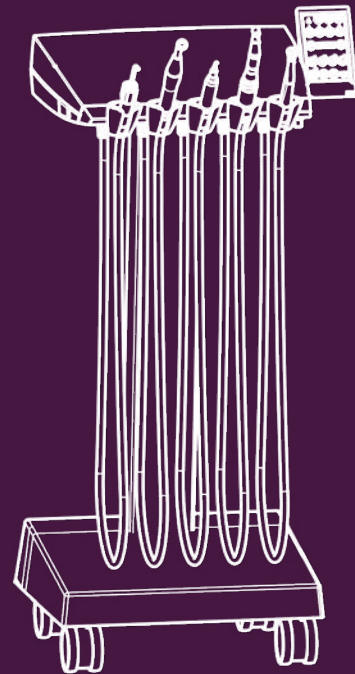


GALIT

EXPERTS IN DENTISTRY

SOLUTIONS DE CONCEPTION



EXPERTS IN DENTISTRY

GALIT — est un leader reconnu dans la production d'équipements médicaux en Ukraine, grâce à une combinaison unique de composants européens de haute qualité, de polyvalence et de conception ergonomique

LES COMPÉTENCES SONT AVANT TOUT !

Depuis un quart de siècle, le vecteur de la marque GALIT reste inchangé : développer des équipements dentaires fiables et durables et fournir des solutions expertes et innovantes aux professionnels dentaires du monde entier. Nous nous soucions de la durabilité de nos produits et solutions, car nous apprécions la longévité des relations avec nos clients.

VALEURS DE LA MARQUE:

Qualité — nous agissons conformément aux normes de qualité internationales en ce qui concerne les produits médicaux

Confiance — le respect, l'honnêteté et la sincérité guident nos actions

Soins — nos collaborateurs et nos clients nous incitent à agir avec dévouement et passion

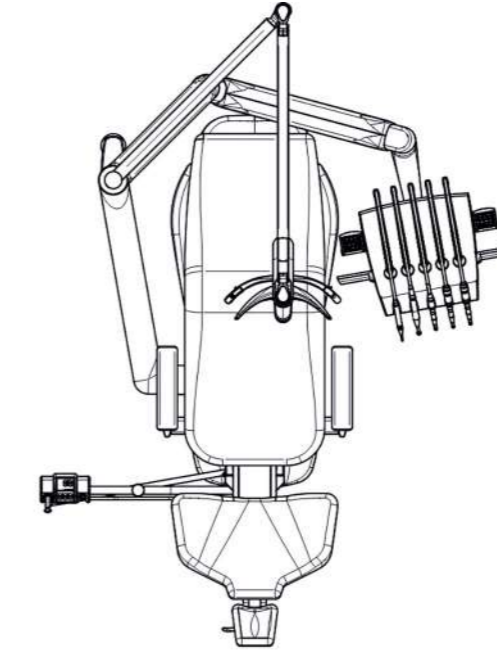
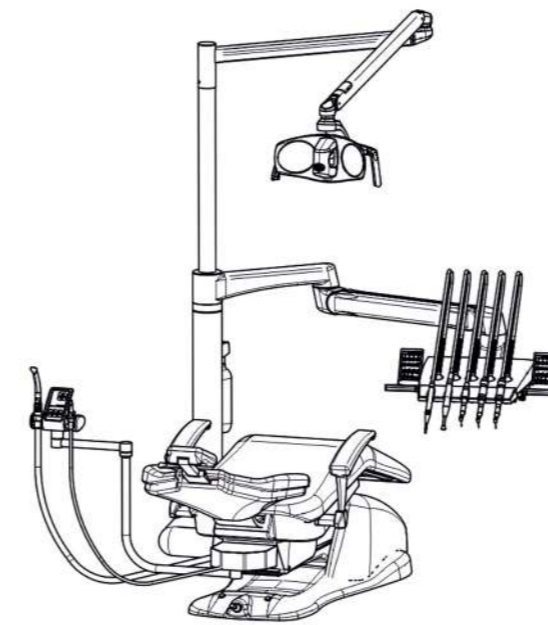
Innovation — nous appliquons les dernières technologies pour obtenir les meilleurs résultats.

Partenariat — nous collaborons avec des médecins professionnels et nos partenaires pour gagner ensemble.

Dévouement — nous travaillons scrupuleusement pour fournir des résultats exceptionnels avec le meilleur service à la clientèle.

La solution de GALIT pour les médecins droitiers et gauchers

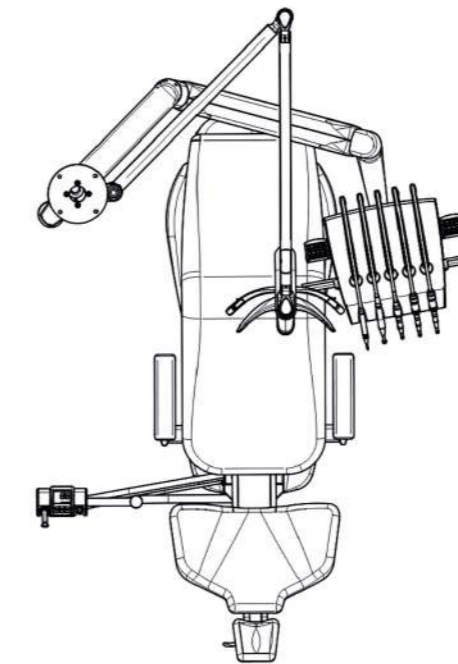
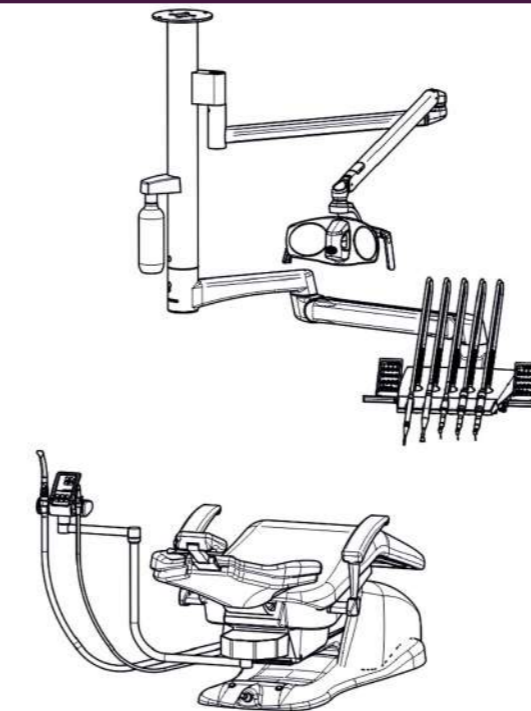
Des solutions polyvalentes pour travailler sur le même équipement pour différents médecins avec différents styles de traitement et différentes mains dominantes. Elles garantissent également la commodité de travailler en duo médecin et assistant, ce qui vous permet de changer rapidement et facilement la position par rapport au patient.



Unité dentaire de GALIT Ambidextre

Fixation du luminaire et de l'unité du médecin au fauteuil du patient

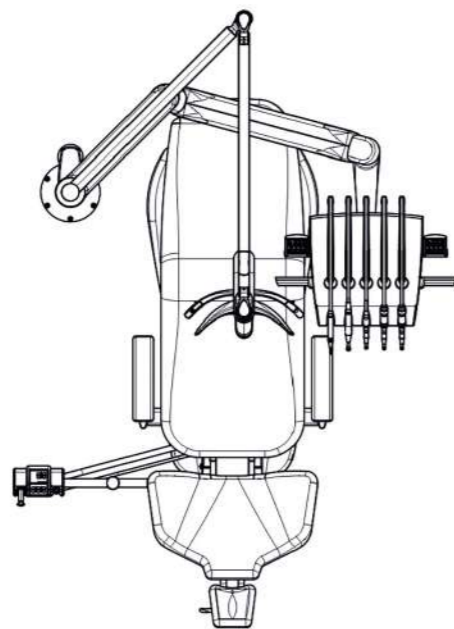
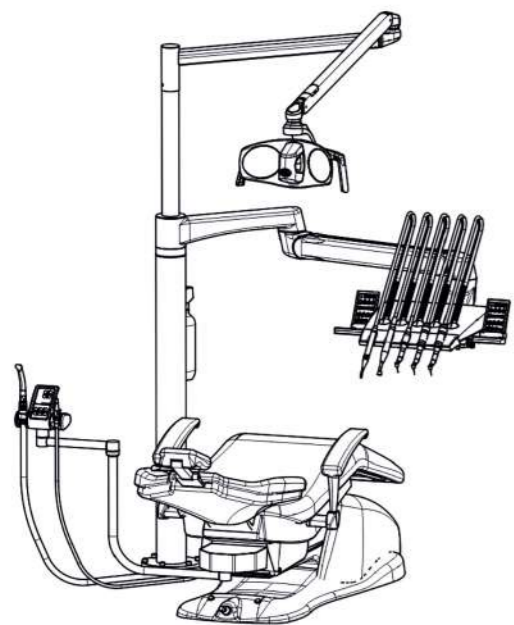
La solution permet d'organiser efficacement l'espace de travail autour du fauteuil.



Unit dentaire de GALIT Ambidextre

Montage au plafond du luminaire et de l'unité de médecin

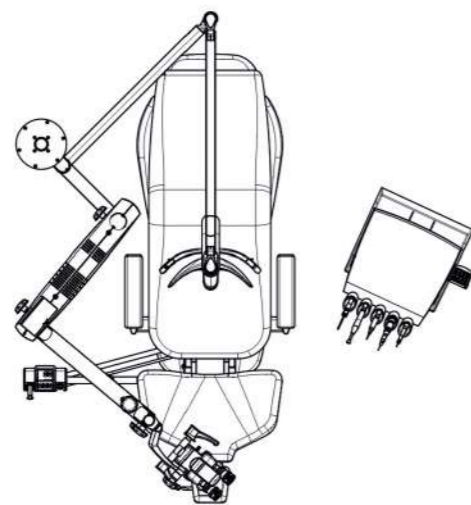
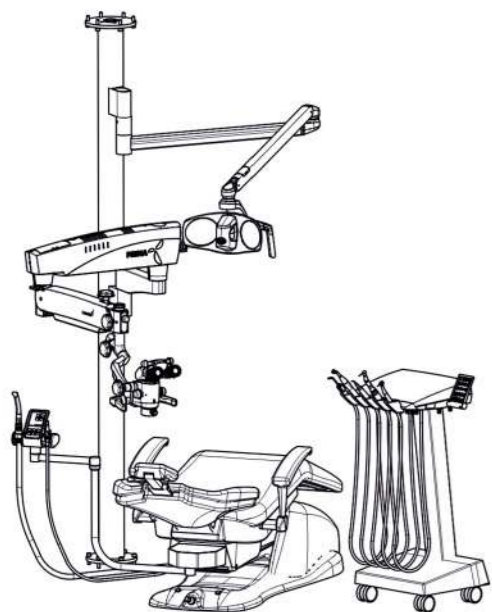
La solution permet une utilisation optimale de l'espace du cabinet dentaire.



Unité dentaire de GALIT Ambidextre

Fixation du luminaire et de l'unité au sol

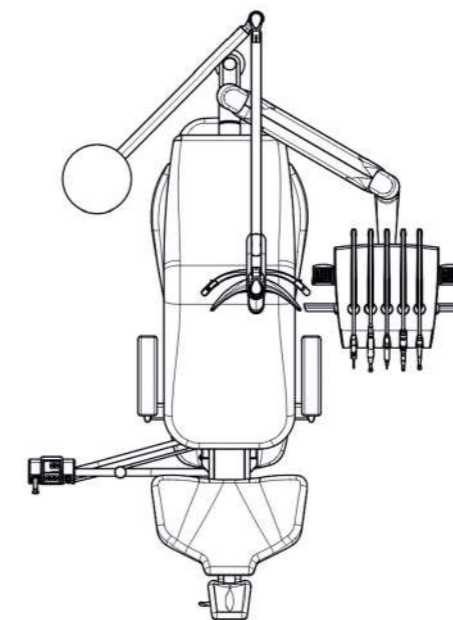
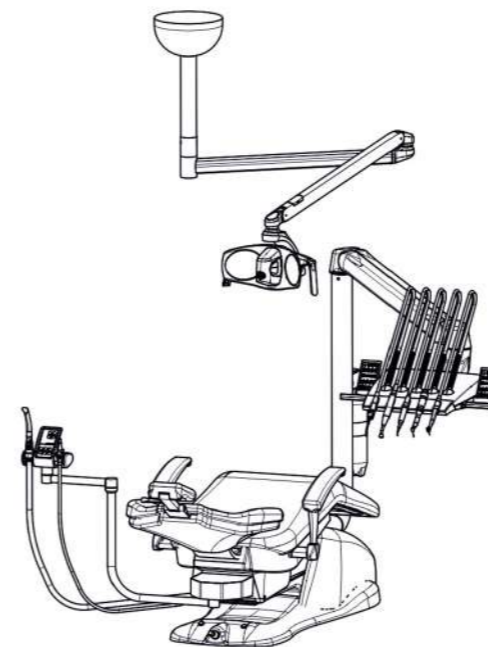
La solution offre une grande stabilité et fiabilité de la conception.



Unité dentaire de GALIT Ambidextre

Fixation du luminaire et de l'équipement dentaire supplémentaire sur le sol et l'unité mobile du médecin

La solution garantit une fixation solide et sûre, même pour un équipement dentaire massif tel qu'un microscope. L'unité mobile du médecin facilite les manœuvres lors des interventions.



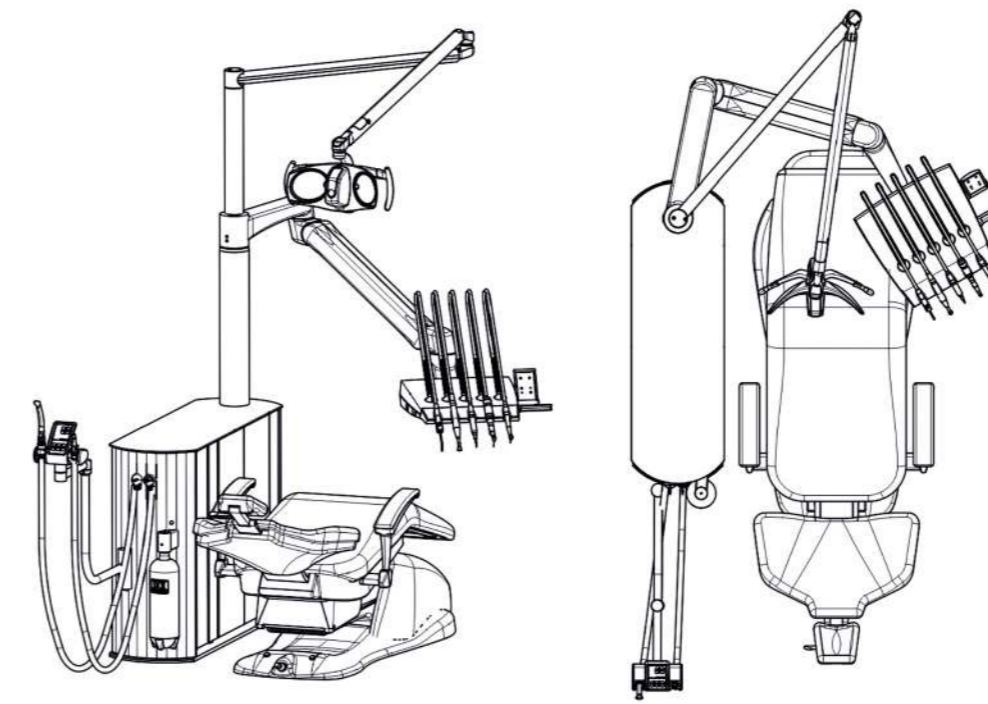
Unité dentaire de GALIT Ambidextre

Fixation du luminaire au plafond, de l'unité de médecin – au fauteuil du patient

Le montage au plafond du luminaire libère de l'espace autour du patient. La fixation des unités du médecin et de l'assistant au fauteuil permet de modifier facilement la position du personnel médical par rapport au patient.

Solution tout-en-un de GALIT

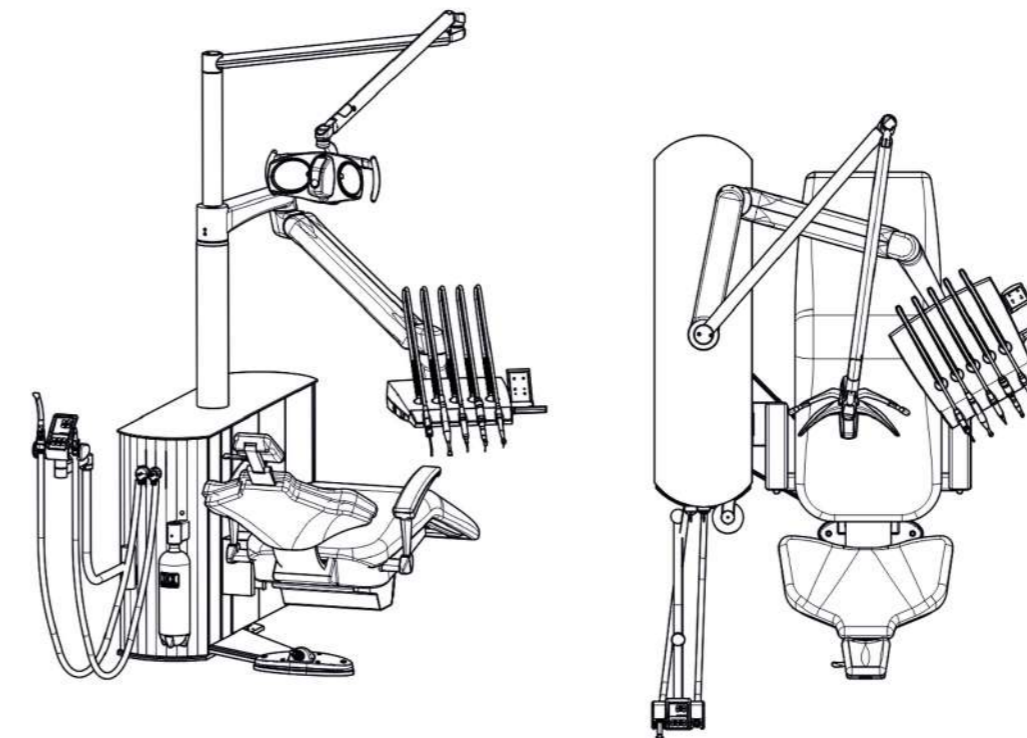
Tout ce dont vous avez besoin est déjà intégré dans l'unité dentaire : compresseur et unité d'aspiration. Seule une prise de courant est nécessaire pour que l'équipement fonctionne.



Unité dentaire de GALIT Autonome

Le compresseur et l'unité d'aspiration sont intégrés dans l'unité hydraulique, le siège du patient est monté sur le sol

La solution vous permet d'équiper l'espace de travail même dans les locaux loués, où il est interdit d'effectuer des réparations ou bien où il n'est pas possible de connecter les communications.



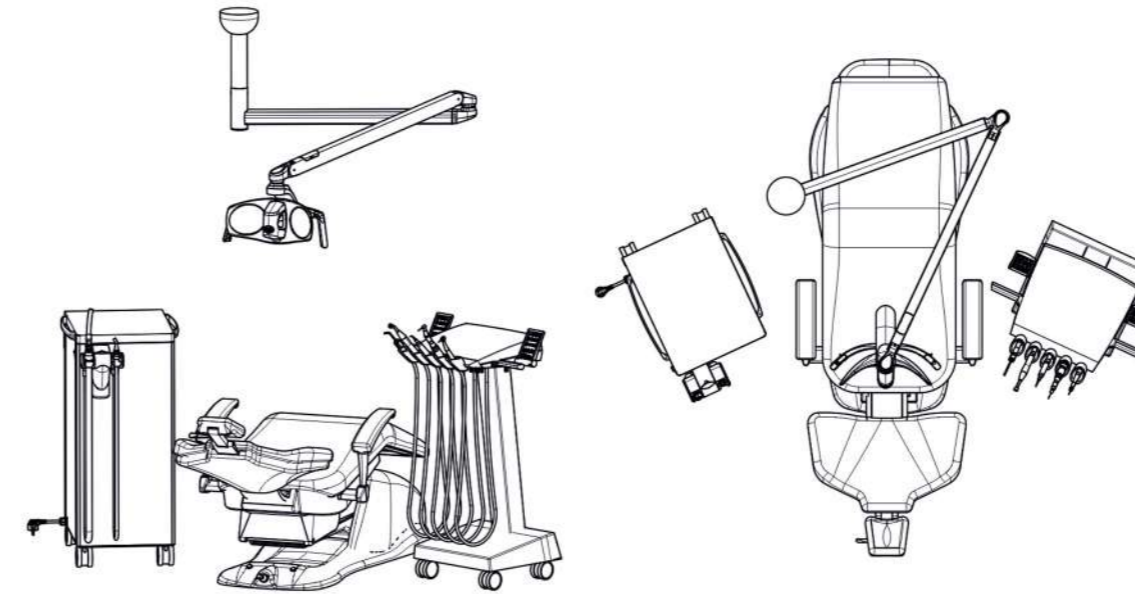
Unit dentaire de GALIT Console Autonome

Unité dentaire entièrement autonome avec fauteuil monté sur un bloc hydraulique

Cette solution offre un espace libre supplémentaire, ce qui permet au médecin de travailler confortablement et d'interagir au plus près du patient.

Solutions modulaires de GALIT

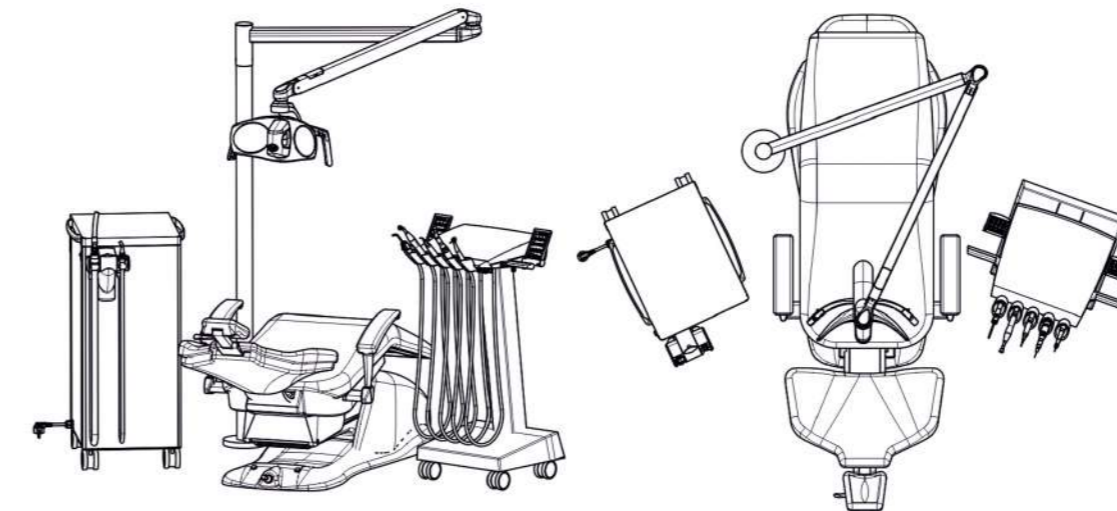
La solution permet au médecin et à l'assistant de modifier facilement l'emplacement et la configuration de l'équipement afin de l'adapter rapidement aux procédures et aux besoins spécifiques du patient.



Unité dentaire de GALIT Cart-5 et dispositif d'aspiration Mobi Suc Easy

*Combinaison des unités mobiles du médecin et
de l'assistant. Fixation du luminaire au plafond*

La solution permet au médecin et à l'assistant
d'interagir librement et confortablement avec
le patient, avec un minimum de restrictions
dans les mouvements, ce qui améliore le
processus de travail.



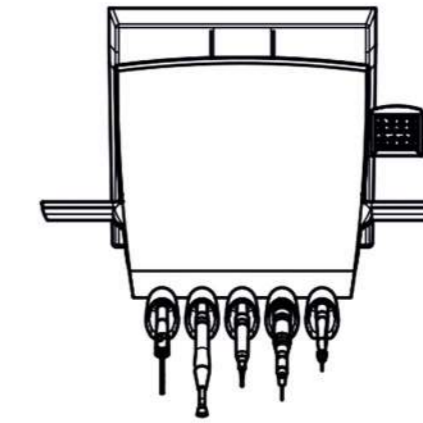
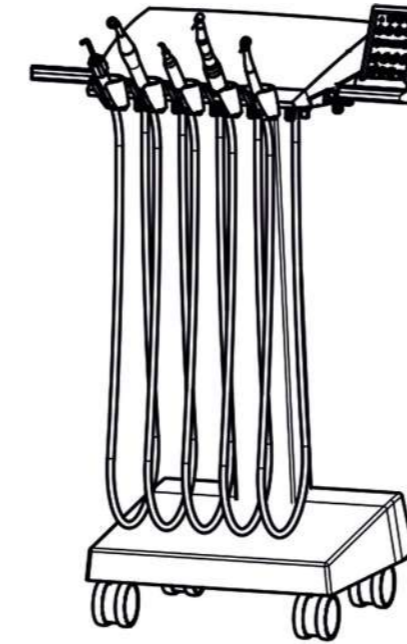
Unité dentaire de GALIT Cart-5 et dispositif d'aspiration Mobi Suc Easy

*Combinaison des unités mobiles du médecin et
de l'assistant. Fixation de la lampe au sol*

Cette solution est idéale pour les pièces avec
un plafond bas ou dans les bureaux loués où
il est impossible ou indésirable d'installer des
fixations au plafond.

Solutions mobiles de GALIT

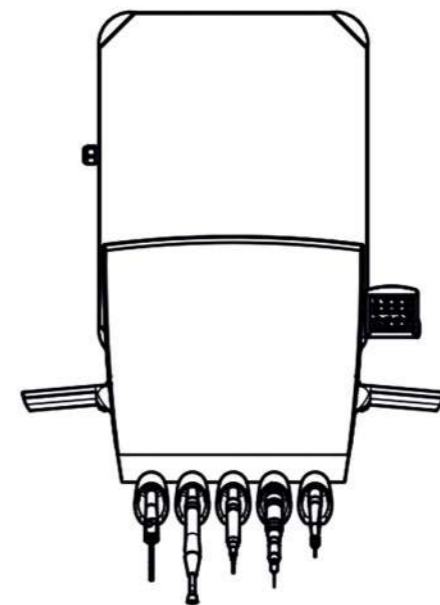
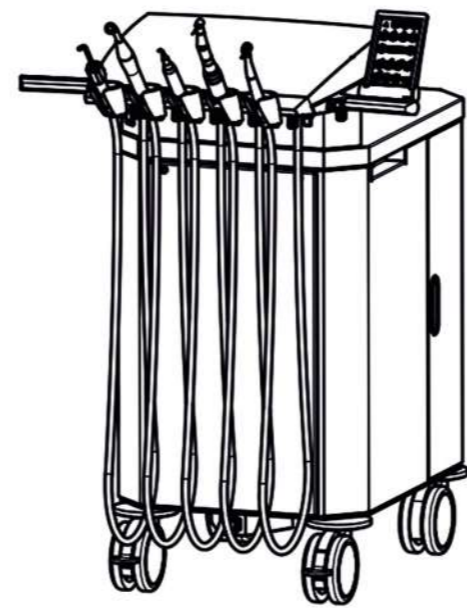
La solution permet le déplacement facile de l'équipement dentaire entre les postes de travail, entre les cabinets. Désormais, aucunes restrictions dans les mouvements pendant le traitement.



Unité dentaire de GALIT Cart-5

Unité mobile de médecin conçue pour cinq instruments

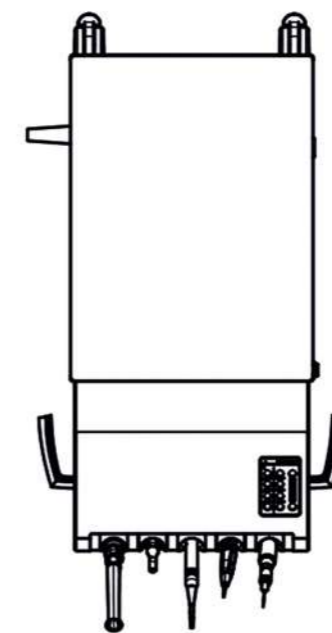
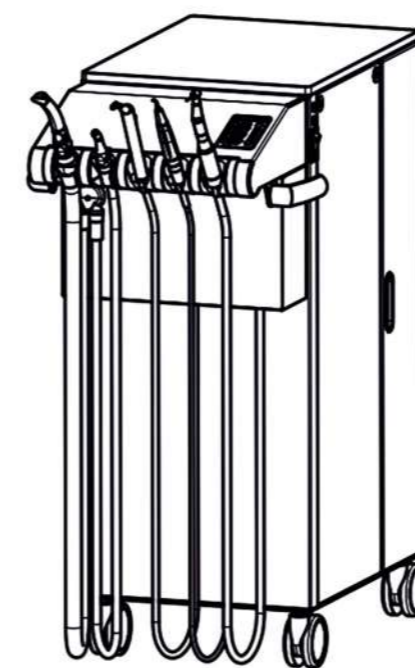
La solution permet de changer facilement la position de l'unité dentaire pendant le traitement du patient.



Unité dentaire de GALIT Cart-5 Autonome

*Unité de médecin mobile et autonome pour
cinq instruments*

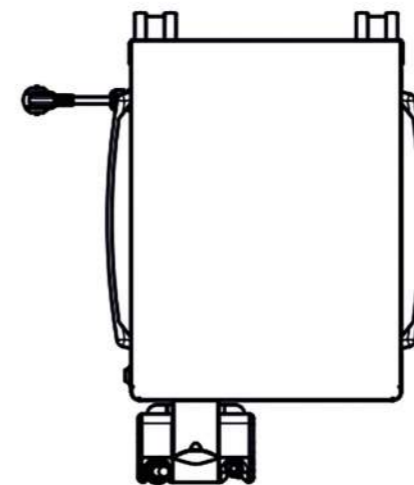
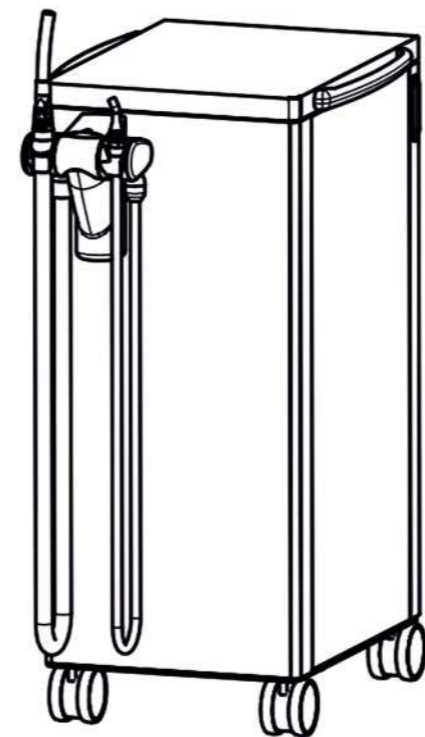
L'armoire avec revêtement d'insonorisation est équipée d'un compresseur et d'un système d'eau propre de 2 litres. Cette configuration offre un faible niveau de bruit, créant une atmosphère confortable pour le médecin et réduisant le stress chez les patients.



Unité dentaire de GALIT Cart-5 ASP Autonome

Unité mobile du médecin pour cinq instruments : trois pour le médecin et deux (aspiration de salive et de poussière) pour l'assistant

Un compresseur, une unité d'aspiration, un système d'eau propre de 2 litres et un récipient à sécrétions de 5 litres sont intégrés dans l'armoire insonorisée. La solution vous permet de fournir des services de haute qualité dans un espace limité.



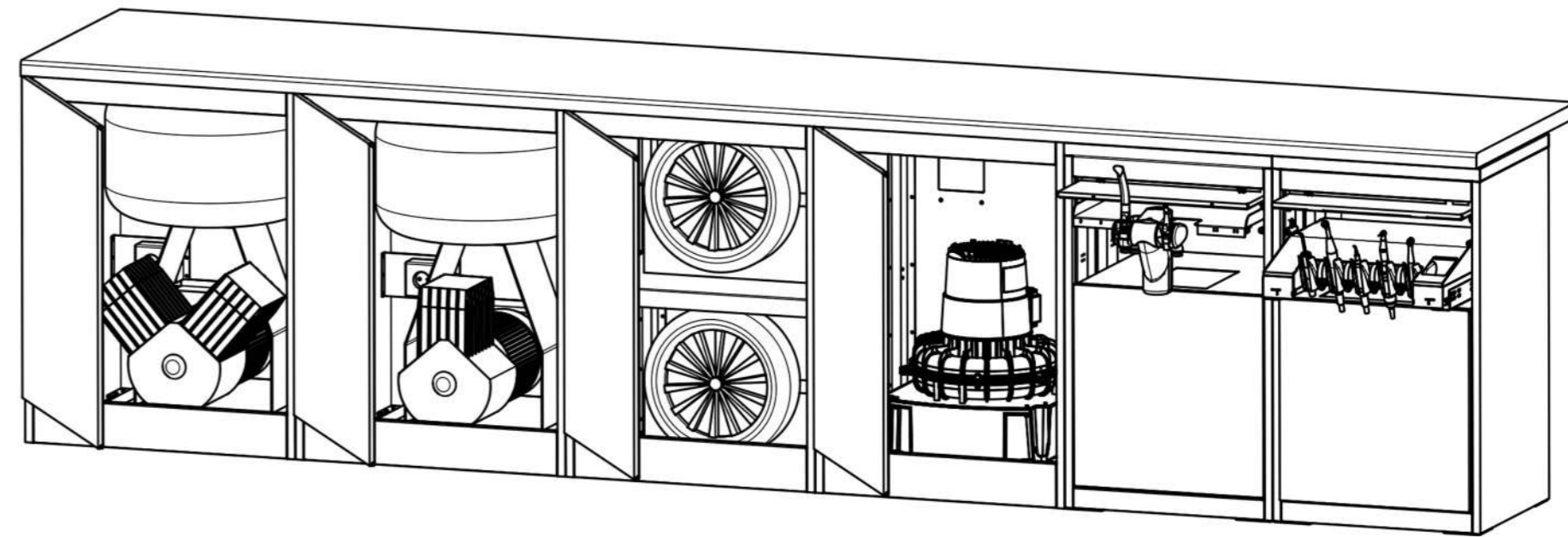
Dispositif d'aspiration Mobi Suc Easy

Unité d'assistant mobile avec suceurs de salive et de poussière

Une unité d'aspiration et un réservoir de sécrétion de 4,5 litres sont intégrés dans l'armoire insonorisée. La solution permet de déplacer facilement l'unité d'assistant et de la verrouiller en toute sécurité dans la position souhaitée.

Meubles médicaux de GALIT

La gamme de GALIT comprend plus d'une centaine de modules de meubles médicaux présentés dans cinq collections, deux lignes et une palette de 29 couleurs. Cela vous permet de créer un design individuel et esthétique du cabinet, adapté aux besoins et au style de chaque clinique.



Armoires avec revêtement d'insonorisation

Les modules de mobilier médical contiennent un compresseur et une unité d'aspiration insonorisée, ainsi que des unités de médecin et d'assistant intégrées

Cette solution assure un fonctionnement silencieux de l'équipement intégré, ce qui maintient une atmosphère calme dans le bureau et crée un confort pour les patients et le personnel médical.

Solution de GALIT pour les locaux d'entraînement

Une gamme complète de produits pour l'aménagement des établissements d'enseignement. GALIT propose des équipements dentaires de pointe qui permettent aux étudiants d'acquérir des compétences pratiques et de se préparer à de futures activités cliniques.

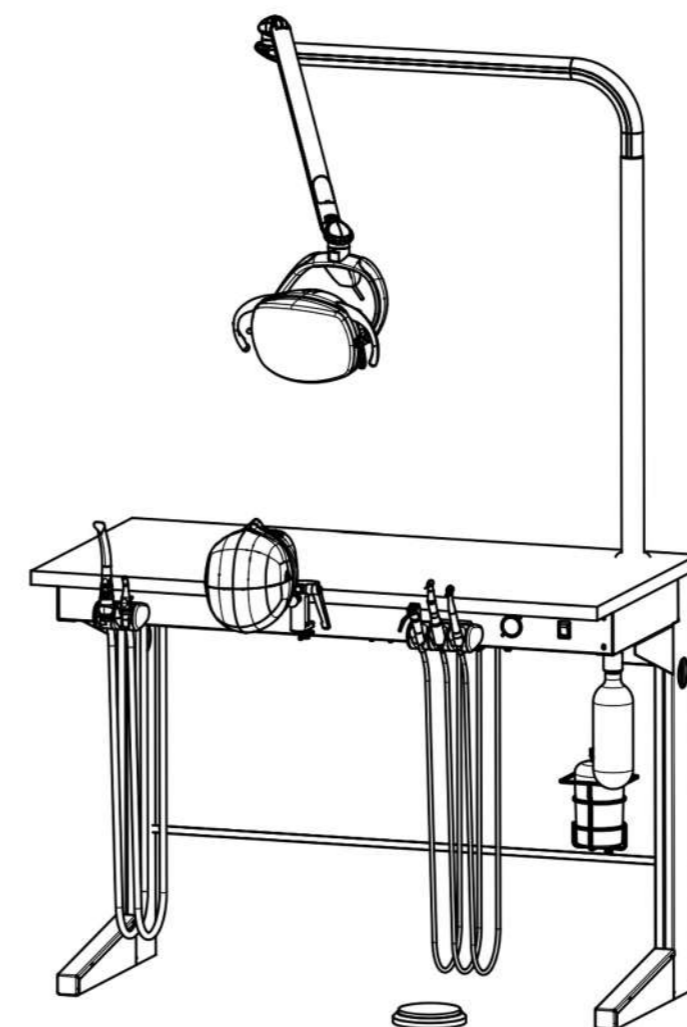


Table d'entraînement de GALIT avec luminaire

*La table intègre des outils de médecin et
d'assistant, un simulateur d'entraînement et
un luminaire dentaire intégrée*

La solution permet aux étudiants d'acquérir
des compétences pratiques au niveau de la
pratique clinique moderne.

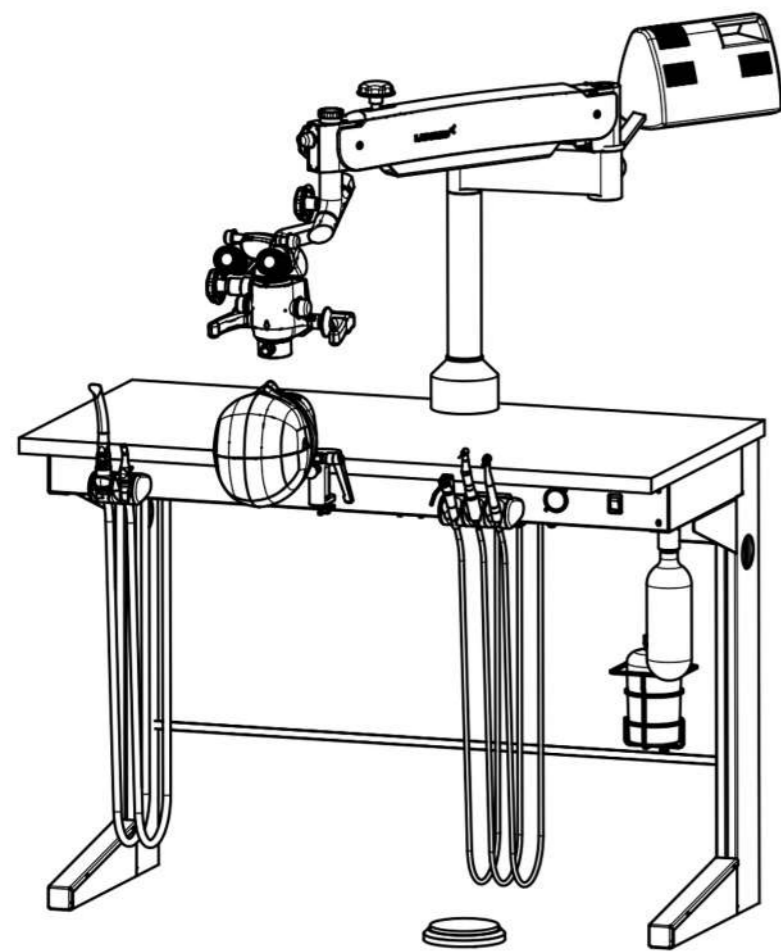


Table d'entraînement de GALIT avec microscope

La table intègre des outils de médecin et d'assistant, un simulateur d'entraînement et un microscope dentaire incorporé

La solution reproduit les conditions de traitement réelles et permet aux étudiants d'acquérir une expérience précieuse avant d'entrer dans la pratique clinique.

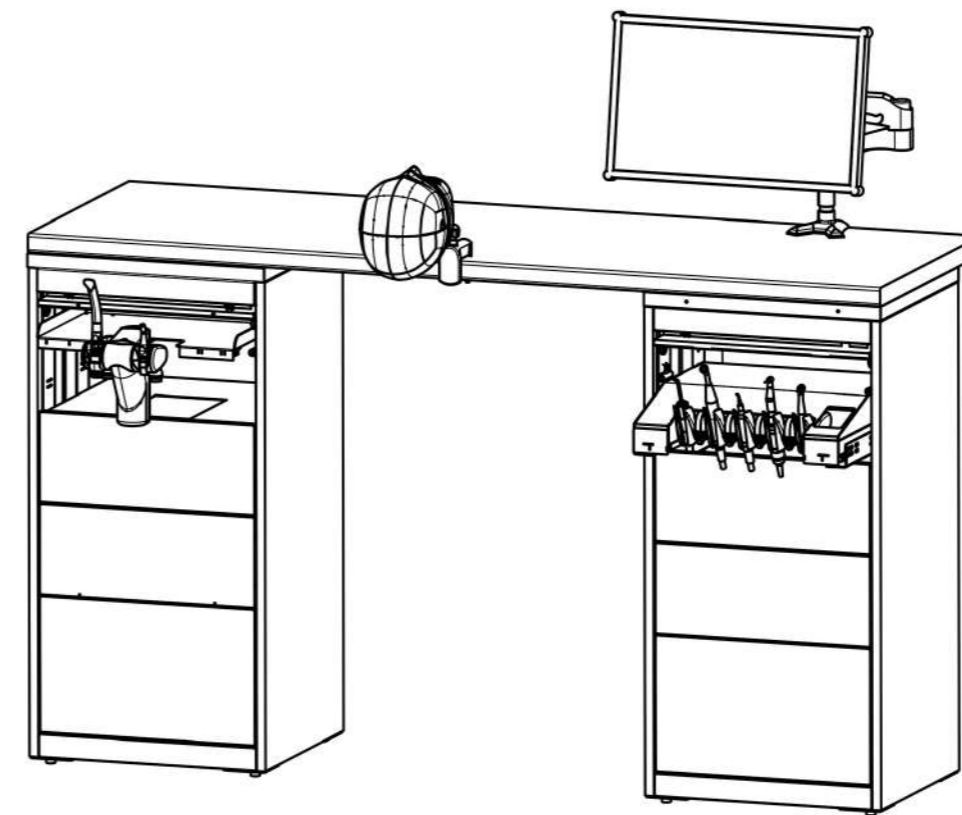


Table d'entraînement de GALIT avec moniteur

Le bureau intègre des unités de médecin et d'assistant, un simulateur d'entraînement et un moniteur

La solution crée un environnement confortable et ergonomique pour la formation des futurs dentistes.

Qualité incroyable. Des innovations qui inspirent



Du projet à la réalisation, l'équipe de GALIT suit chaque étape du travail. Lors de la commande d'options d'installation non standard, la première étape de sa mise en œuvre est une solution technique de conception, de sorte que le client reçoit un produit avec une garantie de qualité du Fabricant.



La zone de production de GALIT est de 5000 m carrés. La disponibilité des capacités de production modernes garantit une précision et une qualité maximales des produits, ainsi que des délais d'exécution des commandes courts.

Avec une équipe de conception professionnelle, des équipements de pointe, les meilleurs spécialistes de la production et ainsi que parmi les partenaires de plus de 30 marques renommées d'équipements dentaires, GALIT crée des solutions d'experts qui répondent aux besoins et aux souhaits des clients les plus exigeants.

Nous nous préoccupons de la durabilité de nos unités dentaires, car nous apprécions la pérennité des relations avec nos clients !

EXPERTS IN DENTISTRY!



GALIT

Fabricant

CP « Galit » — 6E, 15 rue Kvitnya,
ville de Baikivtsi, région de Ternopil, 47711, UKRAINE

+380-800-502-998

office@galit.te.ua
service@galit.te.ua

Représentant européen
Galdent CZ s.r.o.

K. Vapence 448, 41503 Teplice, République tchèque

+420-775-471-378

export@galit.te.ua
galdentcz@gmail.com

C€

Version: 20241101

La spécification technique ou l'aspect extérieur du matériel peuvent être modifiés sans aucune concertation préalable