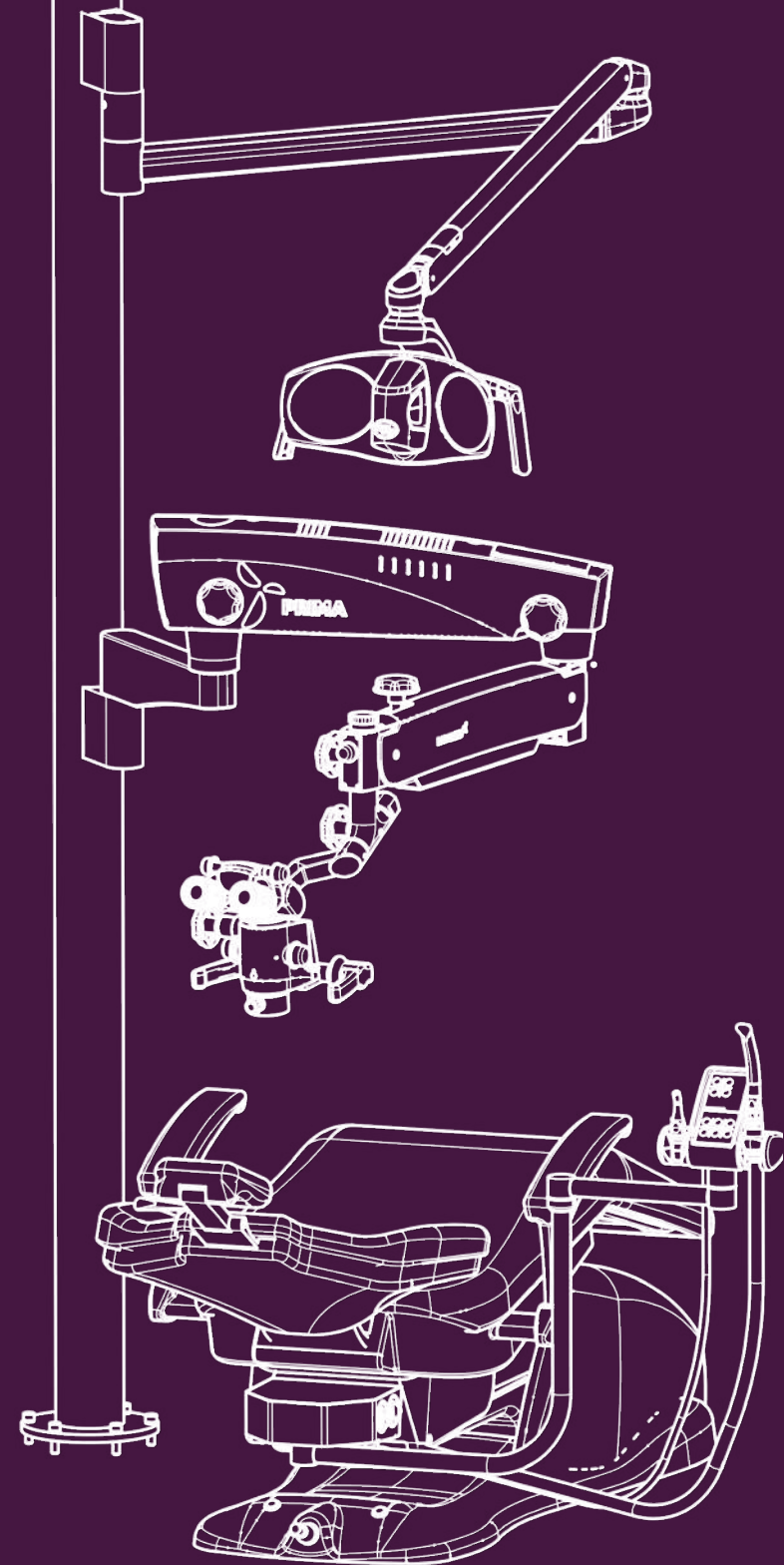
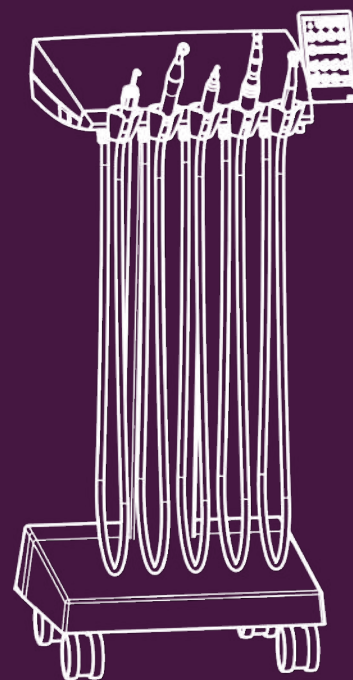


# GALIT

EXPERTS IN DENTISTRY

ПРОЄКТНІ РІШЕННЯ



# EXPERTS IN DENTISTRY

**GALIT** — визнаний лідер у виробництві медичного обладнання в Україні, завдяки унікальному поєднанню якісних європейських компонентів, універсальності та ергономічного дизайну.

## ЕКСПЕРТНІСТЬ – ПОНАД УСЕ!

Чверть століття вектор бренду GALIT залишається незмінним — розробляти надійне та довговічне стоматологічне обладнання і надавати інноваційні експертні рішення для стоматологів-професіоналів у всьому світі. Ми дбаємо про довговічність наших продуктів і рішень, оскільки цінуємо довговічність стосунків з нашими клієнтами.

## ЦІННОСТІ БРЕНДУ:

**Якість** – ми діємо у відповідності до міжнародних стандартів якості щодо медичних виробів.

**Довіра** – повага, сумлінність та щирість керують нашими діями.

**Турбота** – наші люди та клієнти надихають нас діяти віддано та пристрасно.

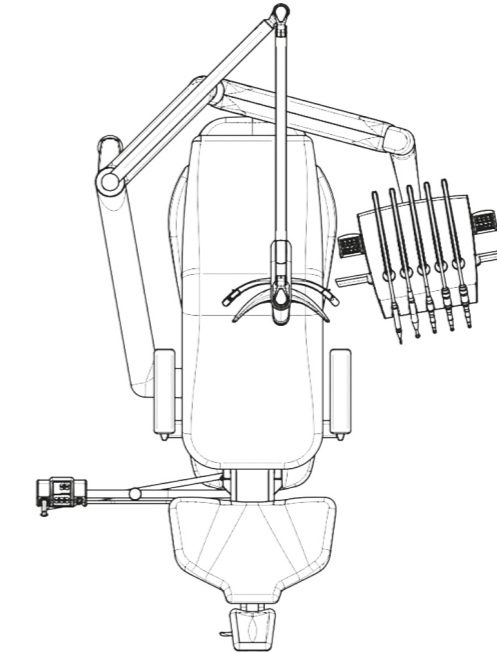
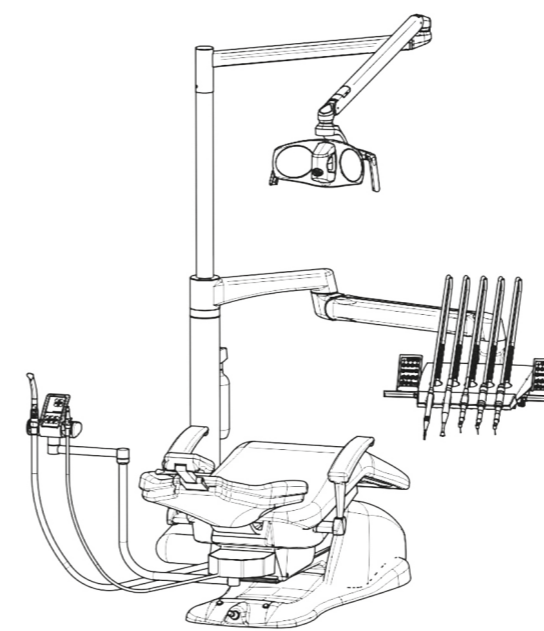
**Інновації** – ми застосовуємо останні технології для досягнення найкращих результатів.

**Партнерство** – ми співпрацюємо з лікарями-професіоналами та нашими партнерами, щоб перемагати разом.

**Відданість** – ми працюємо скрупульозно для забезпечення виняткових результатів з найкращим обслуговуванням клієнтів.

# Рішення GALIT для лікарів правші та шульги

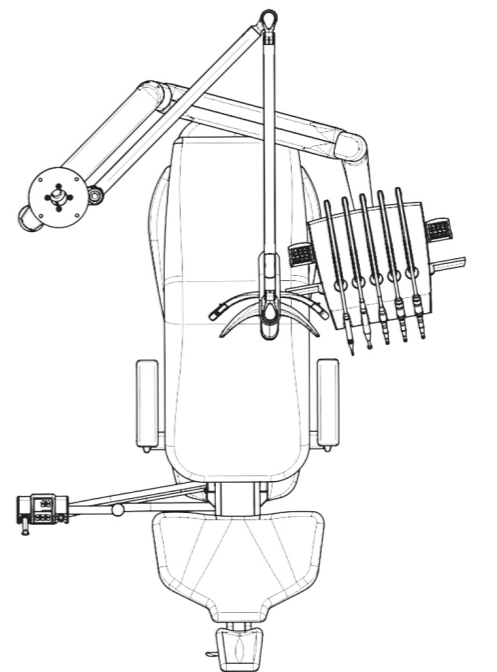
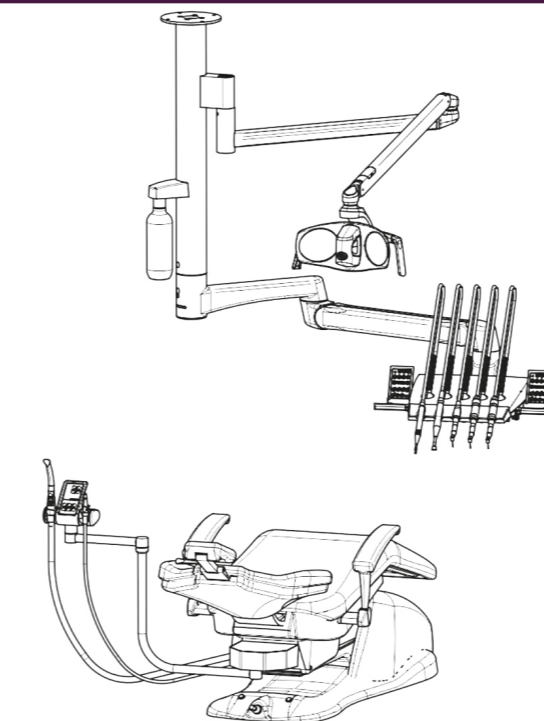
Універсальні рішення для роботи на одному обладнанні різних лікарів із різними стилями лікування та різною домінантною рукою. Також гарантують зручність для роботи в парі лікаря та асистента, дозволяючи швидко і легко змінювати положення відносно пацієнта.



## Стоматологічна установка GALIT Ambidextre

*Кріплення світильника і блоку лікаря до  
крісла пацієнта*

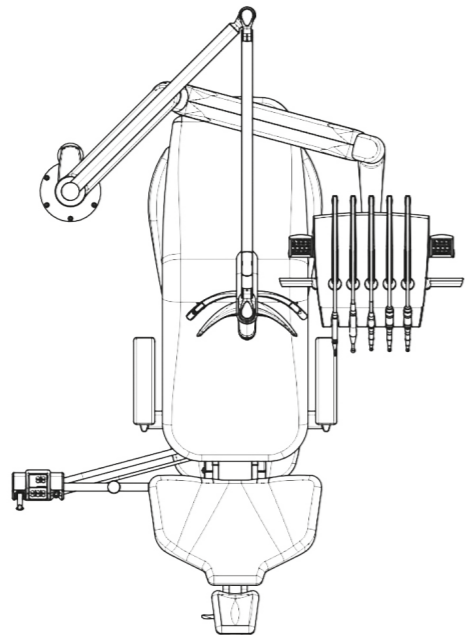
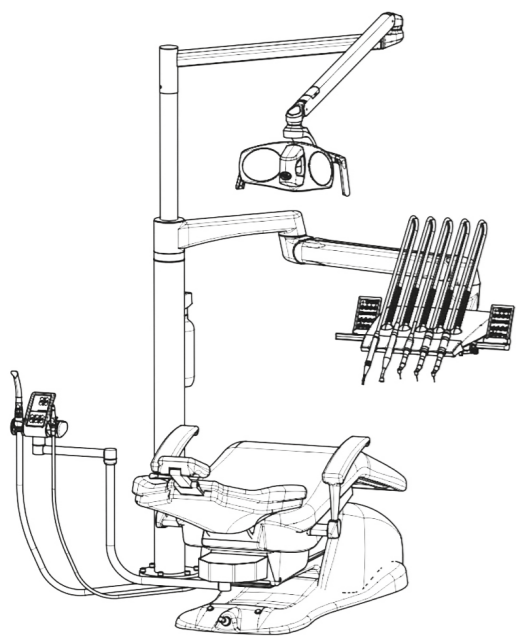
Рішення дозволяє ефективно організувати  
робочий простір навколо крісла.



## Стоматологічна установка GALIT Ambidextre

*Стельове кріплення світильника і блоку  
лікаря*

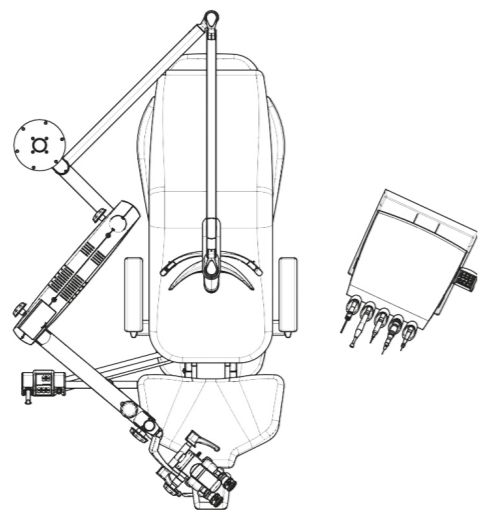
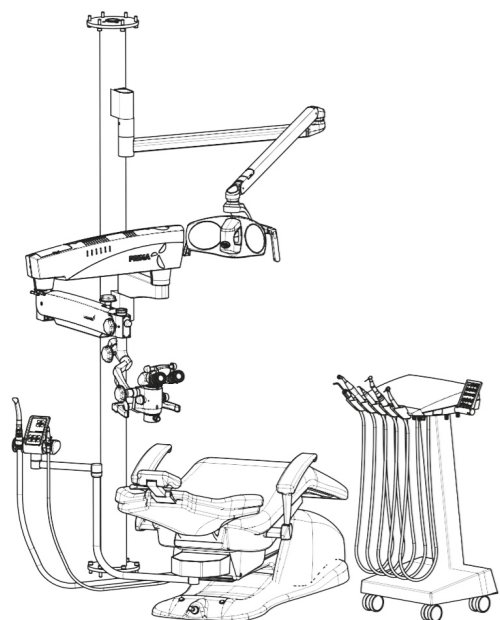
Рішення дозволяє максимально ефективно  
використовувати простір стоматологіч-  
ного кабінету.



## Стоматологічна установка GALIT Ambidextre

*Кріплення світильника і блоку лікаря до підлоги*

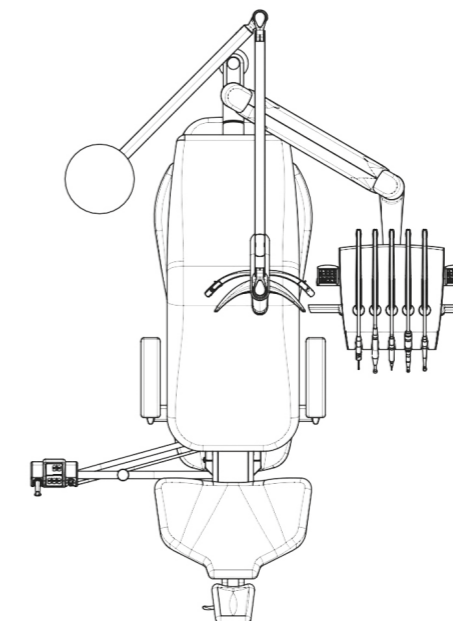
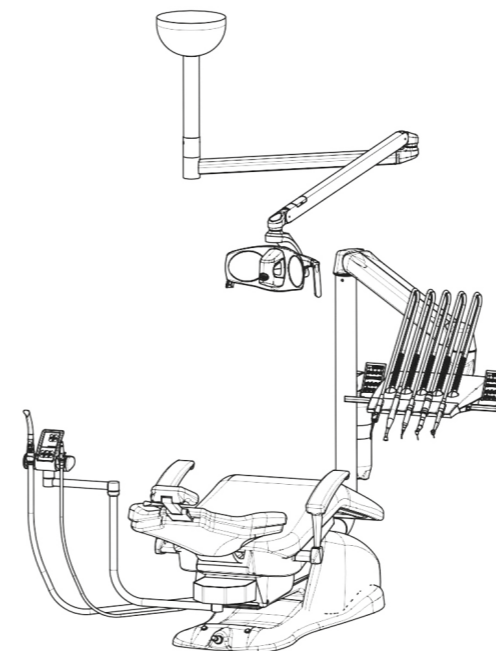
Рішення забезпечує високу стійкість і надійність конструкції.



## Стоматологічна установка GALIT Ambidextre

*Кріплення світильника і додаткового стоматологічного обладнання на підлогу та мобільний блок лікаря*

Рішення гарантує міцну, надійну фіксацію навіть масивного стоматологічного обладнання, як мікроскоп. Мобільний блок лікаря дозволяє легко ним маневрувати під час виконання процедур.



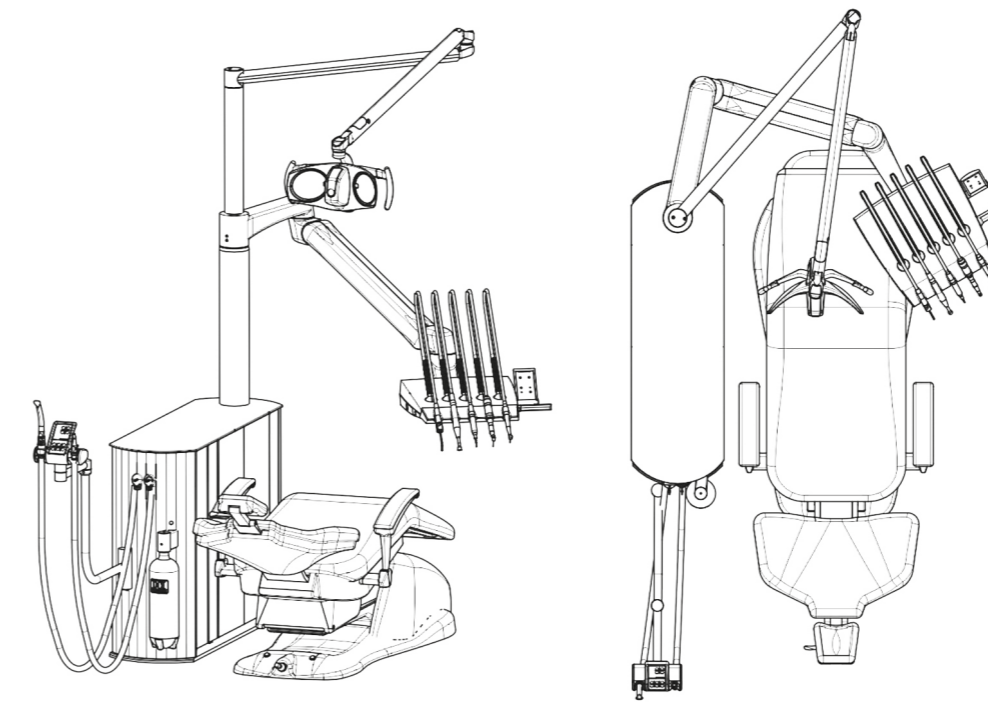
## Стоматологічна установка GALIT Ambidextre

*Кріплення світильника до стелі, блоку лікаря - до крісла пацієнта*

Стельове кріплення світильника звільняє простір навколо пацієнта. Кріплення блоків лікаря і асистента до крісла дозволяє легко змінювати положення медичного персоналу відносно пацієнта.

# Рішення GALIT «Все в одному»

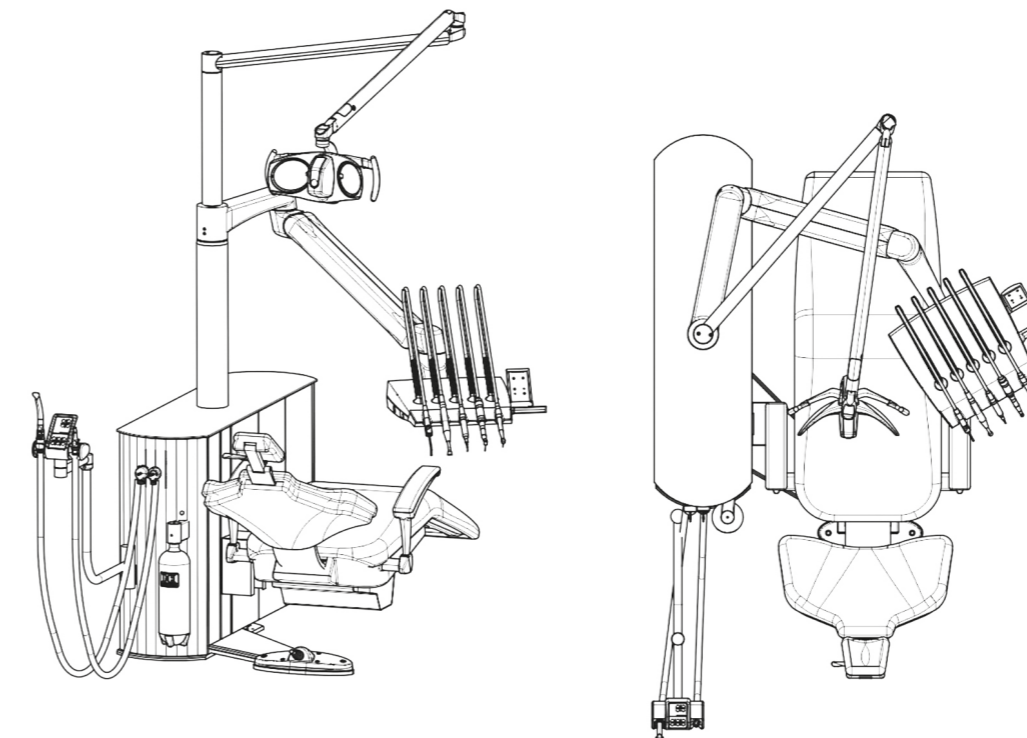
Усе необхідне вже інтегровано в стоматологічну установку: компресор і відсмоктуючий агрегат. Для роботи обладнання потрібна лише розетка.



## Стоматологічна установка GALIT Autopome

*Компресор і відсмоктуючий агрегат інтегровані в гідроблок, крісло пацієнта встановлено на підлозі*

Рішення дозволяє облаштувати робочий простір навіть в орендованих приміщеннях, де заборонено проводити ремонт або немає можливості підвести комунікації



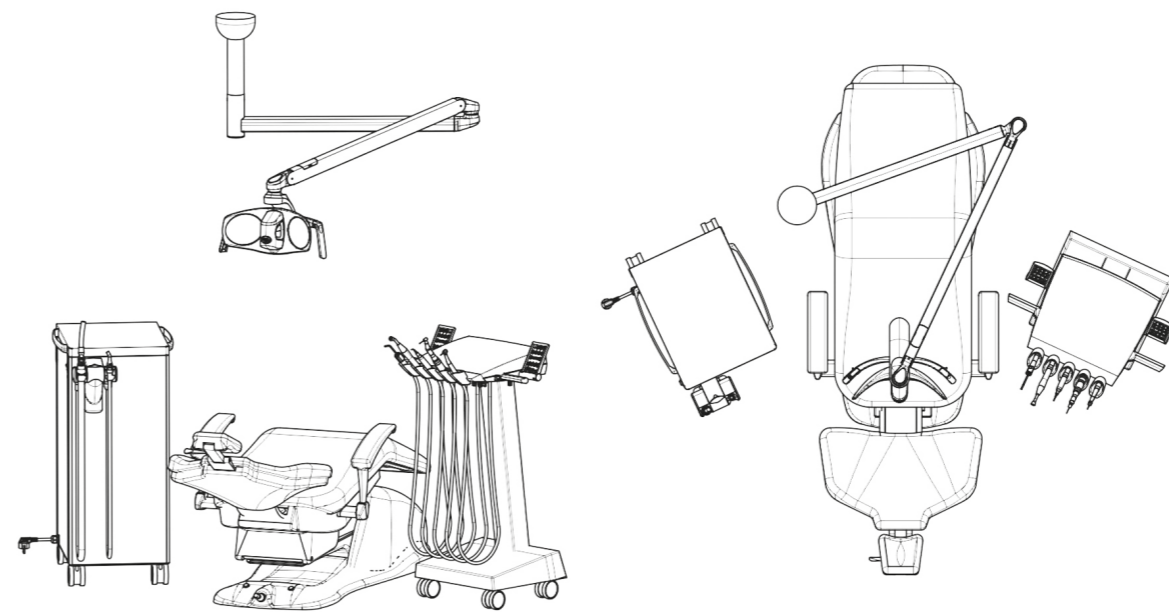
## Стоматологічна установка GALIT Autopome Console

*Повністю автономна стоматологічна установка з кріслом, закріпленим на гідроблоці*

Таке рішення забезпечує додатковий вільний простір, що дозволяє лікарю зручно працювати і максимально близько взаємодіяти з пацієнтом.

# Модульні рішення GALIT

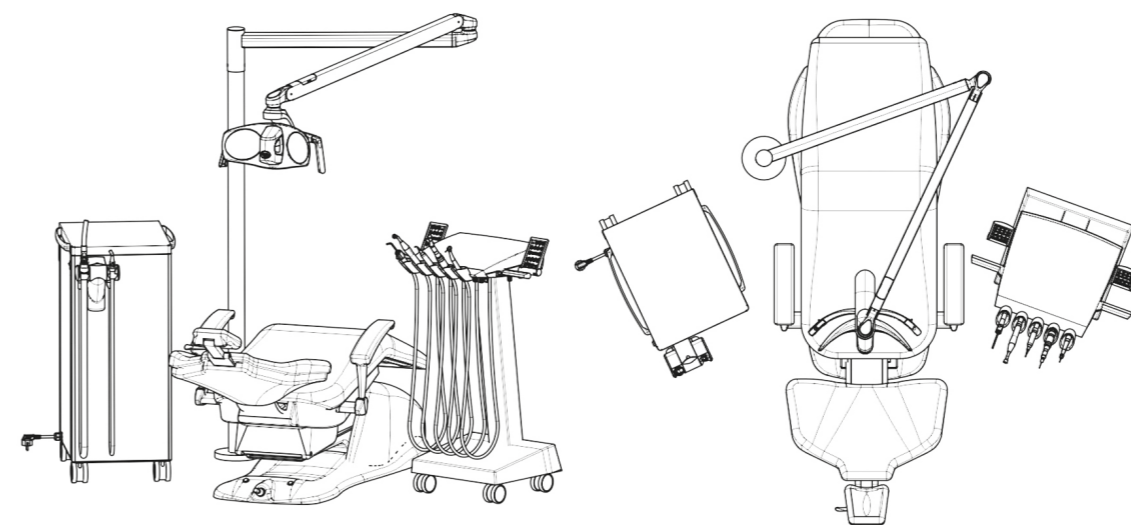
Рішення дозволяє лікарю й асистенту легко змінювати розташування та конфігурацію обладнання, таким чином швидко адаптувати його до конкретних процедур і потреб пацієнта.



### Стоматологічна установка GALIT Cart-5 і відсмоктуючий пристрій Mobi Suc Easy

*Поєднання мобільних блоків лікаря і асистента. Кріплення світильника на стелю*

Рішення дозволяє лікарю і асистенту вільно та зручно взаємодіяти з пацієнтом, з мінімальними обмеженнями в рухах, що покращує робочий процес.



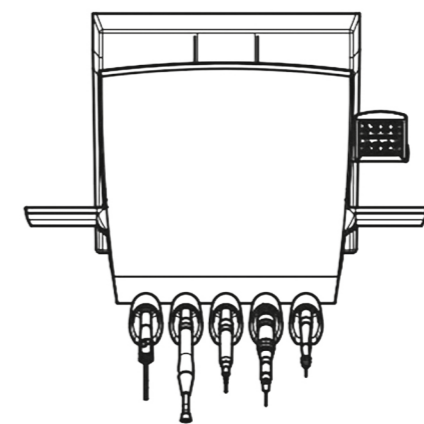
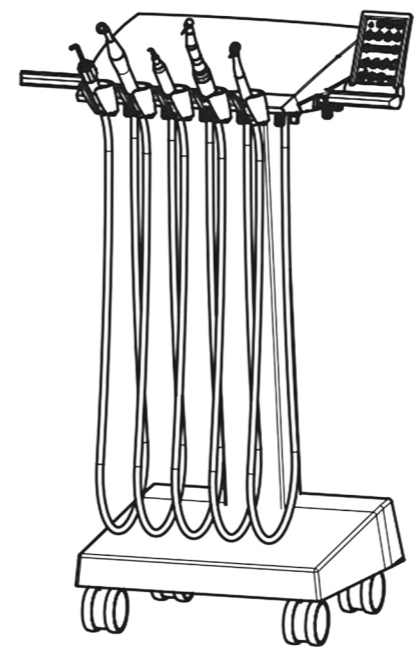
### Стоматологічна установка GALIT Cart-5 і відсмоктуючий пристрій Mobi Suc Easy

*Поєднання мобільних блоків лікаря і асистента. Кріплення світильника на підлогу*

Це рішення ідеально підходить для приміщень із низькою стелею або в орендованих кабінетах, де неможливо або небажано встановлювати стельові кріплення.

# Мобільні рішення GALIT

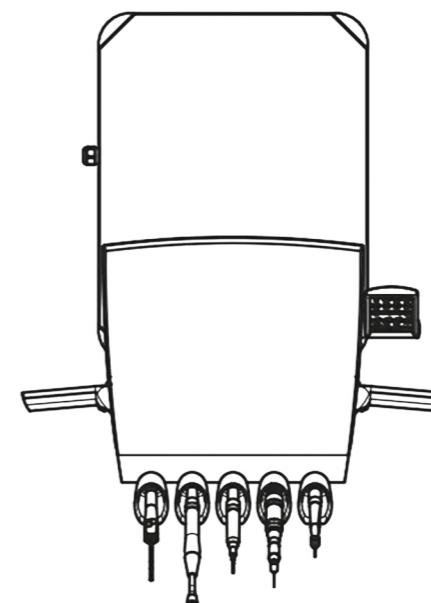
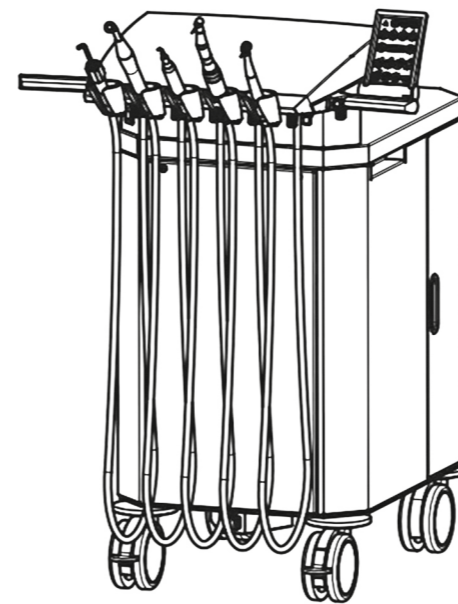
Рішення забезпечує легке переміщення стоматологічного обладнання між робочими станціями, між кабінетами. Більше жодних обмежень у рухах під час лікування.



## **Стоматологічна установка GALIT Cart-5**

*Мобільний блок лікаря на п'ять інструментів*

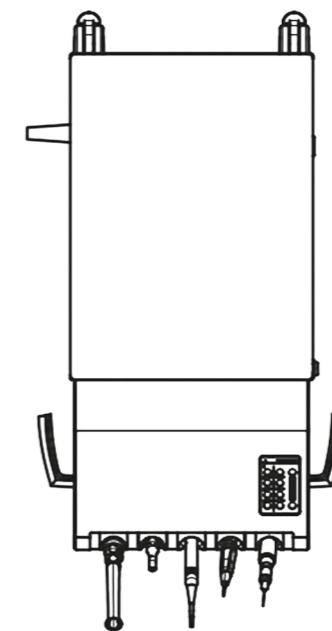
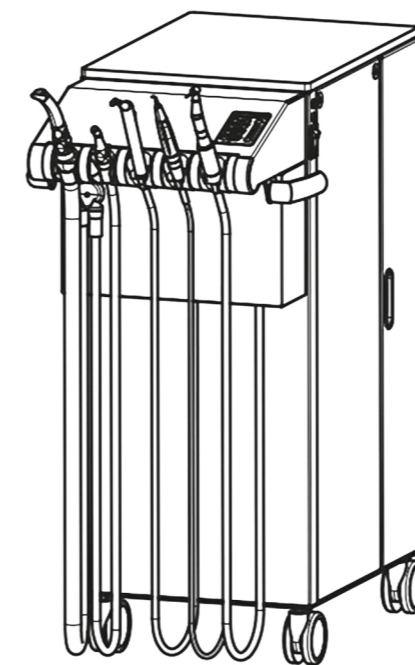
Рішення дозволяє легко змінювати позицію стоматологічної установки під час лікування пацієнта.



## Стоматологічна установка GALIT Cart-5 Autopome

*Мобільний, автономний блок лікаря на  
п'ять інструментів*

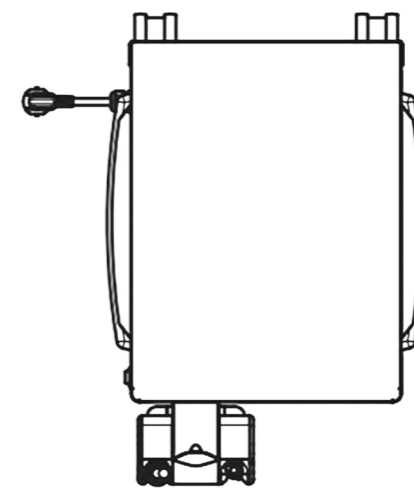
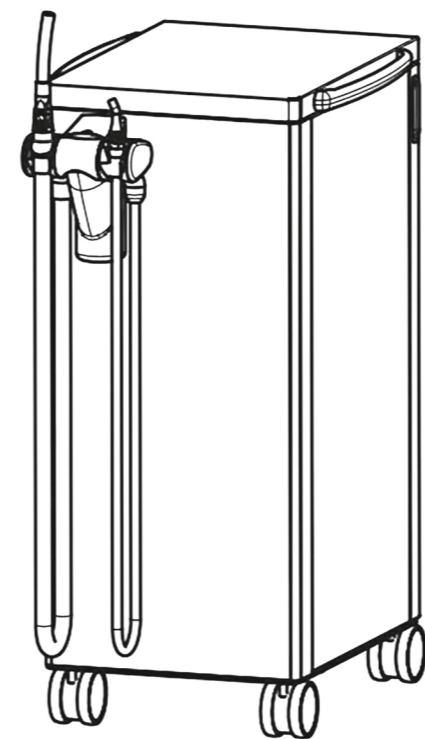
У звукоізоляційну шафу вбудовані компресор та 2-літрова система чистої води. Ця конфігурація забезпечує низький рівень шуму, створюючи комфортну атмосферу для лікаря та знижуючи стрес у пацієнтів.



## **Стоматологічна установка GALIT Cart-5 Autonomie ASP**

*Мобільний блок лікаря на п'ять інструментів: три для лікаря і два (слино- і пило-відсмоктувач) для асистента*

У звукоізоляційну шафу вбудовані компресор, відсмоктуючий агрегат, 2-літрова система чистої води та 5-літрова ємність для секретій. Рішення дозволяє надавати високоякісні послуги в умовах обмеженого простору.



## **Відсмоктуючий пристрій Mobi Suc Easy**

*Мобільний блок асистента із слино- і пило-відсмоктувачами*

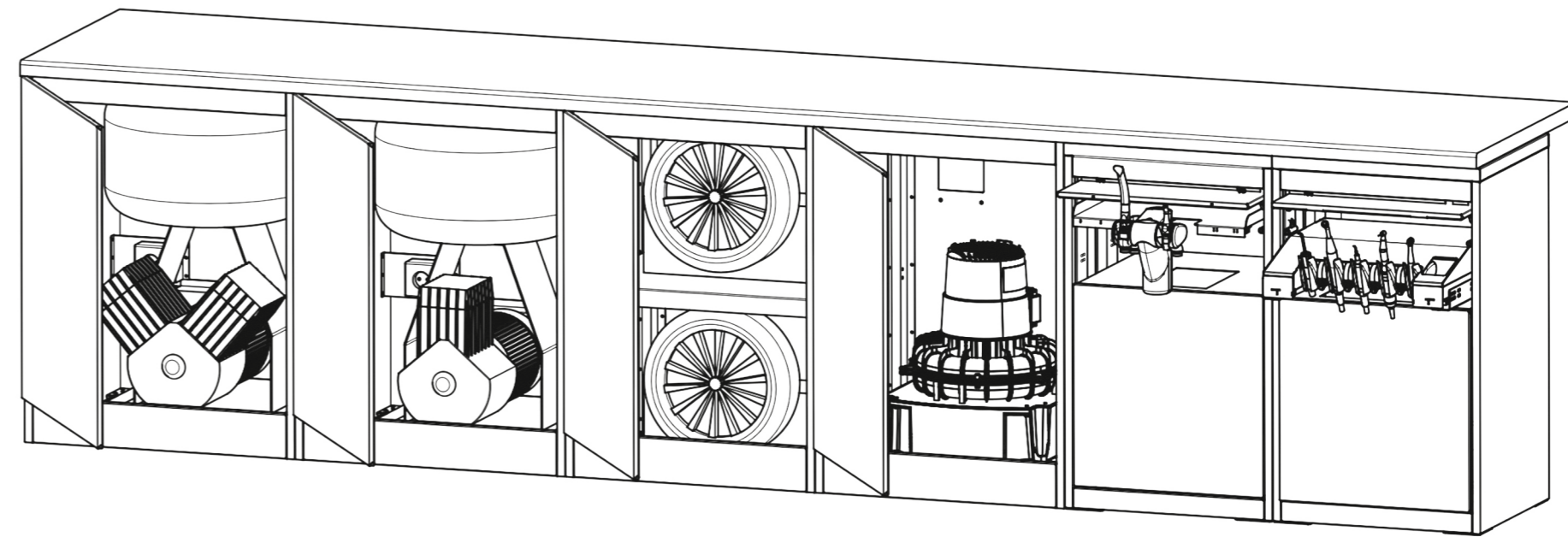
У звукоізолюючу шафу вбудовані відсмоктуючий агрегат та ємність для секретій 4,5 л. Рішення дозволяє легко переміщувати блок асистента та надійно фіксувати його у потрібному положенні.

# Медичні меблі GALIT

Асортимент GALIT включає понад сто модулів медичних меблів, представлених у п'яти колекціях, двох лініях та палітрі з 29 кольорів. Це дозволяє створити індивідуальний, естетичний дизайн кабінету, адаптований під потреби та стиль кожної клініки.



FREE YOUR SMILE



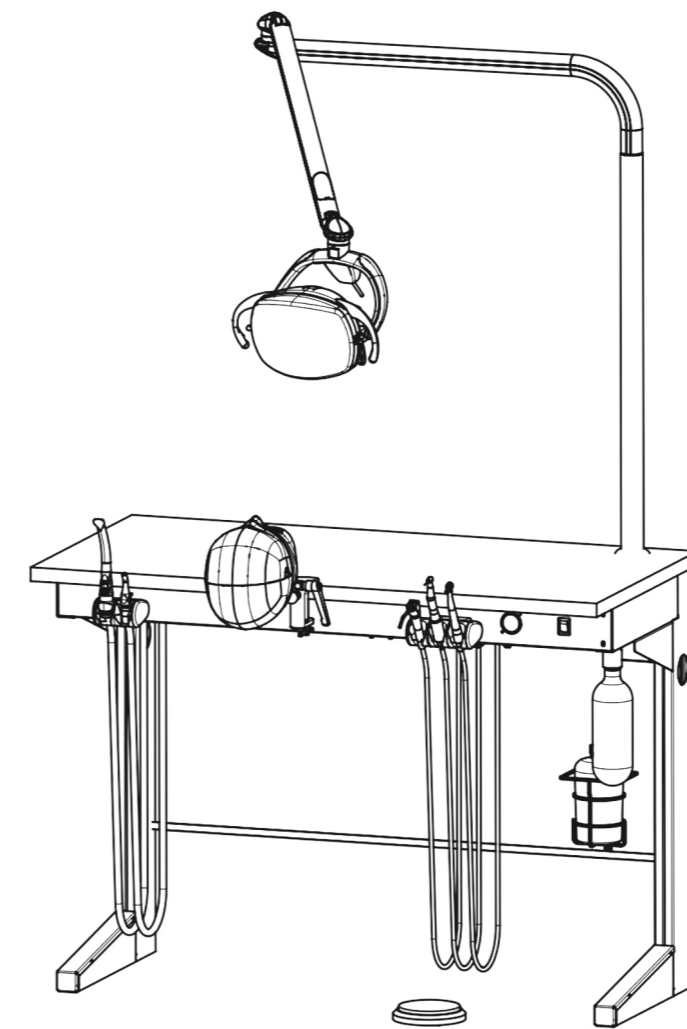
### **Звукоізоляційні шафи**

*У модулях медичних меблів приховані компресор та відсмоктуючий агрегат із звукоізоляцією, а також інтегровані блоки лікаря та асистента*

Це рішення забезпечує тиху роботу вбудованого обладнання, таким чином підтримує спокійну атмосферу в кабінеті та створює комфорт для пацієнтів і медичного персоналу.

# Рішення GALIT для навчальних кімнат

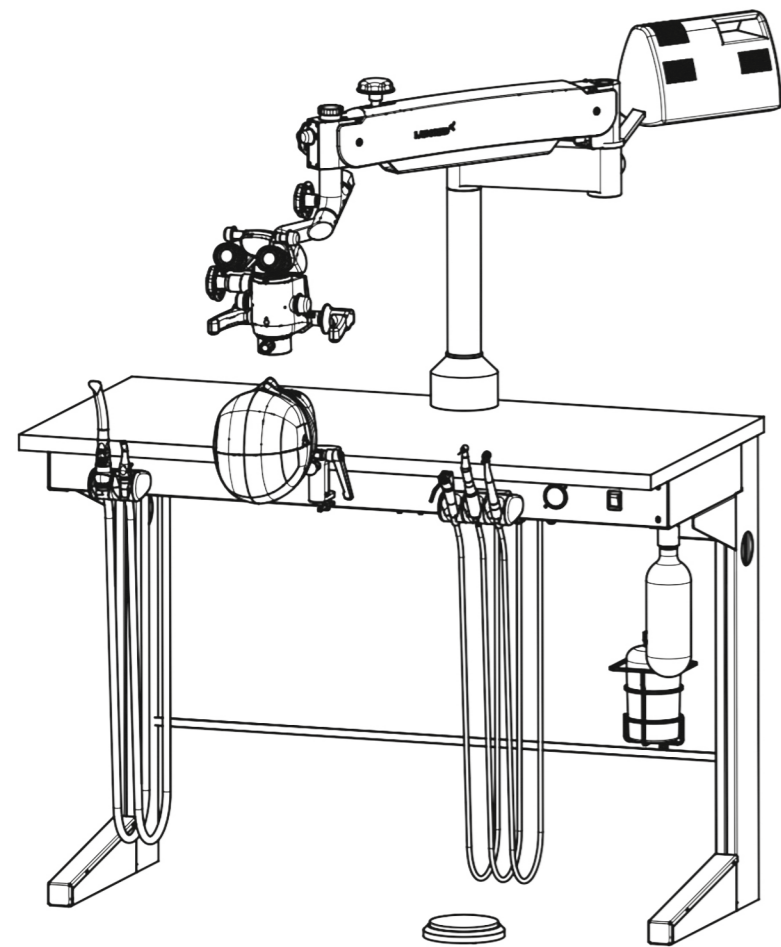
Повний спектр продуктів для облаштування навчальних закладів. GALIT пропонує сучасне стоматологічне обладнання, яке дозволяє студентам отримати практичні навички та підготуватися до майбутньої клінічної роботи.



### **Навчальний стіл GALIT з СВІТИЛЬНИКОМ**

*У стіл інтегровано інструменти лікаря  
та асистента, навчальний тренажер та  
вбудовано стоматологічний світильник*

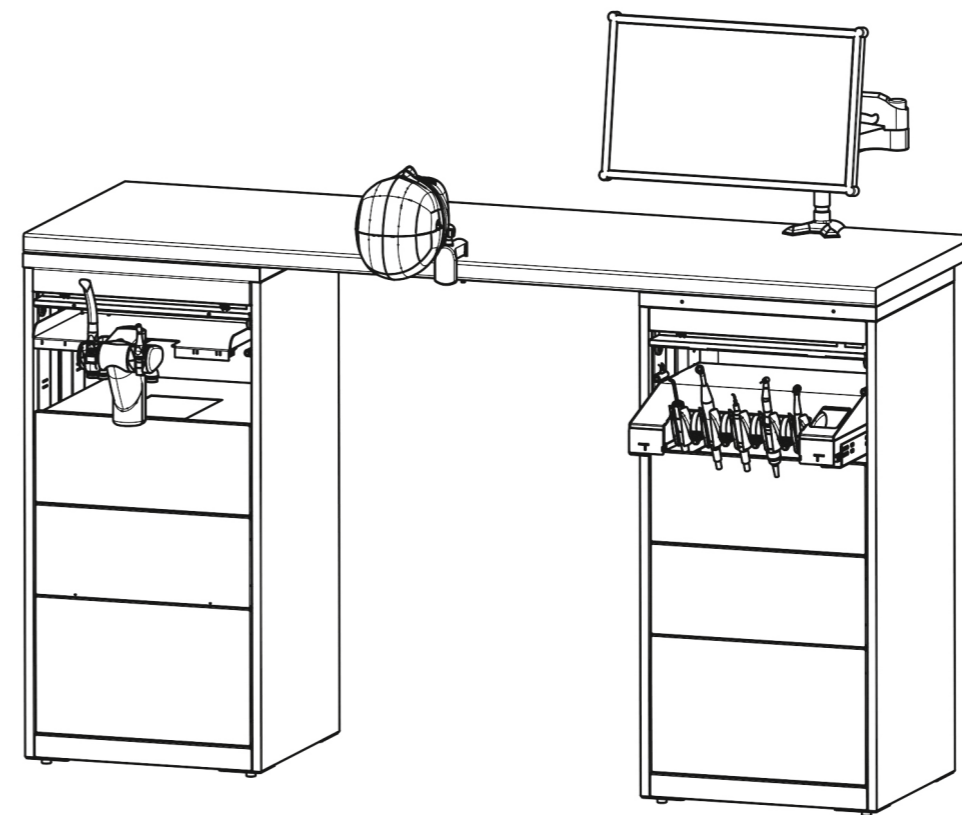
Рішення дозволяє студентам отримувати  
практичні навички на рівні сучасної клі-  
нічної практики.



### **Навчальний стіл GALIT з мікроскопом**

*У стіл інтегровано інструменти лікаря та асистента, навчальний тренажер та вбудовано стоматологічний мікроскоп*

Рішення відтворює реальні умови лікування та дозволяє студентам отримати цінний досвід до вступу в клінічну практику.



### **Навчальний стіл GALIT з монітором**

*У стіл інтегровано блоки лікаря та асистента, навчальний тренажер та монітор*

Рішення створює зручні та ергономічні умови для навчання майбутніх лікарів-стоматологів.

# Якість, що вражає. Інновації, що надихають



Від проєкту до втілення, команда GALIT слідкує за кожним етапом роботи. При замовленні нестандартних опцій установки, першим кроком його виконання є технічне конструкторське рішення, тому клієнт отримує продукт із гарантією якості від виробника.



Виробничі площі GALIT становлять 5000 м кв. Наявність сучасних виробничих потужностей забезпечує максимальну точність і якість продукції, а також короткі терміни виконання замовлень.

Маючи професійний конструкторський відділ, сучасне обладнання, найкращих спеціалістів на виробництві, а також серед партнерів понад 30 відомих брендів стоматологічного обладнання, GALIT створює експертні рішення, що відповідають потребам та бажанням навіть найвибагливіших клієнтів.

Ми дбаємо про довговічність наших стоматологічних установок, оскільки цінуємо довговічність стосунків з нашими клієнтами!

**EXPERTS IN DENTISTRY!**



# **GALIT**

ПП «Галіт»  
вул. 15 Квітня, 6Є, с. Байківці,  
Тернопільський р-н, 47711, Україна

0 800 502 998

office@galit.te.ua  
service@galit.te.ua

**CE 2797**

Версія:: 20241101

Технічна специфікація чи зовнішній вигляд обладнання можуть бути змінені без попереднього узгодження