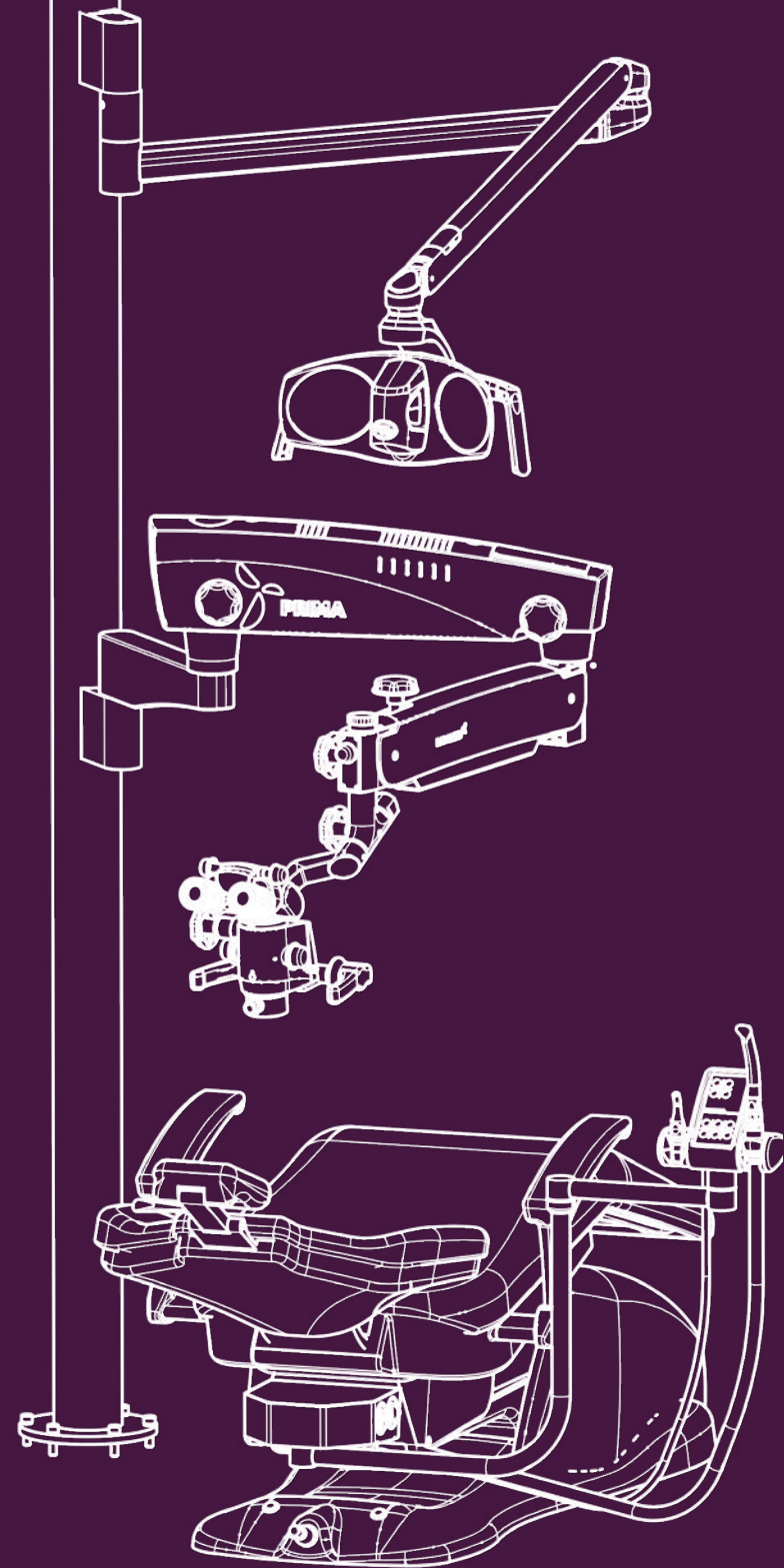
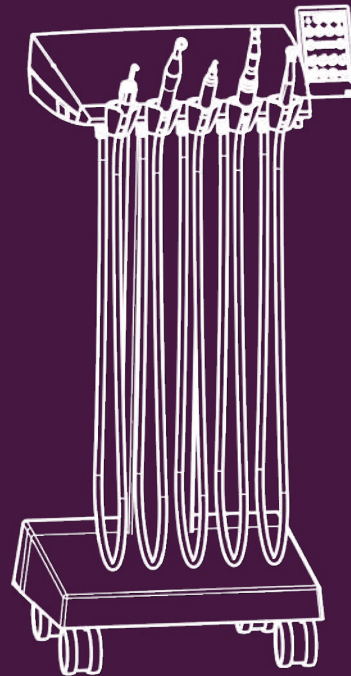


GALIT

EXPERTS IN DENTISTRY

UNSERE LÖSUNGEN FÜR IHRE PROJEKTE



EXPERTS IN DENTISTRY

GALIT — ist der anerkannte Marktführer im Bereich Herstellung medizinischer Geräte in der Ukraine. Diesen Status verdankt er einer einzigartigen Vereinigung hochwertiger europäischer Komponenten, Vielseitigkeit und ergonomisches Designs.

EXPERTISE ÜBER ALLES!

Ein Vierteljahrhundert über bleibt der Vektor der Marke GALIT unverändert: zuverlässige und langlebige Dentalgeräte zu entwickeln und innovative fachkundige Lösungen für Zahnärzte auf der ganzen Welt bereitzustellen. Wir legen einen großen Wert auf die Langlebigkeit unserer Produkte und Lösungen, da wir die Langlebigkeit unserer Beziehungen mit den Kunden zu schätzen wissen.

DIE WERTE UNSERER MARKE:

Qualität — wir arbeiten nach den international anerkannten Qualitätsstandards für Medizinprodukte.

Vertrauen — Respekt, Sorgfalt und Aufrichtigkeit leiten unser Handeln.

Sorge — unsere Leute und Kunden inspirieren uns dazu, mit Hingabe und Leidenschaft zu handeln.

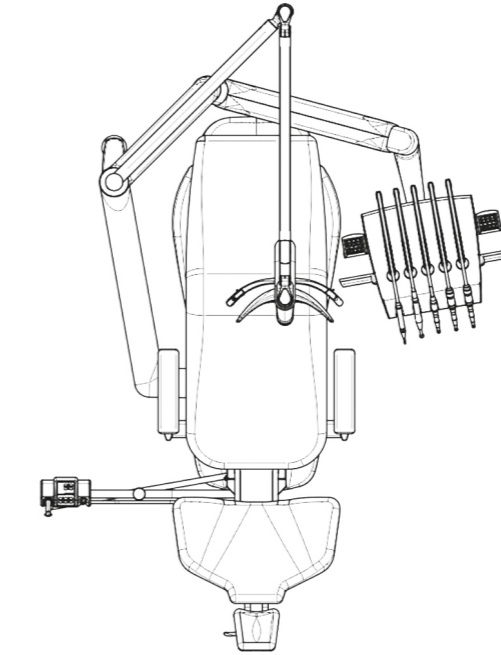
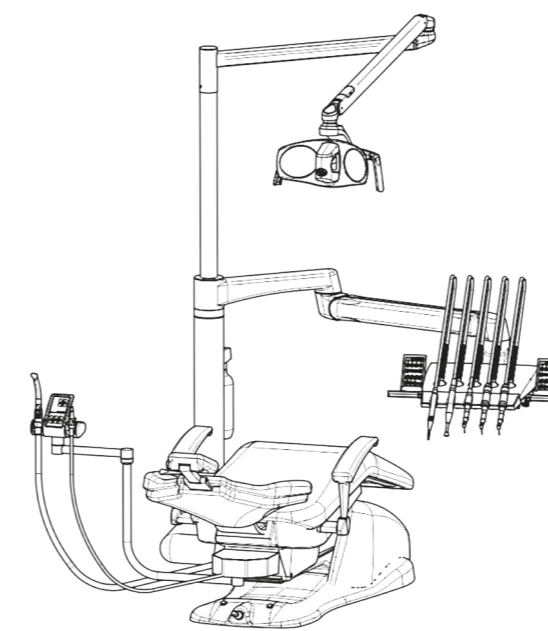
Innovationen — wir verwenden die neuesten Technologien, um die besten Ergebnisse zu erzielen.

Partnerschaft — wir arbeiten mit kompetenten Fachärzten und unseren Partnern zusammen, um gemeinsam Siege zu erlangen.

Engagement — wir arbeiten skrupulös daran, um außergewöhnliche Ergebnisse mit dem besten Kundenservice zu liefern.

Lösungen von GALIT für rechts- und linkshändige Zahnärzte

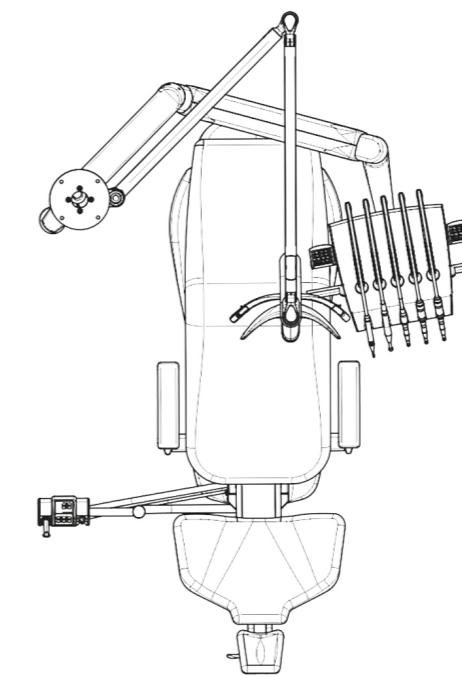
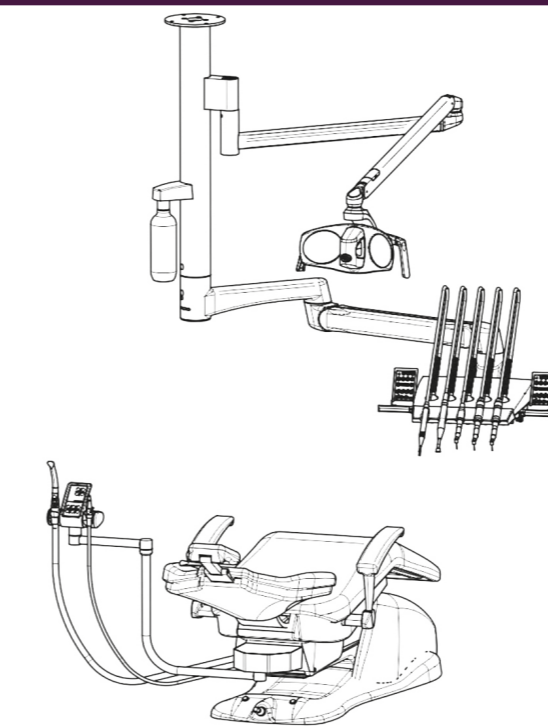
Universelle Lösungen für Bedienung einer Anlage von verschiedenen Ärzten mit verschiedenen Behandlungsansätzen und verschiedener Hand-Dominanz. Es wird auch eine komfortable Zusammenarbeit von Arzt und Assistenz sichergestellt, da sie ihre Position zum Patienten schnell und einfach ändern können.



Dentale Behandlungseinheit GALIT Ambidextre

***Befestigung der Leuchte und des
Arztelementes am Patientensessel***

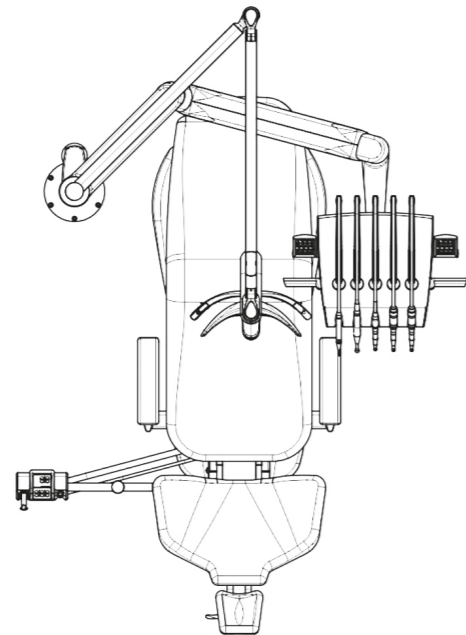
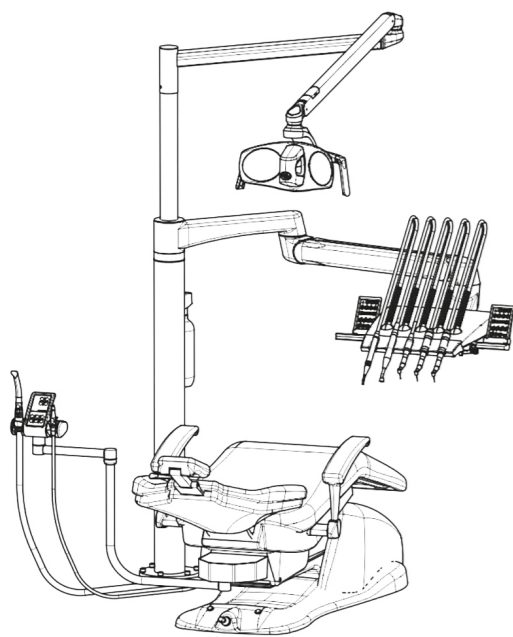
Die Lösung ermöglicht es, den Arbeitsraum
um den Sessel herum effizient zu gestalten.



Dentale Behandlungseinheit GALIT Ambidextre

***Befestigung der Leuchte und des
Arztelementes an der Decke***

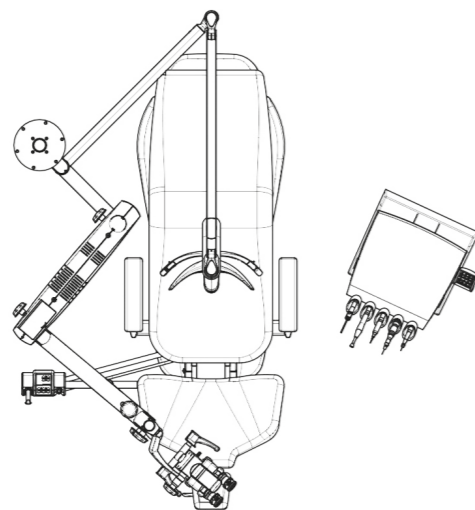
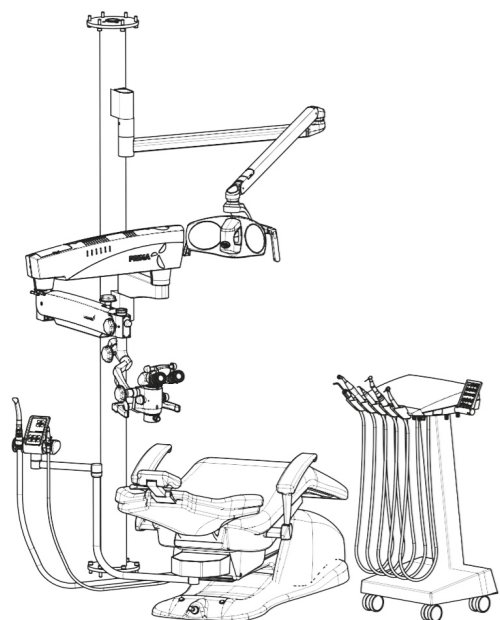
Dank dieser Lösung wird die Fläche des
Praxisraums maximal effizient genutzt.



Dentale Behandlungseinheit GALIT Ambidextre

Befestigung der Leuchte und des Arztelementes am Fußboden

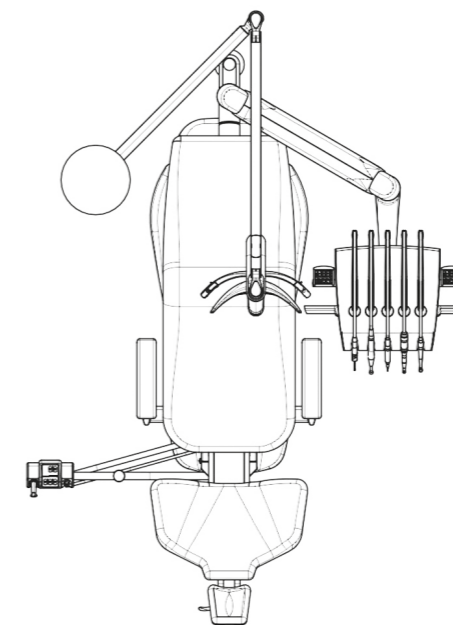
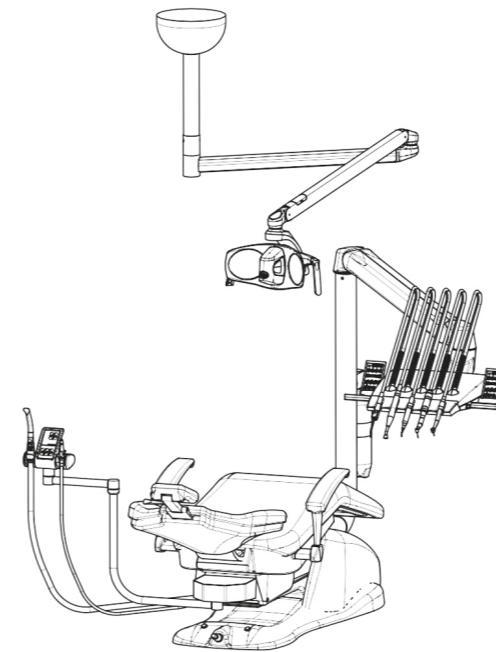
Die Lösung stellt eine hohe Stabilität und Zuverlässigkeit der Konstruktion sicher.



Dentale Behandlungseinheit GALIT Ambidextre

Befestigung der Leuchte und der zusätzlichen Dentalgeräte am Fußboden sowie ein mobiles Arztelement

Die Lösung gewährleistet, dass auch massive Dentalgeräte wie Mikroskope fest und sicher festgehalten werden. Das mobile Arztelement lässt damit leicht während der Behandlung manövrieren.



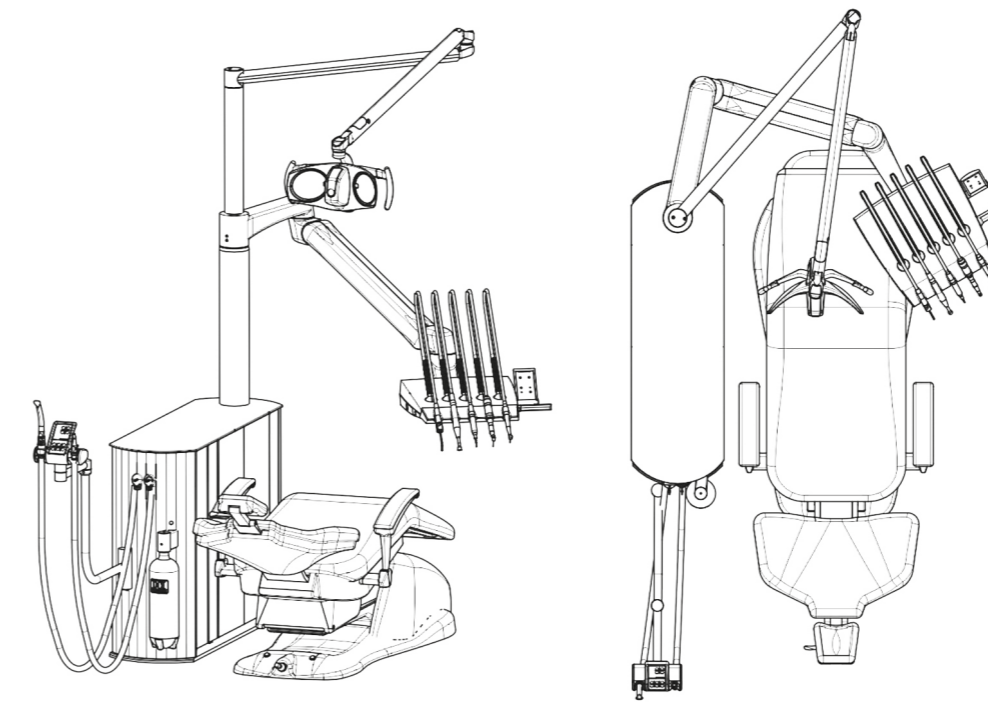
Dentale Behandlungseinheit GALIT Ambidextre

Befestigung der Leuchte an der Decke und des Arztelementes am Patientenstuhl.

Die Befestigung der Leuchte an der Decke schafft einen freien Raum um den Patienten herum. Durch die Befestigung des Arzt- sowie des Assistenzelementes am Patientenstuhl kann die Position des medizinischen Personals zum Patienten einfach ändern können.

Die Alles-In- Einem-Lösung von GALIT

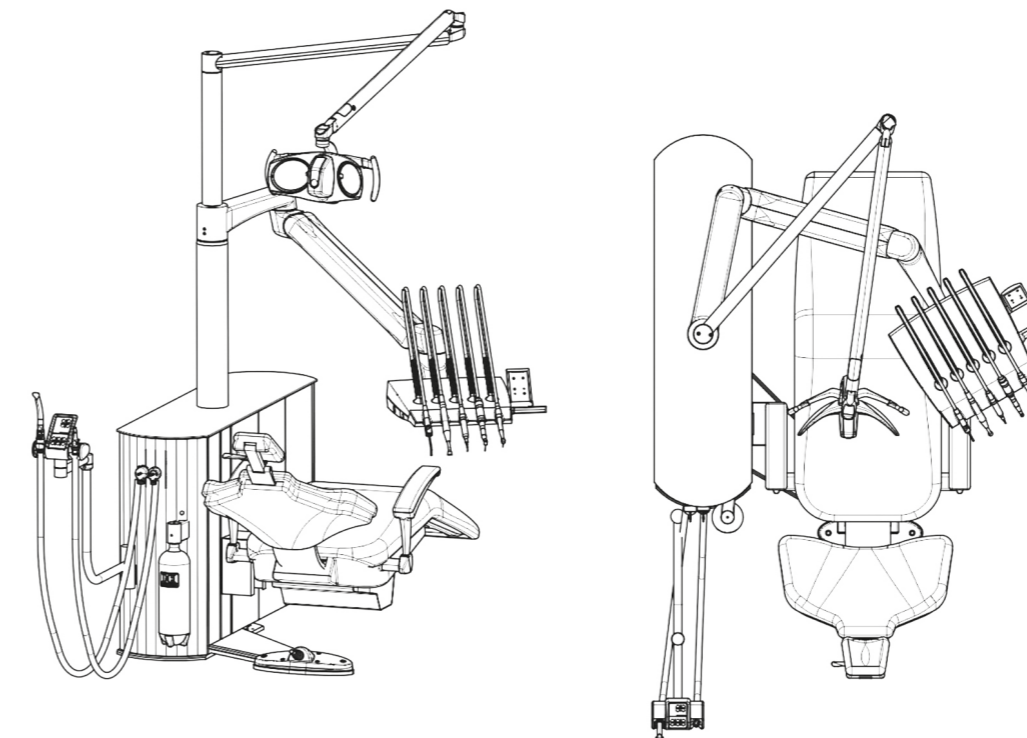
Alles, was erforderlich ist, ist bereits in der Behandlungseinheit integriert: der Kompressor und die Absauganlage. Damit alles läuft, braucht man nur eine Steckdose.



Dentale Behandlungseinheit GALIT Autonome

Der Kompressor und die Absauganlage in der Wassereinheit integriert, der Patientensessel am Fußboden montiert

Die Lösung ermöglicht es, einen Arbeitsplatz auch in gemieteten Räumen einzurichten, in denen Umbauten verboten sind bzw. keine Versorgungsleitungen angeschlossen werden können



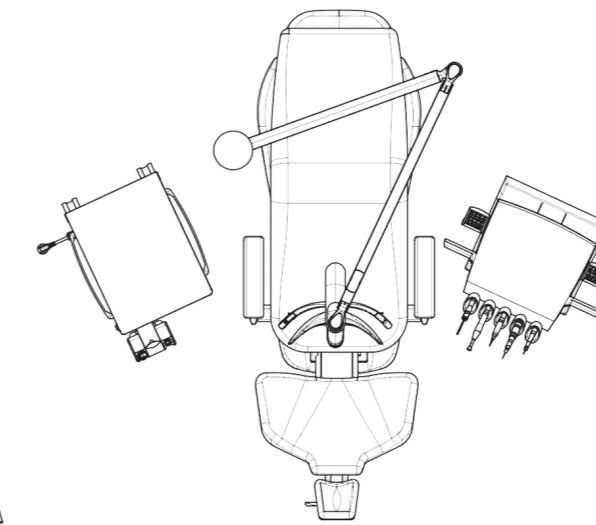
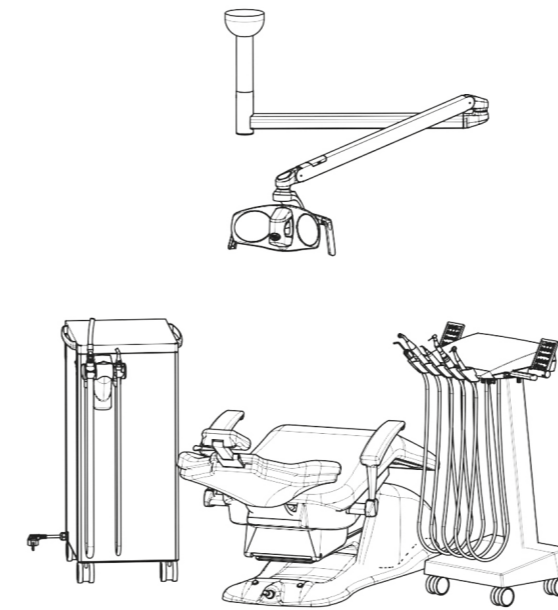
Dentale Behandlungseinheit GALIT Autonome Console

Eine vollautonome dentale Behandlungseinheit mit einem an der Wassereinheit befestigten Sessel

Diese Lösung bietet zusätzlichen Freiraum, sodass der Arzt komfortabel arbeiten und maximal eng mit dem Patienten interagieren kann.

Modulare Lösungen von GALIT

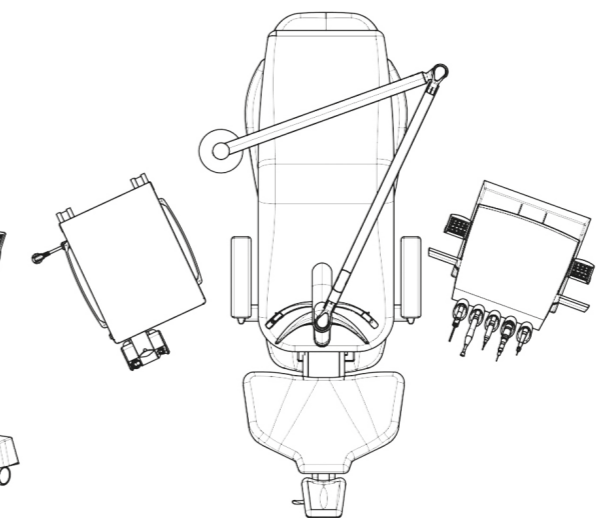
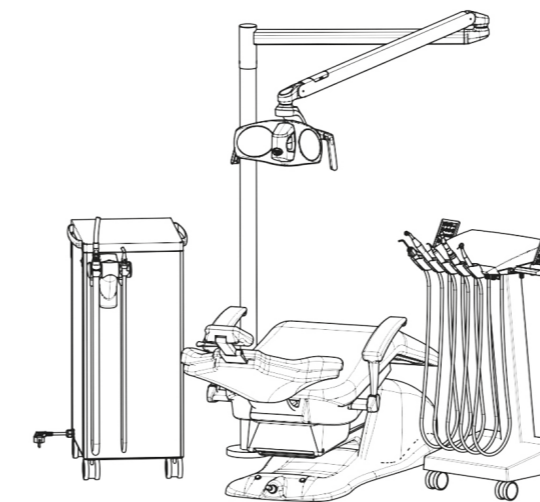
Die Lösung ermöglicht es dem Arzt und dem Assistenten, die Lage und die Konfiguration der Geräte einfach zu ändern, um diese schnell an spezifische Prozeduren und Patientenbedürfnisse anzupassen.



Dentale Behandlungseinheit GALIT Cart-5 und Absauganlage Mobi Suc Easy

*Eine Verbindung von mobilen Arzt- und
Assistenzelementen. Befestigung der Leuchte
an der Decke*

Die Lösung ermöglicht es dem Arzt und dem Assistenten frei und bequem mit dem Patienten interagieren, wobei ihre Bewegungen minimal möglich eingeschränkt werden, sodass der Arbeitsprozess optimiert wird.



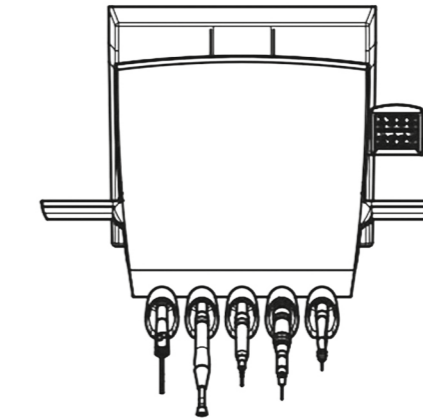
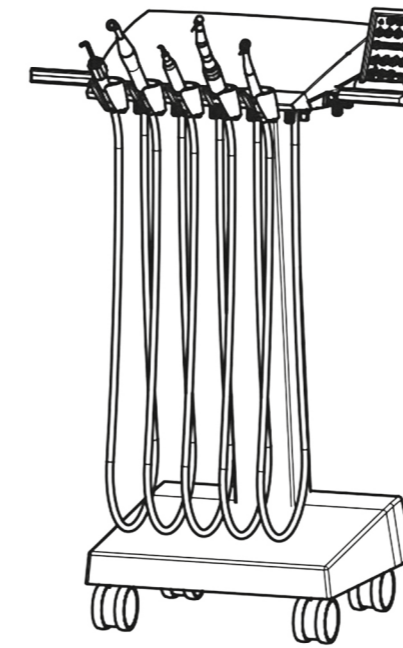
Dentale Behandlungseinheit GALIT Cart-5 und Absauganlage Mobi Suc Easy

*Eine Verbindung von mobilen Arzt- und
Assistenzelementen. Befestigung der Leuchte
am Fußboden*

Diese Lösung eignet sich perfekt für Räume mit niedrigen Decken oder gemietete Räume, in denen es unmöglich oder unerwünscht ist, die Geräte an der Decke zu befestigen.

Mobile Lösungen von GALIT

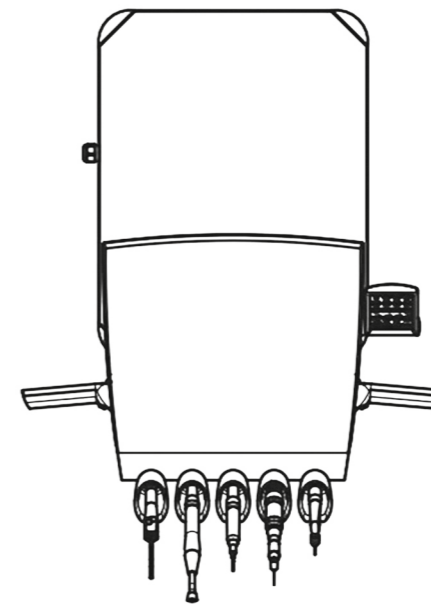
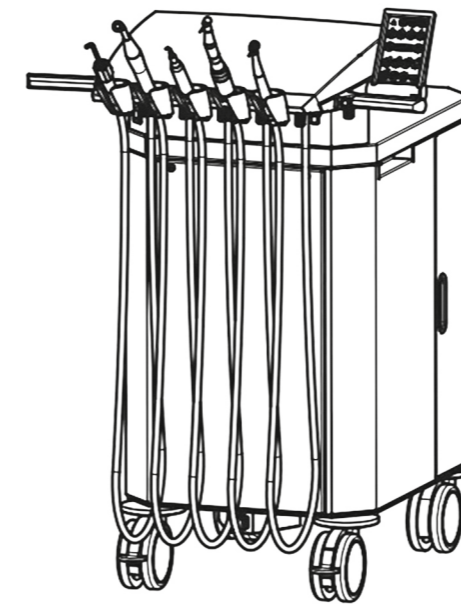
Die Lösung ermöglicht es, Dentalgeräte zwischen Arbeitsstationen bzw. zwischen verschiedenen Zimmern leicht zu versetzen. Keine Einschränkung der Bewegung während der Behandlung mehr.



Dentale Behandlungseinheit GALIT Cart-5

Ein mobiles Arztelement für fünf Instrumente

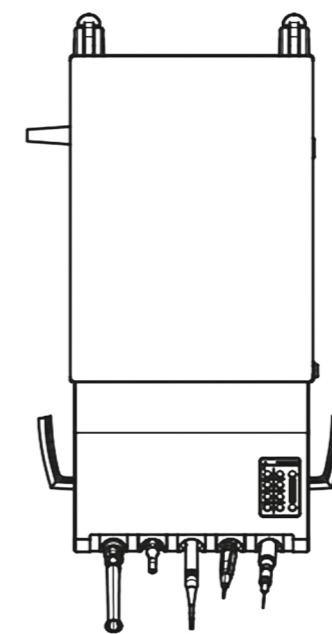
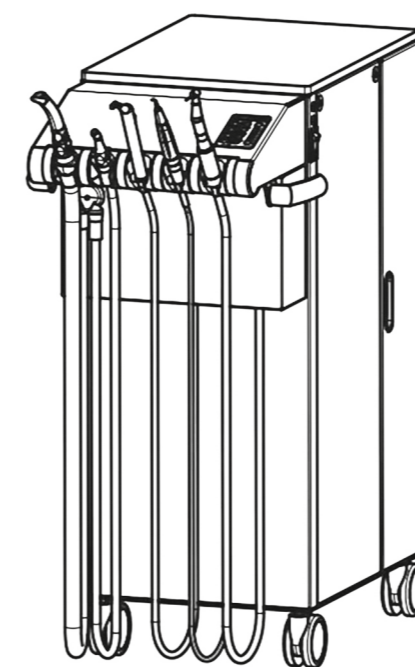
Mit der Lösung kann die Position der Behandlungseinheit während der Patientenbehandlung geändert werden.



Dentale Behandlungseinheit GALIT Cart-5 Autonome

*Ein mobiles und autonomes Arztelement für
fünf Instrumente*

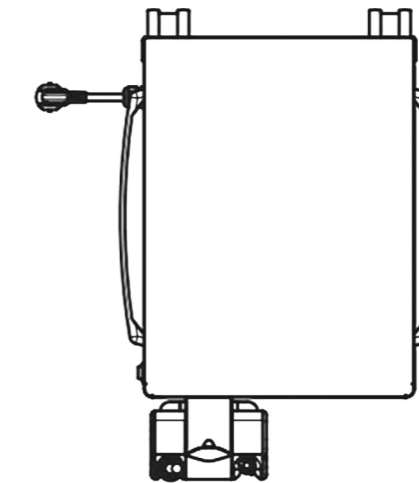
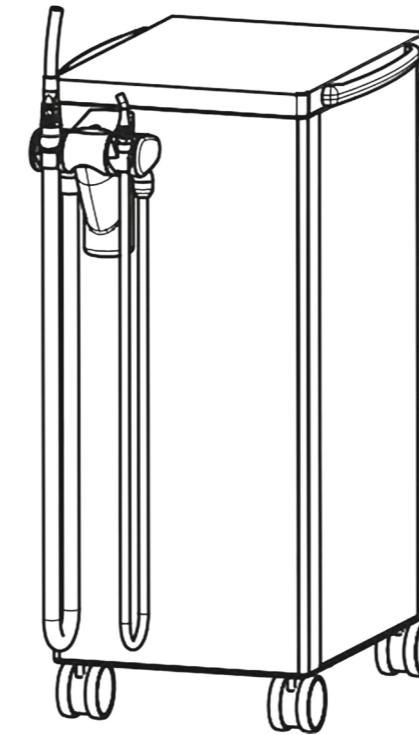
In einem Schallschutzschrank sind ein Kompressor und ein 2-Liter-Klarwassersystem eingebaut. Diese Konfiguration sorgt für einen niedrigen Geräuschpegel und schafft eine angenehme Atmosphäre für den Arzt sowie reduziert den Stress bei den Patienten.



Dentale Behandlungseinheit GALIT Cart-5 Autonome ASP

*Ein mobiles Arztelement für fünf Instrumente:
drei für den Arzt und zwei (Speichel- und
Staubabsauger) für die Assistenz*

In einem Schallschutzschrank ist ein Kompressor, eine Absauganlage, ein 2-Liter-Klarwassersystem einem 5-Liter-Behälter für Sekrete eingebaut. Die Lösung ermöglicht es, hochwertige Dienstleistungen auf kleinem Raum zu erbringen.



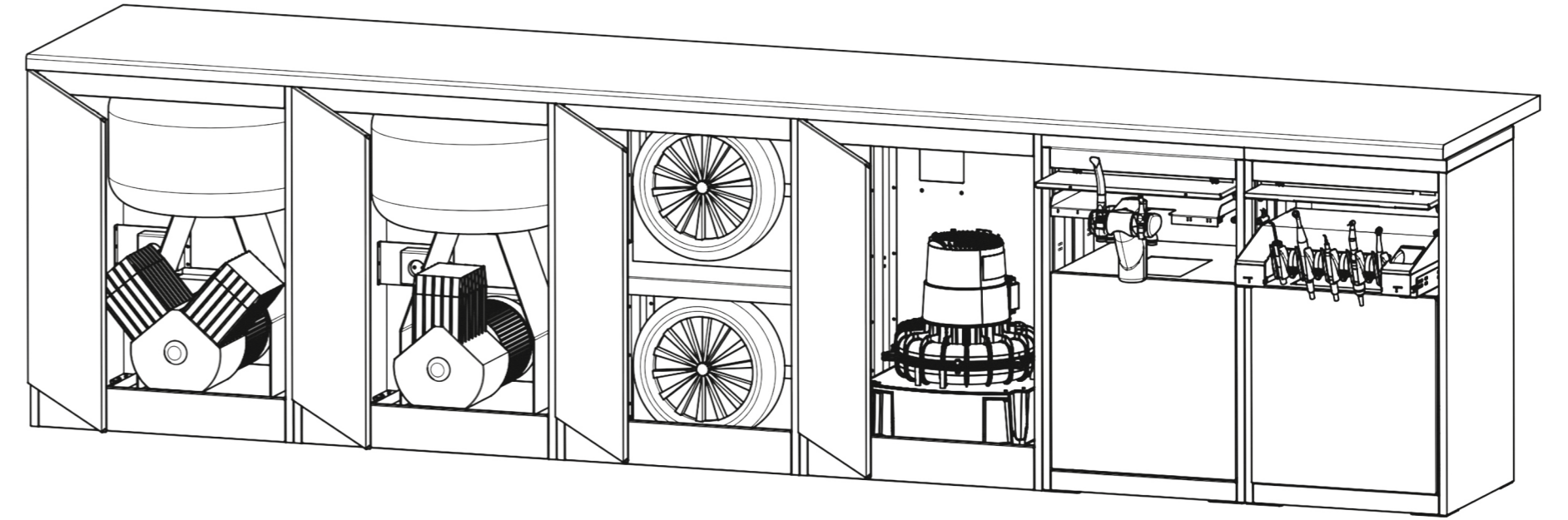
Absauganlage Mobi Suc Easy

Mobiles Assistenzelement mit Speichel- und Staubabsaugern

In einem Schallschutzschrank ist eine Absauganlage und ein Behälter für Sekrete 4,5 l eingebaut. Die Lösung ermöglicht es, das Assistenzelement leicht zu bewegen und in der gewünschten Lage zuverlässig zu sichern.

Medizinische Möbel GALIT

Das Programm von GALIT beinhaltet über hundert Module medizinischer Möbel, die in fünf Kollektionen, zwei Produktreihen und 29 Farbtönen angeboten werden. Das lässt ihren Praxisraum individuell und ästhetisch gestalten, angepasst an die Bedürfnisse und den Stil der jeweiligen Klinik.



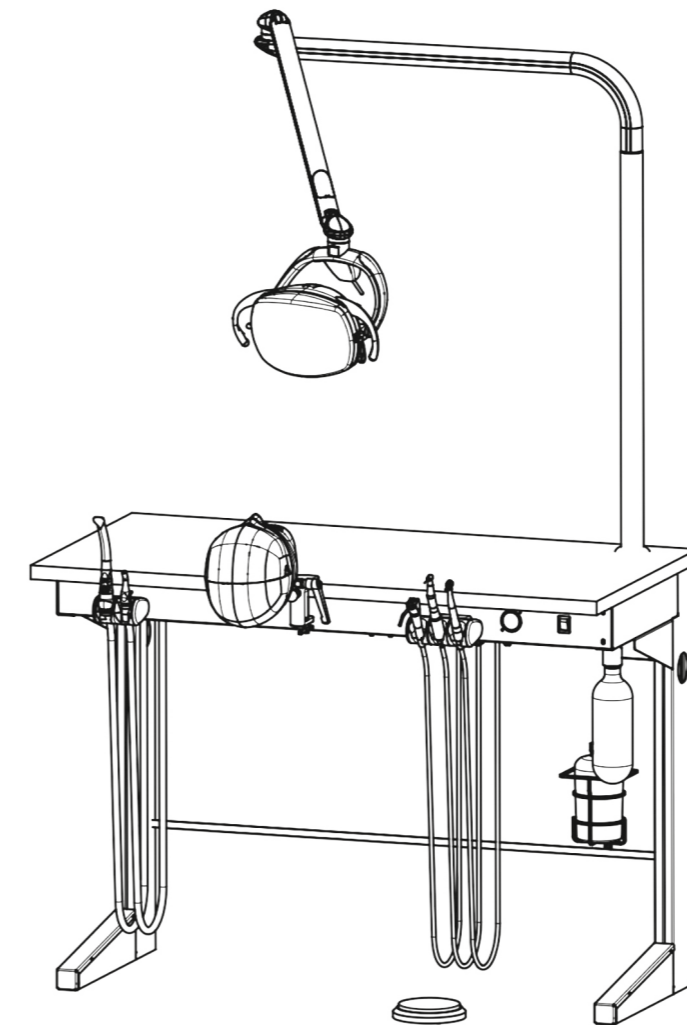
Schallschutzschränke

In den Modulen der medizinischen Möbel sind ein Kompressor und eine Absauganlage mit Schallschutz versteckt sowie ein Arztelement und ein Assistenzelement integriert

Diese Lösung stellt einen geräuscharmen Betrieb der eingebauten Geräte sicher und erhält damit eine ruhige Atmosphäre im Praxisraum sowie schafft komfortable Bedingungen für Ihre Patienten und medizinisches Personal.

Lösungen von GALIT für Unterrichtsräume

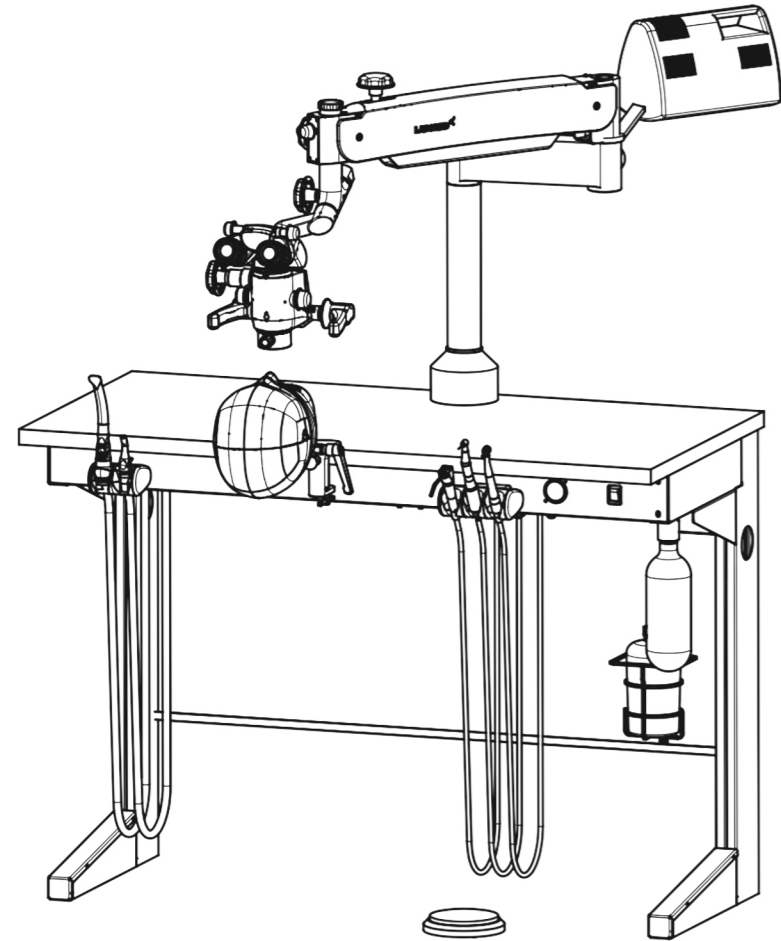
Das komplette Spektrum der Produkten zur Ausstattung von Bildungseinrichtungen. GALIT bietet moderne Dentalgeräte, die es den Studierenden ermöglichen, praktische Fertigkeiten zu erwerben und sich auf die künftige klinische Arbeit vorzubereiten.



Übungstisch GALIT mit Leuchte

Im Tisch sind Instrumente für den Arzt und den Assistenten, ein Übungsgerät integriert und eine Behandlungsleuchte eingebaut

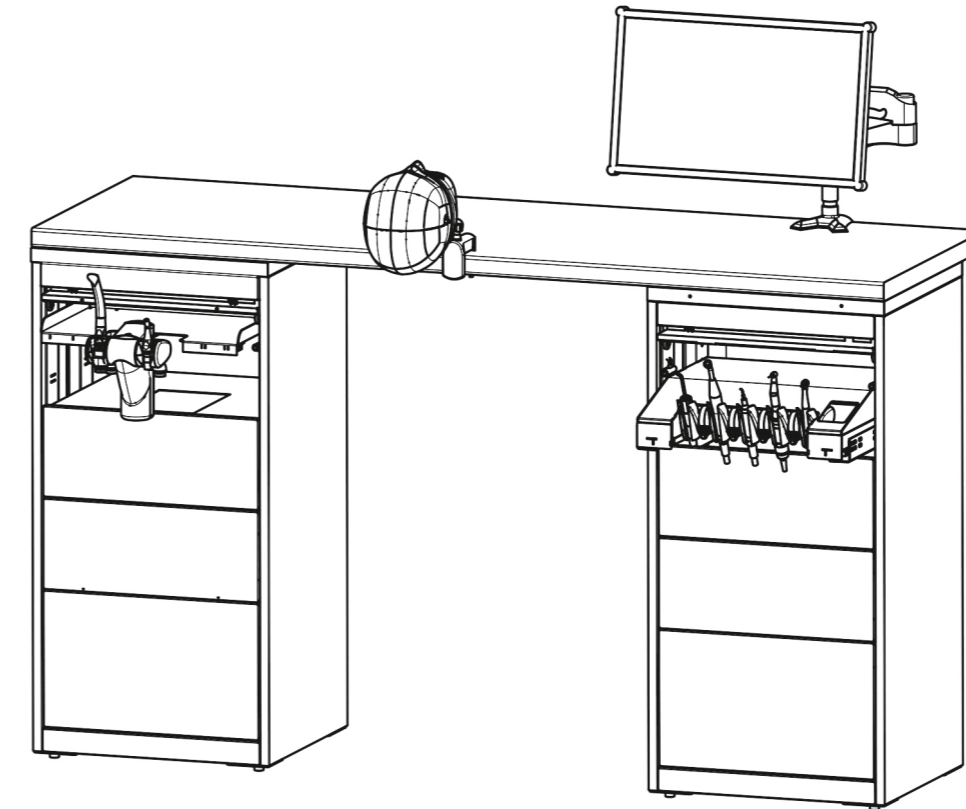
Dank dieser Lösung können Studierende praktische Fertigkeiten erwerben, wie sie in einer modernen klinischen Praxis angeboten werden.



Übungstisch GALIT mit Mikroskop

Im Tisch sind Instrumente für den Arzt und den Assistenten, ein Übungsgerät integriert und ein Dentalmikroskop eingebaut

Die Lösung simuliert reale Behandlungsbedingungen und ermöglicht es den Studierenden, vor dem Eintritt in die klinische Praxis wertvolle Erfahrungen zu sammeln.



Übungstisch GALIT mit Monitor

Im Tisch sind je ein Arzt- und Assistenzelement, ein Übungsgerät und ein Monitor integriert

Mit dieser Lösung werden komfortable und ergonomische Bedingungen geschaffen, in denen künftige Zahnärzte studieren und üben können.

Qualität, die überzeugt. Innovationen, die inspirieren



Von der Auslegung bis zur Umsetzung begleitet das GALIT Team jede Stufe der Arbeit. Werden für die Behandlungseinheit spezifische Optionen bestellt, ist der erste Schritt bei der Erfüllung dieser Bestellung eine technische Konstruktionslösung, daher erhält der Kunde ein Produkt mit vom Hersteller garantierter Qualität.



Die Produktionsflächen von GALIT betragen 5000 Quadratmeter. Die modernen verfügbaren Produktionsanlagen stellen ein Höchstmaß an Genauigkeit und Qualität der Produkte sowie kurze Auftragsabwicklungszeiten sicher.

Mit hochqualifizierten Mitarbeitern der Entwicklungsabteilung, Produktionsanlagen auf dem Stand der Technik, den besten Spezialisten in der Produktion und über 30 bekannten Marken der zahnmedizinischen Geräte unter den Partnern, schafft die Firma GALIT kompetente Lösungen, die den Bedürfnissen und Wünschen selbst der anspruchsvollsten Kunden gerecht sind.

Wir legen einen großen Wert auf die Langlebigkeit unserer Behandlungseinheiten, da wir die Langlebigkeit unserer Beziehungen mit den Kunden zu schätzen wissen!

EXPERTS IN DENTISTRY!



GALIT

Manufacturer
PC «Galit»
6E, 15 Kvitnya Str., v. Baikivtsi, Ternopil region, 47711,
UKRAINE

+380-800-502-998

office@galit.te.ua
service@galit.te.ua

European representer

Galdent CZ s.r.o.
K.Vapence 448, 41503 Teplice, Czech Republic

+420-775-471-378

export@galit.te.ua
galdentcz@gmail.com



Version: 20241101

Wir behalten uns vor, technische Spezifikation bzw. Aussehen der Anlagen ohne vorherige Absprache zu ändern.