

УСТАНОВКИ ДЛЯ ПОДОЛОГІЇ

Інноваційні рішення для вашого професійного успіху



GALIT



Чому лікарі-подологи обирають установки GALIT для своєї практики?

ЯКІСТЬ І ДОВГОВІЧНІСТЬ

Основною сировиною для виготовлення подологічної установки є листовий метал товщиною 1 мм, який вирізняється високою витривалістю та довгим терміном експлуатації. Крім цього для комплектації установки використовуються високоякісні компоненти від європейських виробників (FARO, ЕКОМ, BIEN AIR тощо)

ЕРГОНОМІКА ТА ФУНКЦІОНАЛЬНІСТЬ

Установка GALIT змонтована на міцній металевій плиті з колесами, що забезпечує її мобільність. А модуль медичних меблів з шухлядами дозволяє лікарю організувати свій робочий простір для максимальної продуктивності.

БЕЗПЕКА КЛІЄНТІВ І ПЕРСОНАЛУ

Сировина та дизайн установки забезпечують легке очищення від бактерій, вірусів та інших забруднень, що дозволяє підтримувати високий рівень гігієни у приміщеннях.

Запрошуємо до світу інновацій у сфері подології з компанією GALIT!



Якісне освітлення від бренду Faro дбає про здоров'я лікарів, захищаючи їхні очі від надмірного напруження.

Зі світильником MAIA Ви отримуєте рівномірно освітлене поле розміром 170 x 95 мм. Сила світлового потоку становить від 3 000 до 35 000 LUX.

Світильник кріпиться на пантографічній консолі з трьома осями обертання, що забезпечує максимальну зручність у користуванні.



Керування інструментами, увімкнення та вимкнення, відбувається за допомогою пневматичної педалі.



Інструменти в установці підбрані так, щоб задовільнити потреби сучасного лікаря-подолога:

- мікромотор MCX LED від Bien Air, максимальна швидкість якого 40 000 об/хв,
- трьохфункційний пустер від DCI для осушування нігтьової пластини,
- пилевідсмоктувач із спеціальною насадкою для швидкого очищення робочої зони.

Блок лікаря розміщений на ергономічному поворотному важелі та має оптосенсори для вибору інструментів.



Модуль медичних меблів з шухлядами та лотками дозволяє лікарю впорядкувати матеріали та інвентар, а також завжди мати все необхідне під рукою під час проведення лікувальних процедур.

Різна кількість секцій у лотку допомагає забезпечити ефективне використання простору в шухлядах.

Естетика та функціональність

В асортименті GALIT є кілька моделей подологічних установок. Для клінік, які не мають компресора і відсмоктуючого агрегату, або не мають додаткового приміщення для розміщення цього обладнання, ми пропонуємо автономну установку із вже вмонтованими у неї безмасляним компресором ЕКОМ ДК50-10Z, відсмоктуючим агрегатом GALIT та швидкоземним фільтром. Крім цього наявні моделі, які потребують підключення або до компресора, або до агрегату або до обох приладів.

Також кожна подологічна установка включає в себе модуль медичних меблів з шухлядами, для ідеальної організації робочого процесу.

Лікар може обрати для себе конфігурацію шухляд, яка відповідатиме його потребам.

Маленькі шухляди (s):

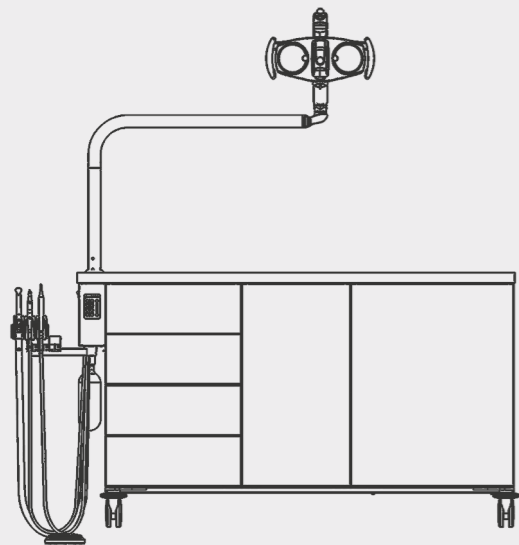
ідеально підходять для зберігання медичних інструментів, медикаментів та іншого дрібного обладнання.

Середні шухляди (m):

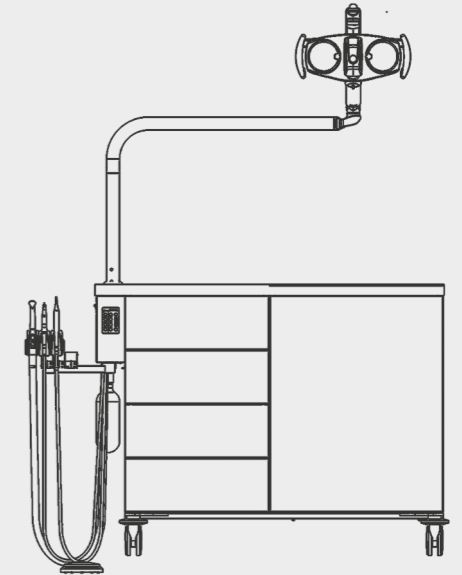
відмінний варіант для зберігання, наприклад, стерилізованих комплектів інструментів.

Великі шухляди (l):

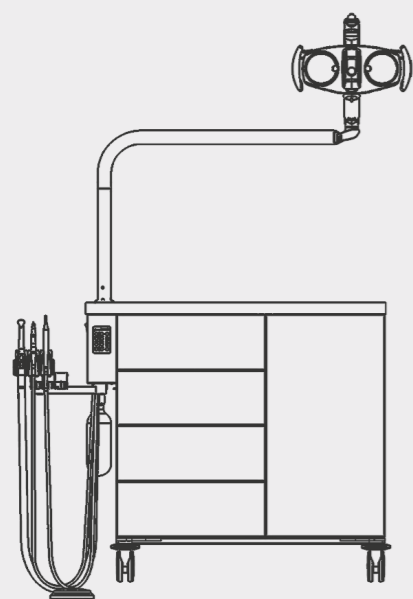
чудове рішення для розміщення документів, карток пацієнтів, а також приладів, які необхідні у Вашій практиці.



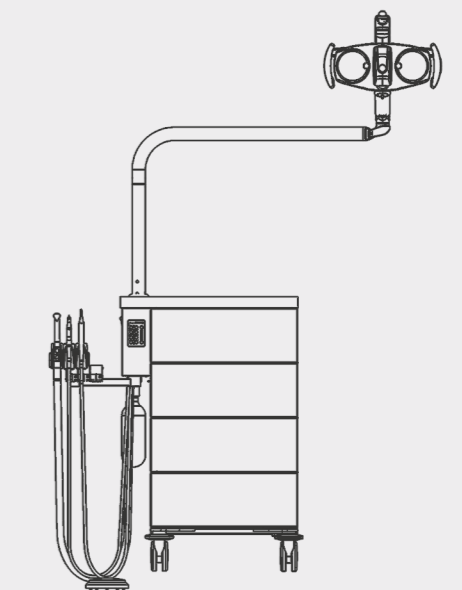
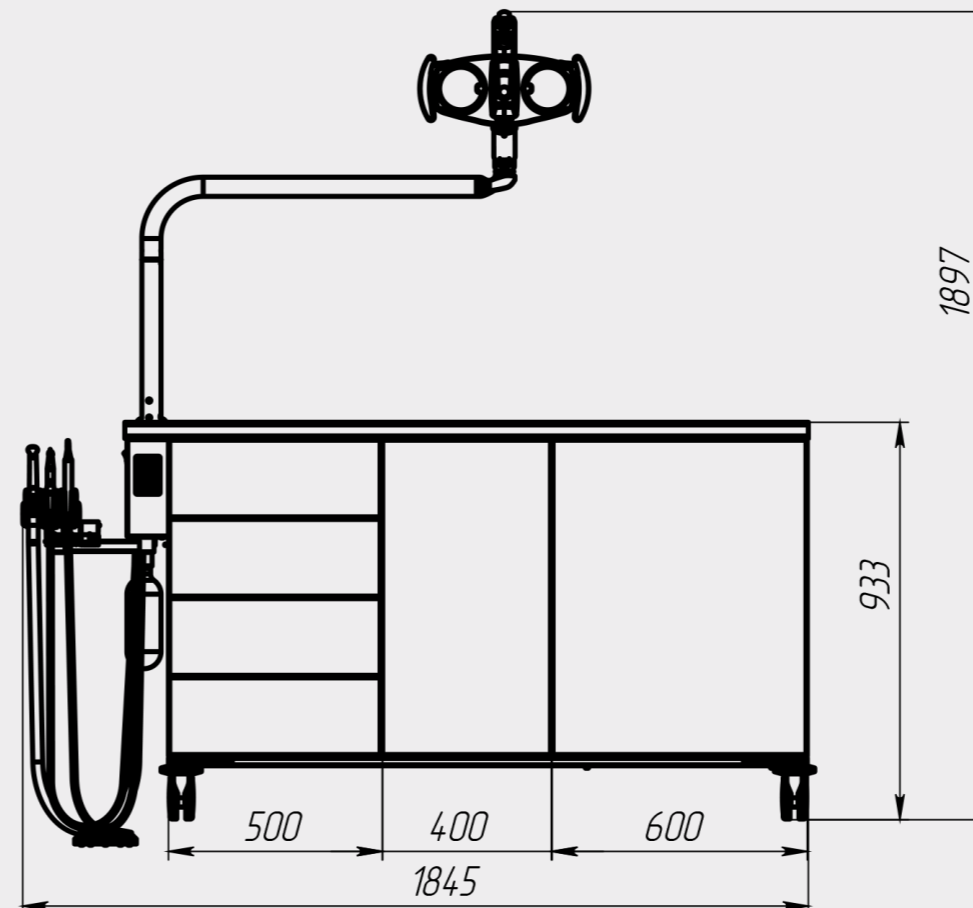
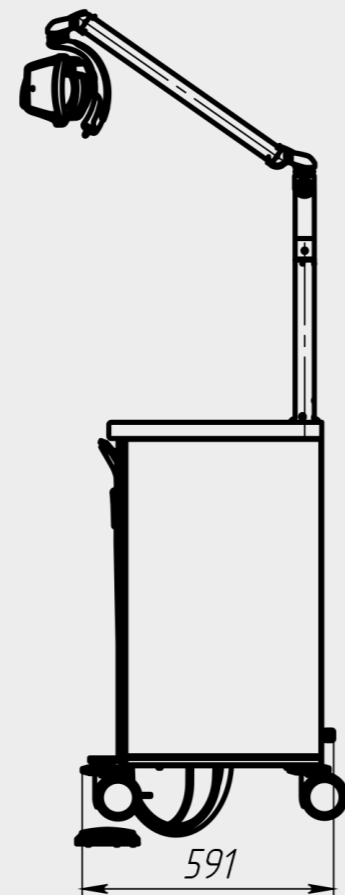
Установка для подології з відсмоктуючим агрегатом та компресором



Установка для подології з компресором та підключенням до відсмоктуючого агрегату



Установка для подології з відсмоктуючим агрегатом та підключенням до компресора



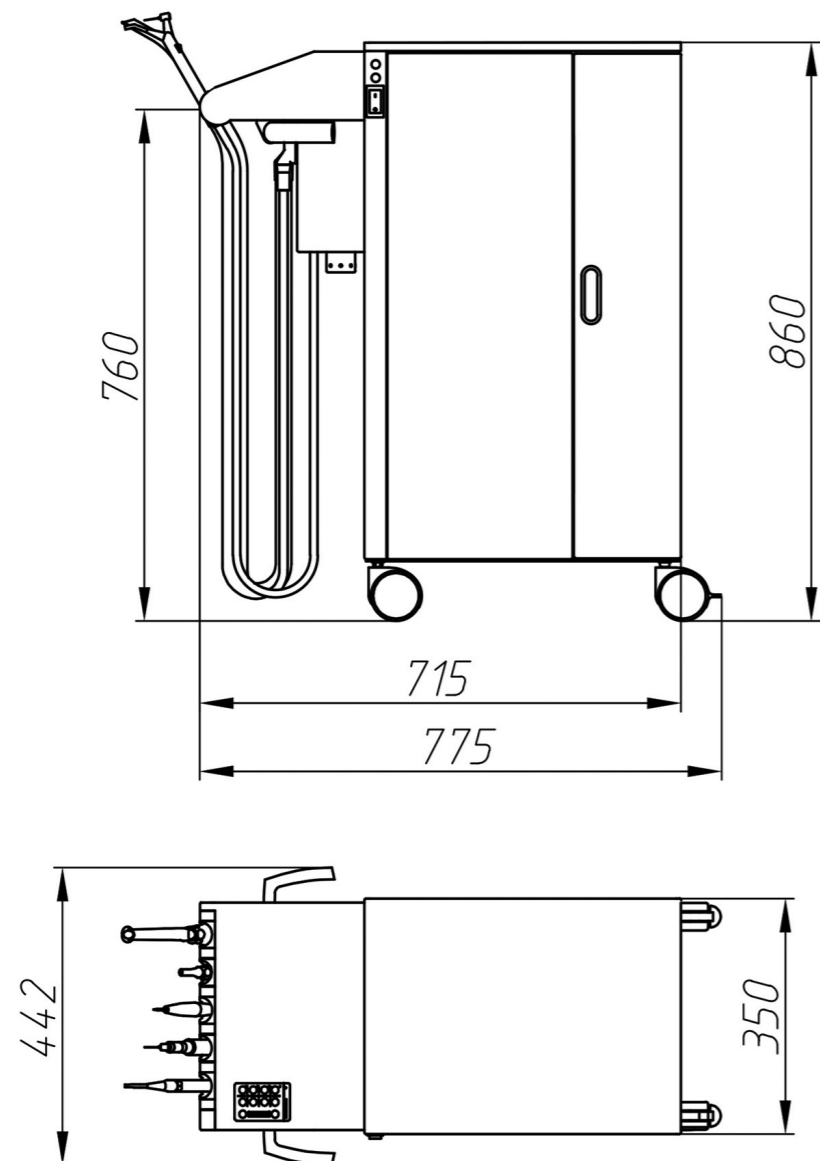
Установка для подології з підключенням до компресора та відсмоктуючого агрегату



Гармонія між красою та комфортом

Отримайте максимальний комфорт та ефективність, працюючи з подологічною установкою від GALIT. Портативний, компактний Cart Autonome з ASP поєднує у собі передові технології та інноваційний дизайн, що гарантує найвищий стандарт догляду за вашими пацієнтами.

Подологічний Cart має інтегровану систему аспірації, що забезпечує бездоганну чистоту під час кожної процедури. Звукоізолююча шафа створює спокійну та приємну атмосферу для лікарів і пацієнтів. Завдяки антистатичним колесам з фіксаторами установкою можна легко маневрувати, забезпечуючи зручність та гнучкість в її використанні.



ОСНОВНІ ХАРАКТЕРИСТИКИ:

ЗВУКОІЗОЛЮЮЧА ШАФА НА КОЛЕСАХ, У ЯКУ ВМОНТОВАНІ:

- Компресор DK 50 з нержавіючим ресивером, який забезпечує стабільний та надійний тиск, необхідний для роботи всіх інструментів.
- Відсмоктуючий агрегат з бактерицидним фільтром, що гарантує чистоту та безпеку під час процедур.
- Контейнер для відходів об'ємом 5 л, який забезпечує зручну та гігієнічну утилізацію відпрацьованих матеріалів та пилу.

ОСВІТЛЕННЯ:

- Світильник Faro MAIA потужністю до 35 000 Lux, який кріпиться на пантографічній консолі з трьома осями обертання, забезпечує яскраве та рівномірне освітлення робочої зони, дозволяючи лікарю точно виконувати всі необхідні процедури.

БЛОК ІНСТРУМЕНТІВ З ОПТОСЕНСОРАМИ:

- Пилевідсмоктувач з насадкою для ефективного видалення пилу, що підтримує чистоту робочої зони.
- Мікромотор MCX LED з частотою обертання до 40000 об/хв, що забезпечує високоточну роботу.
- Трьохфункційний пюстер вода-повітря DCI для осушування нігтьової пластини.
- Турбіна призначена для проведення процедур, що вимагають точності та швидкості.
- Пневматична педаль для управління інструментами.



Комбінуйте та створюйте Ваш стиль – забудьте про обмеження!

Медичні меблі виробництва GALIT ідеально доповняють вашу клініку. Дві лінії меблів Mercury і Sirius відкривають перед вами два світи дизайну, а різноманітність колекцій, видів та конфігурацій модулів дозволять створити ваш унікальний проєкт.

Асортимент медичних меблів GALIT нараховує кілька сотень модулів у різних колекціях: на ніжках, на основі, на рамі, мобільні та підвісні модулі, а також різних конфігурацій: під умивальник, з полицями чи шухлядами. Крім цього у GALIT є широкий вибір верхніх модулів та диспенсерів, які забезпечують зручне розміщення розхідних матеріалів і швидкий доступ до них.

Комбінуйте різні модулі медичних меблів та створіть свій комфортний робочий простір, який ідеально пасуватиме вашим потребам.

Медичні меблі GALIT – надійні та довговічні, відрізняються високою витривалістю щодо зношування та пошкоджень, адже виготовлені з листового металу. Метал як сировина забезпечує стійкість конструкцій і їхню високу навантажувальну здатність.

Конструктори та дизайнери GALIT розробляють індивідуальні проєкти як для окремих робочих станцій, так і для великих клінік, враховуючи специфіку приміщення та ваші потреби.

Від проєкту до виконання, ми прагнемо перевершити ваші очікування та забезпечити ідеальний досвід використання наших меблів.



Надійна стерилізація — ваша безпека

Піклуючись про своїх клієнтів, GALIT пропонує комплексні рішення, зокрема для стерилізаційних кімнат. GALIT - офіційний представник всесвітньо відомих компаній по виробництву стерилізаційного обладнання.

Ми співпрацює з найкращими, щоб пропонувати вам експертні рішення!

Стерилізація виробів медичного призначення проходить у два етапи:

- 1-й – дезінфекція та передстерилізаційне очищення;
- 2-й – стерилізація.

ПЕРШИЙ ЕТАП - ДЕЗІНФЕКЦІЯ ТА ПЕРЕДСТЕРИЛІЗАЦІЙНЕ ОЧИЩЕННЯ

У асортименті GALIT ви знайдете медичні дезінфікуючі засоби від виробника Orochemie. Дезінфікант для інструментів активний проти бактерій, грибків і всіх вірусів (включаючи гепатит В і С, ВІЛ тощо).

Також для надійного, швидкого попереднього очищення інструментів ми рекомендуємо використовувати ультразвукові ванни ELMA.

Ідеальним рішенням, щоб закрити повний цикл передстерилізаційної обробки, є термодезінфектор MELAtherm від компанії MELAG. Мийно-дезінфікуюча машина призначена для безпечного й економного знезараження інструментів. Використовуючи термодезінфектор, ви отримуєте оптимізовані процеси дезінфекції, миття та сушіння інструментів. А завдяки точному дозуванню засобів обробки, а також зменшенню споживання води та електроенергії, ви значно економите кошти.

Термодезінфектор MELAtherm - це автоматизований передстерилізаційний процес, що полегшує роботу персоналу, виключає помилки та підвищує рівень безпеки.

ДРУГИЙ ЕТАП – СТЕРИЛІЗАЦІЯ

Завдяки широкому модельному ряду парових стерилізаторів від MELAG у асортименті GALIT, ви зможете обрати автоклав потрібного вам об'єму, типу, класу В або S, а також відповідного цінового діапазону.

GALIT виробник медичного обладнання №1 в Україні:

- 25 роки досвіду. Власне виробництво площею 5000 м2
- Понад 40 000 задоволених клієнтів на 5 континентах світу.
- Більше 1000 товарів в асортименті від 30 світових брендів.
- 2 діючих сертифікати виданих BSI: CE 703906 (Standard/scheme number or name: 93/42/EEC Annex II, Sec 3.2 (2007/47)) та MD 574675 (Standard/scheme number or name: ISO 13485: 2016).

Від проєкту до втілення наша команда слідкує за кожним етапом роботи, починаючи з проєктування та завершуючи монтажем готового продукту. Усі етапи виробничого циклу відбуваються в наших приміщеннях, включаючи лазерне різання металу на високоточному обладнанні та фарбування з гарантією найвищих стандартів якості.

ПП «Галіт»
вул. 15 Квітня, 6Є, с.Байківці,
Тернопільський р-н, 47711, Україна
0 800 502 998
office@galit.te.ua service@galit.te.ua

