

INSTALLATIONS POUR LA PODOLOGIE

Des solutions innovantes pour votre réussite professionnelle



GALIT



Pourquoi les médecins podologues choisissent-ils les installations GALIT pour leur pratique ?

QUALITÉ ET DURABILITÉ

La principale matière première pour la fabrication de l'unité podologique est la tôle d'une épaisseur de 1 mm, caractérisée par une résistance élevée et une longue durée de vie. En outre, des composants de haute qualité de fabricants européens (FARO, EKOM, BIEN AIR, etc.) sont utilisés pour compléter l'unité.

ERGONOMIE ET FONCTIONNALITÉ

L'unité GALIT est assemblée sur une plaque métallique robuste avec des roues, ce qui en assure la mobilité. Et le module de mobilier médical avec tiroirs permet au médecin d'organiser son espace de travail pour une productivité maximale.

SÉCURITÉ DES CLIENTS ET DU PERSONNEL

Les matières premières et la conception de l'installation permettent un nettoyage facile des bactéries, des virus et d'autres contaminants, ce qui permet de maintenir un haut niveau d'hygiène dans les locaux.

Bienvenue dans le monde de l'innovation en podologie avec la société GALIT !



L'éclairage de qualité de la marque Faro prend soin de la santé des médecins en protégeant leurs yeux de la fatigue excessive.

Avec le luminaire MAIA, vous obtenez un champ uniformément éclairé de 170 x 95 mm. L'intensité du flux lumineux est comprise entre 3 000 et 35 000 LUX.

Le luminaire est monté sur une console pantographique à trois axes de rotation pour un confort d'utilisation maximal



La commande des outils, mise en marche et arrêt se fait à l'aide d'une pédale pneumatique.



Les outils de l'unité sont choisis pour répondre aux besoins du podologue moderne :

- micromoteur MCX LED de Bien Air dont la vitesse maximale est de 40 000 tr/min;
- nettoyeur trois-fonction (Puster) de DCI pour la déshumidification de la plaque de l'ongle;
- aspirateur-dépoussiéreur avec buse spéciale pour un nettoyage rapide de la zone de travail.

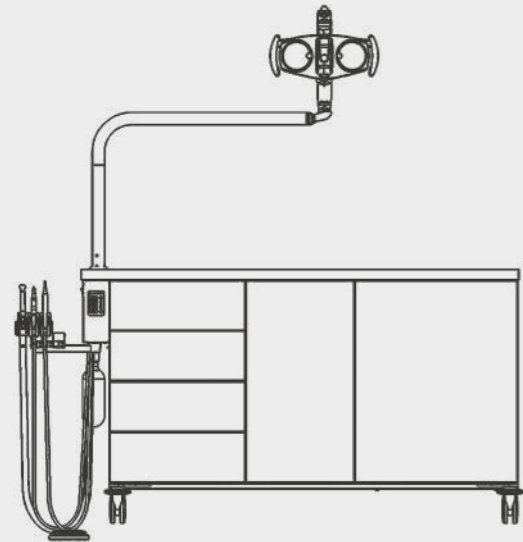
L'unité du médecin est placée sur un levier rotatif ergonomique et dispose d'optocapteurs pour la sélection des outils.



Le module de mobilier médical avec tiroirs et plateaux permet au médecin d'organiser les matériaux et l'équipement, ainsi que d'avoir toujours tout ce dont vous avez besoin à portée de main pendant les procédures médicales.

Le nombre variable de sections dans le plateau contribue à assurer une utilisation efficace de l'espace dans les tiroirs.

Esthétique et fonctionnalité



Unité de podologie avec groupe d'aspiration et compresseur

L'assortiment de GALIT comprend un certain nombre de modèles d'unités similaires. Pour les cliniques qui n'ont pas de compresseur et de groupe d'aspiration, ou qui n'ont pas d'espace supplémentaire pour accueillir cet équipement, nous proposons une unité autonome avec un compresseur sans huile EKOM DK50-102, un groupe d'aspiration GALIT et un filtre à dégagement rapide. En outre, il existe des modèles qui nécessitent une connexion soit au compresseur, soit au groupe ou aux deux appareils.

En outre, chaque unité podologique comprend un module de mobilier médical avec des tiroirs, pour une organisation parfaite du flux de travail.

Le médecin peut choisir pour lui-même la configuration des tiroirs qui répondra à ses besoins.

Petits tiroirs (s) :

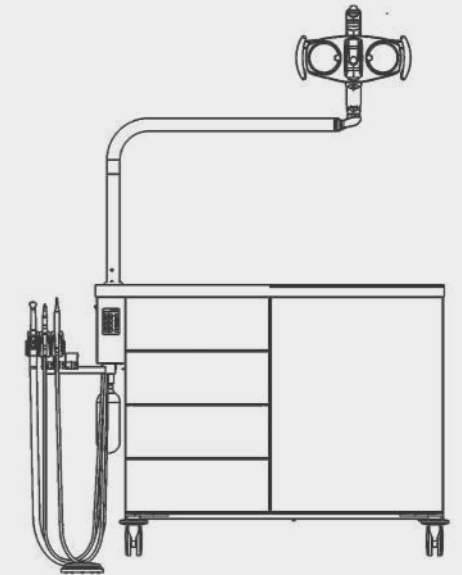
idéals pour stocker des instruments médicaux, des médicaments et d'autres petits équipements.

Tiroirs moyens (m) :

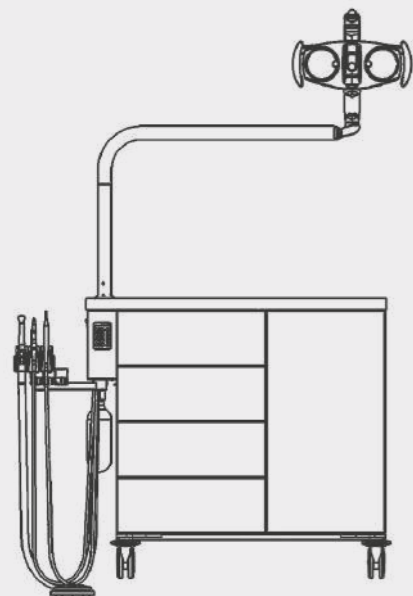
excellente option pour stocker, par exemple, des kits d'outils stérilisés.

Grands tiroirs (l) :

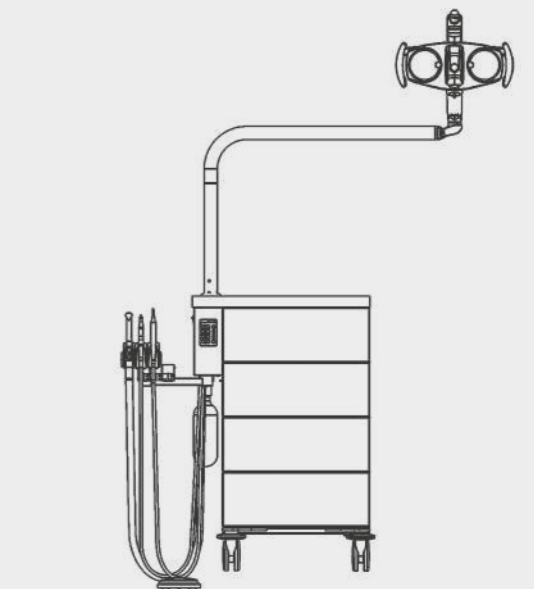
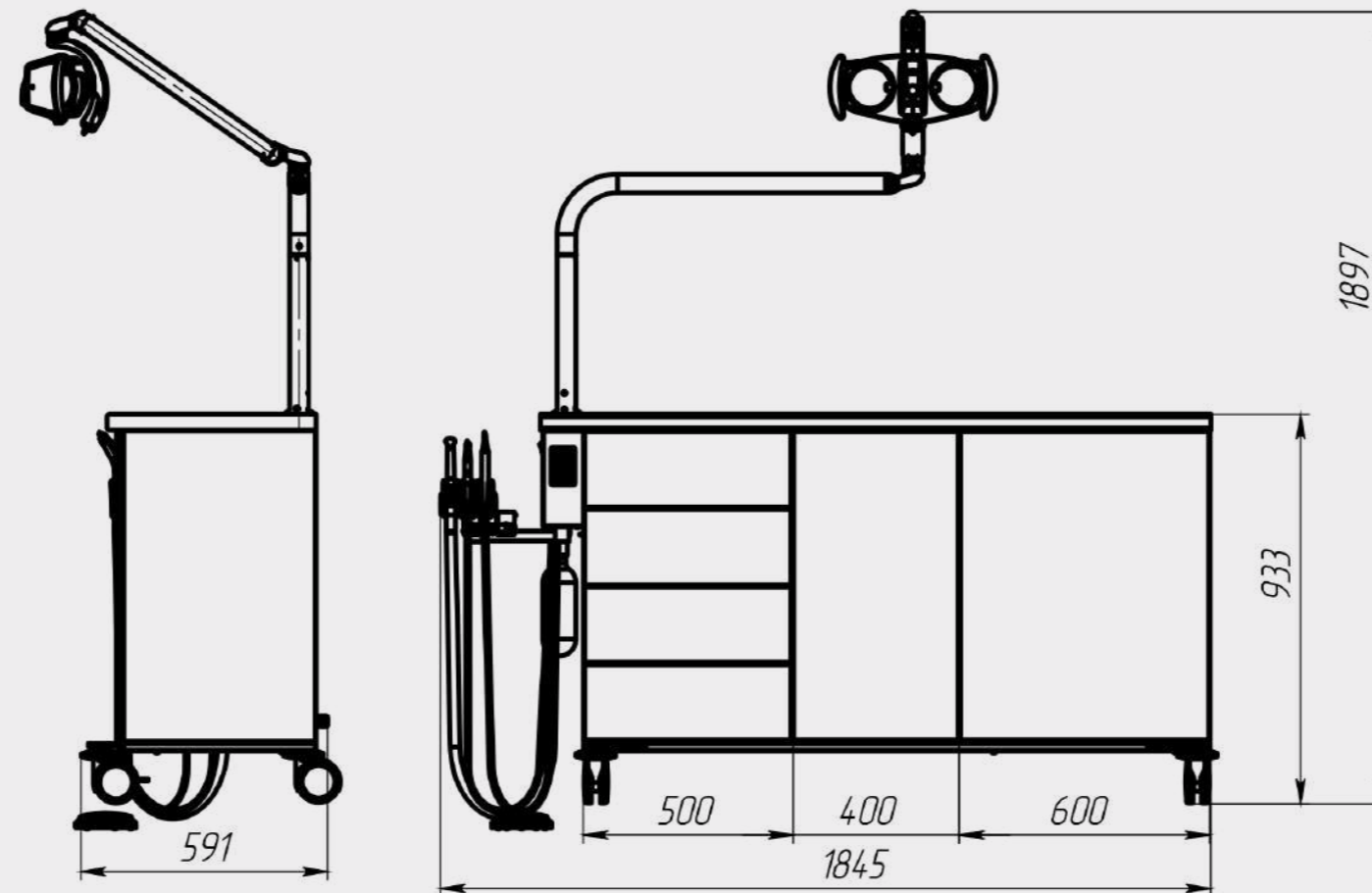
une excellente solution pour placer des documents, des cartes de patients et des instruments nécessaires dans votre pratique.



Unité de podologie avec compresseur et raccordement au groupe d'aspiration



Unité de podologie avec groupe d'aspiration et raccordement au compresseur



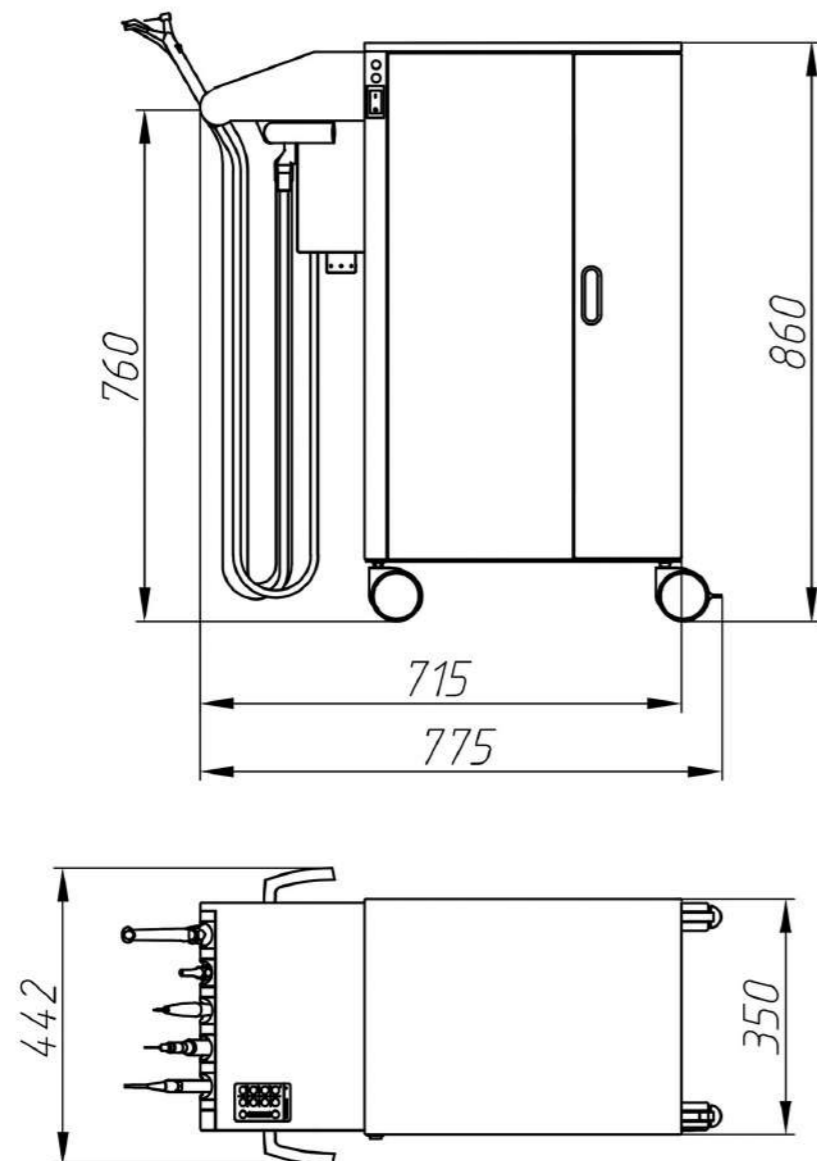
Unité de podologie avec raccordement au compresseur et au groupe d'aspiration



Harmonie entre beauté et confort

Obtenez un maximum de confort et d'efficacité en travaillant avec l'installation podologique de GALIT. Cart Autonome Portable, Compact avec ASP combine une technologie de pointe avec une conception innovante qui garantit le plus haut niveau de soins pour vos patients.

Cart podologique dispose d'un système d'aspiration intégré qui garantit une propreté irréprochable pendant chaque procédure. L'armoire insonorisée crée une atmosphère calme et agréable pour les médecins et les patients. Grâce aux roues anti-statiques avec des fixations, l'installation peut être facilement manœuvrée, offrant commodité et flexibilité dans son utilisation.



PARAMÈTRES PRINCIPAUX :

ARMOIRE INSONORISÉE SUR ROUES, DANS LAQUELLE SONT INTÉGRÉS :

- Compresseur DK 50 avec récepteur en acier inoxydable qui fournit la pression stable et fiable nécessaire au fonctionnement de tous les outils.
- Groupe d'aspiration avec filtre bactéricide, garantissant la propreté et la sécurité pendant les procédures.
- Conteneur à déchets de 5 litres qui permet une élimination pratique et hygiénique des déchets et de la poussière.

ÉCLAIRAGE :

- La lampe Faro MAIA d'une puissance allant jusqu'à 35 000 Lux, montée sur une console pantographique à trois axes de rotation, fournit un éclairage lumineux et uniforme de la zone de travail, permettant au médecin d'effectuer avec précision toutes les procédures nécessaires.

BOÎTE À OUTILS AVEC OPTOCAPTEURS :

- Un aspirateur avec une buse pour une élimination efficace de la poussière qui maintient la propreté de la zone de travail.
- Micromoteur MCX LED avec une vitesse de rotation allant jusqu'à 40000 tr/min, ce qui permet un fonctionnement de haute précision.
- Nettoyant trois-fonction (Puster) eau-air DCI pour déshumidifier la plaque de l'ongle.
- La turbine est conçue pour effectuer des procédures nécessitant précision et rapidité.
- Pédale pneumatique pour contrôler les outils.

Combinez et créez Votre style – oubliez les limites !

Les meubles médicaux fabriqués par GALIT complètent parfaitement votre clinique. Les deux lignes de meubles de Mercury et Sirius vous ouvrent deux mondes de conception, et la diversité des collections, des types et des configurations de modules vous permettra de créer votre projet unique.

La gamme de meubles médicaux de GALIT comprend plusieurs centaines de modules dans différentes collections : avec pieds, à la base, au cadre, les modules mobiles et suspendus, ainsi que de diverses configurations : pour le lavabo, avec des étagères ou des tiroirs. En outre, GALIT dispose d'un large choix de modules supérieurs et de distributeurs qui permettent un placement pratique des consommables et un accès rapide à ceux-ci.

Combinez différents modules de mobilier médical et créez votre espace de travail confortable qui correspond parfaitement à vos besoins.

Le mobilier médical de GALIT est fiable et durable, caractérisé par une résistance élevée à l'usure et aux dommages, car il est fabriqué en tôle. Le métal en tant que matière première assure la stabilité des structures et leur capacité de charge élevée.

Les concepteurs et les designers de GALIT développent des projets personnalisés pour les postes de travail individuels et les grandes cliniques, en tenant compte des spécificités des locaux et de vos besoins.

De la conception à l'exécution, nous nous efforçons de dépasser vos attentes et de fournir l'expérience parfaite de l'utilisation de nos meubles.



GALIT

Fabricant

CP « Galit » — 6E, 15 rue Kvitnya,
ville de Baikivtsi, région de Ternopil, 47711, UKRAINE

+380-800-502-998

office@galit.te.ua
service@galit.te.ua

Représentant européen
Galdent CZ s.r.o.
K. Vapence 448, 41503 Teplice, République tchèque

+420-775-471-378

export@galit.te.ua
galdentcz@gmail.com

C€2797

Version: 20241101

La spécification technique ou l'aspect extérieur du matériel peuvent être modifiés sans aucune concertation préalable