

BEHANDLUNGSEINHEITEN FÜR DEN BEREICH PODOLOGIE

Innovative Lösungen für Ihren professionellen Erfolg



GALIT



Warum entscheiden sich Podologen für Behandlungseinheiten von GALIT für ihre Praxis?

QUALITÄT UND LANGLEBIGKEIT

Podologische Behandlungseinheiten werden hauptsächlich aus Stahlblechen mit 1 mm Stärke hergestellt, die sich durch hohe Widerstandsfähigkeit und lange Lebensdauer auszeichnen. Darüber hinaus werden für die Ausstattung der Behandlungseinheiten hochwertige Komponenten von europäischen Produzenten (FARO, EKOM, BIEN AIR etc.) verwendet

ERGONOMIE UND FUNKTIONSVIELFALT

Die GALIT Behandlungseinheit ist auf einer robusten Stahlplatte mit Rädern montiert, was ihre Beweglichkeit sicherstellt. Ein Modul der medizinischen Möbel mit Schubladen ermöglicht dem Arzt dabei seinen Arbeitsraum zu gestalten, um damit die höchste Produktivität zu erreichen.

SICHERHEIT FÜR KUNDEN UND PERSONAL

Dank den eingesetzten Werkstoffen und dem Design der Behandlungseinheit kann sie leicht von Bakterien, Viren und anderen Verschmutzungen gereinigt werden, was dazu beiträgt, die Hygiene in Räumen auf hohem Niveau zu erhalten.

Willkommen in der Welt von Innovationen im Bereich Podologie mit der Firma GALIT!



Hochwertige Beleuchtung von der Marke Faro sorgt für die Gesundheit der Ärzte, indem sie ihre Augen vor übermäßiger Anstrengung schützt.

Mit der MAIA Leuchte erhalten Sie ein gleichmäßig beleuchtetes Feld 170 x 95 mm. Die Beleuchtungsstärke beträgt von 3000 bis 35000 Lux.

Die Leuchte wird an einer in drei Achsen schwenkbaren Stromabnehmerkonsole befestigt und ist damit höchstens bequem in der Handhabung.



Die Bedienung der Instrumente, das Ein- und Ausschalten erfolgt über ein pneumatisches Pedal.



Die Instrumente in der Behandlungseinheit sind so ausgewählt, um alle Bedürfnisse des modernen Podologen zu erfüllen:

- ein Mikromotor MCX LED von Bien Air mit maximaler Drehzahl von 40 000 U/min;
- ein Chip Blower von DCI mit 3 Funktionen zum Trocknen der Nagelplatte;
- ein Staubabsauger mit einem speziellen Aufsatz für schnelle Reinigung des Arbeitsbereiches.

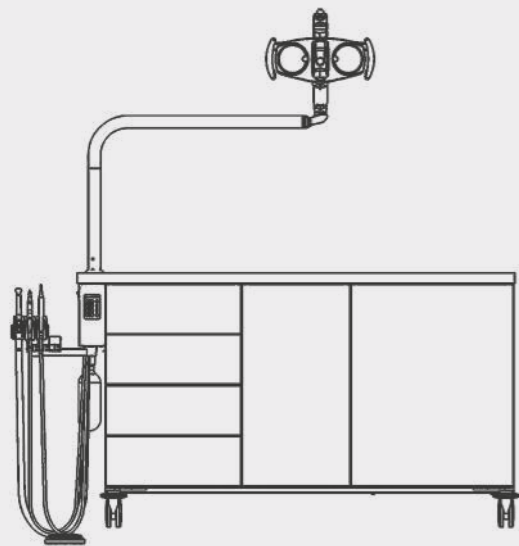
Das Arztelement ist auf einem ergonomischen Schwenkhebel platziert und verfügt über optische Sensoren für Auswahl der Instrumente.



Mit einem Modul medizinischer Möbel mit Schubladen und Schubladenkästen kann der Arzt seine Unterlagen und Zubehör organisieren sowie alle erforderlichen Dinge während der Behandlungsprozeduren immer griffbereit haben.

Durch variable Anzahl der Sektionen im Schubladenkasten kann der Raum in Schubladen effizient genutzt werden.

ÄSTHETIK UND FUNKTIONSVIELFALT



Behandlungseinheit für den Bereich Podologie mit Absauganlage und Kompressor

Das Programm von GALIT beinhaltet mehrere Modelle der podologischen Behandlungseinheiten. Für Kliniken, die über keinen Kompressor und keine Absauganlage verfügen oder keinen weiteren Raum haben, um diese Geräte unterzubringen, bieten wir ein Stand-Alone-Gerät mit einem bereits eingebauten ölfreien ECOM DK50-102-Kompressor, einer GALIT-Absauganlage und einem Schnellwechselfilter an. Darüber hinaus sind Modelle erhältlich, die entweder an den Kompressor, an die Absauganlage oder an beide Geräte angeschlossen werden müssen.

Des Weiteren beinhaltet jede podologische Behandlungseinheit ein Modul medizinischer Möbel mit Schubladen für eine perfekte Organisation des Arbeitsprozesses.

Der Arzt kann eine Konfiguration der Schubladen auswählen, die seinen Bedürfnissen entspricht.

Kleine Schubladen (s):

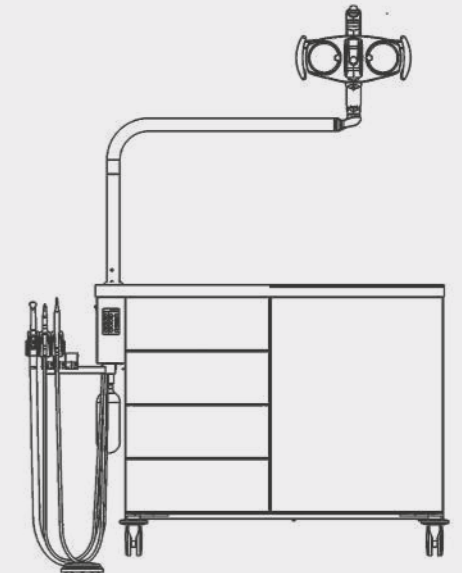
sind perfekt für die Aufbewahrung von medizinischen Instrumenten, Medikamenten und anderem kleinem Zubehör geeignet.

Mittlere Schubladen (m):

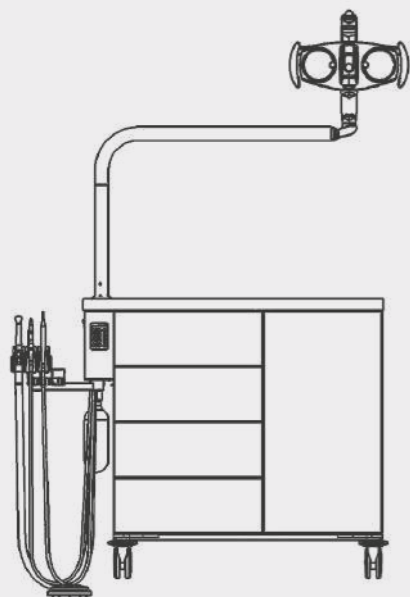
eignen sich hervorragend dazu, um z. B. sterilisierte Instrumentenbestecke aufzubewahren

Große Schubladen (l):

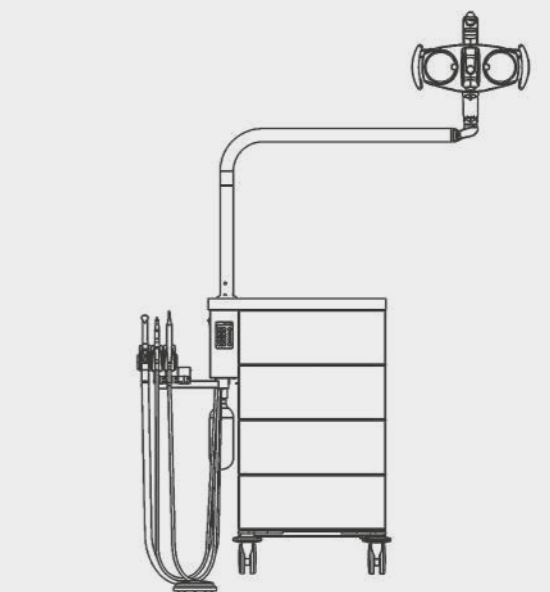
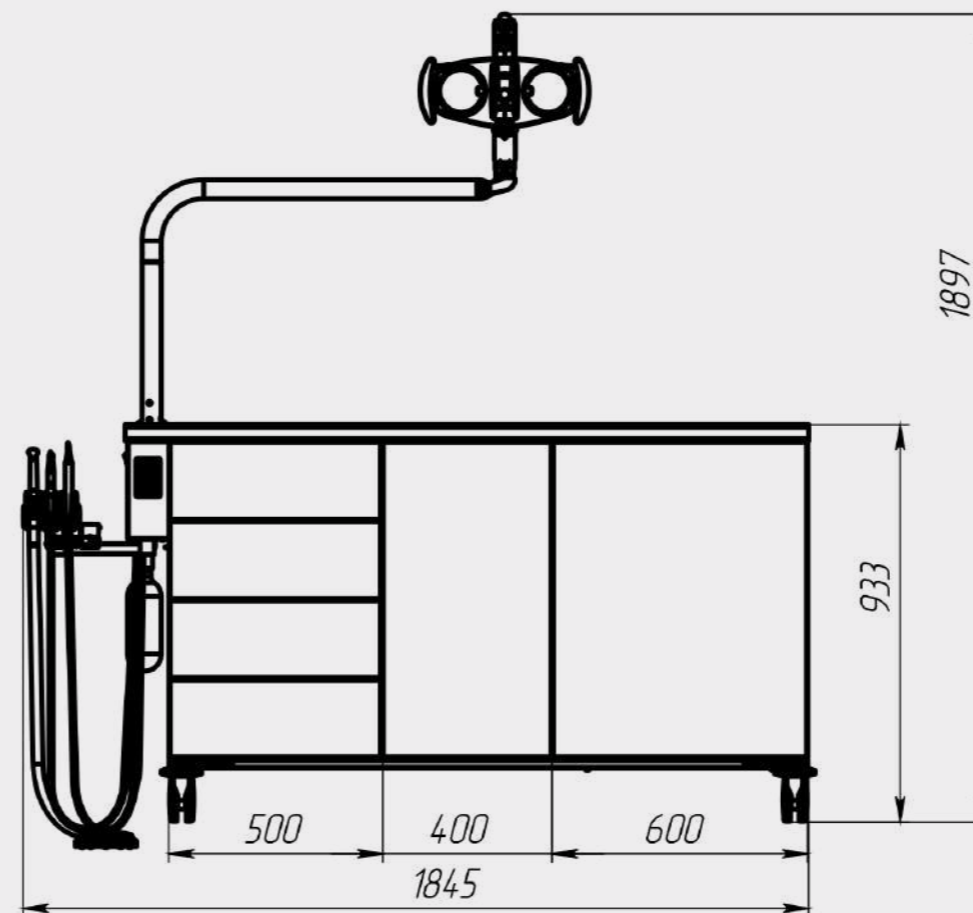
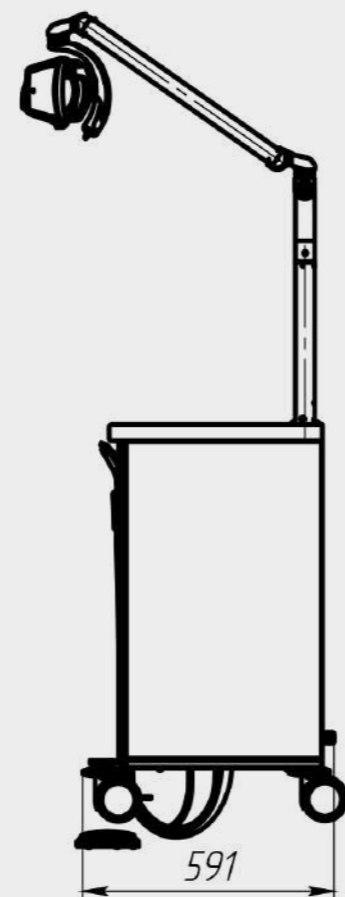
eine hervorragende Lösung für die Aufbewahrung von Dokumenten, Patientenakten und Geräten, die Sie in Ihrer Praxis benötigen.



Behandlungseinheit für den Bereich Podologie mit Kompressor und Anschluss an Absauganlage



Behandlungseinheit für den Bereich Podologie mit einer Absauganlage und einem Kompressoranschluss



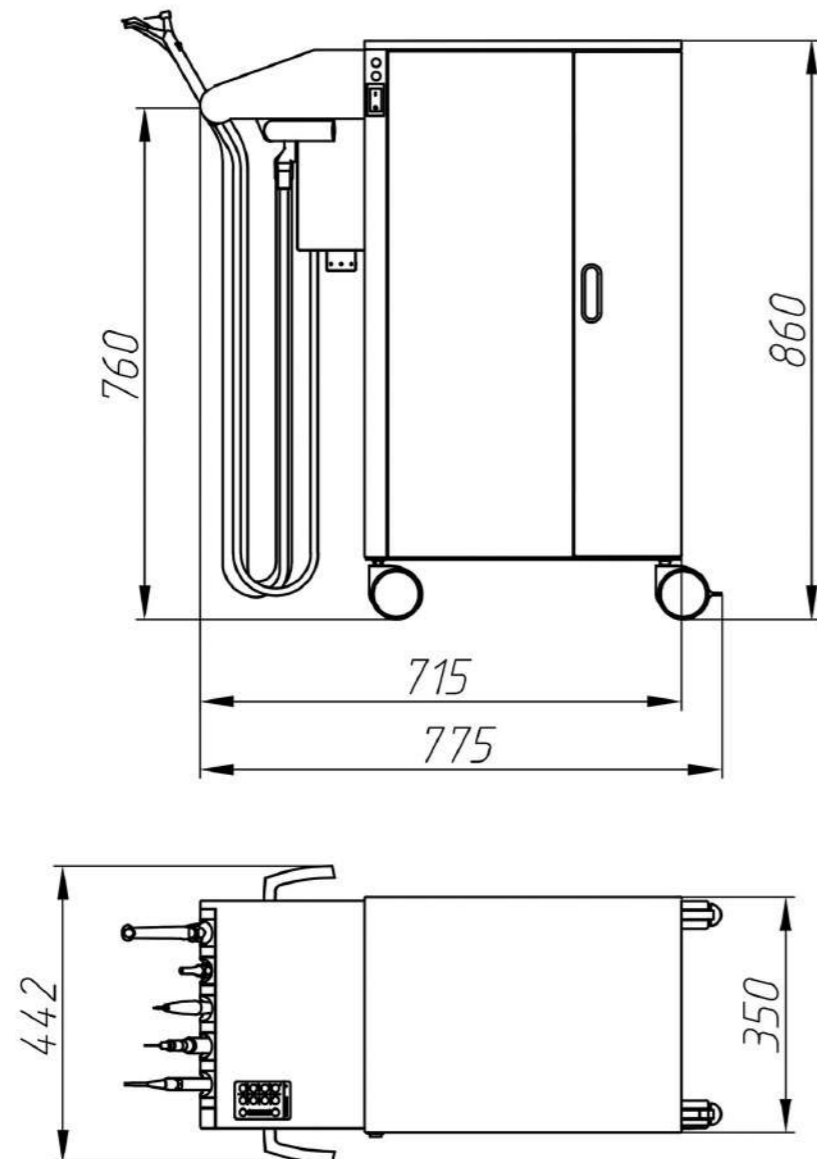
Behandlungseinheit für den Bereich Podologie mit Anschluss an Kompressor und Absauganlage



Harmonie zwischen Schönheit und Komfort

Genießen Sie den höchsten Komfort und die maximale Effizienz bei der Arbeit mit einer Behandlungseinheit von GALIT. Die portable und kompakte Cart Autonome mit ASP vereint in sich zukunftsweisende Technologien und innovatives Design, was den höchsten Standard der Pflege für Ihre Patienten gewährleistet.

Die podologische Cart verfügt über eine integrierte Aspirationsanlage, die eine einwandfreie Sauberkeit bei jeder Behandlung gewährleistet. Ein Schallschutzschrank schafft eine ruhige und angenehme Atmosphäre für Ärzte und Patienten. Dank antistatischen Rädern mit Arretierungen lässt sich die Behandlungseinheit leicht manövrieren und ist somit bequem und flexibel im Einsatz.



DIE WICHTIGSTEN EIGENSCHAFTEN:

SCHALLSCHUTZSCHRANK AUF RÄDERN, IN DEM FOLGENDE GERÄTE EINGEBAUT SIND:

- Ein Kompressor DK 50 mit Edelstahlkessel, der einen stabilen und zuverlässigen Druck, welcher für die Funktion aller Instrumente erforderlich ist, sicherstellt.
- Eine Absauganlage mit bakterizidem Filter, die Sauberkeit und Sicherheit während der Behandlung gewährleistet.
- Eine Abfallbehälter mit 5 l Volumen, der eine bequeme und hygienische Entsorgung der Materialreste und Staub sicherstellt.

BELEUCHTUNG:

- Die Faro MAIA Leuchte mit Beleuchtungsstärke bis 35.000 Lux, ist an einer in drei Achsen schwenkbaren Stromabnehmerkonsole befestigt und stellt eine helle und gleichmäßige Beleuchtung des Arbeitsbereiches sicher, damit der Arzt alle erforderlichen Prozeduren mit Genauigkeit durchführen kann.

INSTRUMENTENEINHEIT MIT OPTISCHEN SENSOREN:

- Staubabsauger mit Aufsatz für effiziente Staubentfernung, um die Sauberkeit im Arbeitsbereich zu erhalten.
- Mikromotor MCX LED mit Drehzahl bis 40.000 U/min für hohe Präzision bei der Arbeit.
- Chip Blower Wasser-Luft von DCI mit 3 Funktionen zum Trocknen der Nagelplatte.
- Turbine für Behandlungen, bei denen Präzision und Geschwindigkeit gefordert sind.
- Pneumatisches Pedal für Bedienung der Instrumente.



Kombinieren und individuellen Stil schaffen – vergessen Sie die Einschränkungen!

Medizinische Möbel von GALIT runden Ihre Klinik perfekt ab. Zwei Produktreihen der Möbel Mercury und Sirius lassen Ihnen zwei Welten des Designs aufgehen. Dank der Vielfalt von Kollektionen, Modultypen und Modulkonfigurationen können Sie Ihr einzigartiges Projekt gestalten.

Das Sortiment von medizinischen Möbeln GALIT beinhaltet einige Hunderte Module in diversen Kollektionen: auf Füßen, auf Träger, auf Gestell, mobile und aufhängbare Module, dazu diverse Konfigurationen: in Waschtischausführung, mit Regalen oder Schubladen. Darüber hinaus bietet GALIT eine breite Palette von oberen Modulen und Spendern, um eine bequeme Unterbringung von Verbrauchsmaterialien und einen schnellen Zugriff darauf zu ermöglichen.

Kombinieren Sie verschiedene Module der medizinischen Möbel und schaffen Ihren eigenen komfortablen, perfekt an Ihre Bedürfnisse angepassten Arbeitsraum.

Die medizinischen Möbel GALIT sind robust und langlebig, sie zeichnen sich durch hohe Widerstandsfähigkeit gegen Abnutzung und Beschädigungen, denn sie bestehen aus Stahlblechen. So ein Material wie Stahl stellt die Stabilität der Konstruktionen und ihre hohe Belastbarkeit sicher.

Konstrukteure und Designer von GALIT legen individuelle Projekte sowohl für einzelne Arbeitsstationen als auch für große Kliniken unter Beachtung von spezifischen Merkmalen der Räumlichkeiten und Ihren Bedürfnisse aus.

Von der Auslegung bis zur Umsetzung streben wir danach, dass Ihre Erwartungen übertroffen werden und Sie ein perfektes Erlebnis mit unseren Möbeln haben.

GALIT

Manufacturer

PC «Galit»
6E, 15 Kvitnya Str., v. Baikivtsi, Ternopil region,
47711, UKRAINE

+380-800-502-998

office@galit.te.ua
service@galit.te.ua

European representer

Galdent CZ s.r.o.
K.Vapence 448, 41503 Teplice, Czech Republic

+420-775-471-378

export@galit.te.ua
galdentcz@gmail.com



Ausführung: 20241101

Wir behalten uns vor, technische Spezifikation bzw. Aussehen der Anlagen ohne vorherige Absprache zu ändern.