



**GALIT**  
EXPERTS IN DENTISTRY

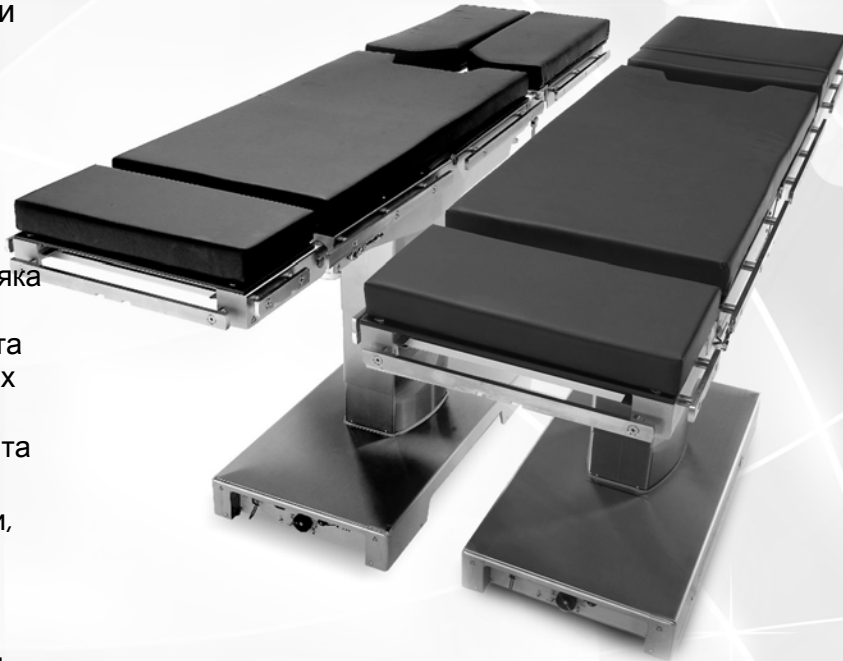


Столи V-Series

# Неперевершена універсальність. Виняткова якість. Чудова ціна.

Розроблені для проведення хірургічних процедур майже в усіх галузях, включаючи урологію, неврологію, ортопедію та кардіологію, хірургічні столи серії Nuvo V1000 і V800 встановлюють нові стандарти універсальності, інноваційних функцій і міцної надійності.

Обидва столи мають винятково міцну, низькопрофільну основу, яка допомагає забезпечити максимальний комфорт хірурга та зменшити втому під час тривалих процедур. Завдяки надзвичайно ретельно продуманому дизайну та інженерно-технічним розробкам вони забезпечують такі переваги, як безпрецедентний доступ до С-дуги, самодіагностику за допомогою дисплея Instant ErrorCode та систему керування, яка автоматично запобігає зіткненням секцій.



## V-Series особливості:

- Вантажопідйомність 1000 фунтів (V1000)
- Вантажопідйомність 800 фунтів (V800)
- Механізована секція для ніг (V1000)
- Унікальне плечове кріплення (V1000)
- Швидкоз'ємна пластина (V1000)
- Знімна секція розділення ніжок (V800)
- Нирковий елеватор
- Ковзний верх
- Зворотна орієнтація
- Ковзний Варіант
- Гібридний варіант
- Органи керування ручною корекцією
- Перінеальне відключення
- Вирівнювання столу

# Особливості хірургічних столів V-Series

## РЕНТГЕНІВСЬКИЙ КАНАЛ

14-дюймові касетні канали по всьому колу (за винятком ніжок) усувають потребу в рентгенівських стільницях



## НИРКОВИЙ ЕЛЕВАТОР

Має конструкцію з вуглецевого волокна для максимальної прозорості рентгенівського випромінювання, а також вбудоване регулювання постійного контролю тиску пацієнта

## Швидкоз'ємна ПЛАСТИНА (V1000)

Полегшує використання вагового дзеркала Auvacs і роботизованої хірургічної системи Da Vinci під час акушерських/гінекологічних процедур

## УНІКАЛЬНЕ ПЛЕЧОВЕ КРІПЛЕННЯ (V1000)

Електронно піднімає або опускає пацієнта з підвісного пульта ручного керування, зменшуючи стрес і напругу хірургічного персоналу.

## ПОЗДОВЖНЯ ПІДКЛЮЧЕННЯ 12,2".

Поеднується з нашою низькопрофільною основою столу, щоб забезпечити надзвичайний доступ до С-дуги

## РОЗУМНА ОРІЄНТАЦІЯ ПАЦІЄНТА

Автоматично інтерпретує команди позиціонування для вибраної орієнтації пацієнта

## ПІЛОТНІ ЗВОРОТНІ КЛАПАНИ

Зворотні клапани з електронним контролем встановлені безпосередньо на гідравлічних циліндрах, щоб запобігти дрейфу столу в разі розриву гідравлічної трубки.

## ГІБРИДНИЙ ВАРІАНТ

Забезпечує два режими роботи: електрогідравлічний режим (звичайний) або ручний режим у разі відключення електроенергії/збою електрики

## ПОПЕРЕДЖЕННЯ БЛОКУВАННЯ

Видиме та звукове сповіщення, коли зіткнення секцій призводять до призупинення системи керування

## ПІДВІСНИЙ ПУЛЬТ РУЧНОГО КЕРУВАННЯ

Кнопки з підсвічуванням дистанційно керують положенням пацієнта. Індикатор INTERLOCK попереджає користувача про автоматичні паузи через зіткнення секцій

## USB ПОРТ

Пропонує зручний плагін для використання з комп'ютерною діагностикою або інтегрованою системою OR Integrative System

## СИСТЕМА КЕРУВАННЯ РУЧНОЮ КОРЕКЦІЄЮ

Дозволяє керувати основними функціями столу з нестерильної зони, коли ПІДВІСНИЙ ПУЛЬТ працює або недоступний

## НОЖНИЙ НАСОС (ОПЦІЯ)

Ножний насос забезпечує допоміжне джерело гідравлічної енергії



# Універсальний, простий у використанні, інноваційний



# Зручність, легкість і безпека у вас під рукою

Прогресивний дизайн: операційні столи V800 і V1000 оснащені життєво важливими функціями, встановленими на столи, а також ергономічним підвісним пультом ручного керування, який надає повний функціональний контроль вашим рукам.



## АВТОМАТИЧНЕ КЕРУВАННЯ

Пропонує повний контроль над основними функціями столу, коли керування з підвісного пульта недоступне або не працює (тільки для столів із ковзанням)



## НОЖНИЙ НАСОС

Для столів із ковзанням Ножний Насос забезпечує допоміжне джерело гідравлічної енергії



## РУЧНЕ КЕРУВАННЯ

Столи без ковзання оснащені поворотним диском для керування функціями столу, коли керування з підвісного пульта недоступне або не працює.



## САМОДІАГНОСТИКА З ВІДОБРАЖЕННЯМ КОДУ ПОМИЛКИ

Коли світлодіодний індикатор обслуговування на ручному підвісному пульті світиться, індикатор рівня заряду батареї на базовій панелі миттєво відображає сервісний код, який використовується для діагностики.

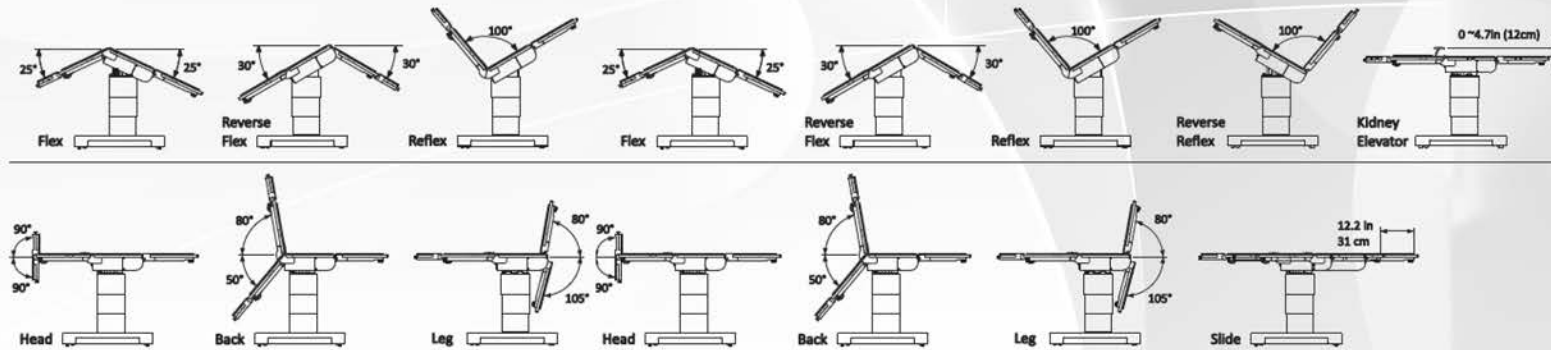
# Неперевершена універсальність. Виняткова якість. Чудова ціна.



Max. Вантажопідйомність: 1000 lbs (454 кг)  
 Висота: 26.8 - 44 in (68 - 112 см)  
 Ковзання: 12.2 in (31см)  
 Бічний Нахил: 20°  
 Trendelenburg: 30°  
 Реверс Trendelenburg: 30°  
 Секція Спини: 80° вгору або 50° вниз  
 Секція Ніг: 30° вгору або 90° вниз;  
 180° відкриті вліво і вправо  
 Секція Голови: 90° вгору або 45° вниз  
 Підйом Ниркового Елеватора: 0 ~ 4.7 in (12см)  
 Flex: Maximum 25° вниз  
 Reflex: Maximum 30° вгору



Max. Вантажопідйомність: 800 lbs (363 кг)  
 Висота: 26.8 - 44 in (68 - 112 см)  
 Ковзання: 12.2 in (31см)  
 Бічний Нахил: 20°  
 Trendelenburg: 30°  
 Реверс Trendelenburg: 30°  
 Секція Спини: 80° вгору або 50° вниз  
 Секція Ніг: 30° вгору або 90° вниз;  
 180° відкриті вліво і вправо  
 Секція Голови: 90° вгору або 45° вниз  
 Підйом Ниркового Елеватора: 0 ~ 4.7 in (12см)  
 Flex: Maximum 25° вниз  
 Reflex: Maximum 30° вгору





## NUVO - це розробки в інтересах пацієнта

Протягом майже 20 років єдина робота в Nuvo полягала в тому, щоб забезпечити сферу медицини найвищою якістю, найефективнішими хірургічними світильниками, столами, системами керування обладнанням, відеоінтеграцією та іншими продуктами для лікарняних операційних. Усе це може суттєво допомогти вам покращити догляд за вашими пацієнтами. Перевірте характеристики на [www.nuvosurgical.com](http://www.nuvosurgical.com)

Офіційним представником Nuvo в Україні є компанія  
**GALIT**

ПП «Галіт»

вул. 15 Квітня, 6Є, с. Байківці,  
Тернопільський р-н, 47711, Україна

0 800 502 998

[office@galit.te.ua](mailto:office@galit.te.ua)

[service@galit.te.ua](mailto:service@galit.te.ua)



З гордістю зроблено в США



Nuvo є підрозділом Medical Illumination  
547 Library St., San Fernando, CA 91340

