

GALIT

МЕДИЧНІ МЕБЛІ

Робочий простір для професіоналів

Чому лікарі обирають медичні меблі виробництва GALIT?

ЯКІСТЬ І СУЧАСНИЙ ДИЗАЙН

Меблі GALIT виготовлені з листового металу товщиною 1 мм. Виробництво компанії оснащено високоточним сучасним обладнанням, що забезпечує якість кожного модуля. Стильний дизайн створює унікальний професійний образ будь-якого медичного закладу. Меблі GALIT - це зручність та елегантність, які поєдналися разом!

МІЦНІСТЬ І ДОВГОВІЧНІСТЬ

Метал як сировина забезпечує стійкість конструкцій і їхню високу навантажувальну здатність. Металеві меблі з листового металу відрізняються високою витривалістю щодо зношування та пошкоджень. Меблі витримують інтенсивне використання протягом тривалого часу, без втрати їхньої функціональності.

БЕЗПЕКА КЛІЄНТІВ І ПЕРСОНАЛУ

Металеві меблі придатні для використання агресивної дезінфекції та миючих засобів. Поверхні легко очищаються від бактерій, вірусів та інших забруднень, що дозволяє підтримувати високий рівень гігієни у приміщеннях.

ЕРГОНОМІКА І ФУНКЦІОНАЛЬНІСТЬ

Щодня команда GALIT виготовляє меблі та працює над їхнім вдосконаленням, щоб забезпечити зручність і ефективність роботи персоналу клініки будь-якого профілю медицини.

ЕКОЛОГІЧНІСТЬ

Меблі з листового металу не вимагають частотої заміни чи ремонту. По завершенні періоду експлуатації, металеві меблі можуть бути перероблені, що зменшує негативний вплив на довкілля.

Дві лінії медичних меблів GALIT - два світи дизайну.
Обирайте фасади, які Вам до смаку.

SIRIUS

класичний, мінімалістичний дизайн, який
ідеально доповнить Вашу клініку

MERCURY

сучасний та стильний дизайн, з особливою увагою до
деталей і естетики



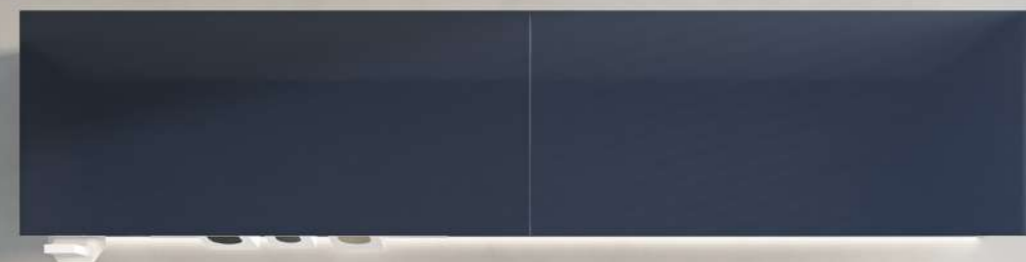
MERCURY I КОЛЕКЦІЯ МОДУЛІВ НА РАМІ



SIRIUS I КОЛЕКЦІЯ МОДУЛІВ НА НІЖКАХ

SIRIUS I КОЛЕКЦІЯ МОДУЛІВ НА ОСНОВІ

MERCURY I КОЛЕКЦІЯ ПІДВІСНИХ МОДУЛІВ



Дивовижний вибір колекцій у двох лініях меблів GALIT дозволяє створити Ваш унікальний проєкт:

КОЛЕКЦІЯ МОДУЛІВ НА НІЖКАХ

Дизайн гарантує надійну опору та дозволяє легко очищати підлогу під модулями, що сприяє підтриманню найвищого рівня гігієни.

КОЛЕКЦІЯ МОДУЛІВ НА ОСНОВІ

Стильні модулі для будь-якого інтер'єру. Ідеальний вибір для тих, хто шукає стійкість і вишуканий дизайн.

КОЛЕКЦІЯ МОДУЛІВ НА РАМІ

Поєднання елегантності та міцності. Каркас забезпечує не лише непохитність цілої конструкції, але і привертає погляди своєю унікальністю.

КОЛЕКЦІЯ МОБІЛЬНИХ МОДУЛІВ

Мобільні меблі - це справжнє диво функціональності. Легко переміщуйте кожен модуль у зручне для Вас положення.

КОЛЕКЦІЯ ПІДВІСНИХ МОДУЛІВ

Символ стилю і сучасності. Підлога залишається вільною, що додає простору Вашому кабінету.

Палітра з 29 кольорів - кожна Ваша ідея стає реальністю.



RAL: 9005
Колір: глибокий чорний

RAL: 5011
Колір: сталевий синій

RAL: 3003
Колір: рубіново-червоний

RAL: 6005
Колір: зелений мох

RAL: 3005
Колір: винно-червоний



RAL: 7021
Колір: чорно-сірий

RAL: 5003
Колір: сапфірово-синій

RAL: 2012
Колір: лососево-помаранчевий

RAL: 6000
Колір: патиново-зелений

RAL: 4003
Колір: вересково-фіолетовий



RAL: 7012
Колір: базальтово-сірий

RAL: 5002
Колір: ультрамарин

RAL: 1017
Колір: шафраново-жовтий

RAL: 6025
Колір: папоротевий зелений

RAL: 4006
Колір: транспортний пурпурний



RAL: 7037
Колір: пильно-сірий

RAL: 5023
Колір: віддалено-синій

RAL: 3018
Колір: полунично-червоний

RAL: 6019
Колір: біло-зелений

RAL: 4001
Колір: червоно-бузковий



RAL: 7042
Колір: транспортний сірий А

RAL: 5012
Колір: блакитний

RAL: 8017
Колір: шоколадно-коричневий

RAL: 6027
Колір: світло-зелений

RAL: 9002
Колір: сіро-білий



RAL: 7038
Колір: агатовий сірий

RAL: 7031
Колір: сьньо-сірий

RAL: 8028
Колір: земельно-коричневий

RAL: 1019
Колір: сіро-бежевий



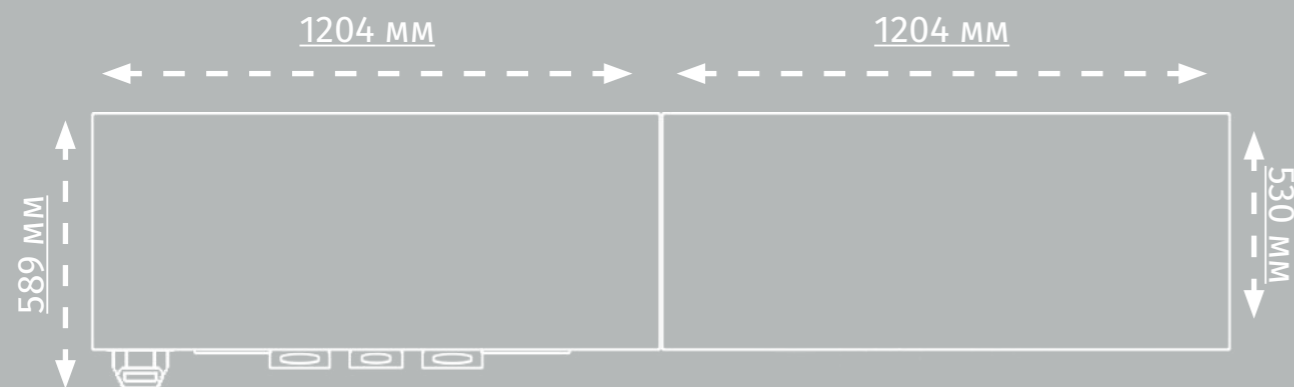
MERCURY I КОЛЕКЦІЯ МОДУЛІВ НА ОСНОВІ

Широкий модульний ряд у кожній колекції

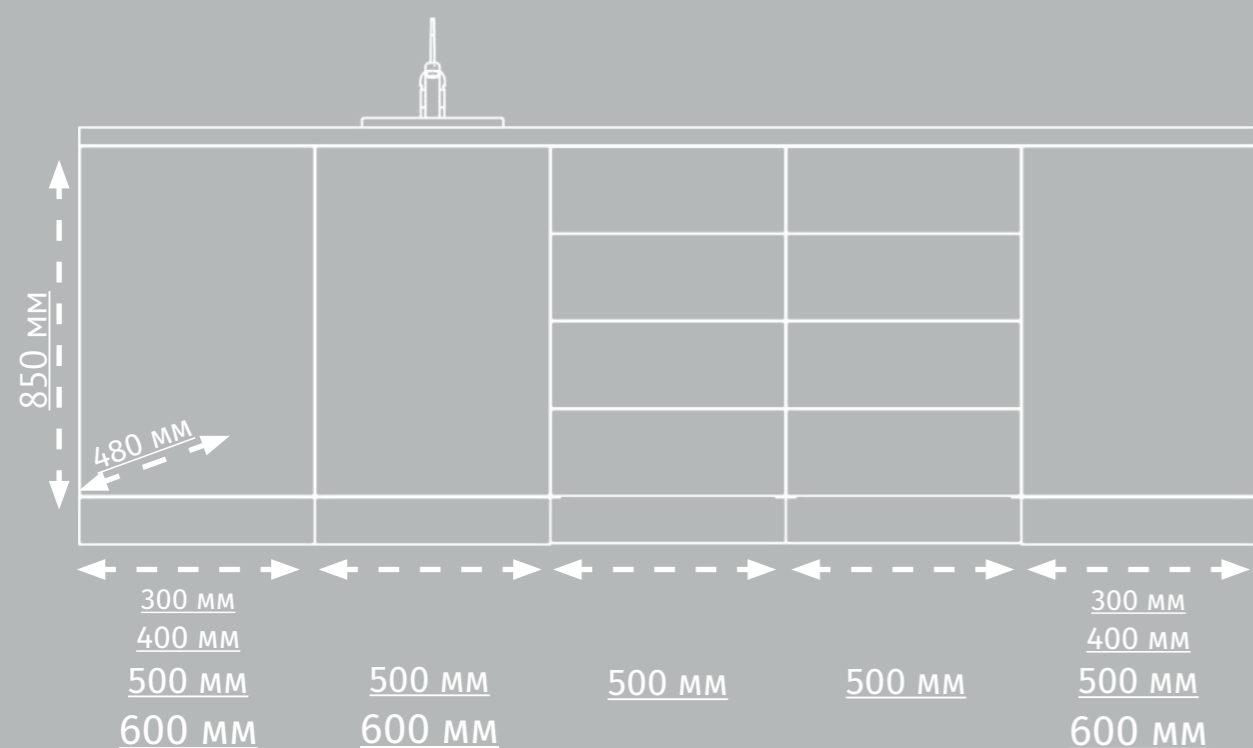
Комбінуйте та створюйте Ваш стиль – забудьте про обмеження!

Команда GALIT розуміє, що Ваші потреби унікальні, тому медичні меблі є різних видів (класичні та мобільні), конфігурацій (під умивальник, з дверцятами та полицею, з шухлядами) і розмірів.

Ви можете вибирати та поєднувати різні модулі для створення свого комфортного робочого простору, який ідеально пасуватиме Вашим очікуванням і потребам.



MERCURY



MERCURY

Стандартні розміри модулів лінії Mercury*:

Висота X Ширина X Глибина: 850 X 500 X 480 мм.

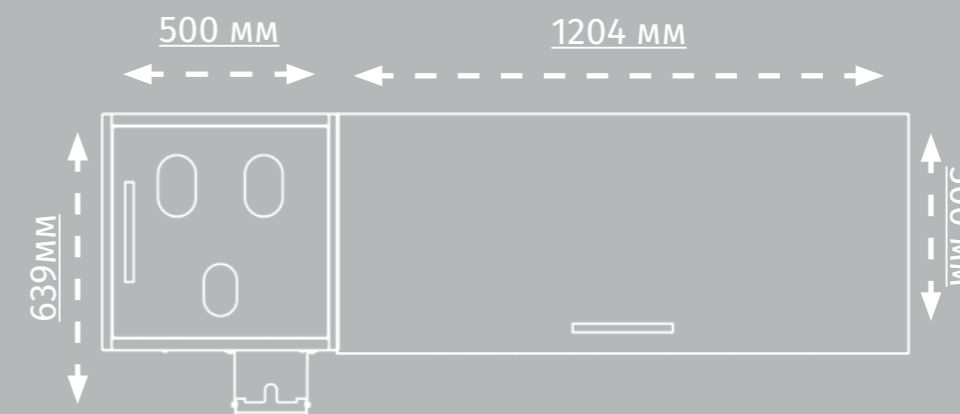
Для модулів з дверцятами доступна ширина 300, 400 і 600 мм, для модуля під умивальник – 600 мм.

SIRIUS

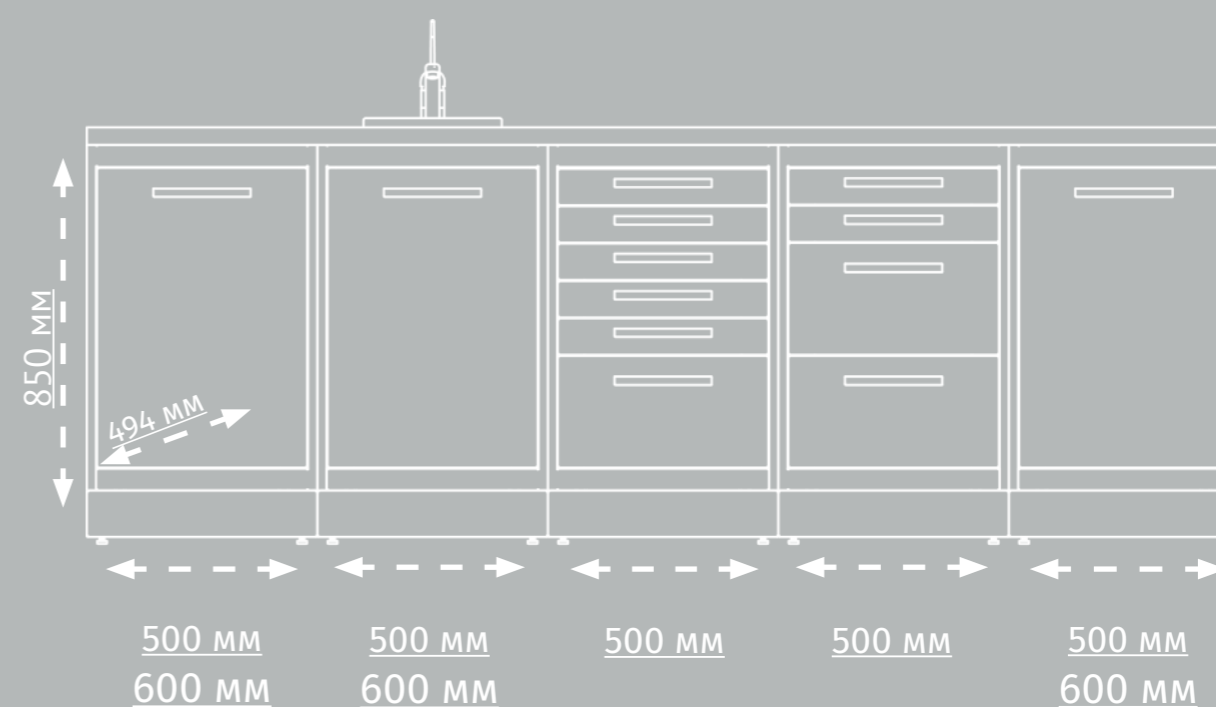
Стандартні розміри модулів лінії Sirius:

Висота X Ширина X Глибина: 850 X 500 X 494 мм.

Для модуля під умивальник доступна ширина 600 мм.



SIRIUS



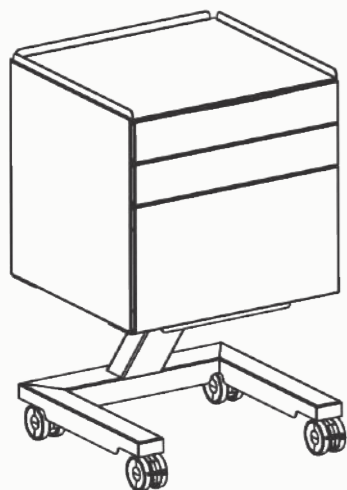
*крім колекції підвісних модулів

FREE YOUR SMILE

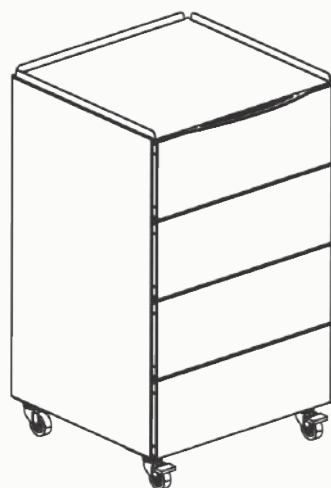
SIRIUS І КОЛЕКЦІЯ МОДУЛІВ НА НІЖКАХ, МОБІЛЬНИЙ МОДУЛЬ НА КОСІЙ НОЗІ

Асортимент мобільних модулів

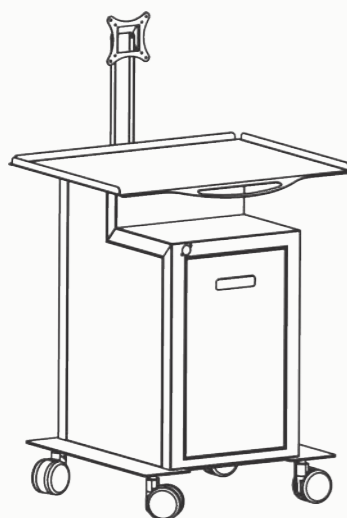
Відкривайте нові горизонти в організації свого робочого простору



Артикул: MePush-MMS-1l2s



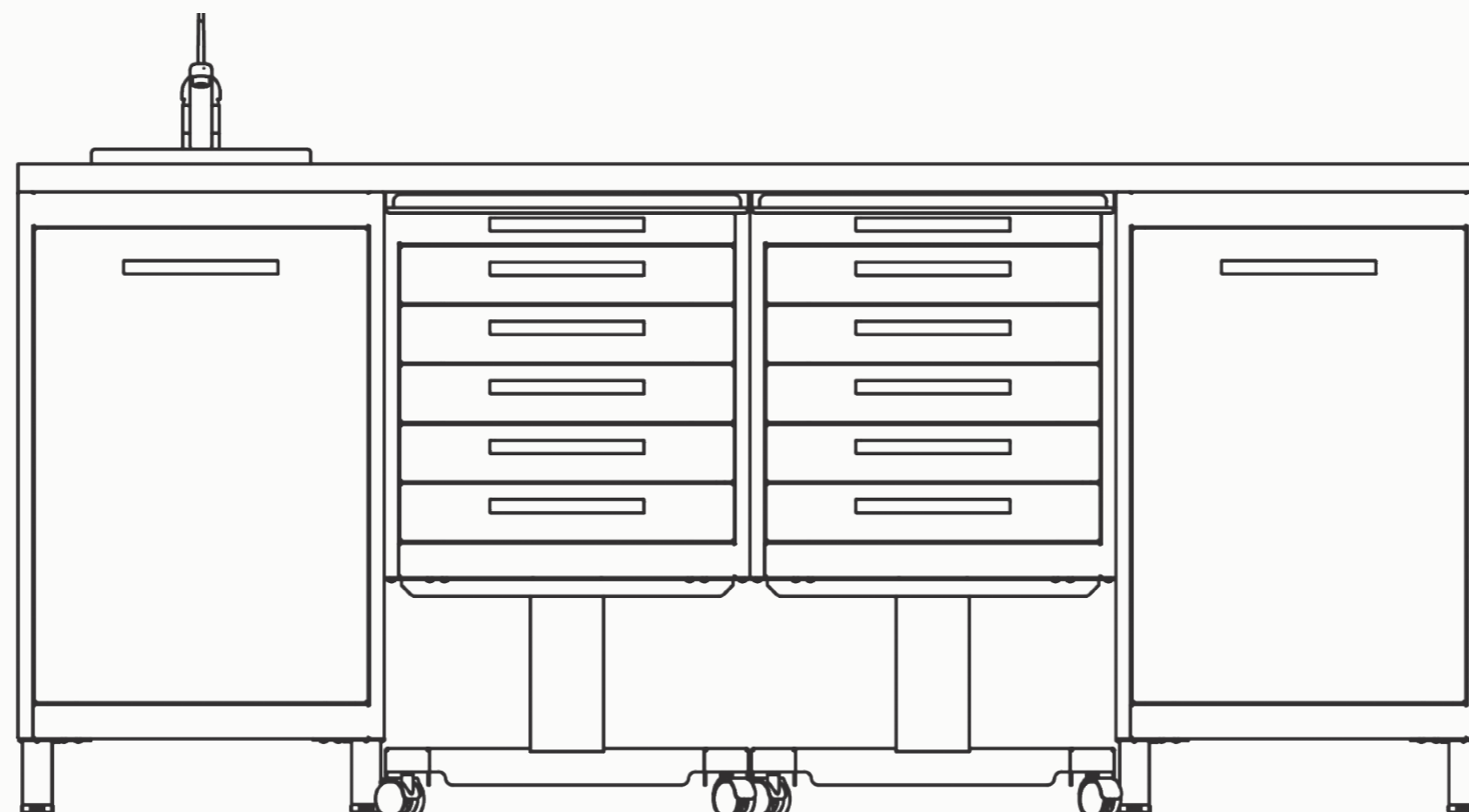
Артикул: MePush-MM-4m



Столик для 3D сканера.
Артикул: Si-MM

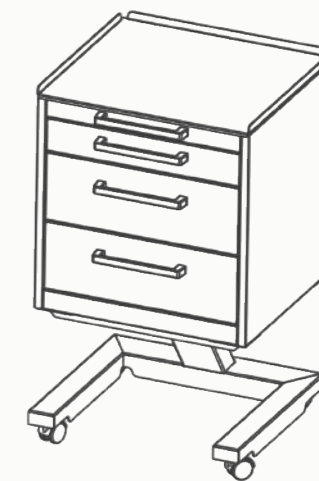
Мобільні модулі медичних меблів дозволяють максимально оптимізувати та створити комфортне і продуктивне середовище для Вашої медичної практики.

Завдяки антистатичним колесам, Ви отримаєте можливість легко, без надмірних зусиль, переміщати кожен модуль уздовж кабінету або між робочими станціями. А пристрої для гальмування дозволяють надійно зафіксувати модуль у зручному положенні.

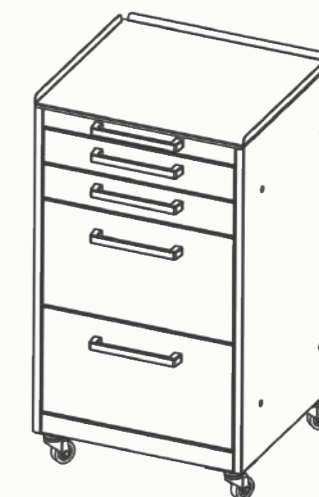


Колекцію мобільних модулів доповнюють:

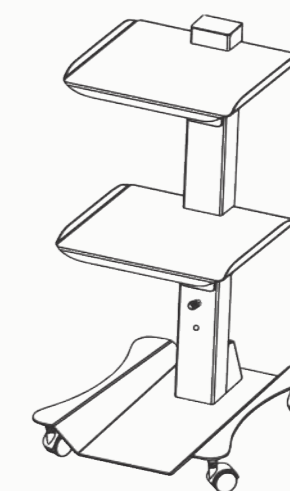
- мобільний столик під 3D сканер: колісна рама з антистатичними колесами, вбудований блок для ПК, знімна стійка для монітора;
- мобільний електрифікований столик з можливістю підключити живлення 220V.



Артикул: Si-MMS-2m1s



Артикул: Si-MM-2l2s



Мобільний електрифікований столик.
Артикул: MM-st1

Новинка



MERCURY | КОЛЕКЦІЯ ПІДВІСНИХ МОДУЛІВ

Ваша медична практика обрамлена у вишуканий дизайн

Забезпечте ефективність, гігієнічність та організацію Вашого робочого простору завдяки новій колекції підвісних модулів медичних меблів GALIT.

Команда GALIT розуміє, що кожна медична установа має свої особливі потреби, тому в асортименті з'явилася ще одна колекція, розроблена з урахуванням ергономіки та оптимального використання простору.

MERCURY

Стандартні розміри підвісних модулів лінії Mercury:

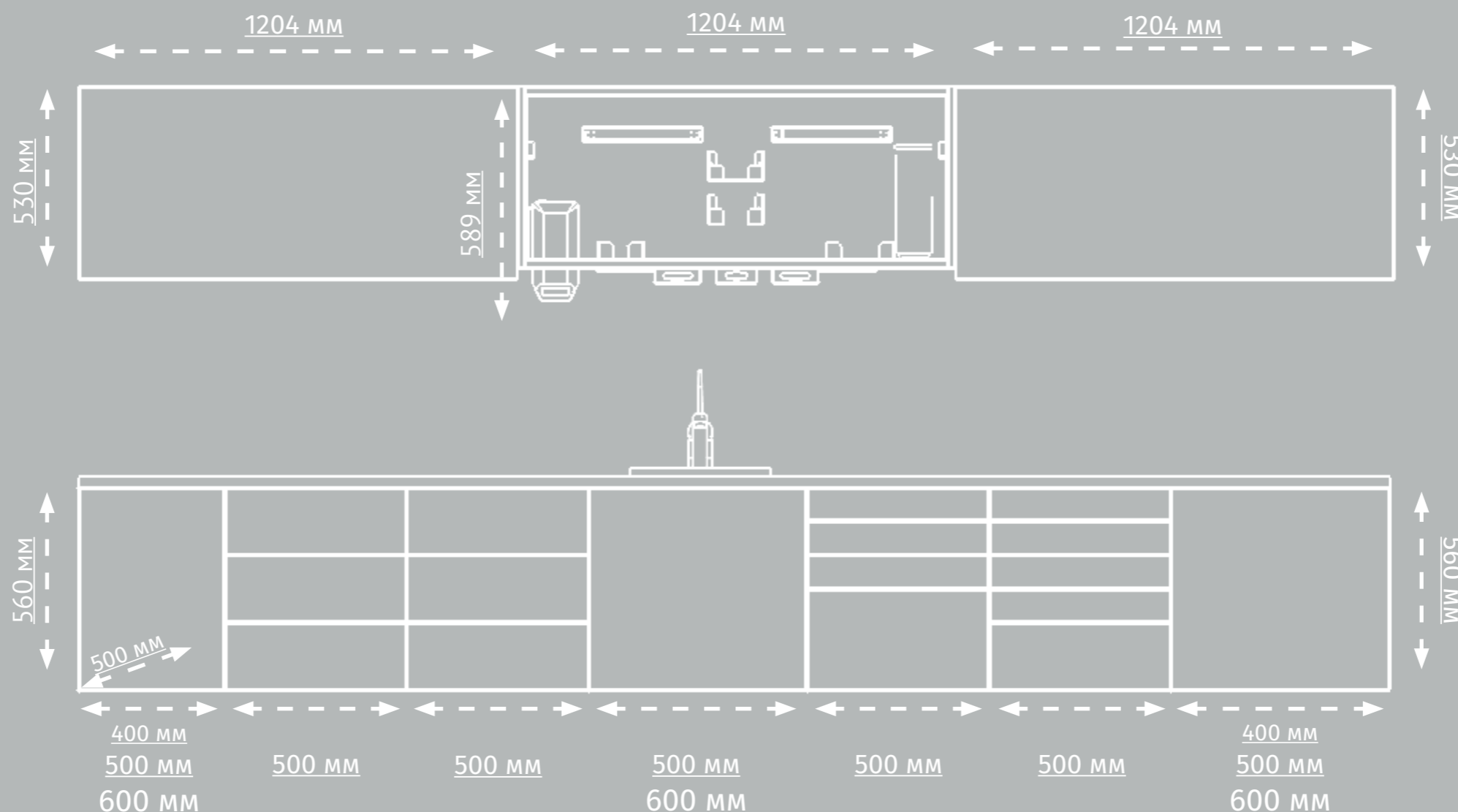
Висота X Ширина X Глибина: 560 X 500 X 500 мм.

Для модулів з дверцятами доступна ширина

400 і 600 мм, для модуля під умивальник – 600 мм.

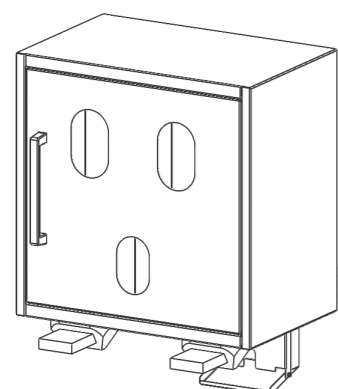
Підвісні меблі виглядають витончено, оскільки мають невеликі розміри. Крім цього вони додають приміщенню більше простору, відкриваючи корисну площу підлоги. Їх можна використовувати для створення стильних інтер'єрів навіть у невеликих приміщеннях, де кожен метр має значення.

Експерти GALIT ретельно вивчили вимоги медичних стандартів та норм гігієни, розробивши меблі, які легко піддаються очищенню та дезінфекції. До того ж нова колекція підвісних модулів забезпечує вільне переміщення потоків повітря, що створює комфортне середовище для щоденної практики.

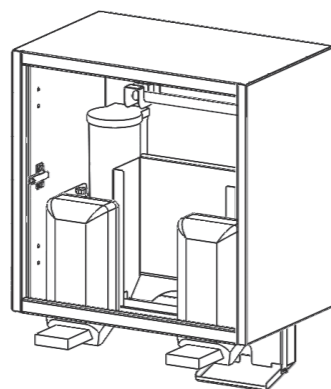


Верхні підвісні модулі

Ідеальна організація Вашого робочого простору



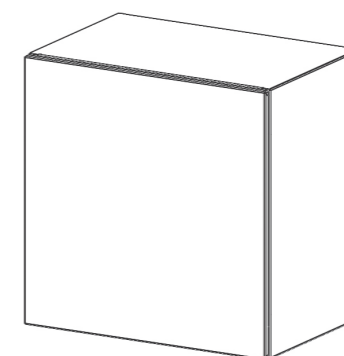
Артикул: Si-MWD-R/L



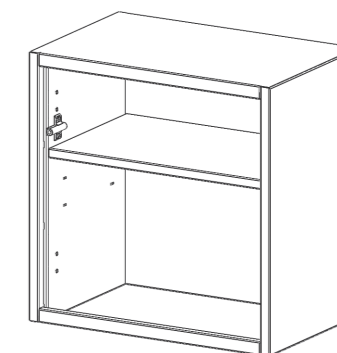
Дозатор для дезінфікуючого гелю або мила

Є кілька опцій виконання фасадів:

- з ручками або без, механізм "push to open"
- металеві або скляні.

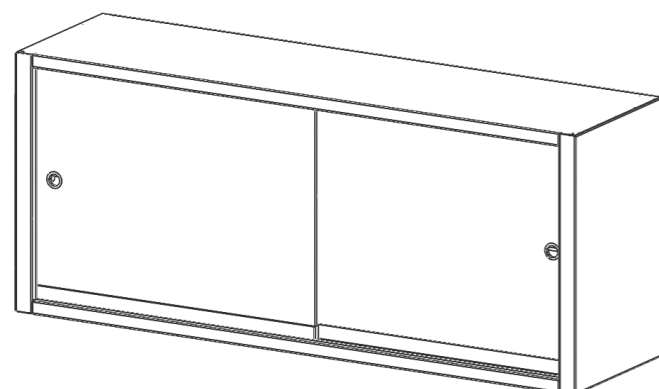
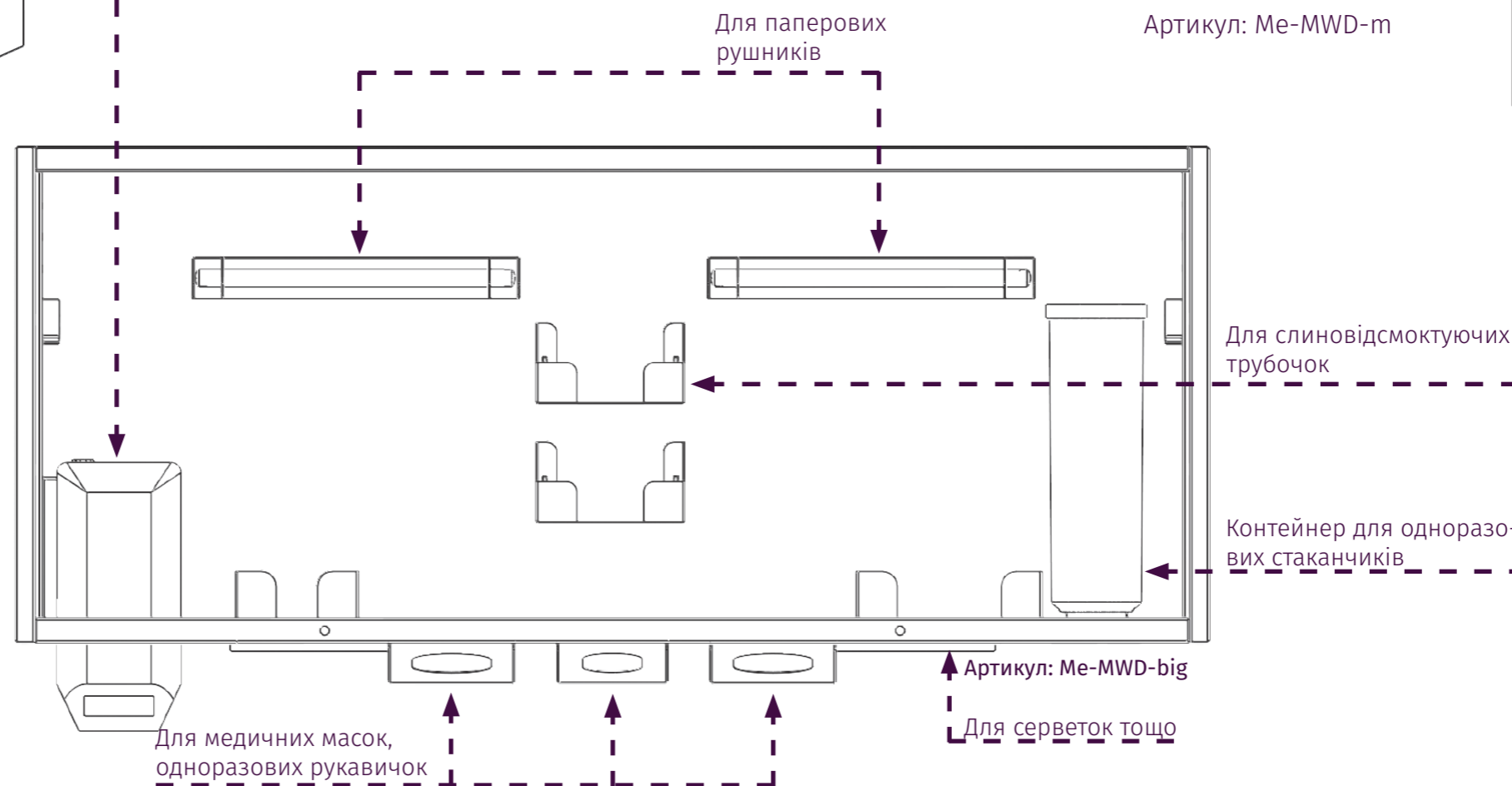


Артикул: Me-MWD-m

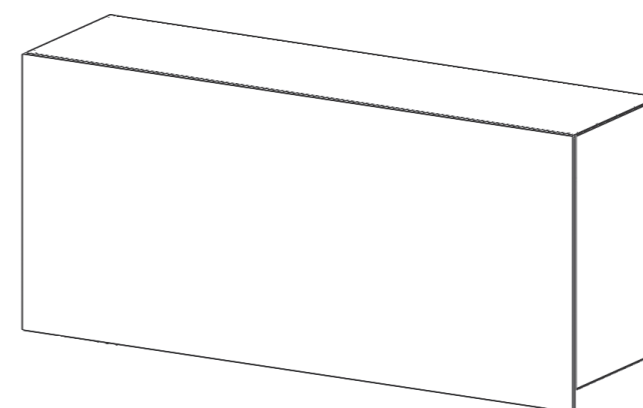
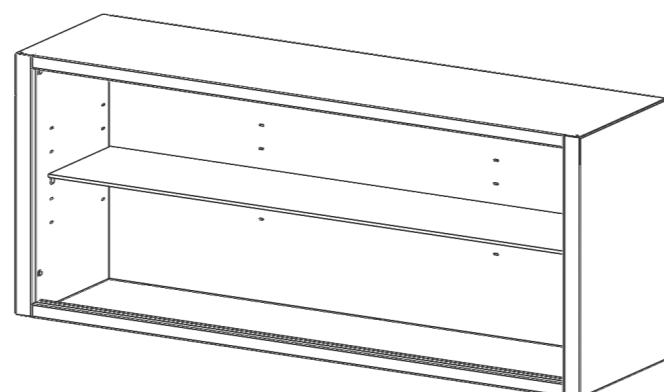


Верхні підвісні модулі і диспенсери забезпечують зручний і швидкий доступ до розхідних матеріалів, що є важливим для оперативного надання медичних послуг.

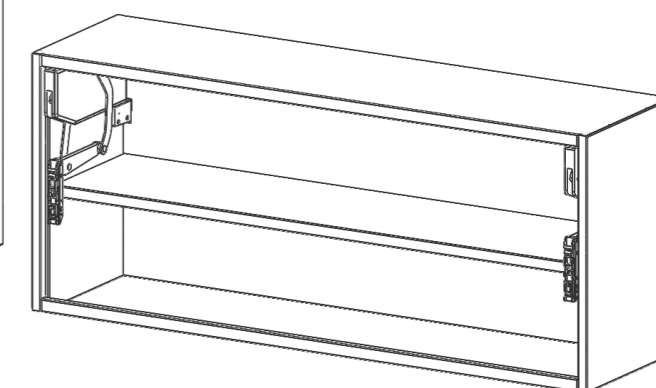
Диспенсери містять секції для розміщення: медичних масок, рукавичок, серветок, паперових рушників, слиновідсмоктуючих трубочок, одноразових стаканчиків, а також дозатори для мила та дезінфікуючого гелю.



Артикул: Si-MWD



Артикул: Me -MWD-bm



A modern dental reception area featuring two sleek, dark-colored desks with white countertops. The desks are positioned on either side of a central wall. The wall is light gray and features a large, minimalist clock with black hands and hour markers. Above the clock, a horizontal band of light contains the text "EXPERTS IN DENTISTRY". Two long, rectangular pendant lights hang from the ceiling, casting a soft glow. The floor is made of large, dark gray tiles. The overall aesthetic is clean, professional, and contemporary.

EXPERTS IN DENTISTRY

MERCURY I КОЛЕКЦІЯ МОДУЛІВ НА РАМІ

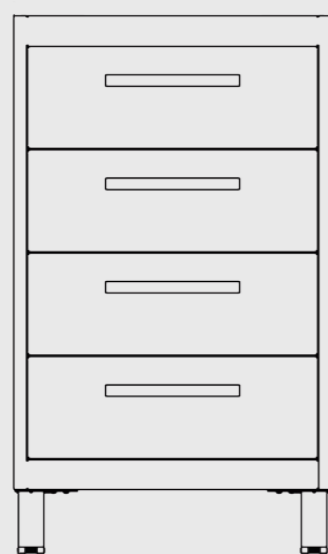
*Традиційність чи сучасність?
Меблі з ручками чи механізмом "push to open"?
Обирайте свій унікальний дизайн!*

Види шухляд для медичних меблів

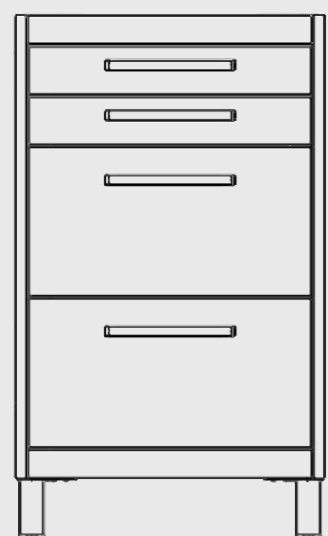
Майстерність у кожній деталі

Меблі GALIT відрізняються не тільки високою якістю, але й унікальною можливістю задовольнити потреби та вимоги кожного лікаря і медичного закладу.

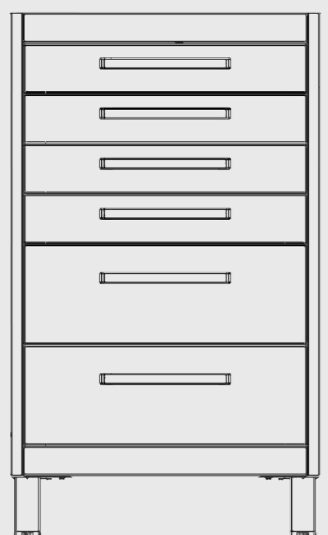
Використання трьох видів шухляд (s - маленька, m – середня, l-велика) у різних комбінаціях дозволяє створити ідеальне рішення для організації робочого процесу.



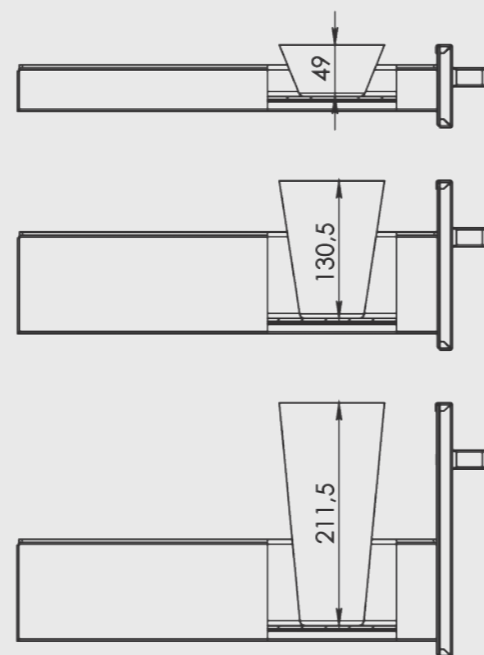
Артикул: Si-MF-4m



Артикул: Si-MF-2l2s



Артикул: Si-MF-2m4s



SIRIUS

Максимальна висота вмісту шухляд:

s = 49 мм
m = 130,5 мм
l = 211,5 мм

Маленькі шухляди (s):

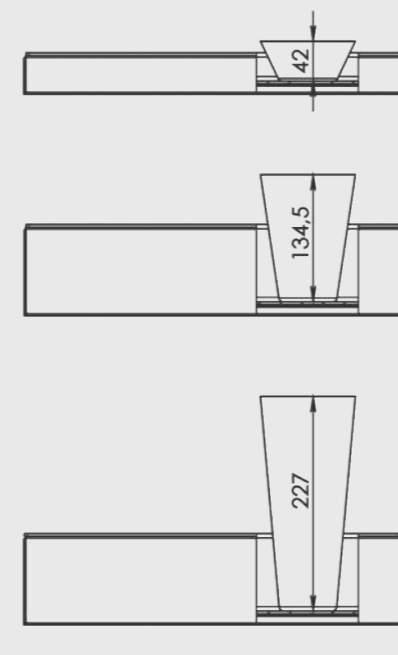
ідеально підходять для зберігання медичних інструментів, медикаментів та іншого дрібного обладнання.

Середні шухляди (m):

відмінний варіант для зберігання, наприклад, стерилізованих комплектів інструментів.

Великі шухляди (l):

чудове рішення для розміщення документів, карток пацієнтів, а також приладів, які необхідні у Вашій практиці.



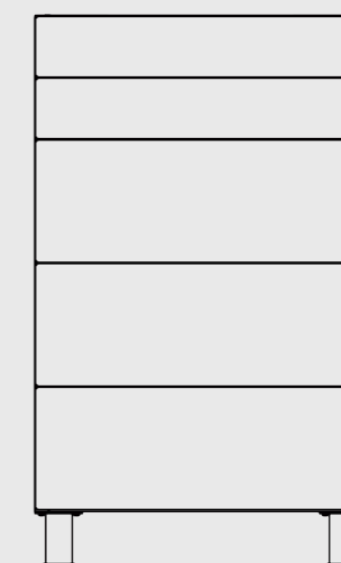
MERCURY

Максимальна висота вмісту шухляд:

s = 42 мм
m = 134,5 мм
l = 227 мм



Артикул: MePush-MF-2l1m



Артикул: MePush-MF-3m2s



Артикул: MePush-MF-1l5s

Зверніть увагу на артикул товару, у ньому вказані: кількість (цифрою) і тип (літерами «s», «m» або «l») шухляд.

ЛОТКИ ДЛЯ ШУХЛЯД РІЗНИХ ТИПІВ

Організованість,
де кожна дрібни-
ця має своє місце

GALIT пропонує **ЛОТКИ**
глибиною **30 мм** і **80 мм**.

Різна кількість секцій у лотку допомагає забезпечити ефективне використання простору в шухлядах. А також дає можливість впорядкувати матеріали та інвентар для зручної й ефективної роботи.

Лотки виготовлення з високоякісних матеріалів, що гарантує довгий термін їхньої експлуатації.

Також лотки легко піддаються очищенню, забезпечуючи належний рівень гігієни у кожному куточку Вашого робочого середовища.



T30-1



T30-3



T30-9



T30-13



T80-1



T80-2



T80-4



T80-5

Зверніть увагу на артикул товару, у ньому цифрами вказані глибина лотка і кількість секцій.



MERCURY I КОЛЕКЦІЯ МОДУЛІВ НА ОСНОВІ

Комфорт, естетика та функціональність

Медичні меблі GALIT підходять для клініки будь-якого профілю медицини. Меблі з листового металу – це розумне рішення для кабінетів стоматології, хірургії, лабораторії, подології, а також стерилізаційних кімнат, де чистота та гігієна дуже важливі. Вони мають відмінні характеристики, які гарантують безпечну й ефективну роботу персоналу.

Для виробництва медичних меблів використовується новітнє обладнання, що забезпечує точність і надійність усіх конструкцій. Сировина - це метал високої якості, що відповідає європейським стандартам.

Доступні більше сотні модулів медичних меблів різних конфігурацій, а також широкий вибір кольорів, що допомагає створити індивідуальний дизайн для кожного замовника.

стійкість до перепадів температур і вологи

спроектовані з мінімальною кількістю місць, де можуть збиратися мікроби

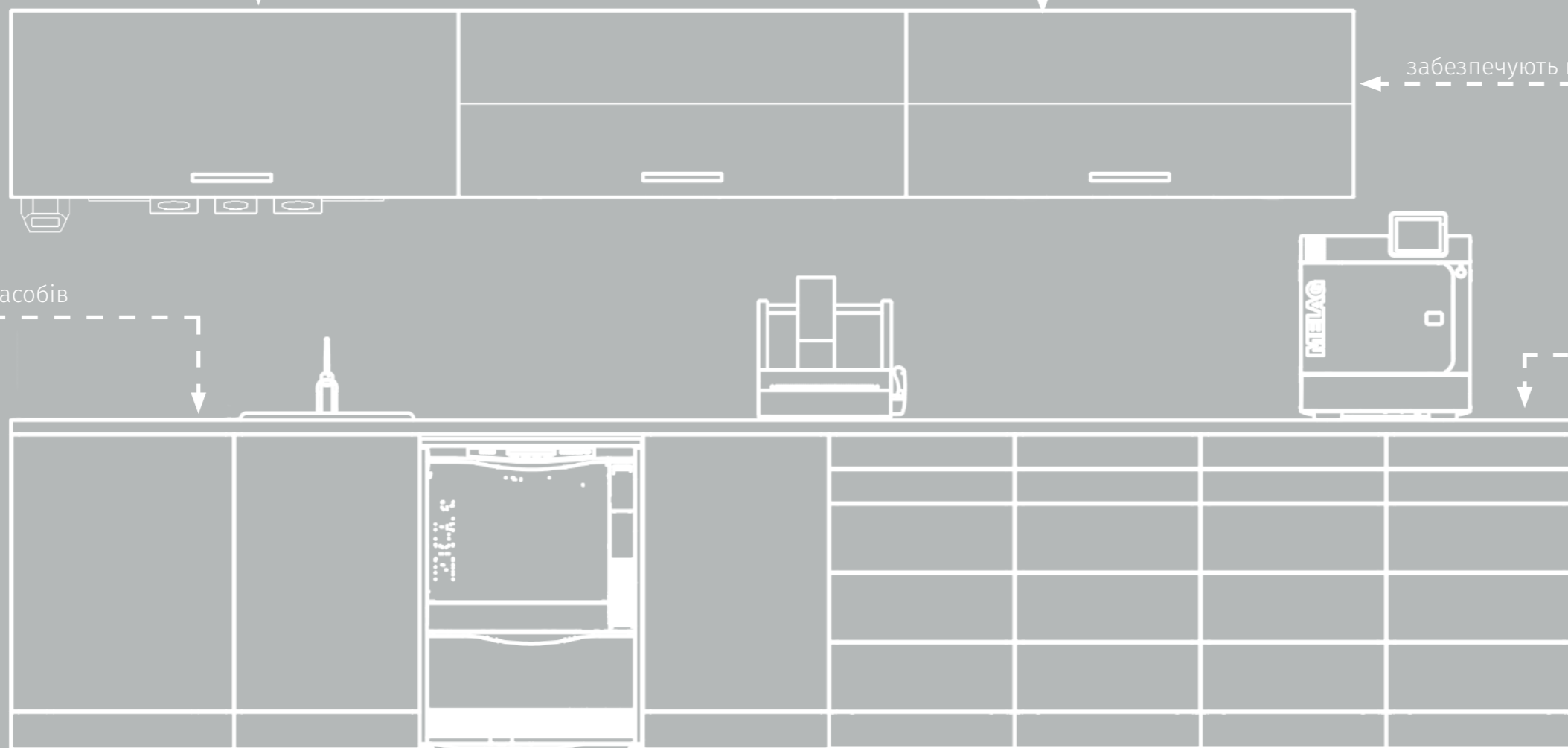
забезпечують високі стандарти санітарії

стійкість до впливу агресивних миючих засобів

гладка поверхня, що полегшує очищення та дезінфекцію

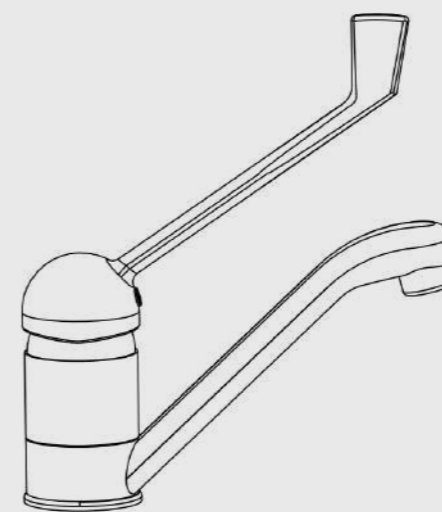
висока механічна міцність

не бояться механічних пошкоджень

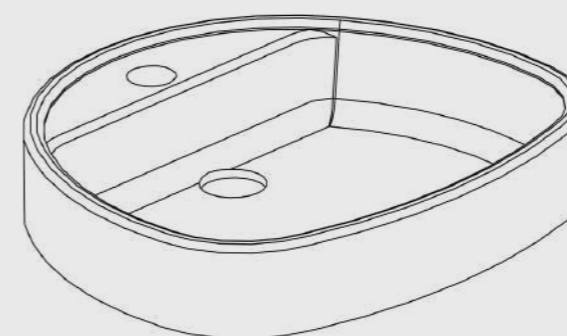




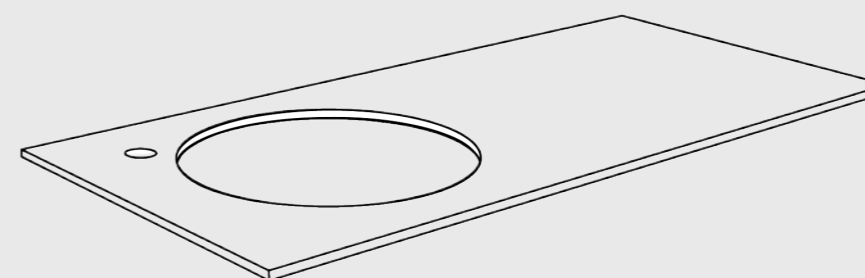
АКСЕСУАРИ



ЗМІШУВАЧ ДЛЯ РАКОВИНИ



РАКОВИНА КЕРАМІЧНА



СТІЛЬНИЦЯ

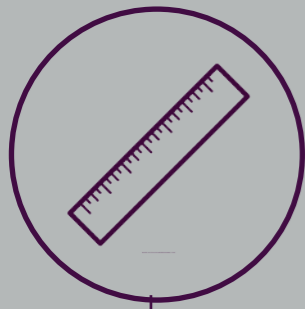
Стільниця із ламінованого ДСП (глибиною 500 мм, 600 мм)

Стільниці FUNDERMAX.

Доступні в різних кольорах.

Процес замовлення:

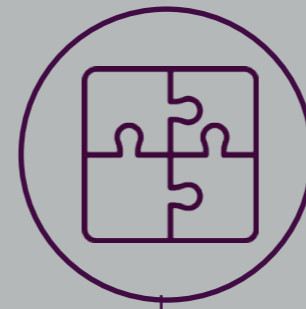
Крок 1. Проведіть заміри.



Крок 3. Оберіть модулі медичних меблів, які відповідають Вашим потребам.



Крок 5. Оберіть аксесуари.

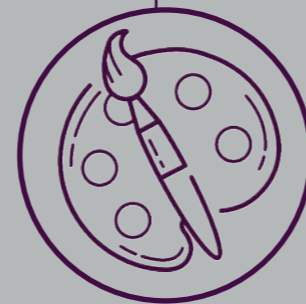


Крок 7. Насолоджуйтеся красою та зручністю Ваших нових меблів.



S/M

Крок 2. Оберіть лінію медичних меблів та колекцію, яка відповідає Вашому смаку.



Крок 4. Оберіть колір меблів. Не забувайте, що для верхніх модулів у нас є опція створення скляних фасадів.

Крок 6. Отримайте проєкт візуалізації Ваших бажань і погодьте його з нашим менеджером.



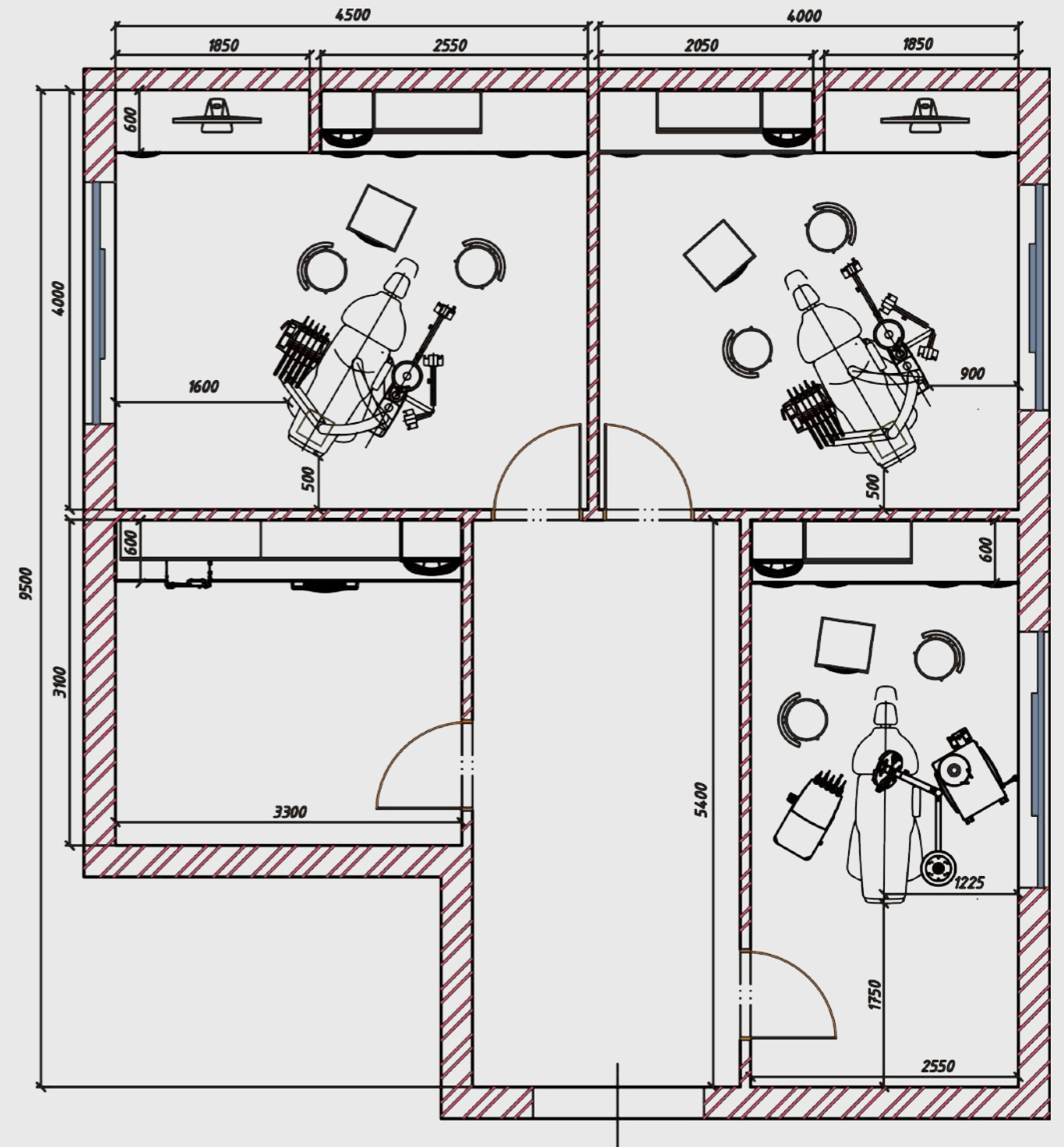
Нехай Ваша клініка стане прикладом ідеального поєднання стилю, зручності та професіоналізму завдяки медичним меблям виробництва GALIT.

Реалізація нашого проєкту:

Конструктори та дизайнери GALIT розробляють індивідуальні проєкти як для окремих робочих станцій, так і для великих клінік.



Команда GALIT розробляє проєкт, враховуючи усю специфіку будови приміщення, а також Ваші потреби і бажання, щоб досягти найкращого результату. Від проєкту до виконання, ми прагнемо перевершити Ваші очікування та забезпечити ідеальний досвід використання наших меблів.



Медичні меблі GALIT втілюють у собі найсучасніші технології та якісні матеріали

Від проєкту до втілення, команда GALIT слідує за кожним етапом роботи, починаючи з проєктування та закінчуючи монтажем готового продукту.

Виробничі площі GALIT становлять 4900 м кв. Всі етапи виробничого циклу медичних меблів відбуваються у власних приміщеннях, включаючи лазерне різання і гнуття металу, а також фарбування на сучасній лінії полімерного покриття, з гарантією найвищих стандартів якості.

Наявність сучасних виробничих потужностей забезпечує максимальну точність і якість продукції, а також короткі терміни виконання замовлень.



www.galit-dental.com

GALIT

ПП «Галіт»
вул. 15 Квітня, 6Є, с.Байківці,
Тернопільський р-н, 47711, Україна

0 800 502 998

office@galit.te.ua
service@galit.te.ua