

GALIT

EXPERTS IN DENTISTRY

GALLANT CART



EXPERTS IN DENTISTRY

GALIT — визнаний лідер у виробництві медичного обладнання в Україні, завдяки унікальному поєднанню якісних європейських компонентів, універсальності та ергономічного дизайну.

ЕКСПЕРТНІСТЬ – ПОНАД УСЕ!

Чверть століття вектор бренду GALIT залишається незмінним — розробляти надійне та довговічне стоматологічне обладнання і надавати інноваційні, експертні рішення для стоматологів-професіоналів у всьому світі. Ми дбаємо про довговічність наших продуктів і рішень, оскільки цінуємо довговічність стосунків з нашими клієнтами.

ЦІННОСТІ БРЕНДУ:

Якість – ми діємо у відповідності до міжнародних стандартів якості щодо медичних виробів.

Довіра – повага, сумлінність та щирість керують нашими діями.

Турбота – наші люди та клієнти надихають нас діяти віддано та пристрасно.

Інновації – ми застосовуємо останні технології для досягнення найкращих результатів.

Партнерство – ми співпрацюємо з лікарями-професіоналами та нашими партнерами, щоб перемагати разом.

Відданість – ми працюємо скрупульозно для забезпечення виняткових результатів з найкращим обслуговуванням клієнтів.



GALLANT CART AUTONOME — оптимальне поєднання автономності та гнучкості

Чому лікарі обирають GALLANT CART AUTONOME для своєї практики?

● АВТОНОМНІСТЬ

Стоматологічна установка CART AUTONOME не потребує підключення до комунікацій. В установку вбудований безмасляний компресор та система чистої води ємністю 2 літри. Для роботи установки достатньо лише ввімкнути її у розетку, що забезпечує максимальну гнучкість і комфорт у щоденній практиці.

● МОБІЛЬНІСТЬ

Під час проведення лікувальних процедур установкою можна легко маневрувати та використовувати в будь-якому положенні відносно пацієнта, включаючи 11-ту та 12-ту години. Фіксатори на колесах гарантують стабільність установки.

● ЗНИЖЕНИЙ РІВЕНЬ ШУМУ

Безмасляний компресор DK 50 з нержавіючим ресивером на 3 літри вбудований у звукоізоляційну шафу. Ця конфігурація забезпечує низький рівень шуму, створюючи комфортну атмосферу для лікаря та знижуючи стрес у пацієнтів.

● ЕРГОНОМІКА ТА ФУНКЦІОНАЛЬНІСТЬ

Портативний блок лікаря з нижньою подачею шлангів для п'яти інструментів, які стоматолог може вибирати. Стандартна або сенсорна панель управління динамічними інструментами забезпечує повний контроль над процесом лікування.

● ВИСОКІ СТАНДАРТИ ГІЄНИ

Стильний та простий дизайн дозволяє легко дезінфікувати поверхню, а знімні тримачі для інструментів можна автоклавувати, що гарантує високі стандарти гігієни та стерильності.





GALLANT CART AUTONOME ASP - високий рівень мобільності та ефективності

Чому лікарі обирають CART AUTONOME ASP для своєї практики?

● ВСЕ В ОДНОМУ

У звукоізоляційну шафу вбудовано безмасляний компресор DK 50, який має нержавіючий ресивер об'ємом 3 л, відсмоктуючий агрегат, 2-літрову систему чистої води та 5-літрову ємність для секретій. Стоматологічна установка для своєї роботи потребує лише підключення до електричної мережі.

● ПОРТАТИВНІСТЬ

Компактний дизайн стоматологічної установки дозволяє надавати високоякісні послуги в умовах обмеженого простору. Колісна рама забезпечує легке переміщення, а пристрої для фіксації на колесах гарантують безпеку під час роботи.

● ВСЕ ВРАХОВАНО

Стоматологічна установка включає три інструменти для лікаря, які він може обирати відповідно до своїх потреб, а також два інструменти (слино- і пило-відсмоктувач) для асистента.

● КОМФОРТ

Установка оснащена панеллю для регулювання потужності всіх динамічних інструментів, що забезпечує легке управління процесом роботи.

● БЕЗПЕКА

Дизайн установки дозволяє легко дезінфікувати її поверхню. Вмонтований відсмоктувальний агрегат оснащений бактерицидним фільтром, що забезпечує чистоту та безпеку робочого середовища.





GALLANT CART-5 – експертне рішення для сучасних стоматологів

Чому лікарі обирають CART-5 для своєї практики?

● ПЕРСОНАЛЬНА УСТАНОВКА

CART-5 - це мобільний блок лікаря з нижньою подачею шлангів. Стоматолог може самостійно вибрати до п'яти інструментів, враховуючи специфіку лікувальних процедур. Стандартна або сенсорна панель керування надає повний контроль над роботою інструментів.

● ЕРГОНОМІКА

Висоту стоматологічної установки CART-5 можна легко регулювати однією рукою завдяки пневматичній системі, яка забезпечує плавний рух вгору та вниз. Управління здійснюється простим натисканням кнопки на ручках, що забезпечує оптимальну зручність під час роботи.

● СТИЛЬНИЙ ДИЗАЙН

Вишуканий дизайн і компактні розміри стоматологічної установки вдало доповняють будь-яке робоче місце, підкреслюючи професійний підхід і сучасний стиль кабінету.

● РОЗШИРЕНІ МОЖЛИВОСТІ

Колісна база дозволяє легко змінювати позицію стоматологічної установки під час лікування пацієнта. Блок підготовки повітря та енергоблок вмонтовані в стійку для економії простору. Установка також оснащена 2-літровою системою чистої води.

● КОМФОРТ І БЕЗПЕКА

Тримачі інструментів легко знімаються та підлягають автоклавуванню для забезпечення максимальної гігієни. Поверхня установки швидко та легко дезінфікується.



Мобільний ХІРУРГІЧНИЙ CART-5 з інноваційними технологіями

Чому лікарі обирають CART-5 SURGICAL для хірургічної практики?

● ПОРТАТИВНИЙ БЛОК ЛІКАРЯ

Завдяки колісній рамі можна легко змінювати положення установки під час проведення хірургічних операцій та використовувати її в зручному для лікаря положенні відносно пацієнта, включаючи 11-ту та 12-ту години. А фіксатори на колесах забезпечують стабільність установки.

● ЕРГОНОМІКА

Завдяки інтегрованій пневматичній системі лікар без зусиль може змінити висоту стоматологічної установки CART-5. Плавний рух вгору та вниз здійснюється простим натисканням кнопки на ручках блоку лікаря. Таким чином лікар може швидко адаптувати обладнання під свої потреби, що гарантує зручність під час роботи.

● РІШЕННЯ ДЛЯ ХІРУРГІЇ

Інтеграція перистальтичної помпи фактично створює рішення «2 в 1» — стоматологічна установка та фізіодиспенсер одночасно. Перистальтична помпа забезпечує постійне подавання фізрозчину під час хірургічних процедур, полегшуючи промивання та охолодження під час, наприклад, імплантації або видалення зубів.

● ЩЕ БІЛЬШЕ ВИГОДИ

Замовляючи CART-5 SURGICAL, стоматолог може самостійно вибрати до п'яти інструментів, враховуючи специфіку лікувальних процедур. Блок підготовки повітря та енергоблок вмонтовані в стійку для економії простору. Також установка оснащена 2-літровою системою чистої води.



Майстерність у деталях

ІННОВАЦІЙНА СЕНСОРНА ПАНЕЛЬ УПРАВЛІННЯ



Це новий, зручний і надійний спосіб взаємодії з стоматологічною установкою. Спрощена навігація, інтуїтивний інтерфейс, а також ще більше функцій роблять сенсорну панель ідеальним інструментом для сучасної стоматології.

Досвід показує, що сенсорні панелі значно підвищують продуктивність лікарів і спрощують роботу з інструментами, дозволяючи бачити всі зміни на дисплеї та миттєво реагувати на них, контролюючи необхідні функції.

Сенсорна панель на головній сторінці містить функції: керування кріслом та гідроблоком (наповнення склянки та змив), таймер, ввімкнення\вимкнення світла та блокування екрану.

- Функції для мотора: швидкість мотора, крутний момент, співвідношення наконечників, функція реверсу, регулювання кількості води у спреї. А також тачскрін панель має багато додаткових функцій мотора для хірургічних, імплантологічних і ендодонтичних (Wave One Gold від Reciproc) процедур.
- Функції для турбіни: регулювання кількості води у спреї.
- Функції для скалера: регулювання потужності скалера та кількості води спреї.

ІНСТРУМЕНТИ ДЛЯ БЛОКУ ЛІКАРЯ

Оптимальна вага інструментів та висока гнучкість шлангів створюють комфортні умови для роботи, знижуючи навантаження на зап'ястя лікаря та мінімізуючи втому навіть під час тривалих процедур. Завдяки можливості самостійного вибору інструментів, лікарі можуть налаштувати установку під свої професійні потреби.

ІНСТРУМЕНТИ ДЛЯ БЛОКУ ЛІКАРЯ:

Пневмовихід без підсвітки
Пневмовихід з підсвіткою
Мікромотор MX2 LED Bien Air
Другий мікромотор MX2 LED Bien Air
Мікромотор MCX LED Bien Air
Другий мікромотор MCX LED Bien Air
П'єзоелектричний скалер Compact piezo P2K Mectron
П'єзоелектричний скалер Newtron LED Acteon
Фотополімеризаційна лампа Mini LED Satelec Acteon
Фотополімеризаційна лампа Starlight Sx5 Mectron
3-х функційний пустер DCI
3-х функційний пустер MINIMATE Luzzani





ПЕДАЛЬ КЕРУВАННЯ

В асортименті GALIT представлені педалі різної функціональності. Лікар має можливість обрати для себе ту опцію, яка відповідає потребам його стоматологічної практики.

БАГАТОФУНКЦІЙНА ПЕДАЛЬ:

- увімкнення/вимкнення стоматологічних інструментів;
- увімкнення/вимкнення спрею та продувки для стоматологічних інструментів;
- регулювання швидкості/потужності стоматологічних інструментів.



БЕЗПРОВІДНА БАГАТОФУНКЦІЙНА ПЕДАЛЬ:

Удосконалена багатофункційна педаль, яка додатково оснащена:

- безпроводним Bluetooth з'єднанням;
- високострумовою батареєю великої ємності, з терміном експлуатації до 6 місяців;
- функцією звукового оповіщення про низький заряд батареї;
- кабелем підключення до установки.

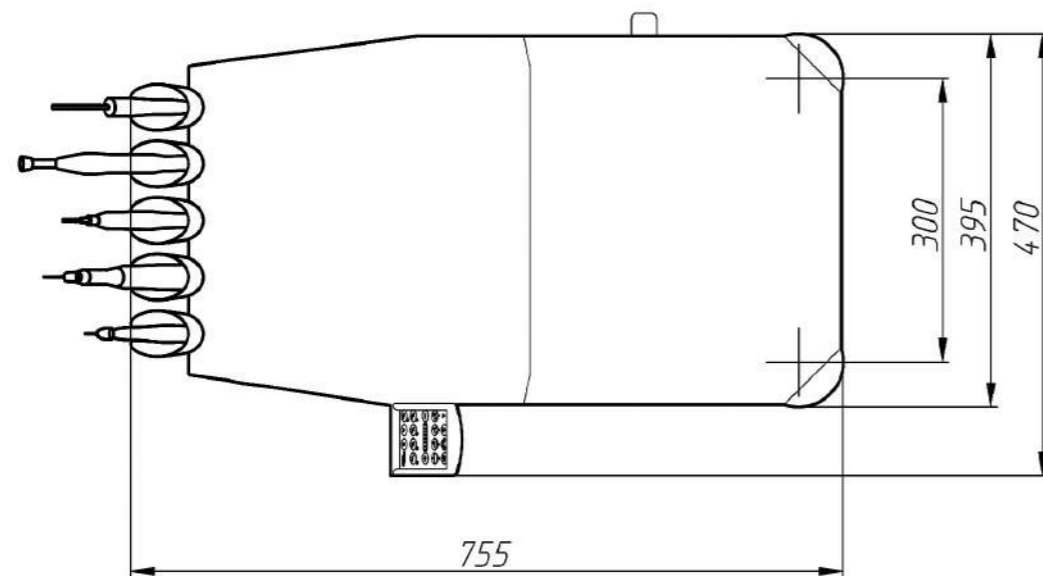
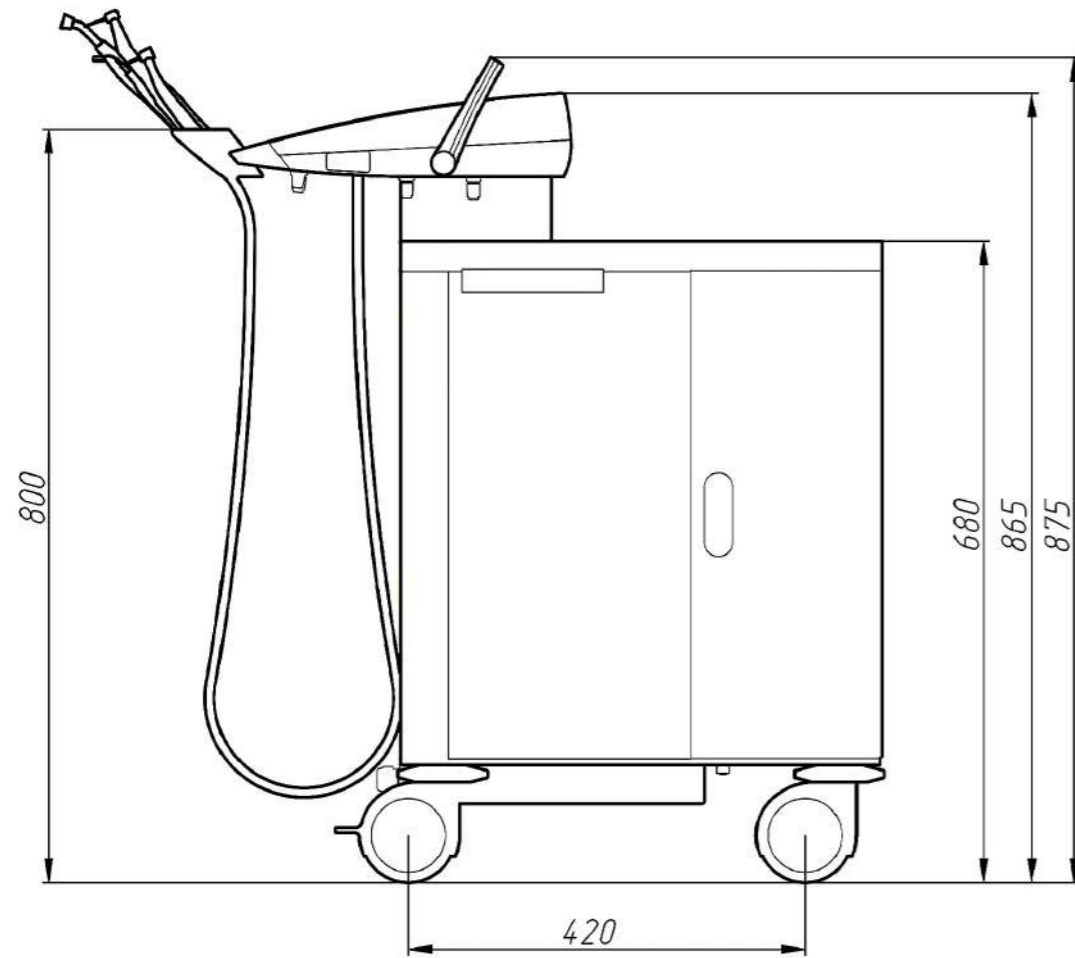


ПНЕВМАТИЧНА ПЕДАЛЬ:

- увімкнення/вимкнення стоматологічних інструментів



Gallant Cart Autonome



Сервісний набір для обслуговування стоматологічної установки GALLANT CART 5 AUTONOME Артикул: 4.070.013



Випускний фільтр попередньої очистки. Пластик (поролон)
Кількість: 4 шт.
Періодичність заміни: 1 раз/3 місяці.

Артикул: 9.322.070



Фільтр пляшки счв
Кількість: 1 шт.
Періодичність заміни: 1 раз/рік.

Артикул: 005.886.010



Фільтр повітряний, змінний
Кількість: 1 шт.
Періодичність заміни: 1 раз/рік.

Артикул: 5430-982-00



Кільце ущільнює счв
isc o-ring20x24x2,5. 88nbr 156 (green)
Кількість: 1 шт.
Періодичність заміни: 1 раз/рік.

Артикул: 94.3771.020-024-2,5



Фільтр (змінний картридж регулятора тиску води, повітря)
Кількість: 2 шт.
періодичність заміни: 1 раз/рік.

Артикул: C 104-F20/3



Кільце ущільнює счв
Періодичність заміни: 1 раз/рік.

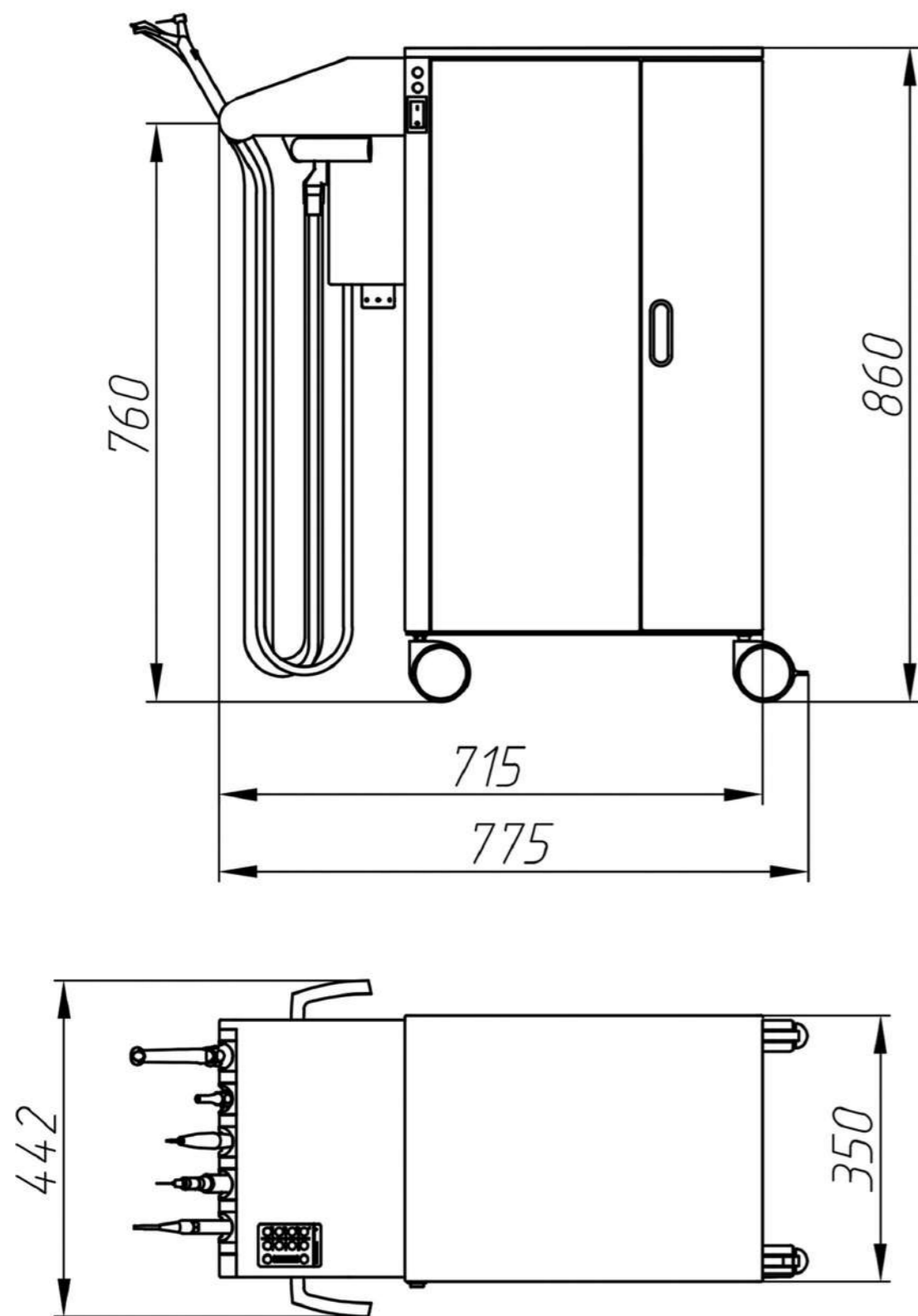
Артикул: AC-543-06



Фільтр зворотного повітря
Поролон к25 ϕ 35x20
Кількість: 4 шт.
Періодичність заміни: 1 раз/3 місяці.

Артикул: 008.260.000

Gallant Cart Autonome з аспірацією



Сервісний набір для обслуговування стоматологічної установки CART 5 AUTONOME ASP Артикул: 4.070.005



Кільце ущільнює счв
Кількість: 1 шт.
Періодичність заміни: 1 раз/рік.

Артикул: AC-543-06



Кільце ущільнює счв
isc o-ring20x24x2,5. 88nbr 156 (green)
Кількість: 1 шт.
Періодичність заміни: 1 раз/рік.

Артикул: 94.3771.020-024-2,5



Ущільнює кільце ϕ 20мм
Кількість: 1 шт. (комплект з 5 штук)
Періодичність заміни: 1 раз/рік.

Артикул: 9000-402-54E



Фільтр пляшки счв
Кількість: 1 шт.
Періодичність заміни: 1 раз/рік.

Артикул: 005.886.010



Змінний картридж (жовтого) фільтра
пиле-слино-відсмоктувачів
Кількість: 4 шт.
Періодичність заміни: 1 раз/3 місяці.

Артикул: 0725-041-60



Шланг пилевідсмоктувача
Кількість: 1 шт.
Періодичність заміни: 1 раз/рік.

Артикул: 006.438.005-01



Шланг слиновідсмоктувача
Кількість: 1 шт.
Періодичність заміни: 1 раз/рік.

Артикул: 006.438.004-01



Гумові затискачі для каністри
Кількість: 2 шт.
Періодичність заміни: 1 раз/рік.

Артикул: 210400



Випускний фільтр попередньої очистки
HEPA H13
Кількість: 1 шт.
Періодичність заміни: 1 раз/рік.

Артикул: 025200028-000



Фільтр компресора DK50 для двохциліндрового
мотора
Кількість: 1 шт.
Періодичність заміни: 1 раз/рік.

Артикул: 025200139-000



Випускний фільтр попередньої очистки Vulpred
Кількість: 4 шт.
Періодичність заміни: 1 раз/3 місяці.

Артикул: 025000001-000



Фільтр осушувача
Кількість: 1 шт.
Періодичність заміни: 1 раз/рік.

Артикул: 025200061-000



Фільтр зворотного повітря
Поролон к25 ϕ 35x20
Кількість 4 шт.
Періодичність заміни: 1 раз/3 місяці.

Артикул: 008.260.000



Кришка (жовтого) фільтра
з ущільнювачами (червоні кільця)
Кількість 1 шт.
Періодичність заміни: 1 раз/3 місяці.

Артикул: 0725-041-05

Сервісний набір для обслуговування стоматологічної установки CART 5 AUTONOME ASP без слиневідсмоктувача **Артикул: 4.070.005 - 01**

Включає перелік запасних частин, що входить у набір 4.070.005, окрім
позицій 006.438.004-01 шлангу слиневідсмоктувача і 0725-041-05 кришки
жовтого фільтра.

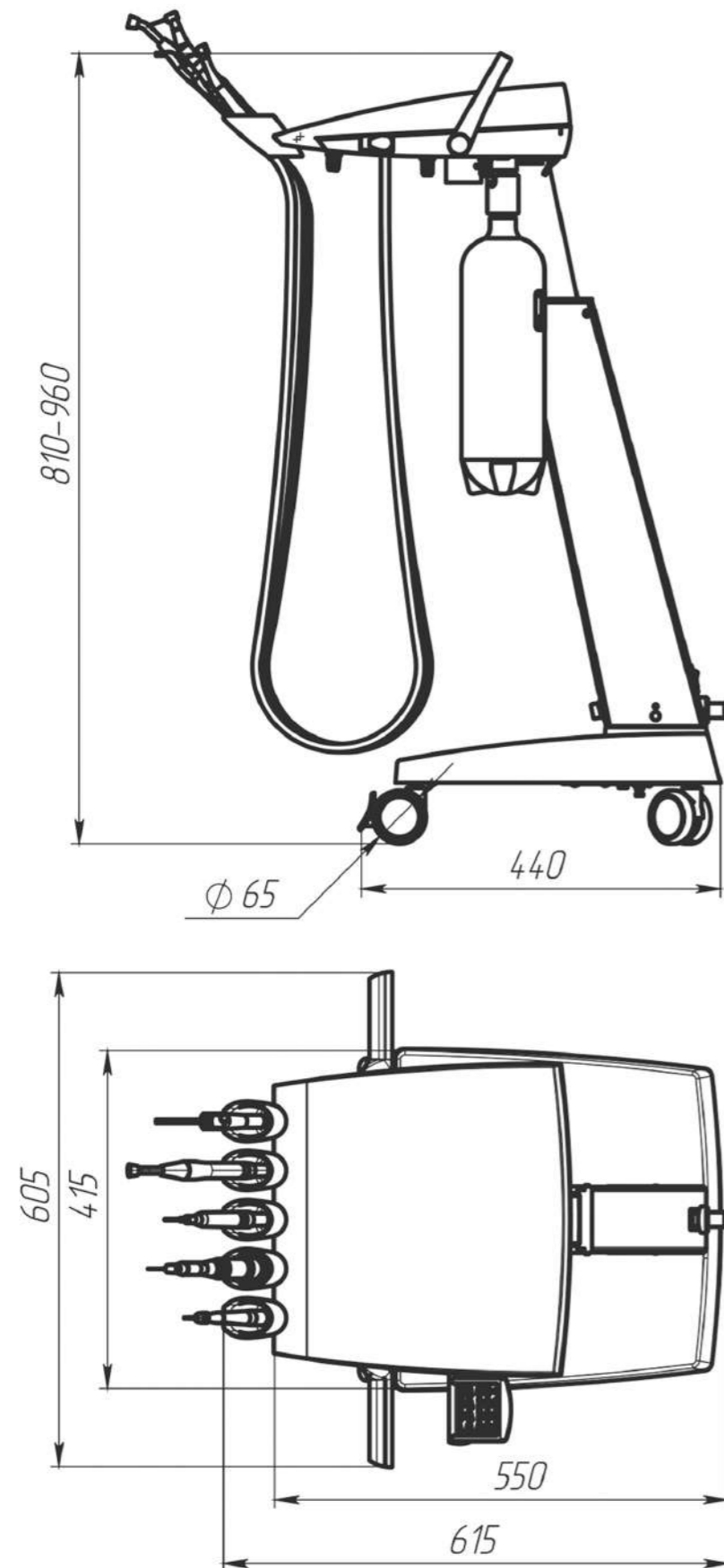
Додатково набір містить:



Кришка (жовтого) фільтра
з ущільнювачами (червоні кільця)
Кількість 1 шт.
Періодичність заміни:

Артикул: 0725-041-07

Gallant Cart-5



Сервісний набір для обслуговування стоматологічної установки CART 5 Артикул: 4.070.012



Фільтр пляшки счв
Кількість: 1 шт.
Періодичність заміни: 1 раз/рік.

Артикул: 005.886.010



Кільце ущільнююче счв
isc o-ring20x24x2,5. 88nbr 156 (green)
Кількість: 1 шт.
Періодичність заміни: 1 раз/рік.

Артикул: 94.3771.020-024-2,5



Кільце ущільнююче счв
Кількість: 1 шт.
Періодичність заміни: 1 раз/рік.

Артикул: AC-543-06



Фільтр зворотного повітря
Поролон к25 ϕ 35x20
Кількість: 4 шт.
Періодичність заміни: 1 раз/3 місяці.

Артикул: 008.260.000

Якість, що вражає. Інновації, що надихають



Від проєкту до втілення, команда GALIT слідкує за кожним етапом роботи. При замовленні нестандартних опцій установки, першим кроком його виконання є технічне конструкторське рішення, тому клієнт отримує продукт із гарантією якості від виробника.

Виробничі площі GALIT становлять 5000 м кв. Наявність сучасних виробничих потужностей забезпечує максимальну точність і якість продукції, а також короткі терміни виконання замовлень.



Маючи професійний конструкторський відділ, сучасне обладнання, найкращих спеціалістів на виробництві, а також серед партнерів понад 30 відомих брендів стоматологічного обладнання, GALIT створює експертні рішення, що відповідають потребам та бажанням навіть найвибагливіших клієнтів.

Ми дбаємо про довговічність наших стоматологічних установок, оскільки цінуємо довговічність стосунків з нашими клієнтами!

EXPERTS IN DENTISTRY!



GALIT

Manufacturer

PC Galit
6E, 15 Kvitnya Str., Baikivtsi, Ternopil region,
47711, UKRAINE

+380-800-502-998

office@galit.te.ua
service@galit.te.ua

European representative

Galdent CZ s.r.o.
K.Vapence 448, 41503 Teplice, Czech Republic

+420-775-471-378

export@galit.te.ua
galdentcz@gmail.com

CE 2797

Version: 20241101

The technical specification or appearance of the equipment is subject to change without prior notice