

Стоматологічна установка
GALLANT Консоль (модель: CU/CL)

НАСТАНОВА ЩОДО ЕКСПЛУАТУВАННЯ

Версія 10_UKR_2021



GALIT

приватне підприємство "ГАЛІТ"

вул. 15 Квітня 6Є, с. Байківці, Тернопільський р-н, 47711, Україна

Тел: (0352) 43 38 07, Факс: (0352) 43 04 03

Електронна пошта
E-mail

office@galit.te.ua, www.galit.te.ua

Список редакцій змін

Причина змін

Ред	Дата перегляду	Причина зміни
2	03.2016	Дезінфекція. Промивання внутрішніх каналів шлангів стоматологічної установки.
3	08.2016	Зміна символів.
4	26.12.16	Заміна шильда.
6	10.07.201	" План дезінфекції і робіт по очищенню в стоматологічному кабінеті"
7	20.07.17	Підрозділ 7.3 Запам'ятовування режиму "спрей" та "підсвітка" для I-IV інструментів
8	22.07.2019	Зміна нотифікованого органу
9	24.07.2020	Зміна логотипу підприємства
10	28.04.2021	Зміна органу з оцінки відповідності

Перелік сторінок змін

№ сторінки / Редакція	Відомості про зміни документу	№ сторінки / Редакція	Відомості про зміни документу
Всі/2	Замінені		
Всі/3	Замінені		
5/4	Замінені		
67-71/6	Додано		
7	Додано		
1-10/8	Змінено		
9	Змінено		
4, 6/10	Змінено		

Переконайтесь, що використовується остання версія документу.

Щоб отримати дані про останню версію зверніться до дистриб'ютора або на фірму-виробника.

При купівлі установки переконайтесь в наявності штампу торгового підприємства, дати продажу і підпису продавця в розділі 11 цієї настанови щодо експлуатування та в талонах на гарантійні ремонти. Перевірте комплектність установки згідно розділу 2.4 даної настанови щодо експлуатування.

ПАМ'ЯТАЙТЕ! При відсутності відповідних відміток, гарантійний термін починається з дати виготовлення установки.

Дана настанова щодо експлуатування є невід'ємною частиною Вашої нової стоматологічної установки. Завжди тримайте її недалеко від установки, щоб Ви або Ваш технік змогли швидко і легко звернутися до неї.

Прочитайте цю настанову щодо експлуатування і переконайтесь, що Ви повністю її розумієте, перед тим, як приступити до роботи з стоматологічною установкою. Дана настанова щодо експлуатування не може охопити всі аспекти по використанню, але вона може допомогти уникнути помилок при користуванні Вашою стоматологічною установкою.

Інформація, викладена в даній настанові щодо експлуатування, є правильною і новою на час друку. Інформація в настанові щодо експлуатування викладена з метою полегшення роботи зі стоматологічною установкою. Завжди дотримуйтесь рекомендацій, вони допоможуть зробити роботу Вашої установки економною і ефективною. Наші установки постійно вдосконалюються, покращуються їхні характеристики, оновлюється дизайн, тому рисунки і позначення в цій настанові щодо експлуатування можуть незначно відрізнитися від Вашої установки.



Переклад інструкцій зроблений з відповідною компетенцією та добросовісно. Однак ми не можемо взяти на себе відповідальність за помилки перекладу. У разі виявлення неточностей в перекладі основною вважається українська версія інструкції з монтажу та настанови щодо експлуатування.

Якщо виникнуть якісь пошкодження, або проблеми при використанні стоматологічної установки, зв'яжіться з відділом сервісного обслуговування підприємства, яке продало Вам установку.

При необхідності проведення ремонту використовуйте лише оригінальні запасні частини для того, щоб Ваша стоматологічна установка ефективно працювала протягом всього терміну експлуатації.

Вся продукція випробувана, і на неї дається гарантія терміном на 12 місяців від дати продажу. Ця гарантія надається всім клієнтам, які виконали контрактні та адміністративні зобов'язання, встановили і використовують стоматологічну установку згідно настанови щодо експлуатування. Відповідно до цієї гарантії ВИРОБНИК ремонтує або безкоштовно замінює всі компоненти, які визнані бракованими з вини виробника, або вийшли з ладу протягом гарантійного періоду.

Служба технічної допомоги ВИРОБНИКА є єдиним органом, який визначає, чи підлягає несправність умовам гарантії. Гарантія не покриває витрат на оплату праці працівників Служби технічної допомоги, які мають бути відшкодовані. Гарантія не враховує відповідальність з боку ВИРОБНИКА за прямі чи непрямі втрати чи пошкодження, заподіяні людям чи предметам як результат неправильного користування чи обслуговування стоматологічної установки при цьому гарантія поширюється тільки на матеріали і монтаж. Більш того, гарантія не враховує втрати, яких зазнає персонал ВИРОБНИКА при перевезенні, огляді, заміні чи повторному монтажу, якщо несправності не є наслідками дефектів матеріалів чи складання. Всі витрати будуть вираховуватись з користувача.

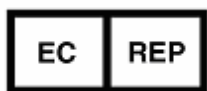
Класифікація обладнання	
	<p>Наступні методи класифікації відповідають IEC/EN 60601-1:</p> <ul style="list-style-type: none"> • Згідно директиви по медичним приладам 93/42/ЄЕС стоматологічна установка відповідає класу II а. • У відповідності з вимогами IEC/EN 60601-1 стоматологічна установка є обладнанням класу I. • Згідно CISPR 11 стоматологічна установка є обладнанням ISM групи 1, класу B.
 Маркування UA.TR.099	<p>Національний знак відповідності технічним регламентам з ідентифікаційним номером призначеного органу з оцінки відповідності.</p>
Маркування CE	
	<p>Даний виріб відповідає регулятивним вимогам Директиви Європейського союзу 93/42/ЄЕС на медичні вироби. Про відповідність цієї Директиві свідчить наклейка CE на виробі. Розташування наклейки CE вказано в розділі 1.1 настанови щодо експлуатування.</p>



Стоматологічна установка не відноситься до засобів вимірювальної техніки медичного призначення і не потребує періодичної метрологічної атестації.

Відповідність міжнародним стандартам /Compliance with the certificates		
Стандарт/Standart	Українська назва	English title
93/42/ЄЕС	Директива 93/42/ЄЕС від 14.06.1993 Щодо питання медичного обладнання	COUNCIL DIRECTIVE 93/42/EEC of 14 June 1993 concerning medical devices
EN 60601-1	Вироби медичні електричні. Частина 1. Загальні вимоги щодо безпеки та основних технічних характеристик	Medical electrical equipment. General requirements for basic safety and essential performance
EN 60601 -1-2	Вироби медичні електричні. Частина 1-2. Загальні вимоги щодо безпеки та основних робочих характеристик. Додатковий стандарт. Електромагнітна сумісність. Вимоги та випробування	Medical Electrical Equipment – Part 1-2: General Requirements for Basic Safety and Essential Performance – Collateral Standard: Electromagnetic Disturbances – Requirements and Test.
IEC 80601-2-60	Обладнання медичне електричне. Частина 2-60.	Medical electrical equipment - Part 2-60: Particular requirements for basic safety and essential performance of dental equipment
EN ISO 7494-1	Стоматологія. Установки стоматологічні. Частина 1. Загальні вимоги та методи випробування	Dentistry - Dental units - Part 1: General requirements and test methods
EN ISO 7494-2	Стоматологія. Установки стоматологічні. Частина 2. Водопостачання та подавання повітря	Dentistry - Dental units - Part 2: Air, water, suction and wastewater systems
ISO 10993-1	Біологічне оцінювання медичних виробів. Частина 1. Оцінювання та тестування в рамках процесу управління ризиками.	Biological evaluation of medical devices - Part 1: Evaluation and testing within a risk management process

Європейське представництво



Європейське представництво зареєстроване за адресою:

Company Name: **Galdent CZ s.r.o.**
 Address: K.Vapence 448, 41503 Teplice, Czech Republic
 Company number: 103510996
 Easy number: 00007069449932
 National identification number: 28741536
 Registration number: C 29946

Сертифікати

No.: CE 703906

Сервісні представники в Європі (телефони, адреса):

1. Умовні позначення

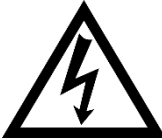
В даній настанові щодо експлуатування використані наступні умовні позначення:



УВАГА!

Зверніть особливу увагу на пункти, які відзначені цим знаком.

В цих пунктах описані дії, невиконання яких може привести до травм або небезпеки для життя, або викликати пошкодження обладнання, якщо не дотримуватися даної настанови щодо експлуатування.



Обережно, небезпека ураження електричним струмом.



ЗВЕРНУТИСЯ ДО ВІДПОВІДНОЇ ІНСТРУКЦІЇ АБО НАСТАНОВИ ЩОДО ЕКСПЛУАТУВАННЯ

(Інструкції по використанню, інструкції щодо експлуатування, супроводжуючі документи).



ОБОВ'ЯЗКОВО, ПЕРЕД ВИКОРИСТАННЯМ ВИРОБУ, ЗВЕРНУТИСЯ ДО ІНСТРУКЦІЇ АБО НАСТАНОВИ ЩОДО ЕКСПЛУАТУВАННЯ НА ДАНИЙ ВИРІБ

(Інструкції по використанню, інструкції щодо експлуатування, супроводжуючі документи).



ПРАЦЮВАТИ ТІЛЬКИ З ЗАХИСНИМ УЗЕМЛЕННЯМ.



Робоча частина типу В*.

**тип користувацької частини стоматологічних інструментів (В чи ВF) див. інструкцію по експлуатуванню на інструмент.*

1.1 Ідентифікаційний шильд

Ідентифікаційний шильд з написом загальних даних розміщений на адаптері між кріслом пацієнта та установкою



Рис.1.1.1 Ідентифікаційний шильд для стоматологічних установок із верхньою подачею інструментів



Рис.1.1.2 Ідентифікаційний шильд для стоматологічних установок із нижньою подачею інструментів

Серійний номер (SN): **XXXX MM YY** **XXXX** - № установки
MM – місяць виготовлення
YY – рік виготовлення

Коли Ви звертаєтесь з проханням про надання Вам інформації, послуг чи запасних частин, завжди вказуйте модель, тип і серійний номер Вашої стоматологічної установки. Ця інформація вказана в гарантійному талоні на стоматологічну установку.

Позначення

	Виробник.
	Даний виріб відповідає регулятивним вимогам Директиви Європейського союзу 93/42/ЄЕС на медичні вироби.
	УВАГА! Зверніть особливу увагу на пункти, які відзначені цим знаком. В цих пунктах описані дії, невиконання яких може привести до травм або небезпеки для життя, або викликати пошкодження обладнання, якщо не дотримуватися даної настанови щодо експлуатування.
	Робоча частина типу В*. Клас захисту I. <i>*тип користувачької частини стоматологічних інструментів (В чи ВF) див. інструкцію по експлуатуванню на інструмент.</i>
	ОБОВ'ЯЗКОВО, ПЕРЕД ВИКОРИСТАННЯМ ВИРОБУ, ЗВЕРНУТИСЯ ДО ІНСТРУКЦІЇ АБО НАСТАНОВИ ЩОДО ЕКСПЛУАТУВАННЯ НА ДАНИЙ ВИРІБ <i>(Інструкції по використанню, інструкції щодо експлуатування, супроводжуючі документи).</i>
	Країна виробник. Рік виготовлення.
	Утилізація електронного обладнання у відповідності з Директивою 2002/96/ЄС.
	Даний виріб є медичним виробом..
	Вповноважений представник, який розповсюджує медичний виріб у регіоні.
REF	Номер по каталогу

1.2 Зміст

Вступ	3
1. Умовні позначення	5
1.1 Ідентифікаційний шильд	6
1.2 Зміст.....	7
1.3 Заходи безпеки	8
2 Опис стоматологічної установки	11
2.1 Інформація про виріб.....	11
2.2 Позначення складових частин установки	12
2.3 Технічні характеристики	13
2.4 Комплект поставки	14
3 Монтаж зовнішніх комунікаційних систем	15
3.1 Система високошвидкісного відсмоктування	16
4 Ввімкнення установки	17
4.1 Перевірка установки перед початком роботи	17
5 Блок інструментів лікаря.....	18
5.1 Пульт керування блоку лікаря	18
5.1.1 Пульт керування кріслом пацієнта	19
5.2 Регулювання робочих режимів інструментів на блоці лікаря	20
5.2.0 Фіксація положення блоку лікаря	21
5.2.1 3-х функційний стоматологічний пістолет Minimate	22
5.2.1.1 3-х функційний стоматологічний пістолет DCI	23
5.2.2 Пневматична турбіна.....	24
5.2.3 Електричний мікромотор MCX.....	26
5.2.4 П'єзоелектричний скелер WOODPECKER	27
5.2.5 Коагулятор	29
5.3 Варіант виконання стоматологічної установки "Галлант Консоль" з опцією ЕНДО	30
5.3.1 Настроювання частоти обертання мікромотора на II - IV робочому місці в нормальному режимі.....	32
5.3.2 Настроювання частоти обертання мікромотора в режимі ЕНДО	33
5.3.3 Настроювання крутного моменту мікромотора на III робочому місці в режимі ЕНДО	34
6 Блок інструментів асистента	35
6.1 Пульт керування блоку асистента	35
6.2 Програмування робочих положень стоматологічного крісла	36
6.3 Регулювання робочих режимів інструментів на блоці асистента	36
7 Гідроблок	37
7.1 Функції наповнення склянки і змиву плювальниці	37
7.2 Програмування часу наповнення склянки і змиву плювальниці	38
7.3 Запам'ятовування режиму "спрей" та "підсвітка" для I-IV інструментів	40
7.4 Система чистої води	41
8 Обслуговування.....	42
8.1 Рекомендовані засоби для догляду, очищення та дезінфекції	42
8.2 Догляд за інструментами.....	45
8.3 Очищення фільтру плювальниці	46
8.4 Очищення фільтра відпрацьованого повітря пневмовиходів	46
8.5 Злив конденсату з установки.....	47
8.6 Обслуговування системи аспірації.....	48
8.6.1 Очищення фільтру аспіраційного блоку	50
8.7 Фільтр грубої очистки	51
8.8 Світильник (стоматологічний) MAIA	52
8.9 Заміна вставок плавких.....	53
8.10 Рекомендована періодичність обслуговування	56
8.11 Технічні несправності і методи їх усунення	56
8.12 Дезінфекція. Промивання внутрішніх каналів шлангів стоматологічної установки	57
9 Електромагнітна сумісність (ЕМС) (МЕК 60601-1-2)	59
10 Утилізація.....	63
Додаток А. Габаритні розміри стоматологічної установки "ГАЛЛАНТ Консоль (модель: CL)".	64
Додаток Б. Перевірка параметрів стоматологічного обладнання	65
11. Загальні умови гарантії	67

1.3 Заходи безпеки

Щодо безпеки виріб відповідає вимогами IEC/EN 60601-1 і є обладнанням класу I типу В*.


*тип користувацької частини стоматологічних інструментів (В чи ВF) див. інструкцію по експлуатуванню на інструмент.

- Монтаж установки повинен виконувати персонал, який має на це право та відповідно до "Інструкції з монтажу".
- Установка повинна під'єднуватись до мережі з захисним уземленням.
- Категорично забороняється експлуатація стоматологічного обладнання (крісла стоматологічного, світильника, установки стоматологічної) без надійного уземлення.
- Категорично забороняється проводити усунення несправностей в установці, під'єднаної до електромережі.



- Заборонено користування установкою особам, які докладно не ознайомились з даною настановою щодо експлуатування.
- Дотримуйтесь вказівок настанови щодо експлуатування для правильного користування.
- Не користуйтеся установкою при виявленні ознак пошкоджень. У випадку несправностей викличте авторизованого технічного працівника.
- Заміну пошкоджених деталей і компонентів виконувати тільки оригінальними запасними частинами, дозволеними для заміни фірмою ГАЛІТ.
- Завжди після завершення роботи вимикати головний мережевий вимикач установки.

Загальні вказівки по техніці безпеки	
Використання за призначенням	Дана стоматологічна установка використовується для терапії, діагностики і лікування зубів персоналом, який пройшов навчання. Даний виріб не призначений для експлуатації у вибухонебезпечних приміщеннях.
Монтаж, який виконує користувач по місцю	Монтаж установки повинен бути виконаний згідно вимог підприємства виробника. Детальний опис представлений в інструкції з монтажу.
Догляд і ремонт	Як виробник стоматологічного обладнання для забезпечення експлуатаційної надійності і безпеки роботи виробу ми надаємо величезного значення тому, щоб технічне обслуговування і ремонт виконувалися тільки нами або персоналом, який одержав від нас на це виключне право, а при виході з ладу деталей, що впливають на безпеку роботи виробу, вони замінювались тільки на оригінальні запасні частини . При проведенні подібних робіт рекомендується отримати від виробника документ з вказівкою виду й обсягу робіт, при необхідності, з інформацією про зміну номінальних параметрів або робочого діапазону, і з датою, інформацією про фірму-виробника, підписом.
Зміни виробу	Зміни в виробі, що можуть вплинути на безпеку користувача, пацієнта або інших осіб, відповідно до законодавства категорично заборонені! Для забезпечення експлуатаційної надійності і безпеки даний виріб дозволяється експлуатувати тільки оригінальними комплектуючими виробництва фірми Галіт або з комплектуючими інших виробників, дозволених фірмою Галіт. Усю відповідальність за використання недозволених комплектуючих (деталей) несе користувач. Всі вироби, що підключаються до стоматологічної установки повинні відповідати діючим нормам: IEC 60950 для систем обробки і передачі даних (наприклад, ПК), а також IEC 60601-1 для медико-технічного обладнання.
Комбінування з іншими приладами	При підключенні установки до іншого обладнання (наприклад, ПК), а також зміні електричної системи користувач несе відповідальність за те, щоб у повному обсязі виконувалися вимоги стандарту IEC 60601-1-1 (Положення про безпечну експлуатацію медичних електричних систем), які стосуються безпеки пацієнтів, обслуговуючого персоналу та навколишнього середовища. У разі сумнівів зверніться до виробника стоматологічної установки..
Електромагнітна сумісність (ЕМС)	Стоматологічна установка "ГАЛЛАНТ-КОНСОЛЬ" відповідає вимогам стандарту IEC 60601-1-2. Стоматологічна установка "ГАЛЛАНТ-КОНСОЛЬ" відповідає вимогам електромагнітної сумісності групи 1 класу В згідно ДСТУ CISPR 11. <ul style="list-style-type: none"> • Група 1 – медичне обладнання, в якому умисно генеруються або використовуються енергія радіочастот з кондуктивним зв'язком, необхідним для внутрішнього функціонування самого обладнання. • Обладнання класу В – це обладнання, придатне для побутового застосування, та установок, які безпосередньо підключено до низьковольтної мережі електроживлення, що живить будівлі, які застосовують із побутовою метою. Обладнання класу В повинно відповідати нормам для класу В.

Електромагнітна сумісність (ЕМС)	<p>Медичне електричне обладнання повинно відповідати всім вимогам безпеки щодо забезпечення ЕМС.</p> <p>Обладнання повинно встановлюватися й експлуатуватися відповідно до вказівок, приведених у документі „Електромагнітна сумісність (ЕМС) (МЕК 60601-1-2)“.</p> <p>Переносні і мобільні засоби ВЧ-зв'язку можуть впливати на електро-медичне обладнання. Необхідно заборонити користуватись радіотелефонами на території клінік і лікарських практик.</p>
Якість води/повітря, які подаються	<p>Подача повітря і води повинна відповідати вимогам, зазначеним в інструкції. Використовуйте тільки чисту воду.</p>
Вимоги до характеристики води	<p>Користувач стоматологічної установки несе відповідальність за якість води, яка подається і при необхідності повинен вживати альтернативних заходів по дотриманні вимог до води.</p>
Система відсмоктування	<p>Відсмоктування оксидів алюмінію або інших металів зі струменевих апаратів через вбудовану в стоматологічну установку сепараційну автоматику і амальгамовідділювач заборонено! Це приводить до екстремального зносу і закупорки всмоктувальних і водовідвідних каналів. При використанні метало - оксидних струменевих апаратів повинен застосовуватися окремий відсмоктувач. Стоматологічні установки з центральним мокрим відсмоктуванням принципово підходять для відсмоктування вищезазначених матеріалів. Чітко дотримуйтесь вказівок виробника Вашої відсмоктуючої системи. Для застосування струменевих апаратів в поєднанні зі стоматологічними установками “ГАЛЛАНТ-КОНСОЛЬ” ще немає ніяких обмежень. Але вкінці роботи потрібно забезпечити достатню промивку водою.</p>
Стоматологічне крісло	<p>Враховуйте максимальне навантаження на стоматологічне крісло, яке рівне 135кг згідно EN ISO 6875 (випробувано з чотирикратним запасом міцності).</p>
Технічне обслуговування стоматологічної установки	<p>Для забезпечення нормального функціонування установки, потрібно проводити з встановленою періодичністю регулярне технічне обслуговування, профілактичні роботи для забезпечення експлуатаційної надійності і безпеки роботи.</p> <p>З метою забезпечення експлуатаційної безпеки і придатності стоматологічної установки, запобігання збитку, спричиненого природним зносом, потрібно регулярно проводити перевірку установки співробітниками фірми по технічному забезпеченню. Крім того, повинний виконуватися контроль техніки безпеки. Будь ласка, зверніться за пропозицією по технічному обслуговуванню у сервісний центр фірми-виробника</p>
Демонтаж і повторний монтаж	<p>При демонтажі і повторному монтажі виробу потрібно виконувати вказівки, які наведені в інструкції з монтажу, щоб забезпечити роботоздатність і стійкість виробу.</p>
Утилізація 	<p>Згідно директиви 2002/96/ЕС для запобігання забруднення навколишнього середовища та травм при утилізації дотримуйтеся законів про утилізацію.</p> <p>Рекомендації про утилізацію описані в розділі Утилізація.</p>

2 Опис стоматологічної установки

Стоматологічна установка “Галлант Консоль” - це складний медичний виріб, який складається з основних елементів: блок лікаря, блок асистента, гідроблок, операційний світильник, педаль керування. Для функціонування стоматологічної установки необхідна наявність: стиснутого повітря, системи відсмоктування, системи водопостачання і каналізації.

Установки “Галлант Консоль” розраховані на використання з кріслом пацієнта **STING** (TECNODENT, Італія).

Стандартне виконання установки включає:

- блок лікаря на поворотному важелі з можливістю встановлення 5 різних інструментів;
- гідроблок з блоком плювальниці. Сюди входить система чистої води, водяний ежекторний слиновідсмоктувач на поворотному важелі;
- безтіньовий світильник на пантографічній консолі.

Функціонально на стоматологічній установці “Галлант Консоль” можна виконувати такі операції:

- регулювання частоти обертання мікромотора від 3700 до 42 000 об/хв. в нормальному режимі і від 550 об/хв до 2900 об/хв. в режимі ЕНДО;
- створення обертового руху пневмотурбіни з частотою обертання до 310 тис. об/хв;
- подачу рідини з системи “ чистої води ” до багатофункційного стоматологічного пістолета;
- наповнення склянки;
- змив чаші плювальниці;
- керування ежекторним слиновідсмоктувачем;
- вмикання та вимикання світильника;
- регулювання потужності скелера при частоті вібрації в діапазоні (22-30) кГц.

Функціональні можливості стоматологічних установок встановлюються окремо для кожного виробу в залежності від замовлення, в тому числі від додаткових потреб конкретного споживача.

Проте є мінімальний перелік функцій, які повинна виконувати будь-яка установка.

Виробник при запиті буде надавати потрібні електричні схеми, специфікації на компоненти, інструкції з налаштування та інші відомості, необхідні Обслуговуючому персоналу для заміни тих частин які визначені Виробником як такі, які підлягають заміні Обслуговуючим персоналом.

2.1 Інформація про виріб

Застосування за призначенням

Стоматологічна установка “Галлант Консоль” (надалі по тексту - установка) призначена для надання стоматологічної допомоги в умовах поліклінік, лікарень та інших лікувальних закладів.

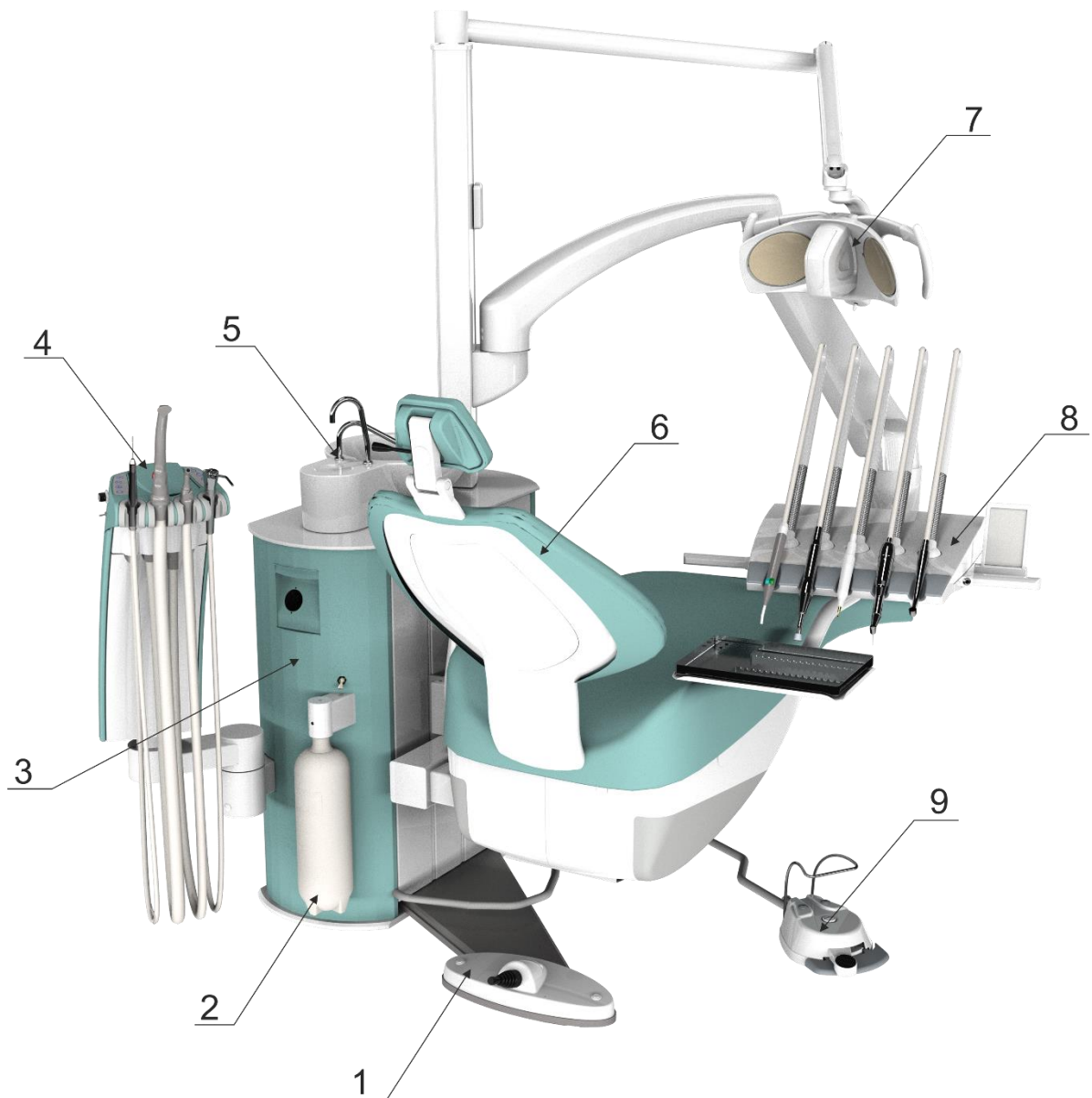
Область використання установок - лікувальна і ортопедична стоматологія.

Монтаж в медичних закладах: При розробці і виготовленні стоматологічної установки були враховані всі спеціальні вимоги до продукції медичного призначення. При встановленні обладнання в медичних закладах під час механічного і електричного монтажу необхідно дотримуватись вимог **директиви 93/42 ЕЕС** на медичні вироби, стандартів **IEC 60601-1, IEC 60601-1-1, IEC 60601-1-2**.

Застосування не за призначенням

Будь-яке інше, не передбачене даним керівництвом, використання виробу рахується використанням не за призначенням. За причинену в наслідок цього шкоду виробник відповідальності не несе. Всі ризики в цьому випадку несе користувач

2.2 Позначення складових частин установки



№	Назва
1	Педаль керування кріслом
2	Система чистої води
3	Стационарний гідроблок
4	Блок асистента
5	Плювальниця
6	Крісло пацієнта
7	Стоматологічний світильник
8	Блок інструментів лікаря
9	Педаль керування

Рисунок 2.2.1. Стоматологічна установка "Галлант Консоль (модель: CU)" з кріслом пацієнта.

2.3 Технічні характеристики

Напруга живлення	220 В, 50 Гц
Тиск мережі водопостачання	3-4 кг/см ²
Споживання води	До 10 л/хв*
Тиск мережі стисненого повітря	5,5-8 кг/см ²
Споживання стисненого повітря	30-70 л/хв*
Максимальний струм споживання	5А
Середня споживана потужність:	
блоку лікаря	140 ВА
гідроблоку	135 ВА
крісла	850 ВА
світильника	90 ВА
в режимі очікування	20 ВА
в робочому режимі	200 ВА
Максимальна потужність споживання	1200 ВА
Максимальне навантаження на столик для інструментів	2кг
Вага	280 кг*

*Примітка в залежності від комплектації установки.

Умови транспортування і зберігання	Температура навколишнього середовища:	-40°C – +70°C
	Відносна вологість повітря:	10% – 100%
	Атмосферний тиск:	500 –1060 гПа
Умови експлуатації	Температура навколишнього середовища:	+10°C – + 40°C
	Відносна вологість повітря:	30% – 75%
	Атмосферний тиск:	700–1060 гПа
Клас захисту	Виріб класу захисту I	
Ступінь захисту від ураження електричним струмом:	Користувальна частина типу B 	
Ступінь захисту від попадання води згідно IEC 60529 (стоматологічна установка)	IPX0 Звичайний виріб (захист відсутній)	
Ступінь захисту від попадання води згідно IEC 60529 (педаль)	IPX1	
Режим роботи	Безперервний режим з повторно-короткочасним навантаженням відповідно до роботи стоматолога. Стаціонарно встановлений виріб.	
Рік виготовлення	 (на ідентифікаційному шильді установки) 20XX	

2.4 Комплект поставки

1	Установка стоматологічна "Галлант Консоль"	SN:	1 шт.	<input type="checkbox"/>
2	Настанова щодо експлуатування стоматологічної установки "Галлант Консоль"		1 шт.	<input type="checkbox"/>
3	Настанова щодо монтажу стоматологічної установки "Галлант Консоль"		1 шт.	<input type="checkbox"/>
4	Комплект монтажних частин (знаходиться в ящику монтажних і запасних частин)		1 шт.	<input type="checkbox"/>
5	Крісло пацієнта STING		1 шт.	<input type="checkbox"/>
6	Настанова щодо експлуатування крісла пацієнта STING		1 шт.	<input type="checkbox"/>
7	Світильник EDI / RHA/MAIA/ALYA		1 шт.	<input type="checkbox"/>
8	Настанова щодо експлуатування світильника		1 шт.	<input type="checkbox"/>
9	Педаль керування		1 шт.	<input type="checkbox"/>
10	Приналежності, які входять в склад установки з відповідними настановами щодо експлуатування. <i>Вказати модель</i>	SN:		
	1) мікромотор		1 шт.	<input type="checkbox"/>
	2) мікромотор		1 шт.	<input type="checkbox"/>
	3) мікромотор		1 шт.	<input type="checkbox"/>
	4) пістолет		1 шт.	<input type="checkbox"/>
	5) пістолет		1 шт.	<input type="checkbox"/>
	6) фотополімерна лампа		1 шт.	<input type="checkbox"/>
	7) скелер		1 шт.	<input type="checkbox"/>
	8) сепаратор		1 шт.	<input type="checkbox"/>
	9) нагрівач гідроблоку		1 шт.	<input type="checkbox"/>
	10) нагрівач блоку лікаря		1 шт.	<input type="checkbox"/>
	11) монітор		1 шт.	<input type="checkbox"/>
	12) камера		1 шт.	<input type="checkbox"/>
	13) клапан плювальниці		1 шт.	<input type="checkbox"/>
	14)			<input type="checkbox"/>
	15)			<input type="checkbox"/>
				<input type="checkbox"/>
				<input type="checkbox"/>
				<input type="checkbox"/>
11	Комплект сертифікатів і свідоцтв		1 шт.	<input type="checkbox"/>

3 Монтаж зовнішніх комунікаційних систем



Виробник не несе відповідальності за пошкодження чи невідповідність технічних характеристик обладнання при недотриманні наступних вимог до зовнішніх комунікаційних систем

Вимоги до зовнішніх комунікаційних систем

Мережа водопостачання:

- Якість води – питна вода.
- Жорсткість води - 1,5 - 2,14 ммоль/л = 8,4 - 12 dH.
- Рівень рН - від 7,2 до 7,8.
- Вода повинна бути із середнім / низьким вмістом солей (при необхідності встановити пристрій пом'якшення води). Тиск в мережі водопостачання повинен бути в межах 3÷4 bar. У разі перевищення тиску води в мережі водопостачання 6÷8Bar необхідно встановити додатковий редуктор
- Фільтрація води, яка забезпечується стороною, яка виконує будівельні (монтажні) роботи - 80 мкм.
- Для запобігання попадання води з установки в мережу водопостачання на установці повинен бути зворотній клапан.
- Мережа водопостачання в місці під'єднання до установки повинна закінчуватись різьбовим з'єднанням 1/2" або штуцером, розрахованим на під'єднання шлангу подачі води в установку \varnothing 6x8 мм. Перед підключенням води злити іржаву воду з мережі водопостачання.
- Під'єднати систему водопостачання до установки: Шланг подачі **води** в установку (маркування «H₂O») під'єднати до мережі водопостачання за допомогою перехідника 1/2" зовн. на шланг \varnothing 6x8 мм з комплекту монтажних частин. Залишок шлангу відрізати.

Стиснене повітря:

- **Стиснене повітря без масляних добавок** і бажано осушене. Осушене повітря продовжує термін експлуатації пневмоінструментів.
- Мінімальний тиск 5,5 bar; Максимальний тиск 8 bar. Шланг стисненого повітря в місці під'єднання до установки повинен закінчуватись внутрішньою різьбою 1/2", або штуцером, розрахованим на під'єднання шлангу \varnothing 6x8 мм.
- Фільтрація повітря, яка забезпечується замовником - 50 мкм.
- Нижній тиск відсмоктування – статичне на вході в апарат: макс. 180 мбар, динамічне: > 45 мбар, рекомендоване : 60 мбар.
- Приблизна продуктивність відсмоктування – 500 норм. л/хв.
- Під'єднати систему стисненого повітря до установки: Шланг подачі **стисненого повітря** в установку (маркування «AIR») під'єднати до системи стисненого повітря (компресора), при необхідності використовуючи перехідник 1/2" зовн. на шланг \varnothing 6x8 мм з комплекту монтажних частин . Залишок шлангу відрізати.

Злив:

- Труба з внутрішнім \varnothing 50 (або 40) мм з нахилом 8 градусів.
- Рекомендована висота закінчення патрубку над рівнем підлоги не більше 50 мм.
- Під'єднання каналізації до установки: Шланг **зливу** з установки (внутрішній \varnothing 16 мм) під'єднати до каналізації стоматологічного кабінету, при необхідності використовуючи гумовий перехідник з \varnothing 20 мм на 50 мм і пластмасове коліно з комплекту монтажних частин. Залишок шлангу відрізати.



• При використанні пластикових труб для підводу комунікацій використовувати тільки поліпропіленові труби марки НТ, DIN V 19560 (з червоним маркуванням) з 2-манжетними ущільнювачами або аналогічні труби.

• Для підводу комунікацій не використовувати стабілізовані труби НТ, DIN 19561 (з жовтим маркуванням, легко займаються). Вони виготовлені з АБС – пластика / або ASA і нестійкі до медикаментів і розчинів, що застосовуються в стоматології.

3.1 Система високошвидкісного відсмоктування

Система високошвидкісного відсмоктування (для виконань установок з високошвидкісним відсмоктуванням)

- гофрований шланг (внутрішній \varnothing 30 мм) з'єднати з шлангом відсмоктуючого агрегату, при необхідності використати гумовий перехідник \varnothing 50 мм - \varnothing 30 мм з комплекту монтажних частин;
- підключити агрегат високошвидкісного відсмоктування до установки;
- під'єднати проводи керування відсмоктуючого агрегату до роз'єму MS3 або MS4 на платі контролера гідроблоку установки згідно Рисунка 3.1.1.



При підключенні стоматологічної установки "Галлант Консоль" до відсмоктуючого агрегату, який вже є в експлуатації, потрібно вибрати необхідний спосіб керування агрегатом (~24В або КЗ) і такий спосіб, як і в інших паралельно підключених стоматологічних установках. Недотримання цієї вимоги призводить до перегорання захисної вставки плавкої F4 на платі контролера гідроблоку.

Для підключення агрегату високошвидкісного відсмоктування до установки необхідно:

- вимкнути і від'єднати установку від електромережі;
- якщо відсмоктуючий агрегат вмикається подачею змінної напруги ~24В, то кабель керування відсмоктуючого агрегату під'єднати до роз'єму MS3, що на платі контролера гідроблоку; на роз'єм MS3 нанесено маркування "AGR AC 24V";
- якщо відсмоктуючий агрегат вмикається коротким замиканням контактів самого агрегату, то кабель керування агрегату під'єднати до роз'єму MS4, що на платі контролера гідроблоку; на роз'єм MS4 нанесено маркування "AGR short circuit";
- поставити на місце кришку гідроблоку.

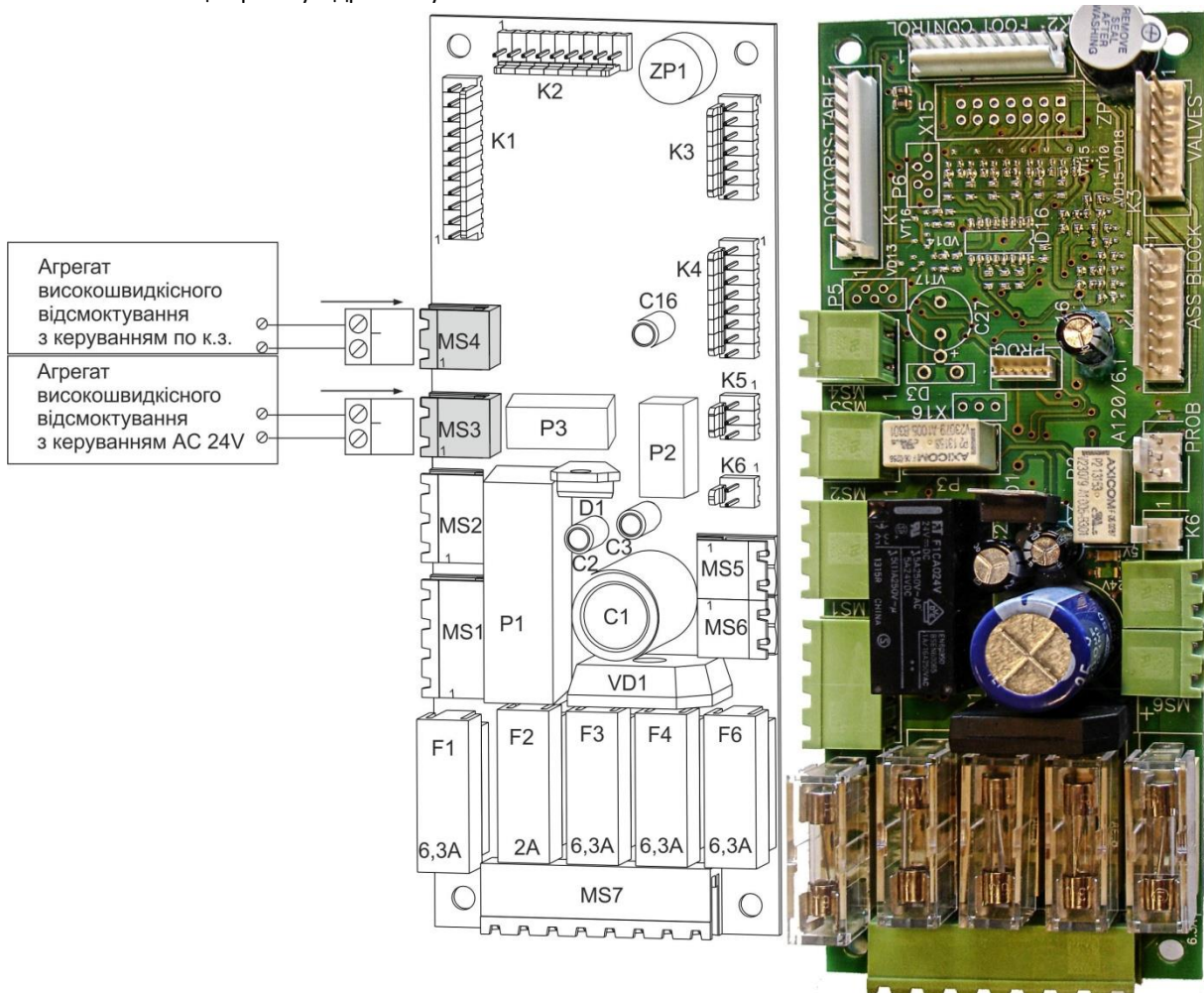


Рисунок 3.1.1



4 Ввімкнення установки

1. Під'єднати вилку кабелю живлення установки в розетку електромережі (~220 В, 50 Гц) з контактом заземлення.
2. Ввімкнути головний вмикач установки. Світловий індикатор цього вмикача сигналізує про ввімкнення живлення.
3. Відкрити крани подачі стисненого повітря та води до установки.



Рисунок 4.1.

4.1 Перевірка установки перед початком роботи

1. Перевірити роботу світильника.
2. Перевірити функціонування наповнення склянки і змиву чаші:
 - при короткочасному натисненні **кнопки наповнення склянки**  на пульті блоку інструментів лікаря (Рисунок 5.1.1) або на пульті асистента (для виконань з пультом асистента) - вода поступає в склянку протягом 3 сек. При повторному натисненні кнопки пульта керування раніше 3 сек. подача води в склянку припиняється;
 - при короткочасному натисненні **кнопки змиву чаші**  на пульті блоку інструментів лікаря (Рисунок 5.1.1) або на пульті асистента (для виконань з пультом асистента) – здійснюється змив чаші на протязі (10-12) сек. При повторному натисненні кнопки пульта керування раніше (10-12) сек. змив чаші припиняється.
3. Перевірити роботу слиновідсмоктувача: слиновідсмоктувач починає працювати після зняття з тримача.
4. Перевірити функціонування інструментів блоку лікаря (див. розділ 5 Інструкції): для пневматичних інструментів та інструментів з охолодженням відрегулювати додаткові робочі тиски і потоки водоповітряних сумішей охолодження.
5. Провести контроль роботи системи високошвидкісного відсмоктування (для виконань з системою високошвидкісного відсмоктування): відсмоктуючий агрегат повинен запускатись після зняття шлангу відсмоктування з тримача і зупинятись після вкладання шланга в тримач пульта асистента.

5 Блок інструментів лікаря

В залежності від замовлення, блок інструментів лікаря на поворотному важелі може бути з верхнім або нижнім розміщенням шлангів з можливістю встановлення 5-ти різних інструментів. В стандартному виконанні блок інструментів лікаря оснащений:

- 3-х функційним стоматологічним пістолетом DCI;
- електричним мікромотором "MC2" (BIEN AIR);
- одним турбінним пневмовиходом для під'єднання турбінного наконечника;
- пультом керування роботою інструментів і функціями крісла пацієнта;
- негатовоскопом.

5.1 Пульт керування блоку лікаря

При виконанні стоматологічної установки з опцією ЕНДО на блоці лікаря встановлюється пульт керування з індикатором потужності згідно Рисунок 5.1.1.

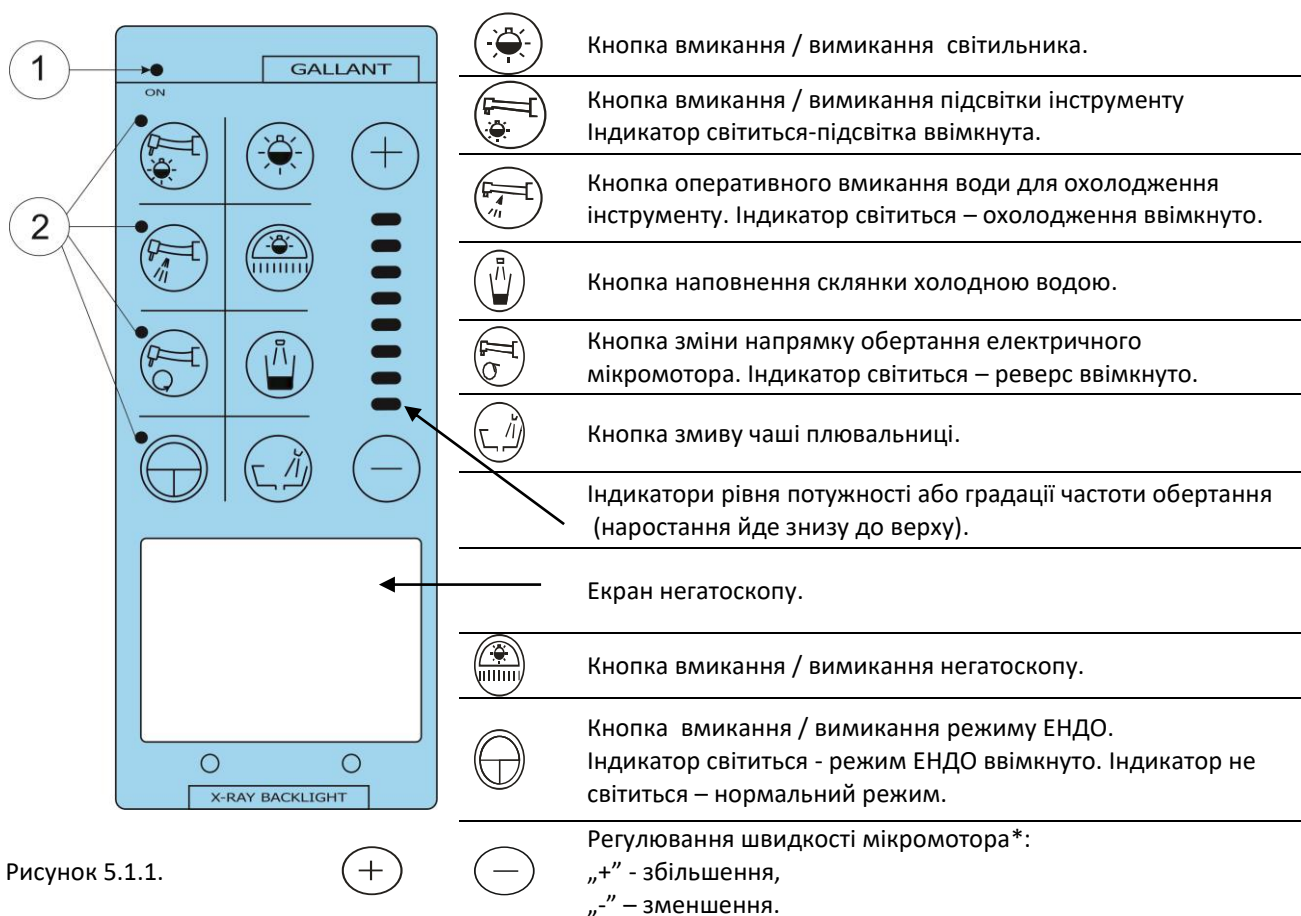


Рисунок 5.1.1.

- * **Примітка** При роботі зі скелером або коагулятором кнопками і регулюється рівень потужності даних інструментів.
- Індикатор вмикання установки. Індикатор світиться-установка ввімкнута.
- Індикатори вмикання відповідних режимів. Індикатори світяться - режими ввімкнута.

5.1.1 Пульти керування кріслом пацієнта

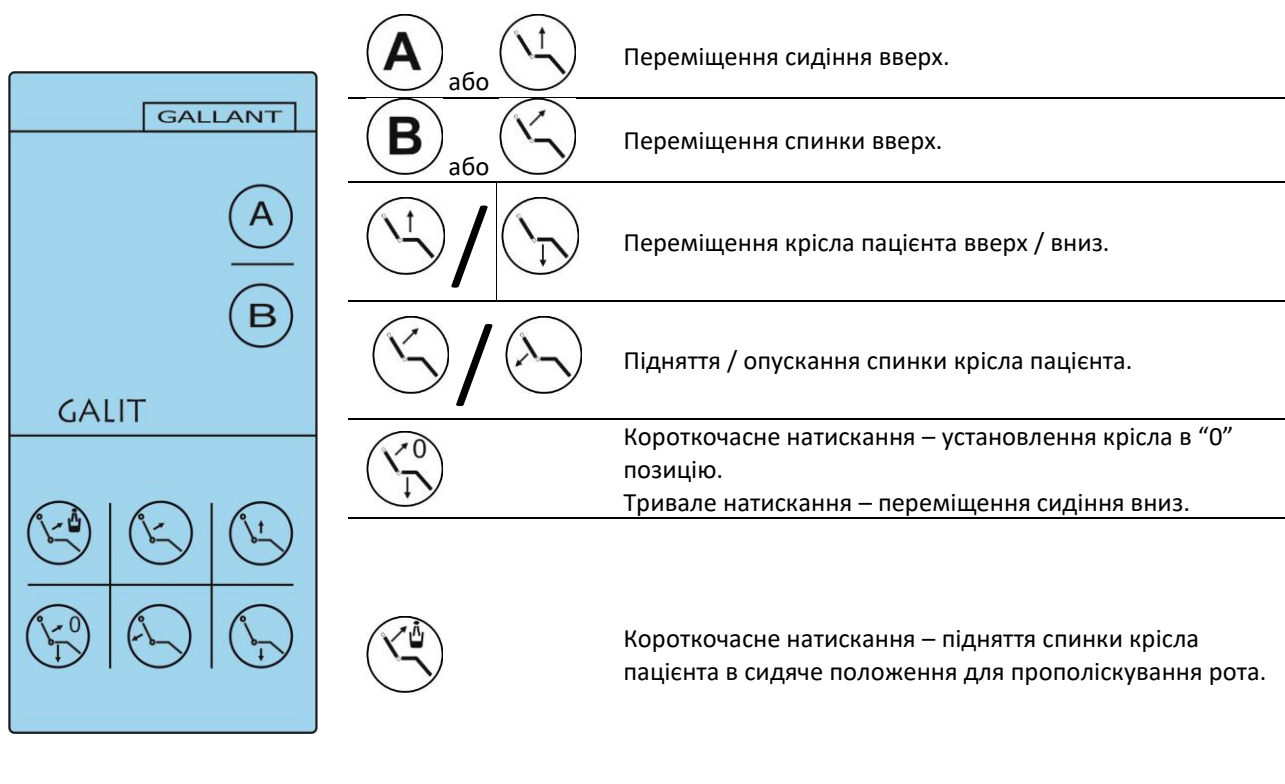


Рисунок 5.1.1.1

5.2 Регулювання робочих режимів інструментів на блоці лікаря



В розділі 5.2. «Регулювання робочих режимів інструментів на блоці лікаря» описані тільки загальні правила користування робочими інструментами і загальні правила регулювання цих інструментів.

Детальні вказівки щодо роботи і обслуговування робочих інструментів, а також комплект поставки, вказані в експлуатаційній документації на ці інструменти.

Інструменти, крім стоматологічного пістолета і деяких моделей фотополімерних ламп, керуються пневматичною педаллю через плату мікроконтролера, яка знаходиться в блоці лікаря.

Мікроконтролер керує вмиканням / вимиканням інструментів, обертовим рухом мікромотора в нормальному режимі і режимі ЕНДО, подачею спрею та підсвітки, роботою діатермокоагулятора і скелера, якщо такі є в блоці лікаря.

Внутрішнє програмне забезпечення мікроконтролера зорієнтоване на будь-якого замовника з довільним набором інструментів і їх розміщенням на блоці лікаря. Зокрема, мікромотори можна розмістити на другому, третьому або четвертому робочому місці з максимально допустимою напругою живлення з ряду 24V, 30V. Також можна розмістити скелери різних виробників з неоднаковими вимогами щодо регулювання вихідної потужності, та інше.

Відповідність між внутрішнім програмним забезпеченням мікроконтролера та набором інструментів і їх розміщенням встановлюється при замовленні стоматологічної установки і виконується лише на підприємстві «Галіт».

Всі оперативні кінцеві установки рівня потужності, частоти обертання, індикації, які виконує лікар в ході роботи, зберігаються в пам'яті мікроконтролера. При повторному вмиканні живлення всі останні установки зберігаються.

Система пріоритетного вибору інструментів запобігає одночасній роботі декількох інструментів. Керування здійснюється першим знятим інструментом.

Пневматична педаль дає можливість здійснити головний пуск пневмоінструментів і регулювання їх швидкості.



УВАГА! Перед зняттям інструменту з блоку лікаря переконайтесь, що педаль керування інструментами не натиснена. Інакше інструмент почне працювати автоматично і може спричинити травмування персоналу.

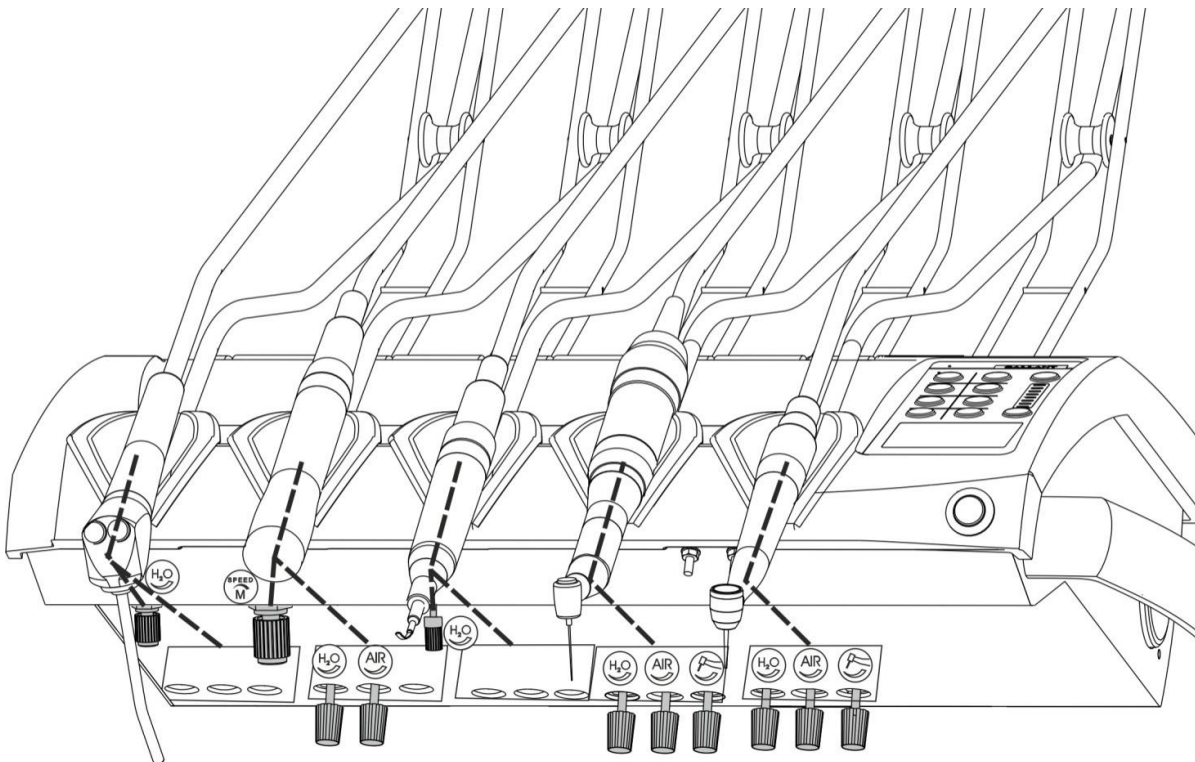


Рисунок 5.2.1. Розміщення органів регулювання робочих інструментів на блоці лікаря з верхнім розміщенням шлангів.

Регулювання робочих режимів інструментів здійснюється за допомогою органів регулювання, які знаходяться під блоком лікаря (знизу). Для кожного інструменту є свій блок регулювань, який знаходиться під відповідним інструментом. Оперативні регулювання знаходяться на одній осі з інструментом.

В таблиці 5.2.1 наведені варіанти блоків регулювань робочих інструментів.

Таблиця 5.2.1

Маркування	Блок регулювання пневмовиходу №1	Блок регулювання пневмовиходу №2	Блок регулювання електричного мікромотора Bien Air	Блок регулювання скелера MECTRON	Блок регулювання 3-х функційного пістолету
	робочий тиск (2,5 ±0,3 bar) *	робочий тиск (2,5 ±0,3 bar) *	X	X	X
	потік повітря у водоповітряній суміші охолодження	потік повітря у водоповітряній суміші охолодження	потік повітря у водоповітряній суміші охолодження	X	X
	потік води у водоповітряній суміші охолодження	потік води у водоповітряній суміші охолодження	потік води для охолодження	потік води	потік води
	X	X	обороти електричного мікромотора	потужність скелера регулюється кнопками на пульті	X
ENDO/ PERIO/ SCALING	X	X	X	перемикач режимів роботи	X

***Примітка** робочий тиск для пневмотурбіни встановлюється по манометру згідно технічних вимог на конкретну модель турбіни.

5.2.0 Фіксація положення блока лікаря

Для фіксації блока лікаря потрібно натиснути і утримуючи кнопку (Рисунок 5.2.0.), вибрати оптимальне положення для роботи і відпустити кнопку. Кнопка для фіксації знаходиться на передній кришці блока лікаря, вона запобігає самовільному переміщенню під час роботи.



5.2.1 3-х функційний стоматологічний пістолет Minimate



Рисунок 5.2.1.1.

1. Порядок роботи пістолета:

- Зняти пістолет з блоку інструментів;
- Для отримання **води** натиснути ліву кнопку на корпусі пістолета. Для отримання **повітря** натиснути праву кнопку на корпусі пістолета. Для отримання **водо-повітряної суміші (спрей)** натиснути одночасно дві кнопки на корпусі пістолета;
- Щоб змінити кут нахилу носика, повернути носик пістолета в необхідне положення.

2. Режим роботи стоматологічного пістолета - повторно-короткочасний.

3. Обслуговування пістолета:

Очистку носика пістолета проводити мандреном.

Дезінфекцію зовнішніх поверхонь, кнопок, корпусу, проводити м'якою тканиною, змоченою дезінфікуючим розчином.

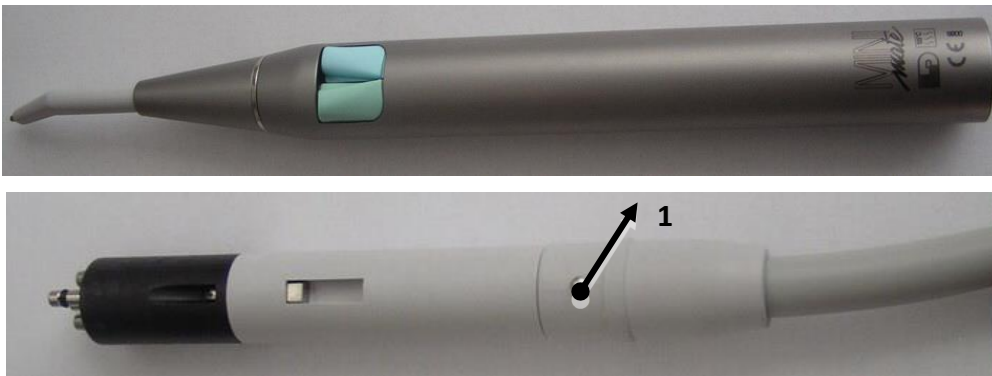


Рисунок 5.2.1.2.

Стерилізація: натиснути кнопку (позиція 1 Рисунок 5.2.1.2.), зняти наконечник з корпусом не розбираючи носика пістолета, помістити в автоклав при температурі +135°C, стерилізувати на протязі 20 хвилин.

Технічні характеристики пістолета:

Макс. вхідний тиск води	Бар	2,5
Макс. Вхідний тиск повітря	Бар	4,5
Швидкість потоку повітря	Нл / хв	10
Швидкість потоку води	Кв.см/хв	110



Детальні вказівки щодо роботи і обслуговування стоматологічного пістолета і комплект поставки подані в експлуатаційній документації на пістолет.

5.2.1.1 3-х функційний стоматологічний пістолет DCI

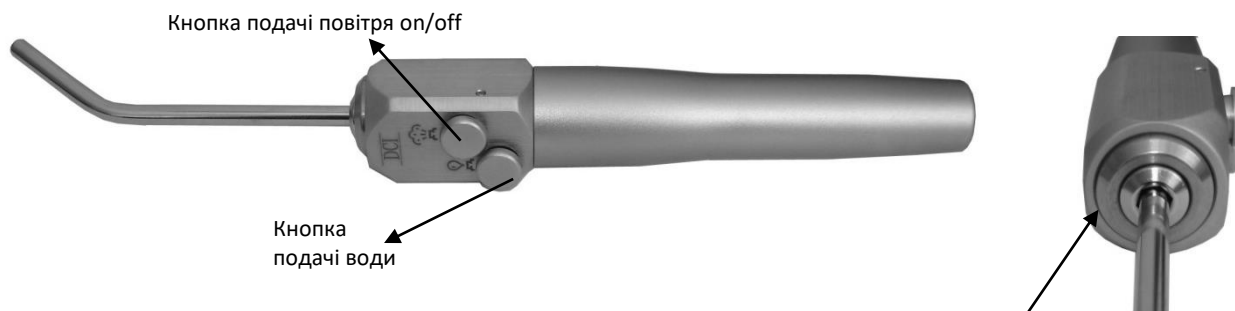




Рисунок 5.2.1.1.1

1. Порядок роботи пістолета:

- Зняти пістолет з блоку інструментів;

- Для отримання **води** натиснути ліву кнопку  на корпусі пістолету.

Для отримання **повітря** натиснути праву кнопку  на корпусі пістолету.

- Для отримання **водо-повітряної суміші (спрей)** натиснути одночасно дві кнопки на корпусі пістолету;
- Щоб змінити кут нахилу носика, повернути носик пістолета в необхідне положення.

2. Режим роботи стоматологічного пістолету - повторно-короткочасний.

3. Обслуговування пістолета:

Очистку носика пістолету проводити мандреном з комплекту поставки.

Дезінфекцію зовнішніх поверхонь, кнопок, корпусу, проводити м'якою тканиною, змоченою дезінфікуючим розчином.

Стерилізацію носика пістолету проводити в автоклаві при температурі +135°C на протязі 20 хвилин. Щоб зняти, а потім встановити носик в корпус пістолету необхідно натиснути на кільце згідно рисунку 5.2.1.1.



Детальні вказівки щодо роботи і обслуговування стоматологічного пістолета і комплект поставки подані в експлуатаційній документації на пістолет.

5.2.2 Пневматична турбіна

1. Під'єднання пневмовиходу

Пневмовихід установки має чотирьохканальний шланг із з'єднанням до турбіни, пневмомотора або пневмоскелера.




2. Підготовка до роботи:

Під'єднати турбіну ❶ до пневмовиходу ❷ і закрутити гайку ❸.





УВАГА! Категорично забороняється ввімкнення турбіни без встановленого в наконечник інструменту!

3. Порядок роботи турбіни:


- Зняти турбіну з блоку інструментів лікаря і натиснути педаль керування;
- Встановити робочий тиск регулятором  знизу блоку лікаря навпроти пневмовиходу за показниками манометра блоку лікаря або за допомогою контрольного манометра REF 1600242-001 "Bien Air".



УВАГА! Робочий тиск пневмовиходу встановлюється окремо для кожної конкретної моделі пневмотурбіни згідно її технічних вимог.

- Встановити пропорцію водоповітряної суміші для охолодження регуляторами  і  знизу блоку лікаря навпроти пневмовиходу.

4. Порядок регулювання тиску пневмотурбіни за контрольним манометром.

- Зняти інструмент;
- Під'єднати контрольний манометр згідно Рисунка 5.2.2.2 або Рисунка 5.2.2.3;
- Натиснути пневматичну педаль до упору, що відповідає максимальній частоті обертання турбіни (для пневматичної педалі);
- Натиснути важіль педалі в крайнє праве положення, що відповідає максимальній частоті обертання турбіни (для багатофункційної педалі) ;
- Встановити необхідний тиск регулятором  знизу блоку лікаря навпроти пневмовиходу.

5. Режим роботи.

Режим роботи турбіни у відповідності з експлуатаційною документацією.

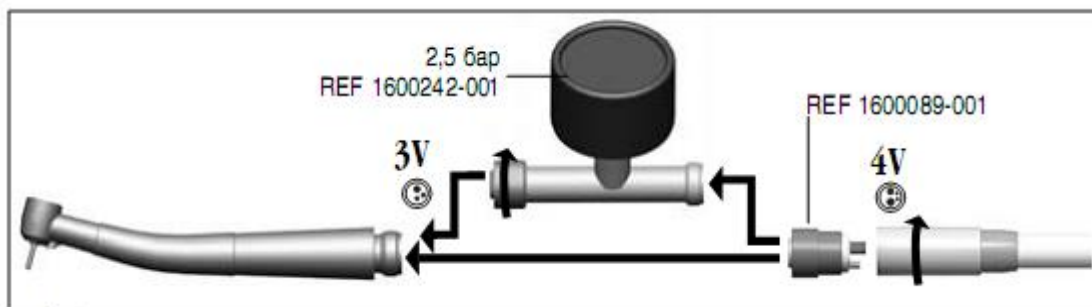


Рисунок 5.2.2.2

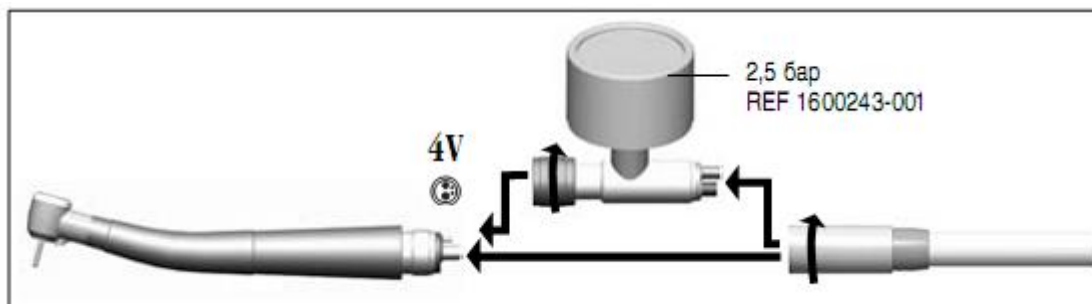


Рисунок 5.2.2.3

Рисунок 5.2.2.2. і Рисунок 5.2.2.3. — Схеми під'єднання контрольного манометра.

Примітка. Похибка вимірювання манометром блоку лікаря за рахунок довжини шлангу не перевищує 0,3 бар.

6. Обслуговування турбіни:



УВАГА! Довговічність роботи турбінних наконечників залежить від виконання вимог змазки, а також від дотримання рекомендованого робочого тиску.

Детальні вказівки щодо роботи і обслуговування пневматичної турбіни і комплект поставки подані в експлуатаційній документації на турбіну.

5.2.3 Електричний мікромотор MCX





Рис. 5.2.3.1. Мікромотор MCX



УВАГА! Категорично забороняється включати електричний мікромотор без встановленого в наконечник інструменту!



1. Для запуску мікромотора зніміть інструмент з тримача і натисніть педаль керування. Мікромотор буде обертатись за годинниковою стрілкою.


Швидкість обертання мікромотора встановлюється регулятором швидкості  блоку регулювання електричного мікромотора (Таблиця 5.2.1.) або повзунком багатofункційної педалі.

2. Щоб змінити напрямок обертання, відпустіть педаль, а потім натисніть кнопку включення реверсу  на пульті керування блоку лікаря.



УВАГА! Зміна напрямку обертання проводиться тільки під час повної зупинки інструменту.

3. В мікромоторах з подачею водоповітряної суміші для охолодження пропорція водоповітряної суміші виставляється регуляторами  і  блоку регулювань електричного мікромотора.

Для мікромоторів з підсвіткою – вмикати підсвітку кнопкою ввімкнення підсвітки інструментів  на пульті керування блоку лікаря.

Для забезпечення надійної роботи мікромотора використовувати тільки сухе стиснуте повітря.

4. Охолодження мікромотору.

Охолодження мікромотору виставляється на підприємстві-виробнику. При заміні мікромотору проводиться регулювання і перевірка охолодження. Перевірка проводиться за допомогою вимірювача потоку повітря (flow meter for motor, N107.24.08, код для замовлення 1600307-001, “Bien Air”, Швейцарія). В залежності від моделі мікромотору охолодження перевіряється згідно Таблиці 5.2.3.1

Таблиця 5.2.3.1

Модель мікромотору	Норма для охолодження
MC2	3Нл/мин
ISOLITE	8Нл/мин
MX, MX2	10Нл/мин
MCX	10Нл/мин



Детальні вказівки щодо роботи і обслуговування електричного мікромотора і комплект поставки наведені в експлуатаційній документації на мікромотор.

5.2.4 П'єзоелектричний скелер WOODPECKER



Скелер
"WOODPECKER"

Рисунок 5.2.4.1.

1. Підготовка до роботи:
під'єднати наконечник (скелер) до роз'єму шланга.



УВАГА! Наконечник фіксується простим затисканням. Категорично забороняється вкручувати наконечник в роз'єм.

2. Порядок роботи скелера:

- Встановити необхідну насадку в залежності від операції, яка буде проводитись. Насадку А закріпити за допомогою динамометричного ключа В, який входить в комплект поставки скелера. Повернути динамометричний ключ разом з насадкою за годинниковою стрілкою впритул до корпусу скелера згідно Рисунка 5.2.4.2.


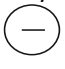

В - динамометричний ключ

А - насадка

С - корпус скелера



Рисунок 5.2.4.2.

- Зняти скелер з блоку лікаря.
- Кнопками  ,  на блоці лікаря встановити необхідну потужність для вибраної градації.
- Вибрати необхідний режим роботи перемикачем ENDO /SCALING для скелера "WOODPECKER" моделі UDS-N3.
- За необхідністю відрегулювати ручкою  (знизу блоку лікаря) інтенсивність подачі води для інструменту.
- Натиснути педаль керування.



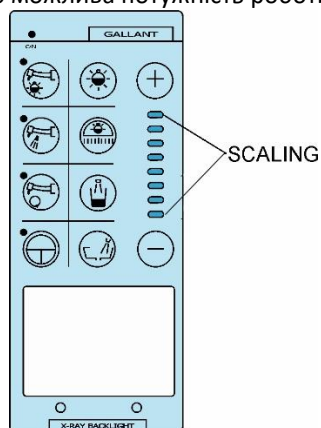
УВАГА! Під час запуску скелера в момент натискання педалі категорично забороняється прикладати будь-які зусилля до наконечника скелера. Недотримання цієї вимоги може призвести до пошкоджень наконечника.



Детальні вказівки щодо роботи і обслуговування п'єзоелектричного скелера і комплект поставки подані в експлуатаційній документації на скелер.

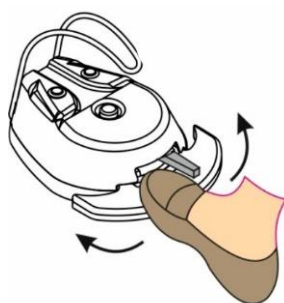
Регулювання потужності скелера.

На пульті вибирається максимально можлива потужність роботи скелера.

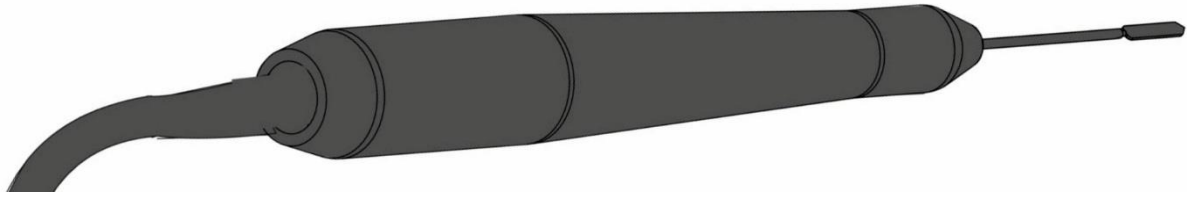


Багатофункційна педаль.

Повзунком на багатофункційній педалі регулюється потужність режиму роботи скелера в діапазоні, заданому на пульті.





5.2.5 Коагулятор



Порядок роботи коагулятора:

1. Розміщення коагулятора на блоці лікаря

- Вибрати необхідний режим роботи перемикачем “КОАГУЛЯЦІЯ/РІЗАННЯ”, який розміщений знизу блока лікаря.
- Зняти коагулятор з блоку лікаря.
- Натиснути педаль керування.
- Кнопками  ,  на блоці лікаря встановити необхідну потужність для вибраної градації “РІЗАННЯ” (CUTTING) або “КОАГУЛЯЦІЯ” (COAGULATER). Якщо кнопок на пульті блоку лікаря немає, то встановити потужність регулятором знизу блоку лікаря, який знаходиться на одній осі з інструментом.



УВАГА! Не торкатись ріжучим елементом до металевих предметів при працюючому коагуляторі. Це може спричинити несправність коагулятора.

2. Розміщення коагулятора на блоці асистента

- Вибрати необхідний режим роботи перемикачем “КОАГУЛЯЦІЯ/РІЗАННЯ”, який розміщений знизу блоку асистента.
- Зняти коагулятор з блоку асистента.
- Натиснути педаль керування.
- Встановити необхідну потужність регулятором, який розміщений знизу блоку асистента



Детальні вказівки щодо роботи і обслуговування коагулятора і комплект поставки подані в експлуатаційній документації на коагулятор.

5.3 Варіант виконання стоматологічної установки “Галлант Консоль” з опцією ЕНДО

Стоматологічна установка “Галлант Консоль” з опцією ЕНДО має більш розширені функціональні можливості в порівнянні з іншими виконаннями і призначена, перш за все, для роботи в області ендодонтії. Додатковими є наступні функції (до основних в стандартному виконанні):

- 1) плавне і ступінчате регулювання частоти обертання мікромотора в нормальному режимі. Максимальне значення частоти обертання по градаціям для даного режиму подано в таблиці 5.3.1;
- 2) плавне і ступінчате регулювання частоти обертання мікромотора в режимі ЕНДО. Максимальне значення частоти обертання по градаціям для даного режиму подано в таблиці 5.3.1;

Таблиця 5.3.1. Вимірювання максимальної частоти обертання мікромотора MC2, “Bien Air”, в нормальному режимі і в режимі ЕНДО

Градації	Обороти /хв, ±20% приблизні	
	Нормальний режим	Режим ЕНДО
0	-	550*
I	3700	870*
II	8700	1200*
III	14300	1450*
IV	19700	1630*
V	25050	2100*
VI	30700	2250*
VII	36200	2500*
VIII	42000	2900*

*- Довідкові дані.

- 3) оперативний вибір крутного моменту прямого руху, при якому зупиняється мікромотор і перемикається у реверсивний рух. Можливим є вибір одного з восьми фіксованих значень крутного моменту згідно Таблиці 5.3.2. Дана функція може використовуватись тільки в режимі ЕНДО;

Таблиця 5.3.2 Вибір максимального крутного моменту для колекторних мікромоторів MC2, ISOLITE, MC3 “Bien Air” в режимі ЕНДО.

Градації	Крутний момент, Н·см
I	0,3
II	0,6
III	0,9
IV	1,2
V	1,5
VI	1,8
VII	2,1
VIII	2,3

- 4) наявність додатнього зворотнього зв'язку в схемі керування мікро мотором. Схема керування побудована на основі цифрового широтно-імпульсного модулятора (ШИМ), що дозволяє підтримувати частоту обертання незмінною при збільшенні / зменшенні навантаження;
- 5) 8-ми ступінчате регулювання вихідної потужності п'єзоелектричного скелера і (або) діатермокоагулятора;
- 6) підсвітка інструментів з затримкою на вимикання (8÷10) сек;
- 7) запам'ятовування усіх кінцевих установок частоти обертання, крутного моменту, рівня потужності при вимиканні живлення;
- 8) візуальне відображення встановлених режимів стоматологічної установки в цілому, також індикація градацій частоти обертання, крутного моменту і рівня потужності;
- 9) звукове підтвердження натиснення кнопки на пульті керування;
- 10) автоматичне обнуління в разі збою індикації на пульті блока лікаря або збою роботи контролера блока лікаря.

5.3.1 Настроювання частоти обертання мікромотора на II - IV робочому місці в нормальному режимі

1. Увімкніть живлення стоматологічної установки. При цьому на блоці лікаря встановлюється нормальний режим роботи (див. Рисунок 5.3.1.1).

2. Зніміть мікромотор з II - IV робочого місця блоку лікаря.

3. За допомогою кнопок \oplus і \ominus на пульті блоку лікаря встановіть максимальну частоту обертання мікромотора.

Кнопкою \oplus частота обертання збільшується, а кнопкою \ominus частота обертання зменшується.

Кожний індикатор блоку лікаря відображає певну градацію і відповідає заданій частоті обертання мікромотора.

Наприклад, I-градація - світить один індикатор - обороти мікромотора ~ 3700 об/хв.

VIII-градація - світить вісім індикаторів - обороти мікромотора ~ 42000 об/хв.

4. Встановіть повзунок педаль у крайнє праве положення, що відповідає максимальній частоті обертання мікромотору та плавно змінійте частоту обертання від нуля до максимального для даної градації значення.

5. Натисніть педаль і перевірте виставлену швидкість обертання мікромотору.

6. Для запам'ятовування встановлених частоти обертання та відповідної індикації покладіть інструмент.

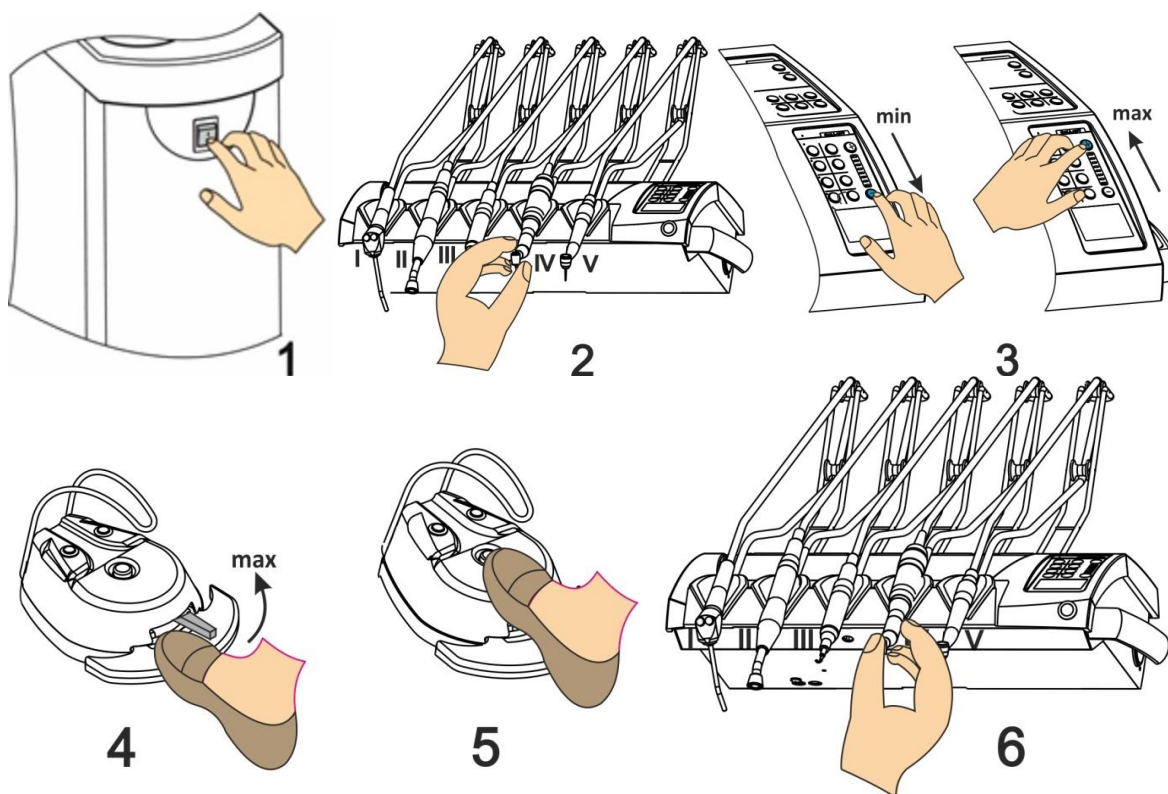






Рисунок 5.3.1.1 Настроювання частоти обертання мікромотора в нормальному режимі

5.3.2 Настроювання частоти обертання мікромотора в режимі ЕНДО

1. Зніміть мікромотор з третього робочого місця блоку лікаря (див. Рисунок 5.3.2.1).
2. Натисніть кнопку вмикання режиму ЕНДО, при цьому миготить індикатор який означає встановлення даного режиму.

3. За допомогою кнопок  і  на пульті блоку лікаря встановіть частоту обертання мікромотора.

Кнопкою  частота обертання збільшується, а кнопкою  частота обертання зменшується.

Кожний індикатор блоку лікаря відображає певну градацію і відповідає заданій частоті обертання мікромотора .

Наприклад, I-градація - світить один індикатор - обороти мікромотора ~ 870 об/хв.

VIII-градація - світить вісім індикаторів - обороти мікромотора ~ 2900 об/хв.

4. Встановіть повзунок педалі у крайнє праве положення, що відповідає максимальній частоті обертання мікромотору та плавно змінійте частоту обертання від нуля до максимального для даної градації значення.

5. Натисніть педаль і перевірте виставлену швидкість обертання мікромотору.

6. Для запам'ятовування встановлених частоти обертання та відповідної індикації покладіть інструмент.

7. Вимикання режиму ЕНДО здійснюється повторним натисненням кнопки .

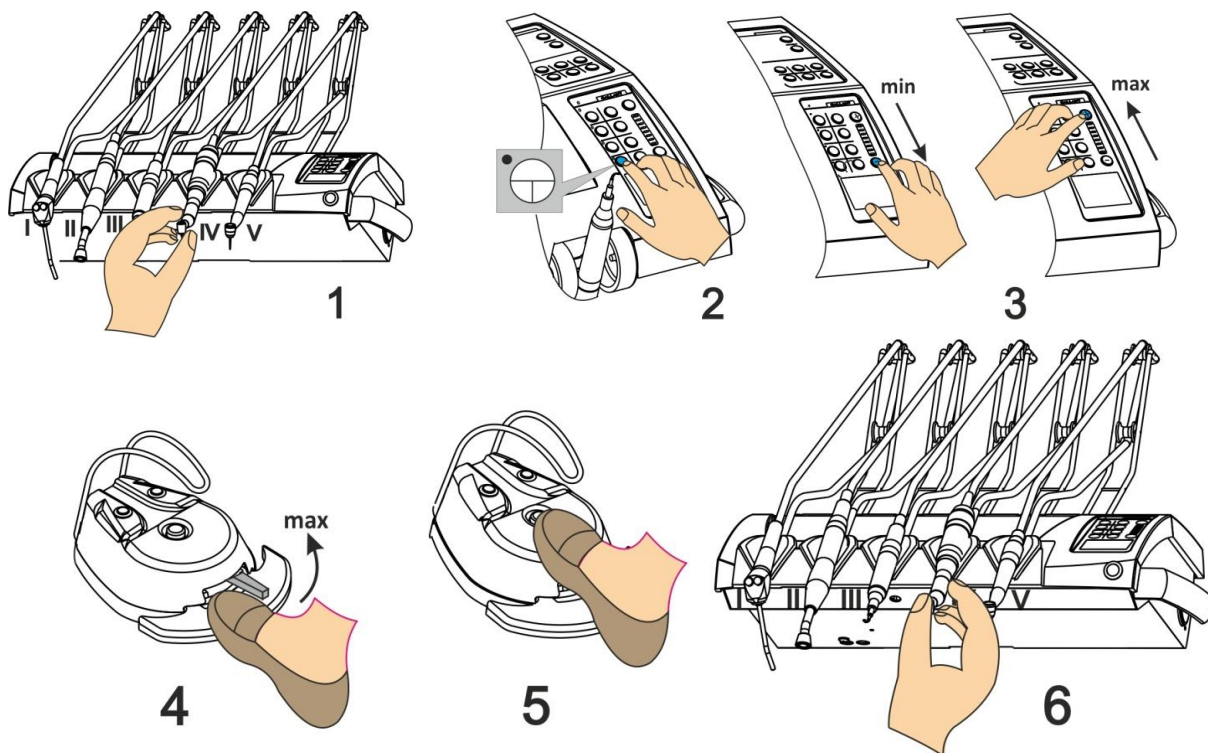


Рисунок 5.3.2.1 Настроювання частоти обертання мікромотора в режимі ЕНДО

***Примітка.**



1. Другий мікромотор в режимі ЕНДО не працює.
2. Мікромотори MX, MX2 в комплекті ОПТИМА MX INT або ОПТИМА MX2 INT настраюються з пульта керування ОПТИМА.
3. Мікромотори MX2, MSX без пульта керування ОПТИМА в режимі ЕНДО також не працюють.

5.3.3 Настроювання крутного моменту мікромотора на III робочому місці в режимі ЕНДО



1. Натисніть кнопку вмикання режиму ЕНДО, при цьому миготить індикатор який означає встановлення даного режиму (див. Рисунок 5.3.3.1).

2. Повторно натисніть кнопку ЕНДО на час близько 5сек і дочекайтесь миготіння 8-ми вертикально розміщених світлодіодів.

**Примітка.* Якщо встановлено мінімальний момент, то жоден з 8-ми світлодіодів не миготитиме.

3. За допомогою кнопок  і  на пульті керування виберіть значення крутного моменту, при якому ендофайл, наткнувшись за реальних умов на міцнішу перешкоду і досягнувши вибраного зусилля, призведе до перемикання мікромотора з прямого руху у реверсивний.

Усунення перешкоди автоматично повертає мікромотор у прямий рух.

Кнопкою  момент збільшується, а кнопкою  момент зменшується.

Для нормального режиму максимальний крутний момент 2,3 Н·см.

Для режиму ЕНДО кожний індикатор блоку лікаря відображає певну градацію і відповідає фіксованому значенню крутного моменту .

Наприклад, I-градація - світить один індикатор – крутний момент $\sim 0,3$ Н·см.

VIII-градація - світить вісім індикаторів - крутний момент $\sim 2,3$ Н·см.

**Примітка.* Будь-які інші операції на стоматологічній установці в цей час є неможливі. Мікромотор також не обертається.

4. Натисніть ще раз кнопку ЕНДО для запам'ятовування значення крутного моменту. При цьому встановлюється нормальний режим роботи стоматологічної установки. Індикатор ЕНДО не миготить.

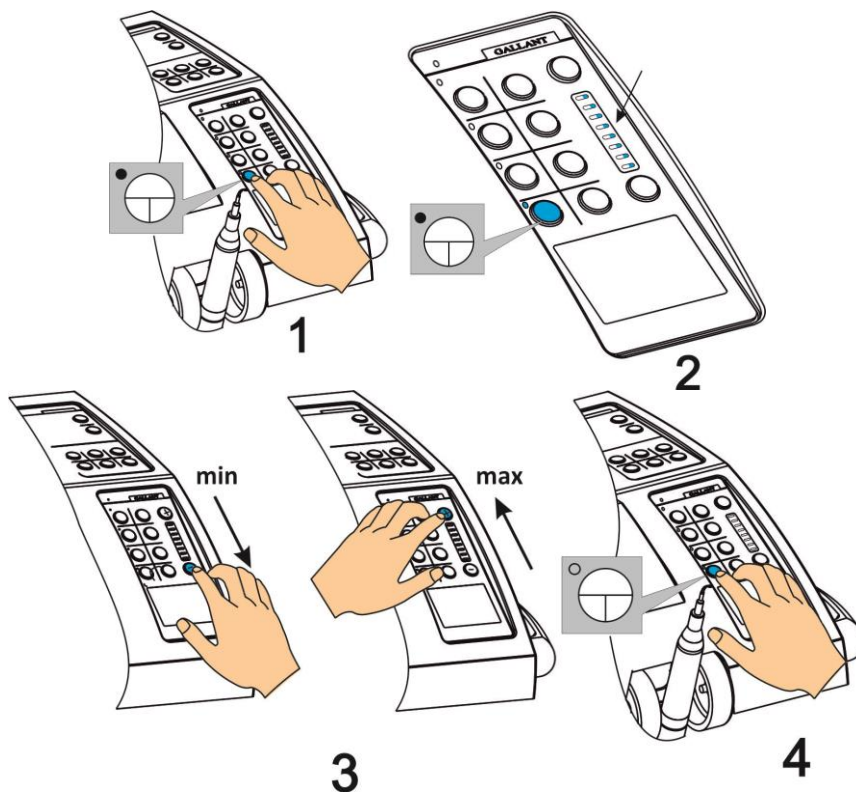


Рисунок 5.3.3.1 Настроювання крутного моменту мікромотора в режимі ЕНДО

6 Блок інструментів асистента

На блоці асистента розташовано: водяний і повітряний слиновідсмоктувачі, пістолет, фотополімерна лампа. Для ввімкнення слиновідсмоктувача потрібно зняти інструмент з тримача. Одноразові наконечники слиновідсмоктувача в комплект не входять.

Блок пило і слиновідсмоктувача працює лише з агрегатом швидкісного відсмоктування.

Для продуктивної роботи водяного слиновідсмоктувача необхідний тиск в мережі водопостачання не менше 3 bar.



Рисунок 6.1.

6.1 Пульт керування блоку асистента



Рисунок 6.1.1.

6.2 Програмування робочих положень стоматологічного крісла



1. Перемістити крісло в нульове положення, короткочасно натиснувши кнопку
2. Вибрати потрібне положення крісла, яке необхідно присвоїти, наприклад, програмі P1.
3. Після цього, тримаючи натиснутою кнопку P, короткочасно натисніть кнопку P1. Звуковий сигнал підтвердить, що робоче положення внесене в пам'ять.
4. В подальшому при короткочасному натисненні кнопки P1 крісло автоматично переміститься в запрограмоване положення.
5. Так само програмуються робочі положення для кнопок P2, P3.
6. Функції кнопок на пульті блока асистента відповідають функціям на джойстик крісла пацієнта. Кнопка P на пульті блока асистента відповідає кнопці M збоку крісла (див. Рисунок 6.2.1).

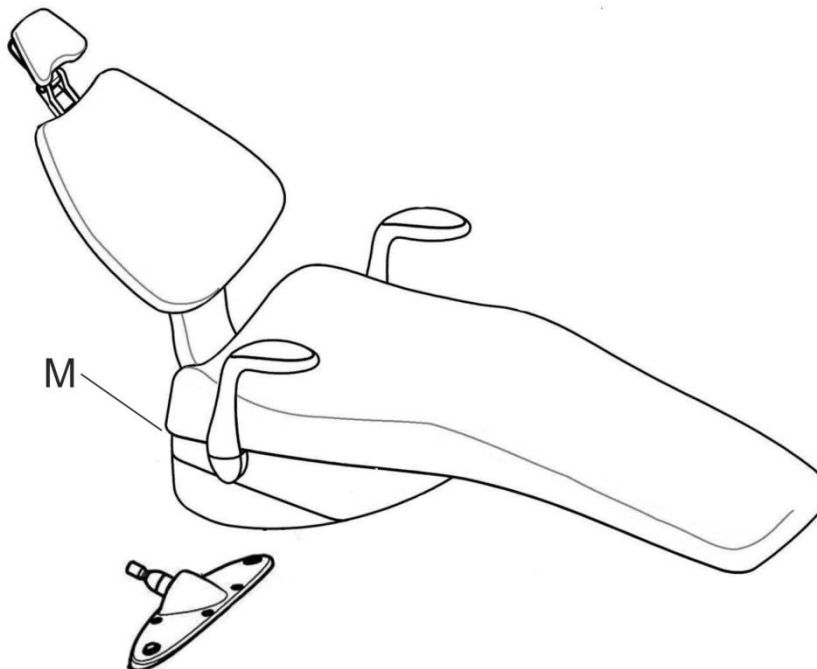


Рисунок 6.2.1

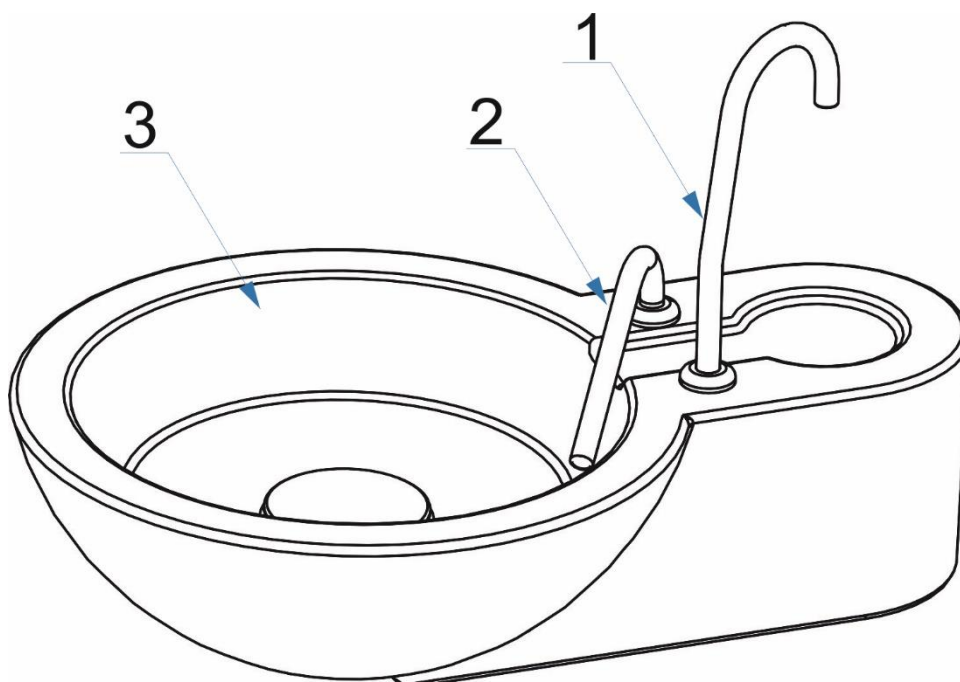
***Примітка.** Програми P1, P2, P3 працюють тільки з кріслами STING, ECO NEXT (з програмами) та іншими кріслами, в яких встановлена плата керування T2000.

6.3 Регулювання робочих режимів інструментів на блоці асистента

При наявності на блоці асистента робочих інструментів (діатермокоагулятор, фотополімерна лампа, скелер і ін.) робочі режими для них встановлюються аналогічно п. 5.2. «Регулювання робочих режимів інструментів на блоці лікаря».

7 Гідроблок

7.1 Функції наповнення склянки і змиву плевальниці



1 - Трубка наповнення склянки водою.

2 - Трубка змиву чаші плевальниці.



3 - Плевальниця.

Рисунок 7.1.1



УВАГА! Поворот плевальниці блокує рух крісла.

Функції наповнення склянки водою і змив чаші плевальниці вмикаються натисканням відповідних кнопок на пульті керування лікаря чи асистента:

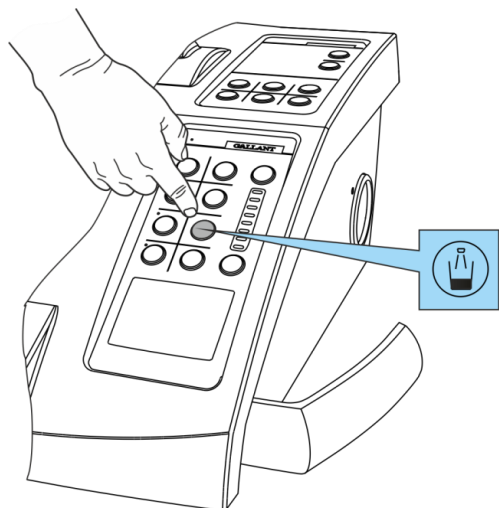
- під час натискання **кнопки наповнення склянки**  на пульті блоку інструментів лікаря чи на пульті асистента (для виконань установок з пультом асистента) - вода поступає в склянку протягом 3-х сек. або доти, поки натиснута кнопка керування. При повторному натисканні кнопки пульта керування раніше 3 сек. подача води в склянку припиняється;
- при потребі час наповнення склянки можна збільшити (див. Розділ 7.2 Програмування часу наповнення склянки);
- під час натискання **кнопки змиву чаші**  на пульті блоку інструментів лікаря, або на пульті асистента (для виконань з пультом асистента) – відбувається змив чаші приблизно 10÷12 сек. або доти, поки натиснена кнопка керування. При повторному натисканні кнопки пульта керування раніше (10-12) сек. змив чаші припиняється;
- при потребі час змиву плевальниці можна збільшити (див. Розділ 7.2 Програмування часу змиву плевальниці).



Не виливати рідини в плевальницю, коли установка вимкнена.

7.2 Програмування часу наповнення склянки і змиву плювальниці

Програмування часу наповнення склянки



1. Запам'ятовується час наповнення склянки при довготривалому натисканні кнопки склянки (більше 3 сек).



>3 сек.

2. При короткочасному натисканні кнопки склянка (менше 3 сек) спрацьовує останнє запам'ятоване значення часу.

По замовчужанню час для наповнення склянки - 3 сек.



<3 сек.

3. При повторному короткочасному натисканні кнопки раніше запам'ятованого часу наповнення припиняється.

4. Всі налаштування зберігаються в енергонезалежній пам'яті мікроконтролера після вимкнення установки.

Програмування часу змиву плювальниці

5. Запам'ятовується час змиву плювальниці при довготривалому натисканні кнопки змиву (більше 3 сек).

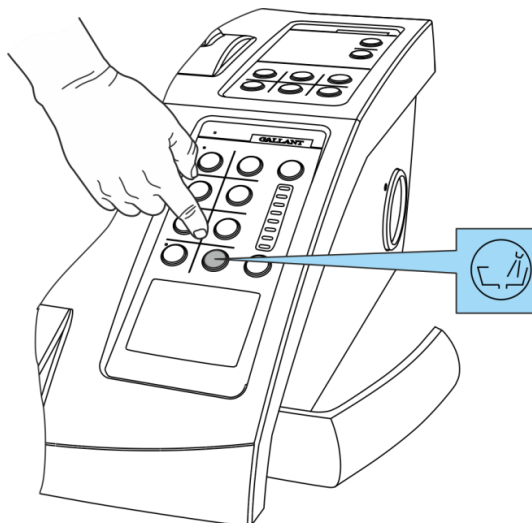


>3 сек.

6. При короткочасному натисканні кнопки (менше 3 сек) спрацьовує останнє запам'ятоване значення часу. **По замовчужанню** час для змиву плювальниці - 10 сек.

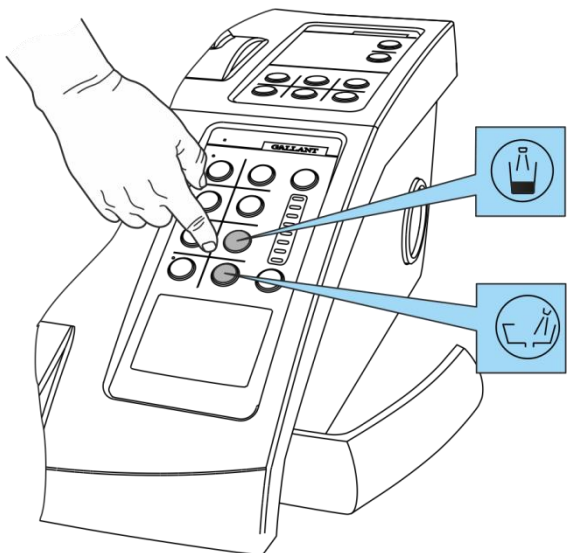


<3 сек.



7. При повторному короткочасному натисканні кнопки раніше запам'ятованого часу змив припиняється.

8. Всі налаштування зберігаються в енергонезалежній пам'яті мікроконтролера після вимкнення установки.



9. За потреби можна відновити початкові (“заводські”) значення часу наповнення склянки **3 сек** і часу змиву плевальниці **10 сек**.

Для цього потрібно виконати наступну **послідовність** дій:

- натиснути **одночасно** кнопки змиву і наповнення склянки;
- ввімкнути стоматологічну установку.



10. **Максимальне** програмоване значення часу змиву або наповнення – **33 сек**.

7.3 Запам'ятовування режиму “спрей” та “підсвітка” для I-IV інструментів

Для I-IV інструментів запам'ятовується режим “спрей” та “підсвітка” для кожного інструменту окремо. Всі налаштування зберігаються в енергонезалежній пам'яті мікроконтролера.

Налаштування режиму “спрей” та “підсвітка” для I-IV інструментів:

1. Зняти інструмент з тримача.
2. Ввімкнути (або вимкнути) “підсвітку” інструменту. Індикатор світиться – “підсвітка” ввімкнута.
3. Ввімкнути (або вимкнути) “спрей” для охолодження інструментів. Індикатор світиться – “спрей” ввімкнено.
4. Вставити інструмент у тримач.
5. **При повторному знятті інструменту із тримача режим “спрей” та “підсвітка” будуть такими, як при останньому використанні інструменту.**

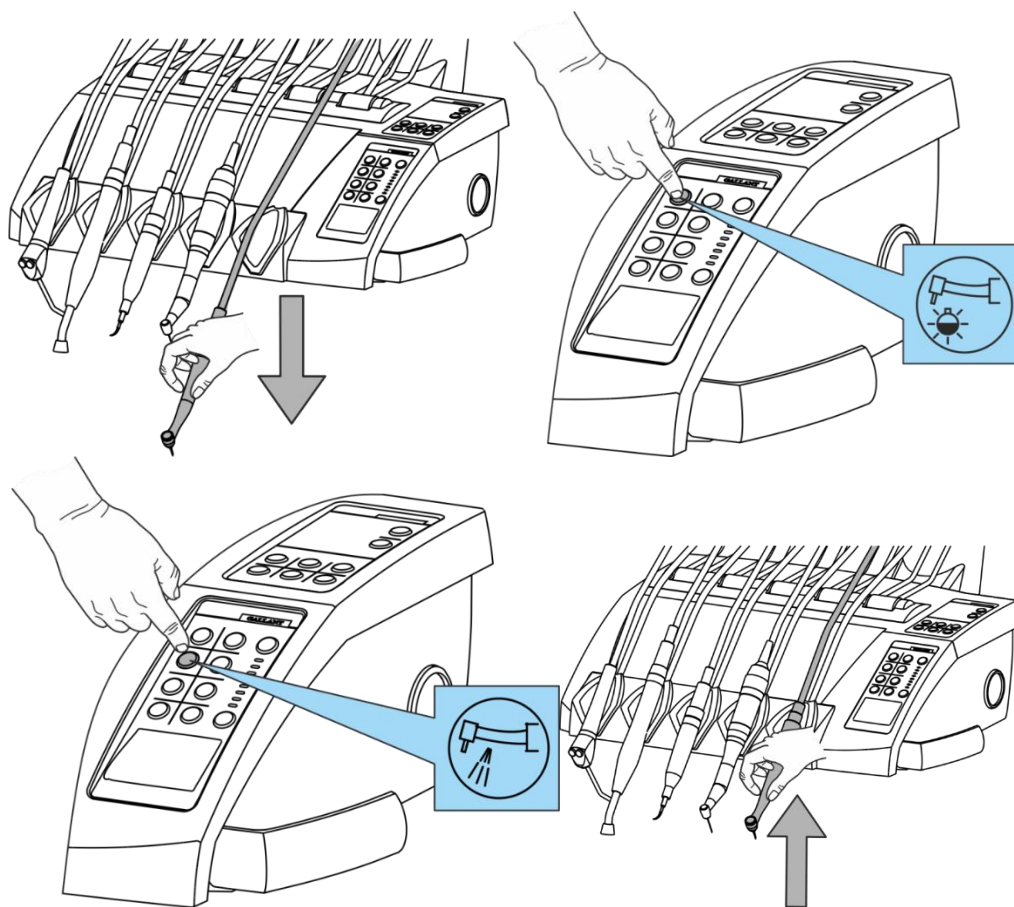


Рисунок 7.3.1

При роботі інструмента в режимі «СПРЕЙ», після відпускання педалі водоповітряна суміш перестає подаватись в інструмент. Потім з паузою тривалістю (0,5 сек) відбувається видування води з каналу «спрей» протягом 1 сек.



УВАГА! Функцію видування води після відпускання педалі можна відключити або повторно включити.

Рекомендується виконувати налаштування цієї функції із залученням кваліфікованого техника або представника сервісної служби ПП «Галіт».

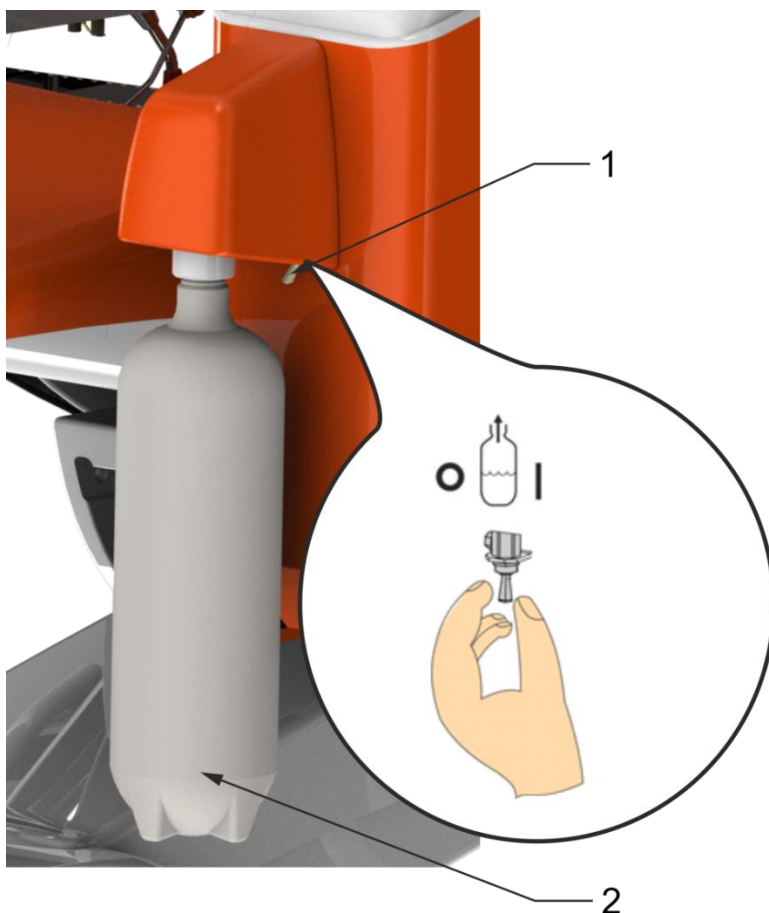
Примітки.

1. Функція запам'ятовування “підсвітки” **вмикається** DIP-перемикачем 4 в позицію ON.
2. Функція запам'ятовування “підсвітки” **вимикається** DIP-перемикачем 4 в позицію OFF у випадку використання мікромоторів MСХ та МХ2 фірми “Вієн Аір”.
3. Незалежно від позиції DIP-перемикача 4 функція вимкнута для скелера на IV робочому місці.

7.4 Система чистої води

Заправка системи чистої води з байонетним з'єднанням:

- вимкнути перемикач подачі повітря поз. 1 в систему чистої води (Рис.7.4.1);
- відкрутити ємність для води поз. 2. Для цього прокрутити ємність для води до упору та потягнути вниз (Рис.7.4.2);
- залити в ємність дистильовану воду;
- встановити ємність з водою в тримач. Для цього встановити наповнену ємність для води на верхню частину байонетного з'єднання та прокрутити до повної фіксації;
- ввімкнути перемикач подачі повітря в систему чистої води (верхнє положення перемикача).



- 1 - вимикач подачі повітря в систему чистої води;
2 - ємність для води з байонетним з'єднанням.

Рисунок 7.4.1



Рисунок 7.4.2



УВАГА! З метою запобігання забруднення каналів гідросистеми установки і гідросистеми інструментів, заправку ємності здійснювати тільки дистильованою водою. Наявність безперервного шипіння навколо горловини ємності з водою свідчить про негерметичність. Для усунення негерметичності докрутити ємність, або замінити прокладку. Використовувати пляшку для води обережно. Завжди перевіряти пляшку на наявність пошкоджень перед її заповненням і кожен раз у випадку її падіння. При виявленні тріщин або інших ознак пошкодження негайно припинити використовувати пляшку та замінити її на нову.



Для дезінфекції системи чистої води необхідно використовувати засіб FD 322 фірми "Durr Dental GmbH & Co. KG", або використовувати одноразові бутылки.

8 Обслуговування

8.1 Рекомендовані засоби для догляду, очищення та дезінфекції

УВАГА! КАТЕГОРИЧНО забороняється використовувати для дезінфекції стоматологічної установки розчини, які містять ХЛОР!

РЕКОМЕНДОВАНО використовувати дезінфікуючі засоби фірми Durr Dental, Orochemie та METASYS.

УВАГА! Роботи по обслуговуванню виконувати тільки після вимикання обладнання.



УВАГА! Забороняється наливати чи розпилювати розчини безпосередньо на поверхню установки, щоб запобігти попаданню всередину.

Перед обробкою чутливих поверхонь перевірити сумісність матеріалів із дезінфікуючими засобами на непомітному місці.

УВАГА! Перед використанням обов'язково прочитайте маркування та інформацію про продукт, який буде використано для очистки та дезінфекції.

Матеріали, з якого виготовлена установка, забезпечують зручну і легку очистку і дезінфекцію.

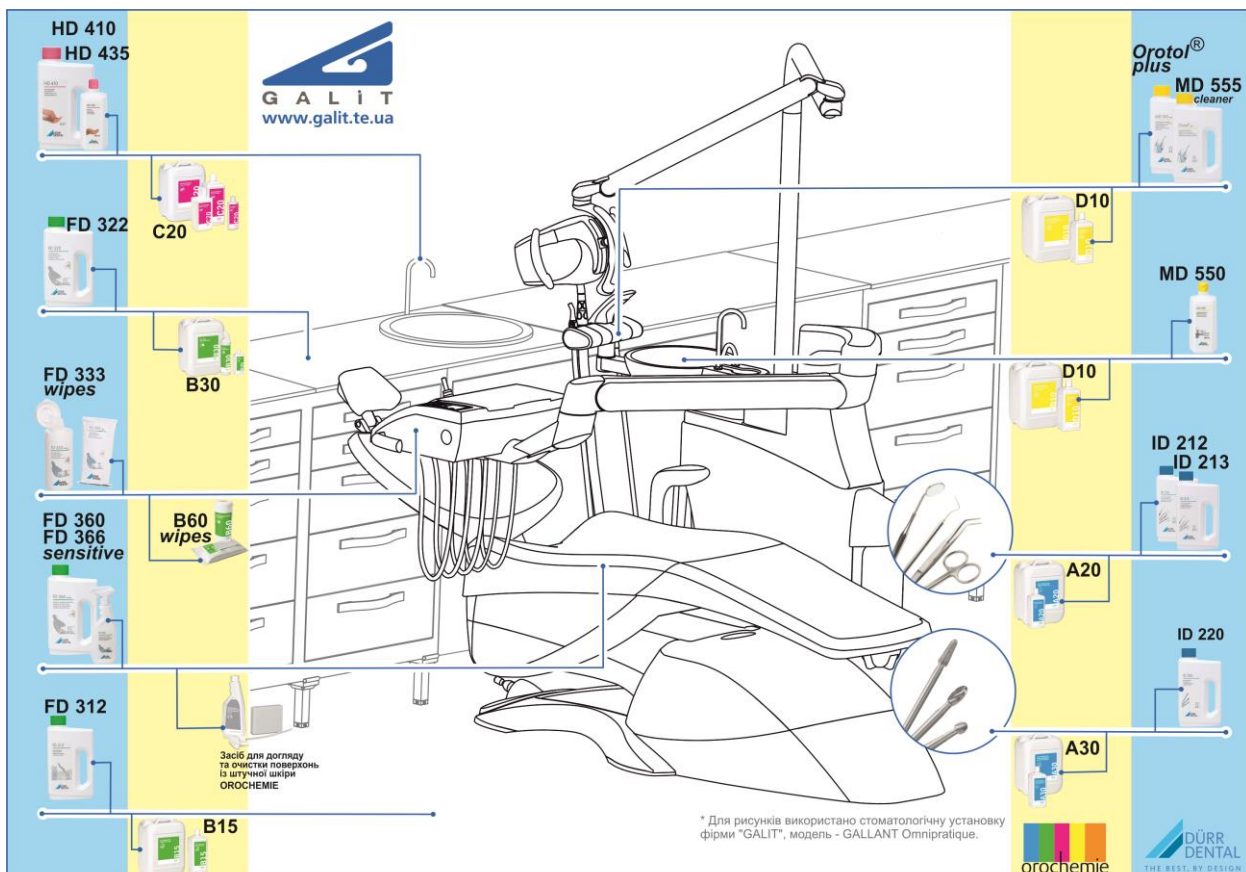
Використовувати тільки м'яку тканину, змочену очищаючим або дезінфікуючим розчином.

Використовувати засоби для дезінфекції тільки за призначенням, відповідно до рекомендацій, наданих фірмами-виробниками дезінфекційних засобів та стоматологічного обладнання.




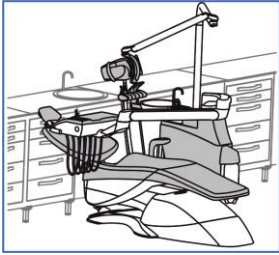




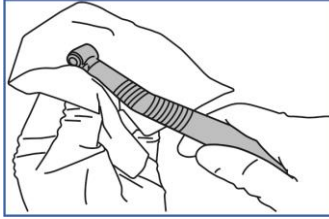












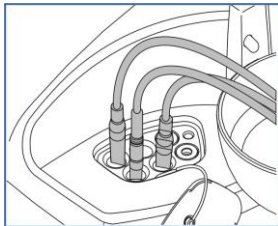
Необхідно дотримуватися національних вимог і рекомендацій щодо гігієни та дезінфекції, напр. В. Інститут Роберта Коха (RKI), Американська асоціація стоматологів (ADA), Центри контролю та профілактики захворювань (CDC) тощо

Схема дезінфекції із використанням засобів "Durr Dental GmbH & Co. KG" та "Orochemie GmbH + Co. KG" (тільки для України);



Засоби, рекомендовані для догляду очищення та дезінфекції (тільки для України)

		Durr Dental GmbH & Co. KG	Orochemie GmbH + Co. KG
	Швидка дезінфекція поверхонь	 FD322	 B30
	Дезінфекція делікатних поверхонь, наприклад, пластику, вінілової оббивки, дисплеїв, акрилового скла	 FD366	
	Чистка та догляд вінілової оббивки	 FD360	 Засіб для чищення та догляду за виробами зі штучної шкіри Orochemie* <small>* Спеціальні губки не використовувати для очистки шкіри.</small>
	Дезінфекція стоматологічних наконечників	 FD333 wipes	 B60
	Дезінфекція інтраоральної камери	 FD350 wipes	
	Для дезінфекції та очистки інструментів	 ID212 ID213	 A20

	<p>Для дезінфекції та очистки інструментів, що обертаються (в т.ч. борів, фрезів та свердл)</p>	 <p>ID220</p>	 <p>A30</p>
	<p>Для дезінфекції та очистки відсмоктуючих систем та плювальниць</p>	 <p>Orotol® plus MD555</p>	 <p>D10</p>
	<p>Для дезінфекції та очистки плювальниць</p>	 <p>MD550</p>	
	<p>Для дезінфекції поверхонь (підлоги, стін та ін.)</p>	 <p>FD 312</p>	 <p>B15</p>
	<p>Дезінфекція та очищення рук</p>	 <p>HD 410 HD435</p>	 <p>C20</p>
		<p>METASYS Medizintechnik GmbH</p>	<p>Перекис водню 3%</p>
	<p>Для внутрішніх каналів шлангів та водяних шляхів установки</p>	 <p>GREEN&CLEAN WK</p>	 <p>H2O2 3%</p>

Детальну інформацію щодо наведених засобів для дезінфекції можна отримати на сайті виробника продуктів.:

- 1) www.duerrdental.com - сайт фірми Durr Dental GmbH & Co.;
- 2) www.orochemie.de/ - сайт фірми "Orochemie GmbH + Co. KG";
- 3) www.metasys.com - сайт фірми Metasys.

8.2 Догляд за інструментами

Постійний догляд необхідний для бездоганного функціонування кожного інструменту. Це простий догляд і забезпечується спеціальними засобами. Змащення і підтримання в робочому стані інструментів повинні проводитись разом з очищенням, дезінфекцією і стерилізацією.



Для кожного конкретного інструменту необхідно використовувати ті засоби і рекомендації, які вказані в паспорті (інструкції) на цей інструмент. Використання інших засобів, не вказаних в паспорті(інструкції) або непогоджених з фірмою "Галіт", анулює гарантію на цей інструмент.

Засоби фірми Bien-Air для догляду за інструментами:

Очистка

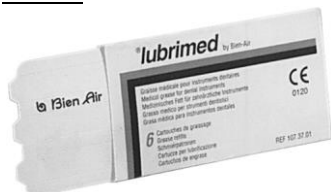


Spraynet (шифр для замовлення REF 1600036-006) аерозоль з очищаючим засобом для інструментів і приладів. Рекомендується застосовувати перед стерилізацією. Розчиняє і виполіскує навіть сильне забруднення.

Для очищення і догляду за шлангами, кабелями і поверхнями приладів, а також електричних мікромоторів рекомендується використовувати салфетку, добре змочену очищаючим засобом Spraynet. Аерозоль Spraynet придатний для очистки всіх турбін, прямих і кутових наконечників, а також повітряних моторів і електричних мікромоторів без кутових щіток.

Всі інструменти, очищені зсередини засобом Spraynet, повинні бути змащені перед стерилізацією і зберіганням.

Змазка



Lubrimed (шифр для замовлення REF 1600037-006) медична консистентна змазка для підшипникових турбін. Змащування головки турбіни проводиться змащувальним інструментом Lubrimed (шифр для замовлення REF 1000003-001). Змащувати інструменти необхідно перед кожною стерилізацією або мінімум два рази на день.

Змазка



Lubrifluid (шифр для замовлення REF 1600064-006) – аерозоль для змащування кутових наконечників, повітряних моторів і електричних мікромоторів.

Стерилізація

- в автоклаві до 136°C / 2,2 бар на протязі 10-30 хвилин;
- оксидом етилену при 60°C;
- цикл сушки: максимум 136°C на протязі максимум 30 хвилин.

Детальні рекомендації і правила догляду за інструментами представлені в паспорті (інструкції) на цей інструмент.

Детальні рекомендації щодо використання засобів догляду за інструментами представлені в інструкції по використанню цих засобів.

8.3 Очистка фільтра плювальниці

Для очищення фільтра плювальниці потрібно: зняти фільтр плювальниці поз.1 і очистити його, або використовувати фільтри плювальниці (VCF-353-02) поз.2 з комплекту поставки.

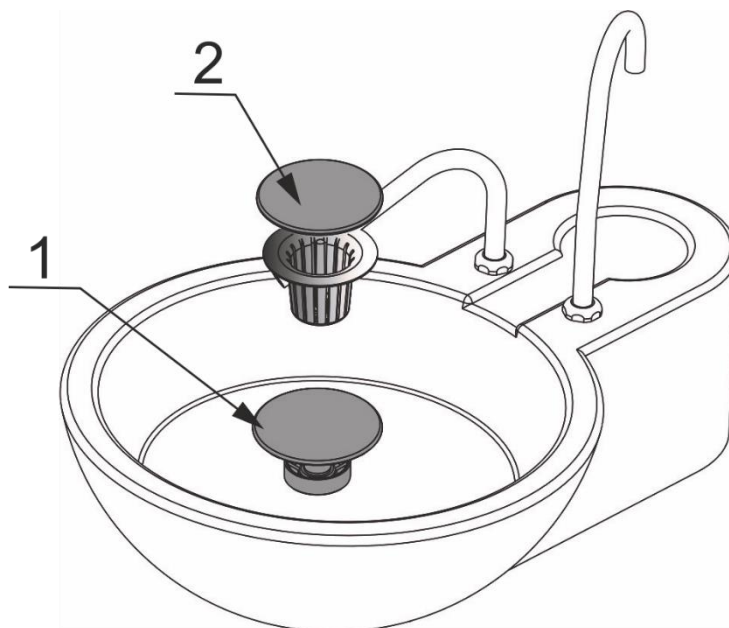
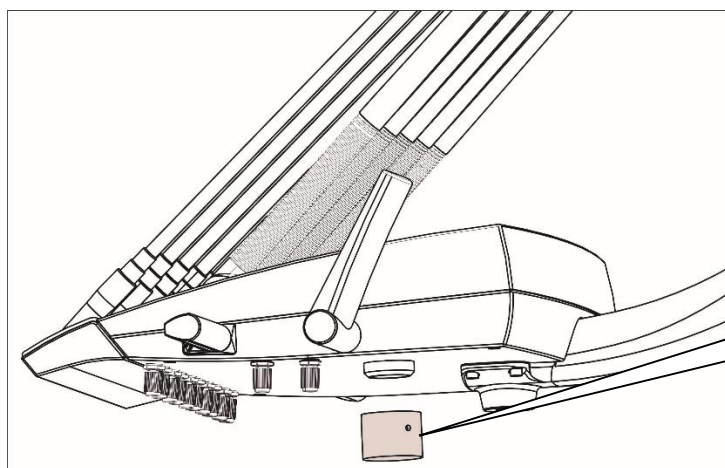


Рисунок 8.3.1

8.4 Очистка фільтра відпрацьованого повітря пневмовиходів



- відкрутити і зняти кришку;
- за необхідністю провести заміну поралонового диску.

Рисунок 8.4.1

8.5 Злив конденсату з установки

При зменшенні тиску повітря в системі установки менше 1 бара відкривається клапан фільтру тонкого очищення повітря і конденсат, який збирається в ємності цього фільтру, зливається. За необхідністю злив конденсату дозволяється проводити примусово, для цього:

- підкладіть ємність для зливу конденсату під шланг;
- клапан фільтру підняти догори;
- повністю злити конденсат;
- клапан фільтру повернути згідно Рисунку 8.5.1.

Шифри фільтруючих елементів для замовлення:

Тонкість фільтрації	Шифр
25 мкм	C104-F20/3 Camozzi
5 мкм	C104-F21/3 Camozzi
0,01 мкм	C104-F26 Camozzi

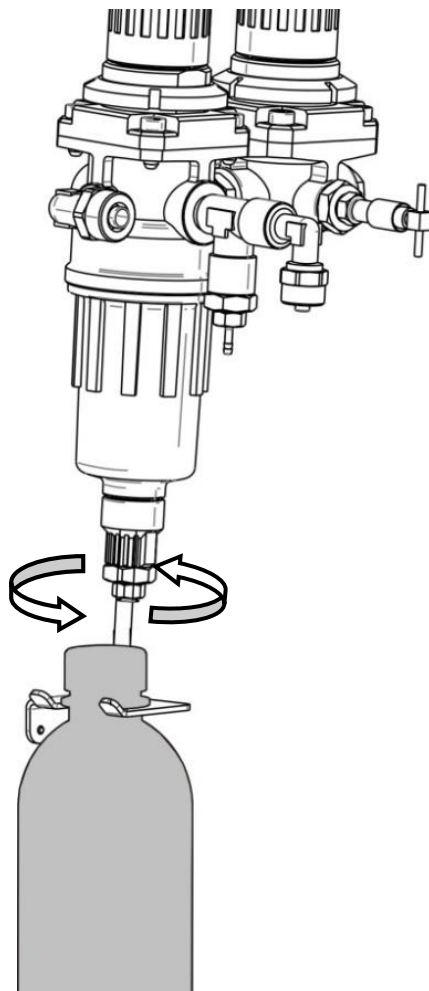


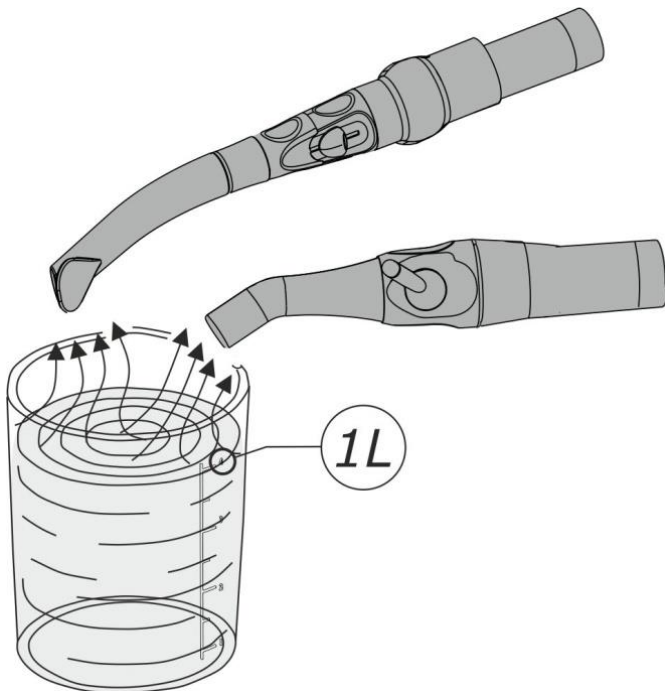
Рисунок 8.5.1

8.6 Обслуговування системи аспірації

До системи аспірації належать:

- термінали слино- та пилевідсмоктувача (частини, куди встановлюються одноразові трубки слиновідсмоктувача та пилевідсмоктувача);
- шланги слино- та пилевідсмоктувача;
- з'єднуючі шланги системи;
- клапан вибору;
- клапан плювальниці;
- фільтр (пункт 8.6.1) в корпусі;
- сепаратор.

Для одночасної дезінфекції, очистки, дезодорації і догляду за відсмоктуючими стоматологічними системами необхідно використовувати засоби "Durr Dental GmbH & Co. KG" Orotol-Plus. Робочі розчини цих препаратів здійснюють автоматичну тривалу і безпечну очистку. При щоденному використанні вони забезпечують технічний і гігієнічний рівень роботи відсмоктуючих стоматологічних систем навіть за наявності високої контамінації мікробами і значними забрудненнями (слина, амальгамний і зубний пил, кров, т.д.).

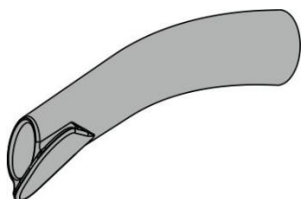


У відповідності з інтенсивністю роботи відсмоктуючої стоматологічної системи дезінфекцію і очистку проводять **1-2 рази на день**. Обов'язкова дезінфекція та промивання системи проводиться **в кінці робочої зміни**.

1. Після прийому **кожного пацієнта** протягнути 1 літр чистої водопровідної води, шляхом занурення канюлей слино та пилевідсмоктувача в ємність з водою.

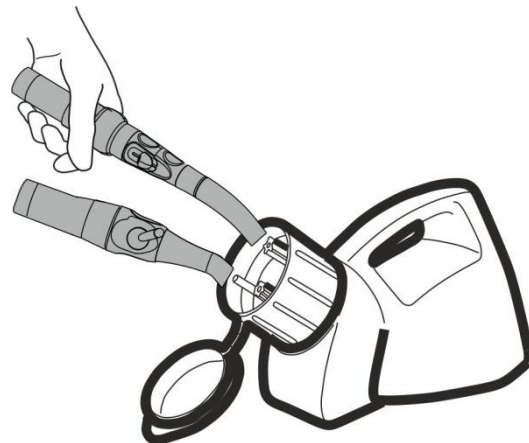


2. Приготувати розчин засобу Orotol-Plus шляхом розведення 20 мл концентрату в 1 л холодної води. Детальні вказівки щодо використання засобів "Durr Dental GmbH & Co. KG" наведені в методичних вказівках на ці засоби.



3. Зняти канюлі з терміналів наконечників. Встановити наконечники в ємність "OroCup".

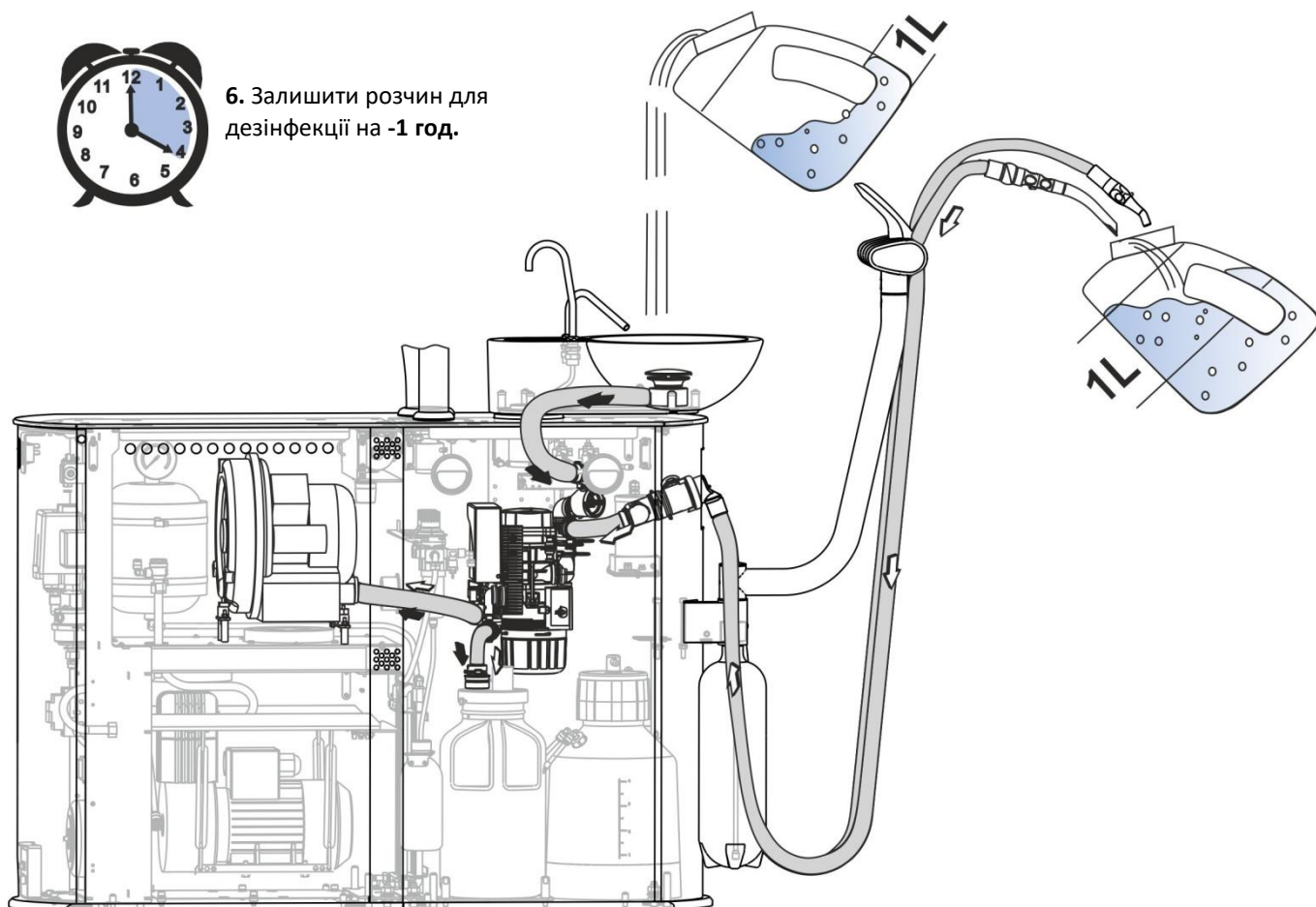
4. При використанні ємності "OroCup" фірми "Durr Dental GmbH & Co. KG" (шифр для замовлення 0780-350-00) процедура дезінфекції становить 4 хвилини.



5. Налити розведений розчин засобу OROTOL в плевальницю-1літр, пропустити через канюлі пиле і слиновідсмоктувачів - 1 літр, заповнити розчином сепаратор або клапан плевальниці (в залежності від виконання установки). Залишити засіб на 1 годину. Промити установку проточною водопровідною водою протягом 3-х хвилин.

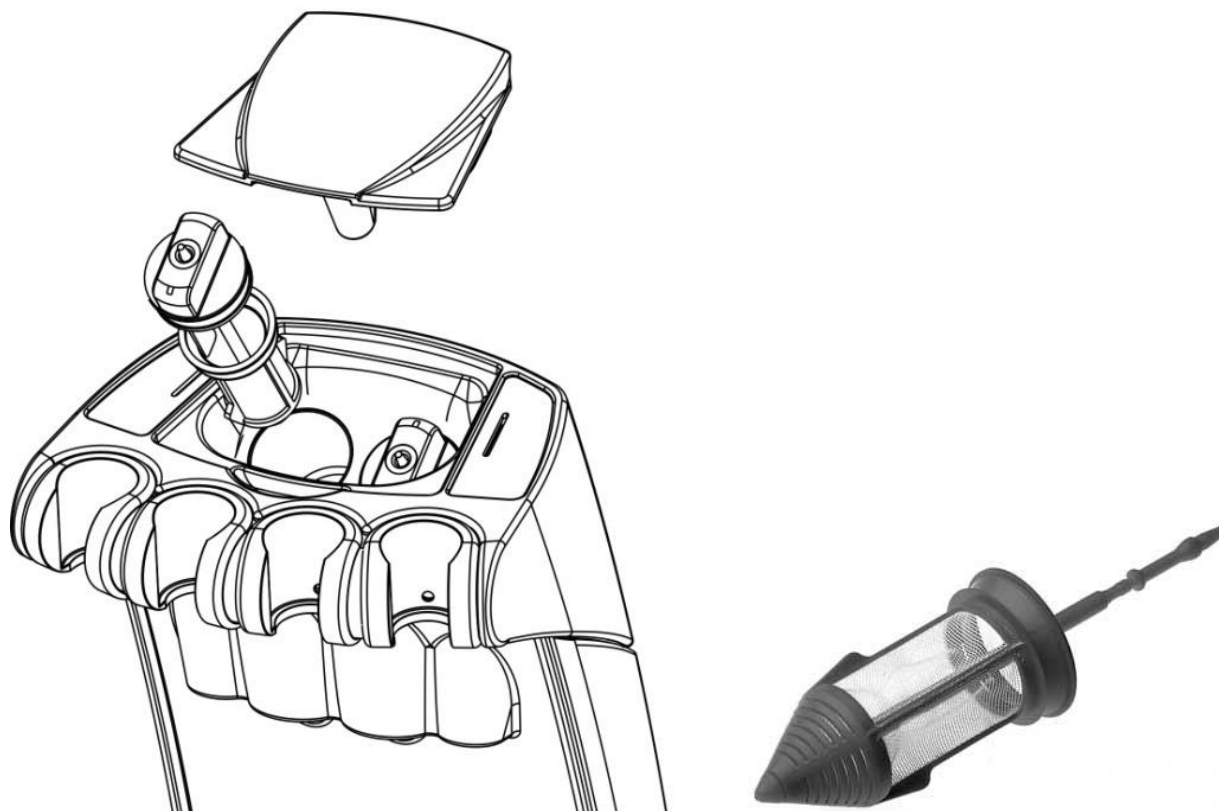


6. Залишити розчин для дезінфекції на -1 год.



7. Після закінчення дезінфекції просушити шланги для цього зняти наконечники з тримачів блоку асистента.

8.6.1 Очищення фільтра аспіраційного блоку



Один раз в день необходимо:

- відкрити кришку фільтра аспіраційного блоку, потягнувши її на себе;
- витягнути фільтр аспіраційного блоку;
- промити фільтр, використовуючи засоби "Durr Dental GmbH & Co. KG" OROTOL-Plus або нейтральні миючі засоби;
- скласти у зворотньому порядку фільтр аспіраційного блоку.



УВАГА! Виробник гарантує надійну роботу відсмоктуючих стоматологічних систем тільки при використанні засобів "Durr Dental GmbH & Co. KG" OROTOL-Plus.

Застосування піноутворюючих миючих засобів для очистки і дезінфекції відсмоктуючих стоматологічних систем категорично забороняється.

8.7 Фільтр грубої очистки

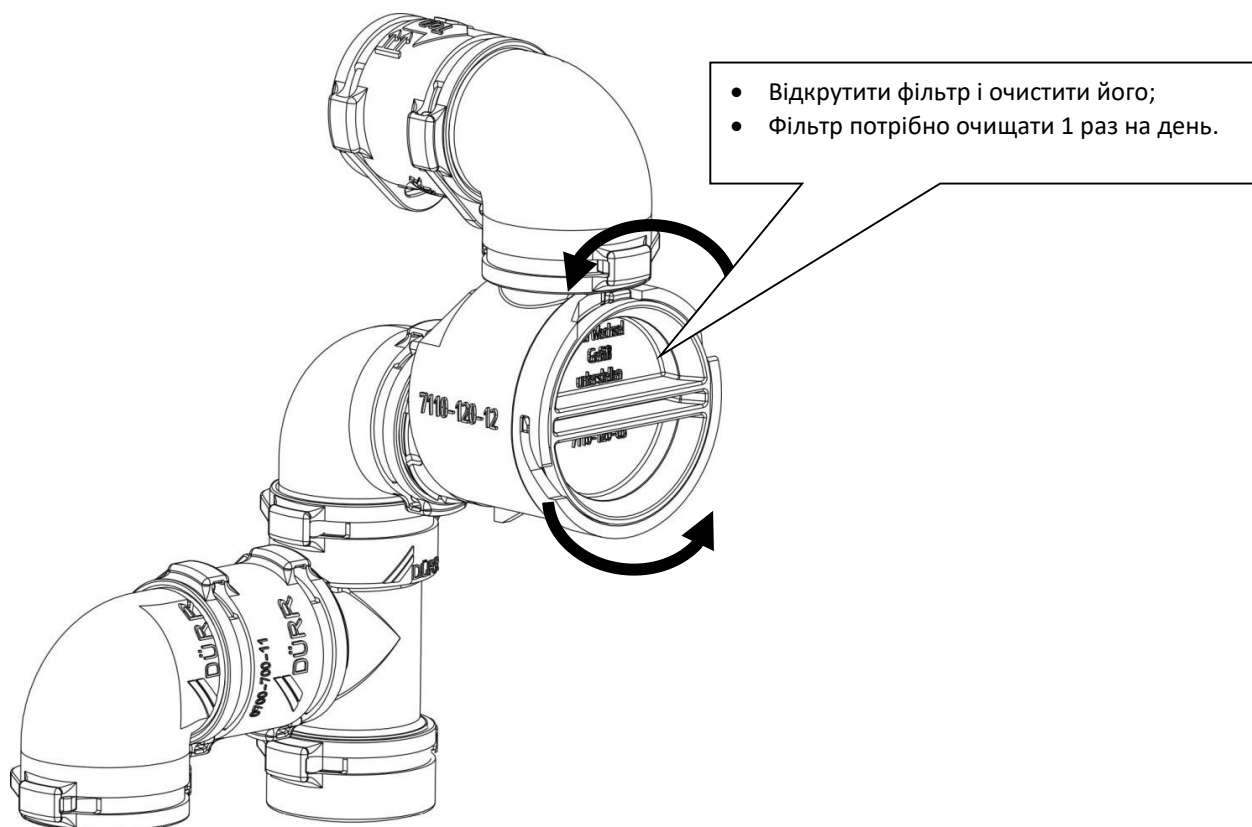
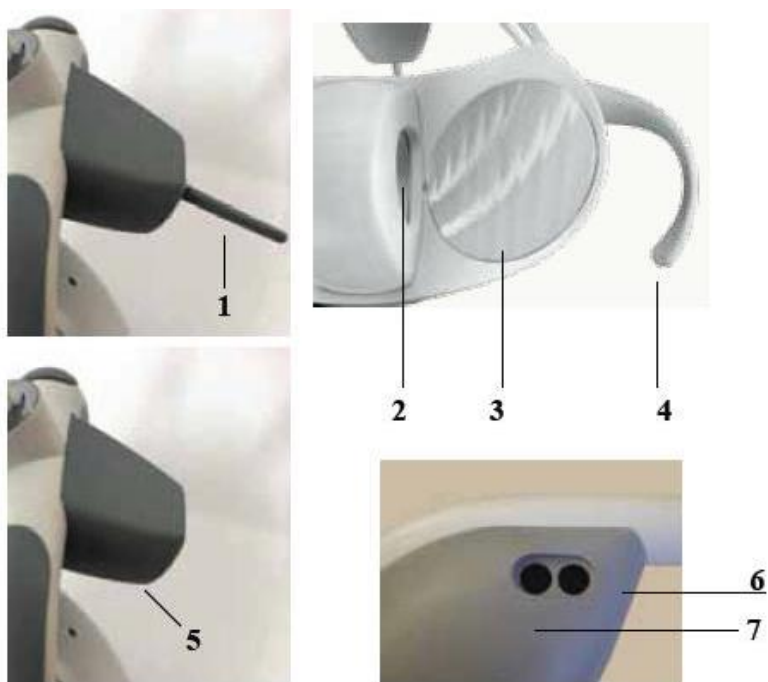


Рисунок 8.7.1

8.8 Світильник (стоматологічний) МАІА



- 1- Перемикач
- 2- Лінза
- 3- Параболічне дзеркало
- 4- Ручка
- 5- Безконтактний перемикач
- 6- Запобіжники
- 7- Трансформатор

Кожний раз при включенні світильника інтенсивність освітлення буде мати той рівень, який був встановлений до виключення світильника.

Регулювання інтенсивності освітлення здійснюється за допомогою перемикача або безконтактного перемикача (в залежності від виконання світильника).

Безконтактний перемикач дозволяє включення або виключення світильника без прямого дотику, так виключається можливість перехресного зараження (в залежності від виконання світильника).

1. Світильник "МАІА" виконання з джойстиком

- Для включення і виключення світильника натиснути і відпустити важіль регулятора з лівої або правої сторони.
- Регулювання інтенсивності освітлення:

Світильник включений на максимальну інтенсивність освітлення.

Для зменшення інтенсивності освітлення натиснути і тримати ввімкнутим важіль керування на лівій стороні (вигляд світильника ззаду) до тих пір, поки не буде досягнута потрібна інтенсивність освітлення. Цей перемикач керування не дозволяє збільшувати інтенсивність освітлення.

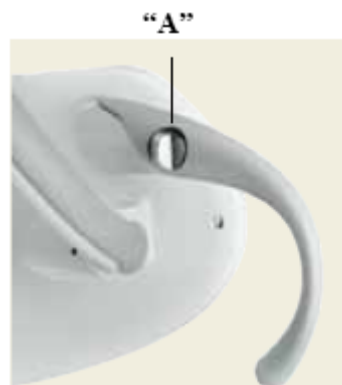
2. Світильник "МАІА" виконання з безконтактним датчиком

- Для включення або виключення світильника наблизитись до датчика на максимальну відстань 3 см.
- Для регулювання інтенсивності освітлення залишатись наближеним біля датчика.

3. Стерилізація ручок світильника

Натиснути кнопку «А» і зняти ручку. При встановленні ручок назад натиснути на неї до упору.

Ручки поставляються в не стерильному стані, перед використанням ручки потрібно стерилізувати.



Детальна інформація щодо роботи і обслуговування світильника наведена в «Інструкції на стоматологічний світильник», яка додається в комплект поставки установки.

8.9 Заміна вставок плавких



УВАГА! Перед тим, як замінити вставки плавкі, вимкнути установку - для цього вимкнути головний вимикач і витягнути вилку кабеля живлення установки з розетки електромережі ~220В 50Гц.

1. Заміна мережевих вставок плавких розміщених в гідроблоці, блоці вводу.

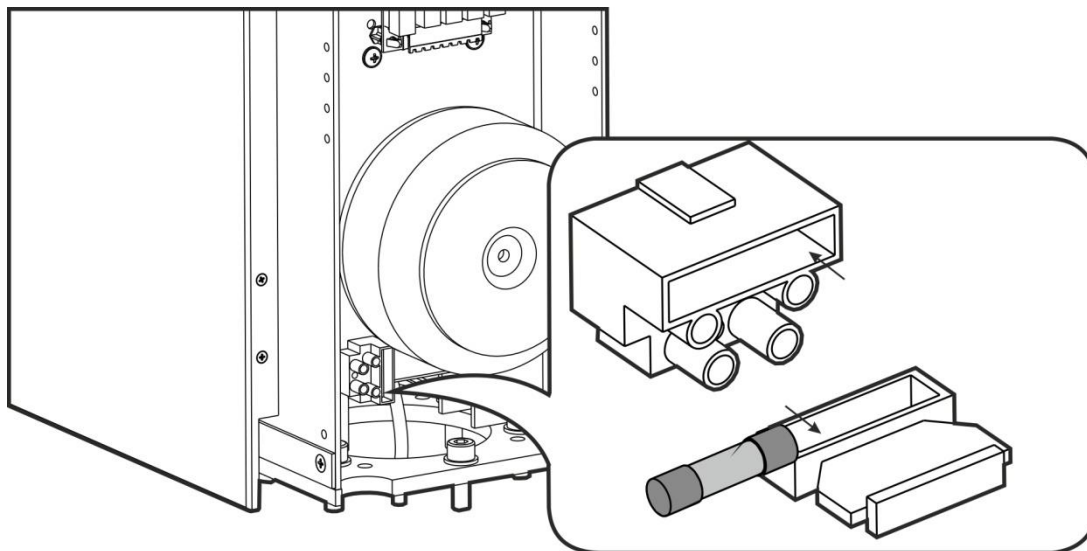


Рисунок 8.9.1

2. Заміна вставок плавких плати A120/6.1.

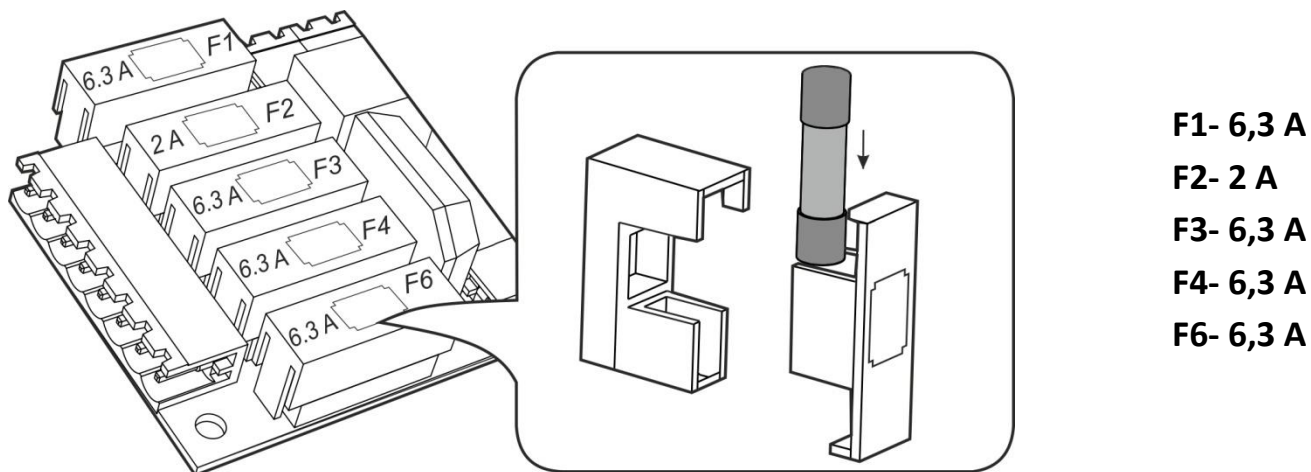


Рисунок 8.9.2

Позначення і технічні характеристики вставок плавких

Позначення	Значення	Струм спрацьовування	Захист	Розміщення в установці
Вставка плавка F1	T 6,3 AL	17A / 100мС	Загальна шина (0В) для світильника	Гідроблок. Плата А120/6.1
Вставка плавка F2	T 2 AL	5,4А / 100мС	~18В (живлення клапанів гідроблоку)	Гідроблок. Плата А120/6.1
Вставка плавка F3	T 6,3 AL	17А / 100мС	~27В (живлення блоку лікаря)	Гідроблок. Плата А120/6.1
Вставка плавка F4	T 6,3 AL	17А / 100мС	~24В (живлення блоку лікаря)	Гідроблок. Плата А120/6.1
Вставка плавка F6	T 6,3 AL	17А / 100мС	~24В (для додаткових пристроїв)	Гідроблок. Плата А120/6.1
Вставка плавка F1 (X1)	T 4 AL	10,8А / 100мС	Мережа ~220В	Гідроблок
Вставка плавка F2 (X2)	T 4 AL	10,8А / 100мС	Мережа ~220В	Гідроблок
Вставка плавка	2 x T 6,3А	17А / 100мС		В основі крісла (див. настанову щодо експлуатування крісла ECO19/STING.)

Зовнішній вигляд і позначення роз'ємів плати А120/6.1.

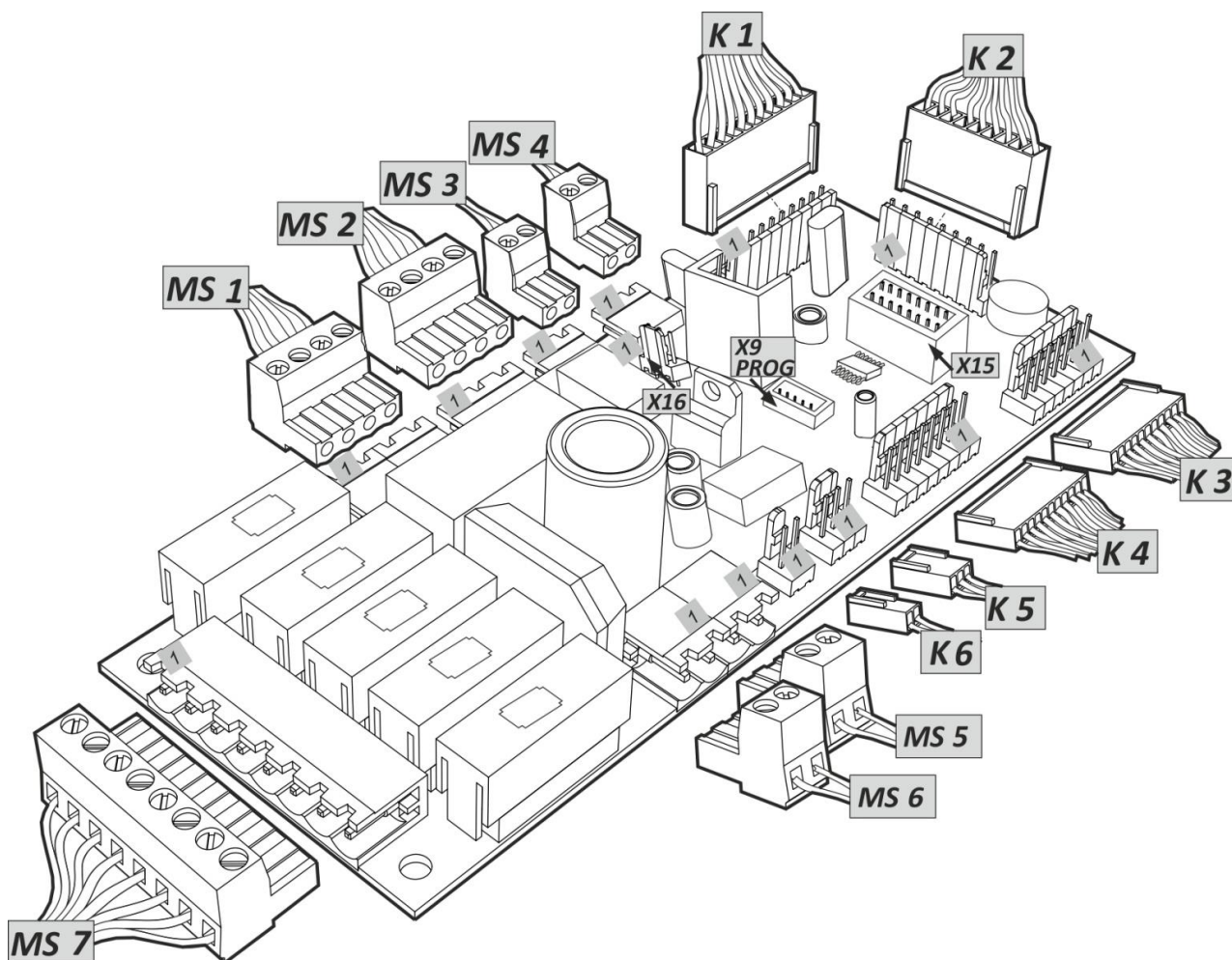


Рисунок 8.9.3

MS1 (для світильника)	K2 (для педалі)	X9 "PROG"
1 AC 0V 2 AC 10V 3 AC 13V 4 AC 18V	1 0V (заг) 2 Педаль 3 Продувка 4 Спрей 5 Потенціометр (+5V) 6 Потенціометр (сер) 7 Реверс 8 Вкл 9 Потенціометр (заг)	Роз'єм для програмування мікроконтролера PIC 16F 886
MS2 (для блоку лікаря)	K3 (ел. магн. клапани гідроблоку)	X15 (для ортодонтичної установки)
1 AC 24V 2 AC 0V 3 AC 27V	1 DC 24V 2 Клапан сл.відсмоктувача 3 Клапан змиву чаші 4 Клапан склянки 5 Клапан промивки сепар. 6 DC 24V 7 Клапан вибору уст.	1 24V DC 2 Пропорційний клапан основного каналу пневмовиходу 3 Клапан спрею пневмовиходу 4 Клапан продувки пневмовиходу 5 Клапан охолодження мікромотора 6 Клапан спрею мікромотора 7 Клапан продувки мікромотора 8 Тримач пневмовиходу 9 Кнопка підсвітки пневмовиходу 10 Загальна шина (0V) 11- Вмик/вимик. реверсу 12 мікромотора 13- Вмик/вимик. підсвітки 14 пневмовиходу
MS3 (для керування агрегатом)	K4 (керування з блоку асистента)	X16 для живлення пропорційного клапана пневмовиходу в ортодонтичній установці
1 Керування агрегатом AC 24V 2 Керування агрегатом AC 24V	1 0V (заг) 2 Керування сл. відсм. 3 Керування змивом 4 Керування склянкою 5 Керування агрегатом 6 Керування агрегатом 7 Керування коагулятором 8 Керування коагулятором	1 (7÷21)V DC –плавно регулюється педаллю 2-3 потенціометр багатофункційної педалі
MS4 (для керування агрегатом)	K5 (датчики сепаратора)	
1 Керування агрегатом К. 3. 2 Керування агрегатом К. 3.	1 Датчик 3 2 Датчик 2 3 Датчик 1	
MS5	K6 (для коагулятора та інше)	
1 AC 24V Вкл/Викл 2 AC 24V Вкл/Викл	1 Керування К.3 2 Керування К.3	
MS6		
1 AC 24V 2 AC 24V		
MS7 (від силового трансформатора)		
1 AC 0V 2 AC 10V 3 AC 13V 4 AC 18V 5 AC 3V 6 AC 3Vcom 7 AC 24V 8 AC 24Vcom		
K1 (сигнали взаємодії з блоком лікаря)		
1 0V (заг) 2 Педаль 3 Змив 4 Склянка 5 Реверс 6 Продувка 7 Спрей 8 Потенціометр (+5V) 9 Потенціометр (сер) 10 Світло 11 Потенціометр(заг)		

8.10 Рекомендована періодичність обслуговування

Вузли	Періодичність
• фільтр чаші плювальниці гідроблоку	після прийому пацієнта
• фільтр відпрацьованого повітря пневмовиходу	раз в місяць
• Фільтр пилевідсмоктувача CATTANI	в кінці роботи
• Фільтр слиновідсмоктувача	в кінці роботи
• Промивання сифона	в кінці роботи
• Шланги пиле- и слиновідсмоктувачів	в кінці роботи
• Злив конденсату	в кінці роботи
• Фотополімерна лампа (стерилізація світловоду, дезінфекція зовнішніх поверхонь)	після прийому пацієнта
• Турбінні наконечники (стерилізація, очистка і змазка)	після прийому пацієнта
• Електричні мікро моторні наконечники (стерилізація, очистка і змазка)	після прийому пацієнта
• Електричний мікро мотор (дезінфекція зовнішніх поверхонь)	після прийому пацієнта
• П'єзоскелер (стерилізація або дезінфекція зовнішніх поверхонь)	після прийому пацієнта
• Стоматологічний пістолет (стерилізація або дезінфекція зовнішніх поверхонь)	після прийому пацієнта
• Очистка і дезінфекція зовнішніх поверхонь установки, очистка чаші плювальниці, очистка стоматологічного світильника	в кінці роботи
• Дезінфекція. Промивання внутрішніх каналів шлангів стоматологічної установки	після прийому пацієнта

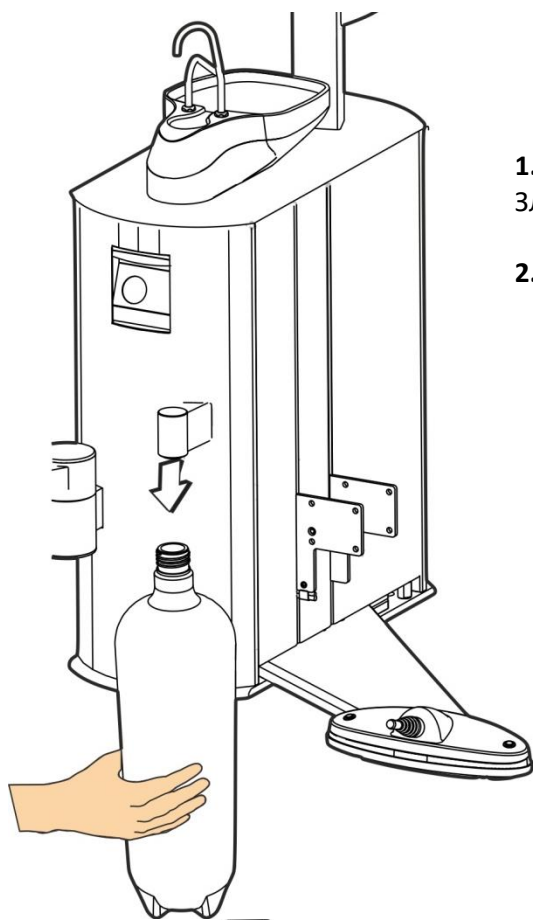
8.11 Технічні несправності і методи їх усунення



УВАГА! Перед проведенням робіт по усуненню несправностей відключити установку від електромережі : вимкнути головний вмикач, повернути ручки кранів подачі води і повітря в установку в положення **ЗАКРИТО**.

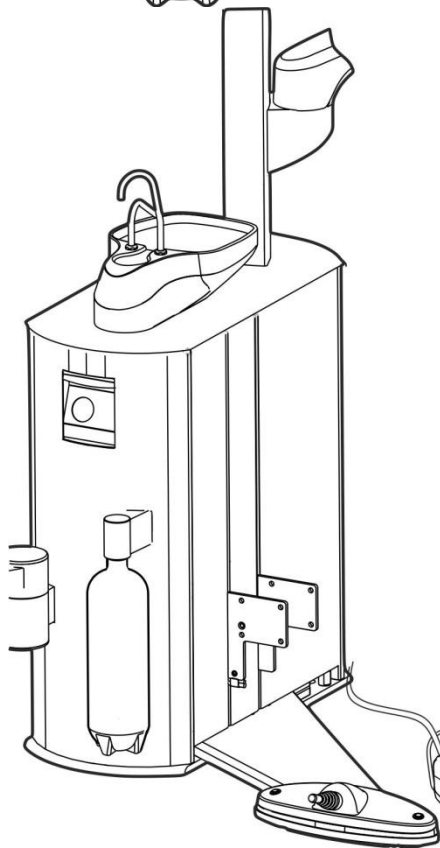
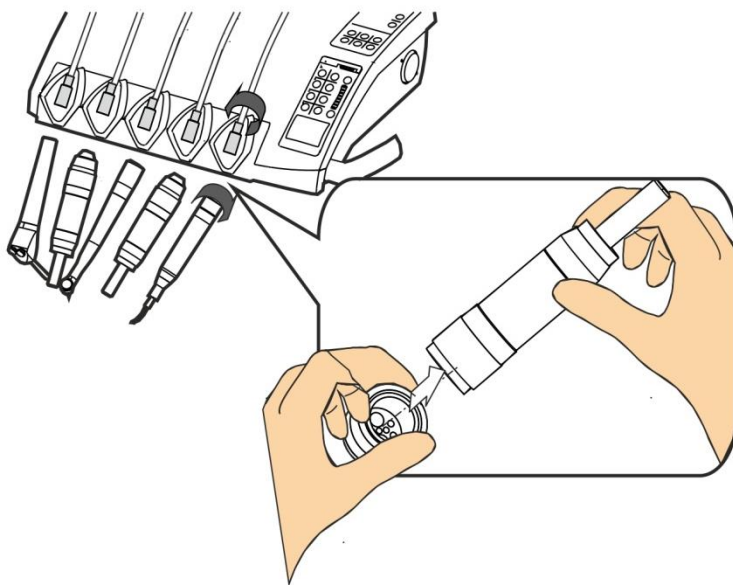
Несправність	Причина	Спосіб усунення
Відсутня світлова індикація при ввімкненому положенні вмикача	Відсутня напруга в електромережі	Перевірити наявність напруги в електромережі
	Перегоріли вставки плавкі	Замінити вставки плавкі на справні з комплекту поставки.
Відсутнє регулювання водоповітряною сумішшю	Несправний блок керування водоповітряною сумішшю	Відремонтувати блок
Не працює світильник при ввімкненому положенні вмикача	Перегоріла лампа світильника	Замінити лампу.
Не працює слиновідсмоктувач (водяний)	Недостатній тиск в системі водопостачання	Перевірити тиск в системі водопостачання
	Забитий зовнішній фільтр води	Промити зовнішній фільтр води
Пропускання повітря або води	Порушена герметичність з'єднань	Усунути негерметичність
Відсутня подача води через стоматологічний пістолет	Забитий канал наконечника пістолету	Прочистити канал подачі води наконечника мандреном з комплекту поставки турбінного наконечника

8.12 Дезінфекція. Промивання внутрішніх каналів шлангів стоматологічної установки

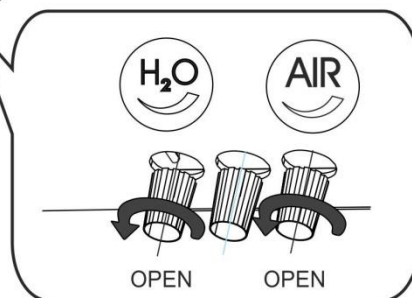
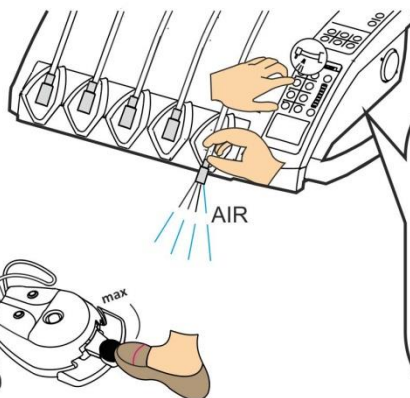


1. Від'єднати ємність системи чистої води (СЧВ).
Злити воду. Закрутити пусту ємність.

2. Зняти наконечники з тримачів інструментів.



3. Регулятором розміщеним знизу блоку лікаря відкрити подачу повітря AIR.
Натиснути кнопку СПРЕЙ на пульті блоку лікаря.
Натиснути педаль, щоб вийшла вода і продути повітряні канали шлангів.

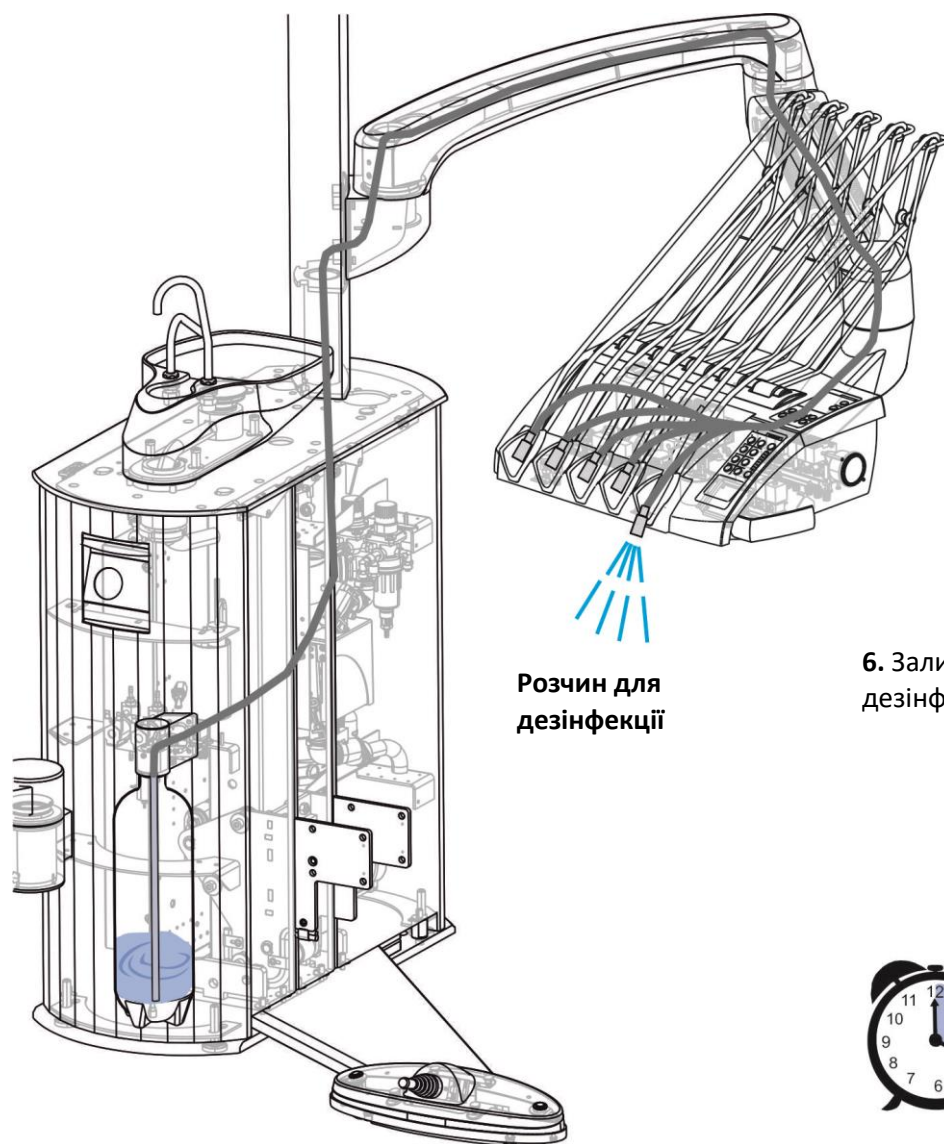


УВАГА! Перемикач СЧВ/водопровід (при наявності в установці) під час дезінфекції повинен знаходитись в положенні СЧВ.



4. В ємність СЧВ залити розчин 20 мл 3%-го перекису водню на 1 л дистильованої води.

5. Заповнити всі інструменти розчином перекису водню. Натиснути педаль керування. Натиснути кнопку на пульті блоку лікаря. Щоб розчин поступив на інструменти.



Розчин для
дезінфекції

6. Залишити розчин для
дезінфекції на 20 хв.

20хв.

7. Ще раз продути повітряні канали шлангів, для очищення від дезінфікуючого розчину згідно пункту 3.



УВАГА! Не залишати розчин перекису водню в установці на термін більше 1 місяця.

9 Електромагнітна сумісність (ЕМС) (МЕК 60601-1-2)

Важливі робочі характеристики при перевірці на ЕМС

№	Перевірка функціонування	Нормативні дані
1.	Перевірка регулювання частоти обертання інструмента з мікромотором, об/хв.	Перевіряється функція “регулюється / не регулюється”
2.	Перевірка регулювання частоти обертання інструмента пневмотурбіни, об/хв.	Перевіряється функція “регулюється / не регулюється”
3.	Включення реверсу, спрея, негатоскопа, світильника	Перевіряється функція “включається / не включається”
4.	Перевірка роботи стоматологічного пістолету	Перевіряється функція “включається / не включається”

Місця установки “Галлант Консоль”, чутливі до електростатичного розряду, промарковані попереджувальними символами і надписами:




Забороняється дотикання до контактів з'єднань, які мають попереджувальний символ маркування про чутливість до електростатичного розряду.

Перед підключенням до даних з'єднань необхідно дотримуватись запобіжних заходів.

Керівництво і декларація виробника (електромагнітні випромінювання)			
Стоматологічна установка “Галлант Консоль” призначена для експлуатації у вказаному нижче електромагнітному середовищі. Замовник або користувач зобов'язаний забезпечити експлуатацію при наступних умовах зовнішнього середовища.			
Випробування на випромінювання	Відповідність	Електромагнітне середовище (рекомендації)	
Випромінювання РЧ CISPR 11	Група 1	Стоматологічна установка “Галлант Консоль” використовує високочастотну енергію тільки для свого внутрішнього функціонування. Тому її високочастотне випромінювання є незначним, і навряд чи викличе будь-які завади в електричному обладнанні, яке знаходиться поряд.	
Випромінювання РЧ CISPR 11	Клас В	Стоматологічна установка “Галлант Консоль” призначена для використання в житлових і нежитлових приміщеннях, а також в приміщеннях які пов'язані з силовою мережею низької напруги, яка подається в приміщення для побутового використання.	
Гармонічні випромінювання МЕК 61000-3-2	Клас А		
Коливання напруги/ флікер МЕК 61000-3-3	Відповідає		

Керівництво і декларація виробника. Електромагнітна завадостійкість			
Стоматологічна установка “Галлант Консоль” призначена для використання у вказаному нижче електромагнітному середовищі. Користувач стоматологічної установки “Галлант Консоль” зобов’язаний забезпечити експлуатацію в такому самому електромагнітному середовищі.			
Випробування на завадостійкість	Випробувальний рівень МЕК 60601	Рівень сумісності	Електромагнітне середовище (рекомендації)
Електростатичний розряд (ЕСР) МЕК 61000-4-2	±6 кВ, контактний розряд ±8 кВ, повітряний розряд	±6 кВ, контактний розряд ±8 кВ, повітряний розряд	Підлога повинна бути із дерева, бетону або керамічної плитки. Якщо підлога покрита синтетичним покриттям, то відносна вологість повинна бути не менше 30%.
Короткочасні імпульсні завади МЕК 61000-4-4	±2 кВ для лінії живлення ±1 кВ для лінії входу/виходу	±2 кВ для лінії живлення ±1 кВ для лінії входу/виходу	Вимоги до електромережі як джерела живлення такі як для медичних приміщень.
Імпульсні завади великої енергії МЕК 61000-4-5	±1 кВ між лініями ±2 кВ між лініями і землею	±1 кВ між лініями ±2 кВ між лініями і землею	Вимоги до електромережі як джерела живлення такі як для медичних приміщень.
Спад напруги, короткочасні переривання напруги і зміна напруги живлення мережі МЕК 61000-4-11	<5% U_T (спад напруги $U_T >95\%$) на протязі 0,5 періода 40% U_T (спад напруги $U_T 60\%$) на протязі 5 періодів 70% U_T (спад напруги $U_T 30\%$) на протязі 25 періодів <5% U_T (спад напруги $U_T >95\%$) на протязі 5 секунд	<5% U_T (спад напруги $U_T >95\%$) на протязі 0,5 періода 40% U_T (спад напруги $U_T 60\%$) на протязі 5 періодів 70% U_T (спад напруги $U_T 30\%$) на протязі 25 періодів <5% U_T (спад напруги $U_T >95\%$) на протязі 5 секунд	Вимоги до електромережі як джерела живлення такі як для медичних приміщень. Якщо потрібна безперебійна робота стоматологічної установки “Галлант Консоль” то при наявності переривань в мережі електроживлення, рекомендується здійснювати живлення стоматологічної установки “Галлант Консоль” від джерела безперебійного живлення або акумуляторів.
Магнітні поля з частотою мережі МЕК 61000-4-8	3 А/м	3 А/м	Вимоги до магнітного поля промислової частоти повинно відповідати величинам, встановленим для медичних приміщень.
*Примітка. U_T – зміна напруга мережі до застосування перевірного рівня.			

Керівництво і декларація виробника. Електромагнітна завадостійкість			
Стоматологічна установка "Галлант Консоль" призначена для використання в вказаному нижче електромагнітному середовищі. Користувач установки "Галлант Консоль" зобов'язаний забезпечити експлуатацію в такому самому електромагнітному середовищі.			
Випробування на завадостійкість	Випробувальний рівень МЕК 60601	Рівень відповідності	Електромагнітне середовище (рекомендації)
Кондуктивні радіозавади МЕК 61000-4-6	3 В (середньоквадратичне значення) від 150 кГц до 80 МГц, крім діапазонів ПНМ ^а	3 В	Відстань між використовуваним портативним або пересувним обладнанням РЧ зв'язку і будь-яким вузлом стоматологічної установки "Галлант Консоль", включаючи кабелі, повинно бути не менше рекомендованої мінімальної відстані, яка вираховується з формули для відповідної частини передавача. Рекомендована відстань: $d = 1,2\sqrt{P}$
Випромінювальні радіозавади МЕК 61000-4-3	3 В/м від 80 МГц до 2,5 ГГц	3 В/м	$d = 1,2\sqrt{P}$ (від 80 МГц до 800 МГц) $d = 2,3\sqrt{P}$ (від 800 МГц до 2,5 ГГц) де P – це максимальна вихідна потужність передавача в ватах (Вт) згідно даних виробника передавача, а d – рекомендована відстань апаратури в метрах(м). ^б Напруженість поля, створюваного стаціонарними радіопередавачами визначена електромагнітними дослідженнями, ^а повинна бути менше, рівня сумісності в кожному частотному діапазоні. ^б Завади можуть з'явитись поруч з апаратурою, відміченою наступним символом: 
*Примітка 1. На частотах 80 МГц і 800 МГц застосовується значення для верхнього діапазона частот.			
*Примітка 2. Дані рекомендації не застосовуються для всіх ситуацій. На поширення електромагнітних хвиль впливає поглинання і відображення, які вносяться конструкціями, предметами і людьми.			
^а Напруженість поля, створюваного стаціонарними передавачами, наприклад, базовими станціями радіотелефонного (мобільного/безпроводного) зв'язку, наземними пересувними радіостанціями, аматорськими радіостанціями, передавачами радіомовлення з АМ і ЧМ, а також передавачами телевізійного мовлення, теоретично неможливо точно передбачити. Для оцінки електромагнітного середовища, на яке впливають стаціонарні радіопередавачі, слід передбачити проведення дослідження електромагнітної завадостійкості на місці. Якщо виміряні значення напруженості поля на місці експлуатації стоматологічної установки "Галлант Консоль" перевищують вказаний вище рівень сумісності для даного випадку, то слід провести перевірку нормального функціонування стоматологічної установки "Галлант Консоль" на протязі деякого часу. Якщо будуть відхилення від нормального функціонування, то слід вжити додаткових заходів, наприклад, змінити розміщення стоматологічної установки "Галлант Консоль".			
^б На всьому діапазоні частот від 150 кГц до 80 МГц напруженість поля повинна бути не менше 3 В/м.			

Рекомендована безпечна відстань між портативними і переносними пристроями радіозв'язку і обладнанням або системою

Стоматологічна установка "Галлант Консоль" призначена для використання в електромагнітному середовищі, в якому контролюються випромінювані радіозавади. Користувач стоматологічної установки "Галлант Консоль" може не враховувати електромагнітні завади, якщо буде дотримуватись мінімальної відстані між портативними і переносними пристроями радіозв'язку (радіопередавачів) і рекомендації нижче, у відповідності з максимальною вихідною потужністю апаратури радіозв'язку.

Нормована максимальна вихідна потужність передавача, Вт	Відстань в залежності від частоти передавача, м		
	Від 150 кГц до 80 МГц $d = 1,2\sqrt{P}$	Від 80 МГц до 800 МГц $d = 1,2\sqrt{P}$	Від 800 МГц до 2,5 ГГц $d = 2,3\sqrt{P}$
0,01	0,12	0,12	0,24
0,1	0,37	0,37	0,74
1	1,17	1,17	2,34
10	3,69	3,69	7,38
100	11,67	11,67	23,34

Для передавачів, максимальна вихідна потужність яких не перерахована вище, рекомендована відстань в метрах (м) може бути розрахована по формулі, яка застосовується до частоти передавача, де P це максимальна номінальна вихідна потужність передавача в ватах (Вт), яка вказується виробником цього радіопередавача.

***Примітка 1.** На частотах 80 МГц і 800 МГц застосовується більш високий діапазон частот.

*** Примітка 2.** Дані рекомендації не застосовуються для всіх ситуацій. На розповсюдження електромагнітних хвиль впливає поглинання і відображення їх від приміщень, предметів і людей.

10 Утилізація

Утилізація установок



Згідно директиви 2002/96/ЕС для запобігання забруднення навколишнього середовища та травм при утилізації дотримуйтеся законів про утилізацію.

Можливо, що установка заражена. Обов'язково повідомте про це підприємство, щоб прийняти відповідні заходи безпеки.

Незаражені пластмасові частини можливо передавати на поновлення пластмаси.

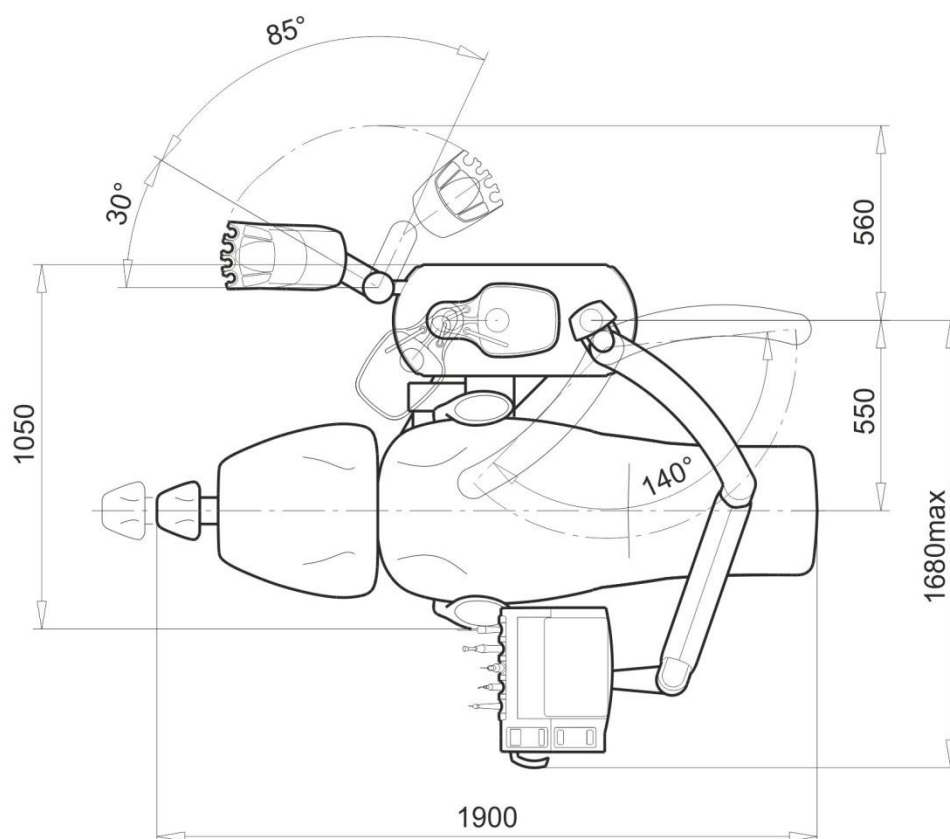
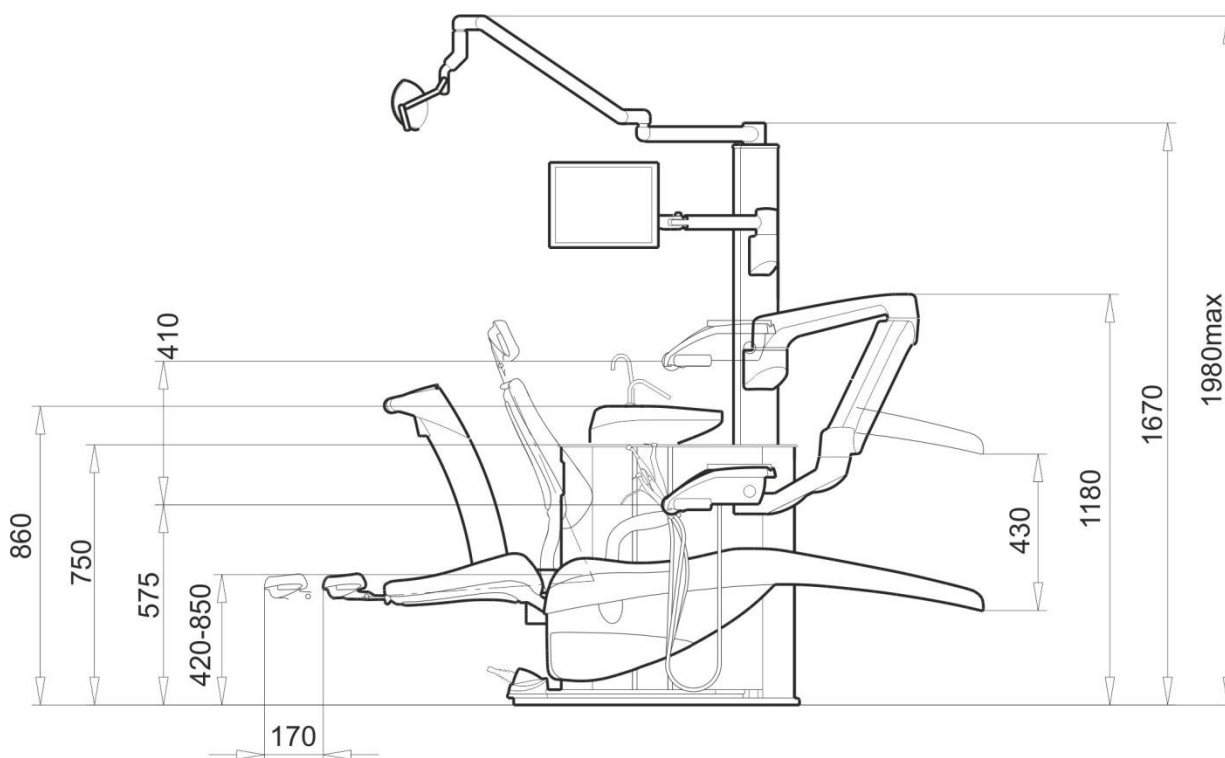
Електронні плати та електронні компоненти необхідно утилізувати як лом електроніки.

Інші металеві частини (наприклад, корпус) необхідно утилізувати як металевий лом.

Інші компоненти установки можуть утилізуватися у відповідності з місцевими діючими інструкціями про утилізацію.

Якщо установка повинна бути остаточно виведена з експлуатації зв'яжеться з виробником або продавцем цієї установки.

Додаток А. Габаритні розміри стоматологічної установки “ГАЛЛАНТ Консоль (модель: CL)”.



Додаток Б. Перевірка параметрів стоматологічного обладнання

виріб	стоматологічна установка "Галлант Консоль"
серійний номер	
дата	

В інтересах безпеки персоналу та правильного функціонування обладнання необхідно щороку проводити перевірку стоматологічної установки по електробезпеці згідно стандарту IEC 60601-1-1

Власник несе відповідальність за організацію даної перевірки, а також за забезпечення того, що технічні спеціалісти, які проводять перевірку обладнання по електробезпеці, є висококваліфікованими спеціалістами.

Таблиця 1

№	Параметр електробезпеки	Пункт стандарту IEC 60601-1-1	Нормативний показник	Наявний Показник (Заповнює представник ВКЯ)	Наявний Показник (Заповнює особа відповідальна за монтаж установки)
1.	Перевірка захисного уземлення, Ом	п. 8.6	< 0,2		
2.	Перевірка струму витоку на землю, мкА	п. 8.6.4.5	< 500		
3.	Перевірка струму витоку на пацієнта, мкА	п. 8.6.4.7	< 100		

Представник ВКЯ _____ (_____)

Особа, відповідальна за монтаж установки _____ (_____)

Для зручності, форма звіту про перевірку обладнання по електробезпеці наведена нижче:

через 1 рік

Дата перевірки	№	Параметр електробезпеки	Нормативний показник	Наявний показник	Підпис
	1	Перевірка захисного уземлення, Ом	< 0,2		
	2	Перевірка струму витоку на землю, мкА	< 500		
	3	Перевірка струму витоку на пацієнта, мкА	< 100		

через 2 роки

Дата перевірки	№	Параметр електробезпеки	Нормативний показник	Наявний показник	Підпис
	1	Перевірка захисного уземлення, Ом	< 0,2		
	2	Перевірка струму витоку на землю, мкА	< 500		
	3	Перевірка струму витоку на пацієнта, мкА	< 100		

через 3 роки

Дата перевірки	№	Параметр електробезпеки	Нормативний показник	Наявний показник	Підпис
	1	Перевірка захисного уземлення, Ом	< 0,2		
	2	Перевірка струму витоку на землю, мкА	< 500		
	3	Перевірка струму витоку на пацієнта, мкА	< 100		

через 4 роки

Дата перевірки	№	Параметр електробезпеки	Нормативний показник	Наявний показник	Підпис
	1	Перевірка захисного уземлення, Ом	< 0,2		
	2	Перевірка струму витоку на землю, мкА	< 500		
	3	Перевірка струму витоку на пацієнта, мкА	< 100		

через 5 років

Дата перевірки	№	Параметр електробезпеки	Нормативний показник	Наявний показник	Підпис
	1	Перевірка захисного уземлення, Ом	< 0,2		
	2	Перевірка струму витоку на землю, мкА	< 500		
	3	Перевірка струму витоку на пацієнта, мкА	< 100		

через 6 років

Дата перевірки	№	Параметр електробезпеки	Нормативний показник	Наявний показник	Підпис
	1	Перевірка захисного уземлення, Ом	< 0,2		
	2	Перевірка струму витоку на землю, мкА	< 500		
	3	Перевірка струму витоку на пацієнта, мкА	< 100		

через 7 років

Дата перевірки	№	Параметр електробезпеки	Нормативний показник	Наявний показник	Підпис
	1	Перевірка захисного уземлення, Ом	< 0,2		
	2	Перевірка струму витоку на землю, мкА	< 500		
	3	Перевірка струму витоку на пацієнта, мкА	< 100		

через 8 років

Дата перевірки	№	Параметр електробезпеки	Нормативний показник	Наявний показник	Підпис
	1	Перевірка захисного уземлення, Ом	< 0,2		
	2	Перевірка струму витоку на землю, мкА	< 500		
	3	Перевірка струму витоку на пацієнта, мкА	< 100		

через 9 років

Дата перевірки	№	Параметр електробезпеки	Нормативний показник	Наявний показник	Підпис
	1	Перевірка захисного уземлення, Ом	< 0,2		
	2	Перевірка струму витоку на землю, мкА	< 500		
	3	Перевірка струму витоку на пацієнта, мкА	< 100		

через 10 років

Дата перевірки	№	Параметр електробезпеки	Нормативний показник	Наявний показник	Підпис
	1	Перевірка захисного уземлення, Ом	< 0,2		
	2	Перевірка струму витоку на землю, мкА	< 500		
	3	Перевірка струму витоку на пацієнта, мкА	< 100		

Затверджую
Директор ПП «Галіт»
_____ Золотий В.П.
«__» _____ 20__ року

11. Загальні умови гарантії

1. ПП «ГАЛІТ» надає гарантію на вироби власного виробництва та вироби інших виробників, продані підприємством, протягом 12 місяців з дати продажу, якщо інші терміни не вказані в супровідній документації на вироби.

2. Гарантійні послуги виконуються шляхом безкоштовного ремонту, або заміни дефектної деталі (вузла). Вартість приїзду працівника сервісної служби (або технічного спеціаліста торгового представника) для виконання гарантійних зобов'язань є платною послугою згідно затверджених розцінок Сервісного центру ПП «ГАЛІТ». Рішення про метод виконання ремонту приймає сервісна служба ПП «ГАЛІТ» при умові, що дефекти викликані неякісним складанням, або неякісними матеріалами та комплектуючими виробами на протязі не більше 10 робочих днів від одержання Листка реєстрації несправностей. Термін може бути продовжений до 30 робочих днів, якщо несправність вимагає надсилання товару для ремонту або аналізу виникнення несправності на зарубіжну фірму виробника.

3. Необхідною умовою надання гарантійних послуг є наявність наступних документів:

- 1) даного, належним чином заповненого Гарантійного талона, який необхідно зберігати;
- 2) заповненого і зареєстрованого Відривного талону, який необхідно надіслати виробнику;
- 3) заповненого і завіреного Журналу обліку гарантійного ремонту, який необхідно висилати під час ремонту;

4. Приймання обладнання для виконання гарантійних послуг проводиться фірмою ГАЛІТ за адресою:

ПП ГАЛІТ вул. 15 Квітня 6Є, с. Байківці, Тернопільський р-н, 47711, Україна.

5. Покупець власними силами або через регіональних представників ПП ГАЛІТ за власний кошт, забезпечує доставку дефектних деталей (вузлів) з Листком реєстрації несправностей за вищевказаною адресою. Дефектні деталі (вузли), які доставляються на ПП ГАЛІТ, обов'язково повинні бути продезинфікованими і простерилізовані (для виробів, які підлягають автоклавуванню). Дефектні деталі (вузли) повинні мати оригінальну упаковку, яка гарантує безпечну доставку до сервісного центру.

6. Прийняття рішення, чи підлягає дефектний компонент під дію гарантії, залишається за ПП «Галіт».

7. Виконання Гарантійних послуг для габаритного обладнання на місці встановлення забезпечують регіональні представники сервісної служби ПП ГАЛІТ, або технічні спеціалісти торгових представників, через яких обладнання було придбано. Умовою виїзду технічного спеціаліста на місце встановлення обладнання є належним чином заповнений і завірений Листок реєстрації несправностей та надісланий на адресу регіонального представника ПП «Галіт».

8. Гарантія не поширюється на:

- вироби з пошкодженими контрольними пломбами, які запобігають самовільному втручанню.
- вироби пошкоджені при транспортуванні або зберіганні;
- вироби, в яких проведено самовільне втручання або самовільні доробки;
- вироби, в яких виникли недовірки, викликані порушенням вказівок по експлуатації;
- вироби, в разі невиконання вимог по догляду і обслуговуванню згідно керівництва по експлуатації (в тому числі щодо матеріалів, які використовуються, і періодичності виконання регламентних робіт), або інших супровідних документів;
- недовірки в роботі виробів і дефекти, викликані невідповідністю вимогам супровідних документів щодо мереж стисненого повітря, зливу (каналізації), електро- і водопостачання;
- деталі і вузли, дефекти яких спричинені природнім зносом, механічними пошкодженнями або дією хімічних засобів, не передбачених супровідними документами, в процесі експлуатації;
- лампочки світильників, мікромоторів, наконечників, турбін і інших інструментів.
- лампи безтіньових та хірургічних світильників.
- всі типи електричних вставок плавких.
- насадки пневмо- та ультразвукових скелерів.
- світлодіоди фотополімеризаційних ламп та світильників .

9. Гарантійні умови не передбачають періодичне технічне обслуговування і регламентні роботи, які користувач обладнання має виконувати самостійно згідно з інструкціями з експлуатації на вироби

10. При необґрунтованому зверненні за гарантійним обслуговуванням Покупець зобов'язаний компенсувати всі витрати ПП «Галіт» (або торгового представника), пов'язані з приїздом технічного працівника, згідно затверджених розцінок Сервісного центру. В разі відмови Покупця від компенсації Гарантія з даного виробу знімається. Рішення про обґрунтованість звернення приймає ПП «Галіт» (або його торговий представник).

Форма №2-гарант

Виробник : приватне підприємство "ГАЛІТ"
Ідентифікаційний код за ЄДРПОУ: 30938037
Адреса: вул. 15 Квітня 6Є, с. Байківці, Тернопільський р-н, 47711, Україна
Телефон: (0352) 43 38 07

ГАРАНТІЙНИЙ ТАЛОНДійсний після заповнення

Заповнює підприємство-виробник	
Стоматологічне обладнання	"Галлант Консоль"
заводський №	Модель
	Дата виготовлення
Представник ВКЯ підприємства-виробника _____ (штамп ВКЯ)	
Адреса для подання претензій до якості роботи : ПП "ГАЛІТ" вул. 15 Квітня 6Є, с. Байківці, Тернопільський р-н, 47711, Україна тел. (0352) 43 38 07	
Заповнює торгівельне підприємство	
Дата продажу _____ (число, місяць, рік)	Продавець _____ (підпис або штамп)
Штамп магазину	

Зворотна сторона гарантійного талону

ВІДРИВНИЙ ТАЛОН на введення в експлуатацію протягом 12 місяців гарантійного терміну експлуатації

Дійсний після заповнення

ВІДРИВНИЙ ТАЛОН на введення в експлуатацію стоматологічної установки "Галлант Консоль" повинен бути відправлений на адресу фірми "Галіт" протягом 10 днів з моменту монтажу.

Регіональний представник	
Користувач установки	
Стоматологічна установка "Галлант Консоль"	
Модель	
Зав. №	
Дата виготовлення	
Дата введення в експлуатацію установки	
Адреса місця знаходження установки:	
Поштовий код міста	
Місто	
Вулиця	
Будинок	
Квартира (Офіс)	
Підпис і П.І.Б. особи або сервісної служби, що здійснила монтаж і підключення установки	
Контактний телефон	
Підпис і П.І.Б. власника установки на підтвердження введення в експлуатацію установки	
Контактний телефон	

Склад установки

НАЗВА КОМПЛЕКТУЮЧИХ	ЗАВОДСЬКИЙ НОМЕР
Педаль	
Світильник	
Мікромотор	
Мікромотор	
Мікромотор	
Пістолет	
Пістолет	
Фотополімерна лампа	
Коагулятор	
Скелер	
Сепаратор	
Нагрівач гідроблоку	
Нагрівач блоку лікаря	
Монітор	
Камера	
Клапан плювальниці	

Особа, відповідальна за виконання упаковки _____ (_____)

Представник ВКЯ _____ (_____)