



NO STRESS

NO STRESS ist eine ergonomische und praktische Lösung für Ihre zahnärztliche Praxis.



Bereits über 20 Jahre bleibt unser Vektor bei GALIT unverändert: die besten dentalen Anlagen und innovativen Lösungen an Zahnarztprofis in der Ukraine wie auch weltweit zu liefern.

Unsere Orientierung auf vorbildliches Service gestaltet langzeitige Beziehungen zu unseren Kunden. Bereits über 5000 Zahnärzte konnten sich von der Qualität und Zuverlässigkeit unserer Anlagen überzeugen. Das alles ist durch sorgfältiges Monitoring der Anforderungen unserer Kunden sowie Einhaltung der Prinzipien, die für GALIT grundlegend sind, möglich.

In unserer Arbeit orientieren wir uns stets nach folgenden Prinzipien:

- Qualität – wir arbeiten nach den höchsten Qualitätsstandards bei allem, was wir herstellen;
- Vertrauen – Achtung, Gewissenhaftigkeit und Aufrichtigkeit lenken unser Handeln, damit wir alles richtig machen;
- Sorge – unsere Kunden inspirieren uns dazu, getreulich und leidenschaftlich zu handeln;
- Innovationen – wir optimieren die aktuellsten Techniken, um Gekontheit in der Zahnmedizin zu erreichen;
- Partnerschaft – wir arbeiten mit Zahnarztprofis und unseren Partnern zusammen, um ZUSAMMEN zu gewinnen;
- Hingabe – wir arbeiten skrupulös und schnell, um hervorragende Ergebnisse mit bestem Kundenservice sicherzustellen.

Sie brauchen nur, für Ihre Patienten zu sorgen. Für das Übrige sorgen wir. Dies ist **ein einzigartiges Konzept** der Kombination der autonomen zahnärztlichen Ausrüstung.



Konzept NO STRESS

- Die von den angeschlossenen Luft-, Vakuum-, Wasser- und Abwasserleitungen völlig unabhängige Geräte. Der bequeme Patientenstuhl und die professionelle zahnärztliche Beleuchtung werden eine herrliche Ergänzung Ihres Arbeitsraums sein.
- Das bis ins Detail durchdachte No stress Konzept bedarf nicht viel Zeit für Umplanung und Renovierungsarbeiten in Ihrem Raum. Die Anlage ist sofort nach Beschaffung nutzungsfähig. Schließen Sie diese nur an die Stromversorgung an und arbeiten Sie.
- Sparen Sie an Renovierungsarbeiten und Kommunikationsverlegung, investieren Sie in die Ausrüstung.
- Möglichkeit, zwischen zwei mobilen Assistenzblöcken Mobi Suc Easy und Mobi Suc Combi zu wählen.
- Das Konzept der autonomen Geräte passt perfekt für Nachrüstung der bereits vorhandenen Klinik sowie für ein nicht großes Kabinett.
- Die Anlage entspricht den höchsten Sicherheits- und Hygienestandards in Übereinstimmung mit den europäischen Normen. Die modernen bakteriziden HEPA-Filter sorgen für überfeine Luftreinigung, indem sie die bis 0,3 µm großen Mikroteilchen aufhalten.
- Keine Rohre für Kommunikationsverlegung sind notwendig. Bewegen Sie die mobilen autonomen Geräte zwischen den Räumen Ihrer zahnärztlichen Praxis, wenn es erforderlich ist.

Die mobile Einheit des Arztes
Gallant Cart Autonome



6

Die mobile Einheit des Helfers
Mobi Suc Easy



7

Nutzen Sie die autonomen Geräte im Komplex: Gallant Cart – der Mobilblock für den Arzt und Mobi Suc – der Mobilblock für den Assistenten. Keine zusätzlichen Ausgaben sind erforderlich, nur Investitionen in die Beschaffung der Ausrüstung.

Patientenstuhl EcoNext

- Schwenk- und abnehmbare Armlehne links
- Schwenk- und abnehmbare Armlehne rechts
- Magnetkissen für flache Kopfstütze
- Kopfstütze mit UNI Doppelartikulation
- Enge Stuhllehne
- Stuhl (+/-30°) um vertikale Achse drehbar
- Trendelenburg-Funktion (synchrone Anhebung der Füße um 15° bei der Stuhllehnesenkung um 90°)
- Drei Zusatzprogramme für den Stuhl
- Stuhlbezug kann gegen SOFT FORM getauscht werden
- Matte für Stuhlsitz



Wir haben nicht nur um Ihre Ergonomik, sondern auch um die Sicherheit und Komfort des Patienten gekümmert



Soft Foam Bezug



Der Patientenstuhl kann mit einer Armlehne links und/oder rechts ausgestattet werden.



Trendelenburg-Funktion (synchrone Anhebung der Füße um 15° bei der Stuhllehnesenkung um 90° möglich).



Joystick für Steuerung des Patientenstuhls.



1007
Black



15141
Sparkle blue



5003
Dark blue



3493
Acqua marine green



68001
Olive green



1414
Red



4003
Heather violet



7021
Black grey satin



1011
Light gray



1009 D
Electric blue



5511
Leaf green



5503
Saffron yellow



8017
Chocolate



5510
Purple

Patientenstuhl 2009 Next

Ständige Forschungen und Knowhow der Firma Tecnodent ermöglichten, einzigartige nahtlose geformte Beläge für einwandfreie Hygiene aller Oberflächen des Stuhls zu entwickeln. Der Belag ist aus flexiblem Polyurethan hergestellt, ist mit künstlichem Leder bedeckt und ist völlig nahtlos, was maximal einfache Reinigung und Desinfektion ermöglicht. Das breite Sortiment von Farben des künstlichen Leders ist das Ergebnis einer sorgfältigen Analyse der Bedürfnisse unserer anspruchsvollsten Kunden.



Elle Bianco



Elle E C95 Bianco



Elle E C2002 Bianco



Light Bianco



Uni Bianco



Armlehne rechts und/oder links (OPTION) stellen eine komfortable Unterstützung während der Behandlung sicher.



Drehfunktion (ОПЦІЯ). Der Stuhl kann einfach um die vertikale Achse mit einem Hebel unter dem Sitz gedreht werden.



Enge Rückenlehne, speziell dafür entwickelt, damit der Arzt während der Behandlung so nah wie möglich zum Patienten treten kann.



Taster zur Rückenlehnebedienung rechts oder links (OPTION). Erleichtern das Positionieren des Patienten durch den Arzt bzw. Assistenten.



Große anatomische Rückenlehne (OPTION). Gewährleistet den maximal möglichen Komfort, indem sie den Patientenrücken in angenehmer Entspannung umhüllt.



7502
Anthracite



3494
Silk gray



5023
Pastel blue



14966
Sparkle green



7791
Salmon



8017 UM33
Suede Brown



3492
Cyclamen violet



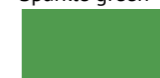
21366
Platinum



5011
Steel blue



3491
Perwinkle blue



5515
Apple green



5017
Strawberry red



14766
Sparkle red

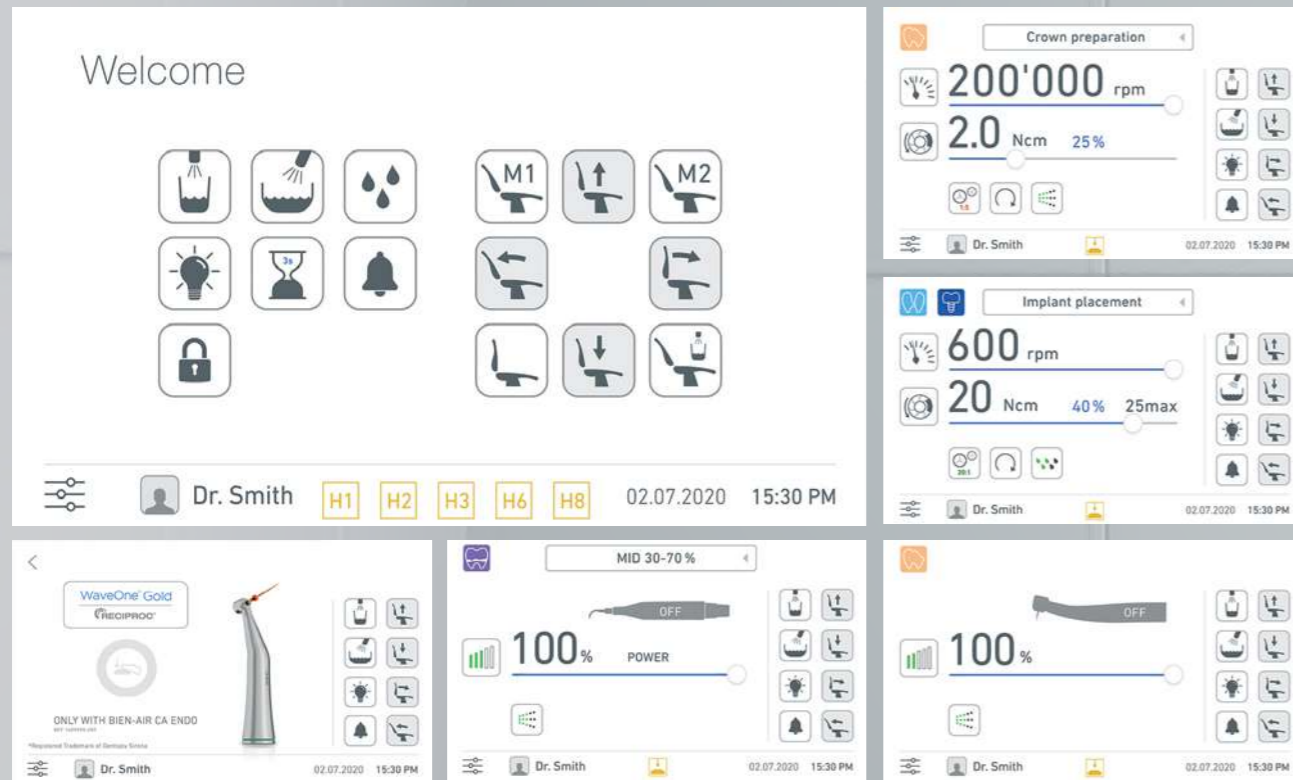


6001
Taupe

GALLANT CART AUTONOME

Display mit Touch-Screen für Steuerung des Arztelementes

Sie können zwischen zwei autonomen Gallant Cart wählen: gewöhnliches Bedienungsfeld, Touch-Display für Steuerung, mit einer breiten Steuerungsfunktionalität für Werkzeuge.



2.1 Technische Daten

Versorgungsspannung	220V / 50Hz
Druck im Wasserversorgungsnetz	3-4kg/cm2
Wasserverbrauch	Bis zu 10 l/min*
Druck im Druckluftnetz	5,5-8kg/cm2
Druckluftverbrauch	30-70 l/min*
Max. Stromaufnahme	5 A
Durchschnittliche Leistungsaufnahme: des Arztelements	140 VA
im Stand-by-Zustand	20 VA
im Betriebszustand	200 VA
Gewicht	62 kg
Abmessungen	755x615x875 mm

*Hinweis: je nach der Ausstattung der Behandlungseinheit.

GALLANT CART AUTONOME

Display mit Touch-Screen für Steuerung des Arztelementes



Übersichtliches Interface.
Einfache Steuerung der
Werkzeuge des ärztlichen Blocks



Das optimale Gewicht der
Werkzeuge und Flexibilität der
Schläuche sorgen für bequemen
Betrieb während des ganzen
Behandlungsprozesses

Entscheidende Vorteile:

- eingebauter ölfreier Kompressor;
- modernes Radgestell für Beförderung;
- durch umfangreiche Funktionalität des Touch-Panels kann der Arzt in maximal komfortablen Bedingungen arbeiten.

Leichter Zugang, schnelle und sichere
Bedienung durch das Personal und
Servicemitarbeiter.



GALLANT CART AUTONOME

Bedienkonsole für Arztelement

Die trockene, reine Luft aus dem Kompressor mit der Filtration 0,1 µm ohne Bakterien, Viren, Pilzen entspricht den europäischen Sicherheitsrichtlinien.

2.2 Technische Daten

Versorgungsspannung		220V / 50Hz
Wasserverbrauch		Max. 90 ml/min vom Klarwassersystem
Druck im Druckluftnetz		4,5-6 Bar
Maximaler Strom:	Betriebsstrom	3 A
	Anlaufstrom	4 A
Durchschnittliche Leistungsaufnahme: des Arztelements		140 VA
	des DK 50 Kompressors	550 VA
	im Stand-by-Zustand	20 VA
	im Betriebszustand	200 VA
Betrieb:	des DK 50 Kompressors	kontinuierlicher - S1
Maximale Leistungsaufnahme		1100 VA
Maximale Belastung auf den Instrumententisch		2 kg
Geräuschpegel beim eingeschalteten Kompressor, dB		52
Gewicht		62 kg
Abmessungen		755x470x875 mm

*Hinweis: je nach der Ausstattung der Behandlungseinheit



Die autonomen Geräte sind ziemlich leise beim Betrieb, wodurch sie die Nerven sowohl der Ärzte, als auch der Patienten schonen.



Mobile Absauger Mobi Suc Easy & Mobi Suc Combi

Mobi Suc Easy & Mobi Suc Combi sind für Beseitigung der Flüssigkeiten bzw. Luft aus der Mundhöhle des Patienten bei der Behandlung bestimmt.

Grundlegende Vorteile:

- kompakte Größe der Module;
- Mobilität: dank dem Rollenkasten kann die Absauganlage im Rahmen des Zahnarztkabinetts leicht bewegt werden;
- erniedrigte Lärmstärke im Arbeitsprozess;
- die Anlage bedarf keiner zusätzlichen technischen Wartung;
- ausgezeichnete Saugleistung wird in nur einigen Sekunden erreicht;
- Saugstrom 1100 Liter pro Minute;
- spezielle antistatische Räder mit Bremse zur Fixierung;
- die Anlagen sind völlig autonom – schalten Sie nur ein und arbeiten Sie;
- der bakterizide HEPA-Filter (H14) schützt vor Viren und Bakterien aus der Luft im Zahnarztkabinett durch 99,9%-ige Filtration.



Dank der kompakten Größe und dem modernen Design ergänzt die Absauganlage ausgezeichnet Ihr Zahnarztkabinett.

Zur optimalen Anwendung der Mobi Suc Absauganlage wird diese oft in der Arbeitsstellung bei 12. Uhr platziert. Eine solche Stellung ist sowohl für den Assistenten, als auch für den Zahnarzt bequem.

Die Oberflächen der Absauganlage sind glatt und zur Desinfektion gut geeignet.



Ergonomischer Griff für bequeme Bewegung



Schläuche Dürr Comfort



Das abnehmbare Mundspülbecken aus Keramik ist autoklavierbar



Der Rollenkasten mit antistatischen Rädern

MOBI SUC EASY

Mobile Absauger

2.3 Technische Daten

Versorgungsspannung	230 VA
Maximaler Verbrauch	1100 l/min
Maximale Verdünnung	12 kPa
Geräuschpegel	≤48 Db(A)
Gewicht	29 kg
Abmessungen: Dürr Comfort	416x583x865 mm
Classic	416x602x865 mm



Schläuche Dürr Comfort

Ergonomischer Griff für
bequeme Bewegung

Absaugaggregat mit
Verwaltungsgebühr

Behälter für Sekrete (4.5 l)



Entkeimungsfiler HEPA (H14)
für Luftauslass

Der Rollenkasten mit
antistatischen Rädern



MOBI SUC COMBI

Mobile Absauger

2.4 Technische Daten

Versorgungsspannung	230 VA
Maximaler Verbrauch	1100 l/min
Maximale Verdünnung	12 kPa
Geräuschpegel	≤48 Db(A)
Gewicht	48 kg
Abmessungen: Dürr Comfort	416x583x1015 mm
Classic	416x602x1015 mm





Leuchten

MAIA LED



EVA LED



3D Spezielles
3D-Drehsystem

Farbtemperatur	5000 K	5000 K
Lichtstrom	von 3000 bis 35 000 LUX	von 3,000 bis 50 000 LUX
Schattenlos	9*6 mm Ellips	10*6 mm Ellips

Behandlungsleuchten FARO bieten an:

- optimal beleuchtete Arbeitsfläche;
- patentiertes Optiksystem FARO;
- abnehmbare Griffe für Sterilisation;
- neue Elektronik von FARO stellt Kompatibilität mit allen Videoaufnahmesystemen und Diagnoseinstrumenten sicher.

Pedale für Instrumentenbedienung



Multifunktionspedal:

- Dentalinstrumente ein-/ausschalten;
- Spray und Durchblasen für Dentalinstrumente ein-/ausschalten;
- Drehzahl-/Leistungsregelung für Dentalinstrumente.



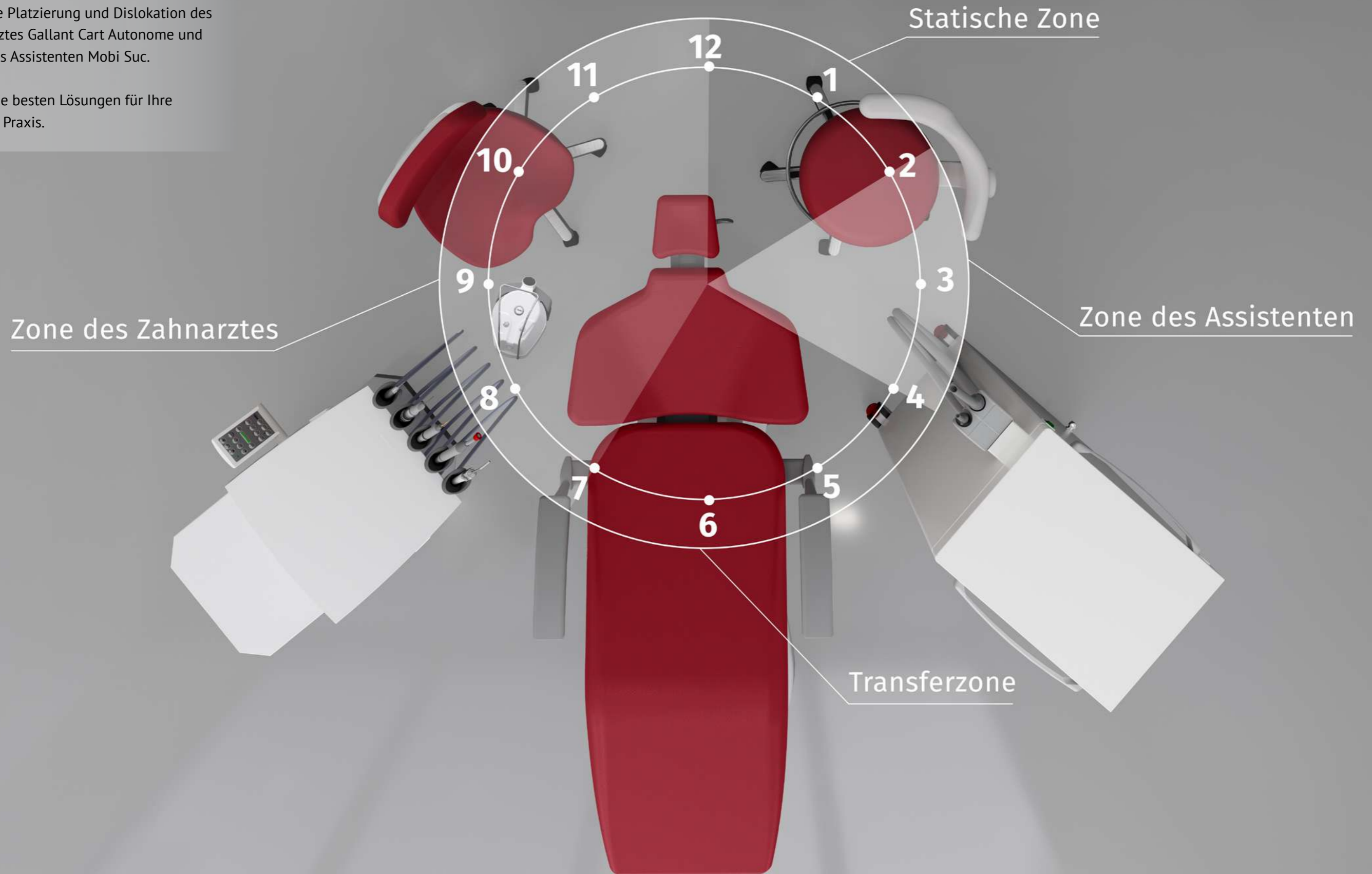
Kabelloses Multifunktionspedal:

- Dentalinstrumente ein-/ausschalten;
- Spray und Durchblasen für Dentalinstrumente ein-/ausschalten;
- Drehzahl-/Leistungsregelung für Dentalinstrumente.

Arbeitszonen des Zahnarztes und des Assistenten

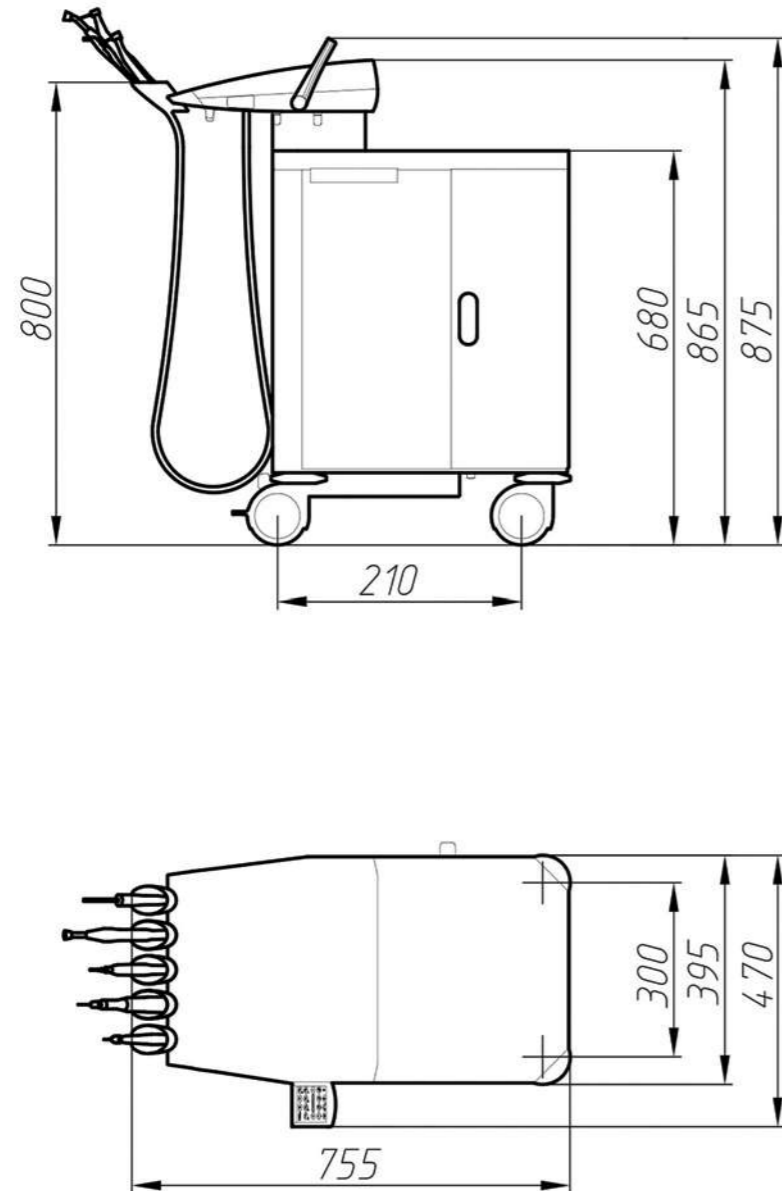
Das No Stress Konzept sorgt für maximal ergonomische Platzierung und Dislokation des Blocks des Arztes Gallant Cart Autonome und des Blocks des Assistenten Mobi Suc.

Wählen Sie die besten Lösungen für Ihre zahnärztliche Praxis.



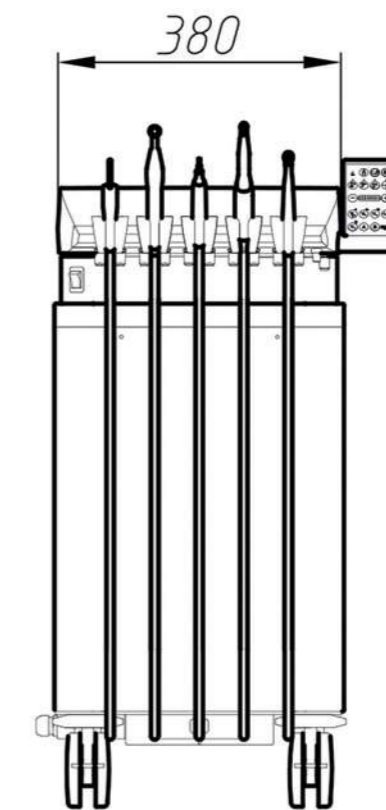
ABMESSUNGEN

Dentale Behandlungseinheit GALLANT CART-5 AUTONOME



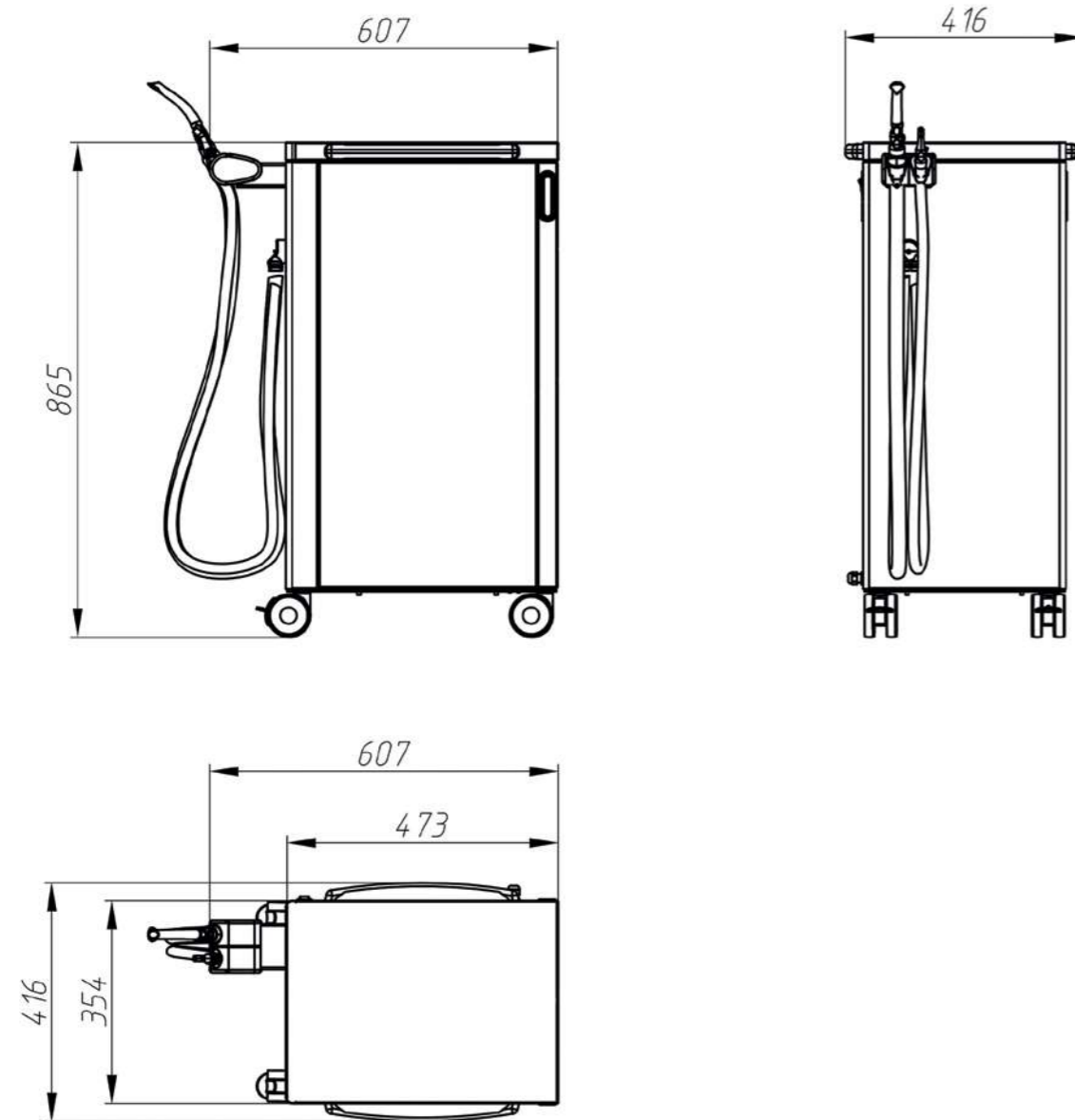
ABMESSUNGEN

Dentale Behandlungseinheit GALLANT CART-5 AUTONOME



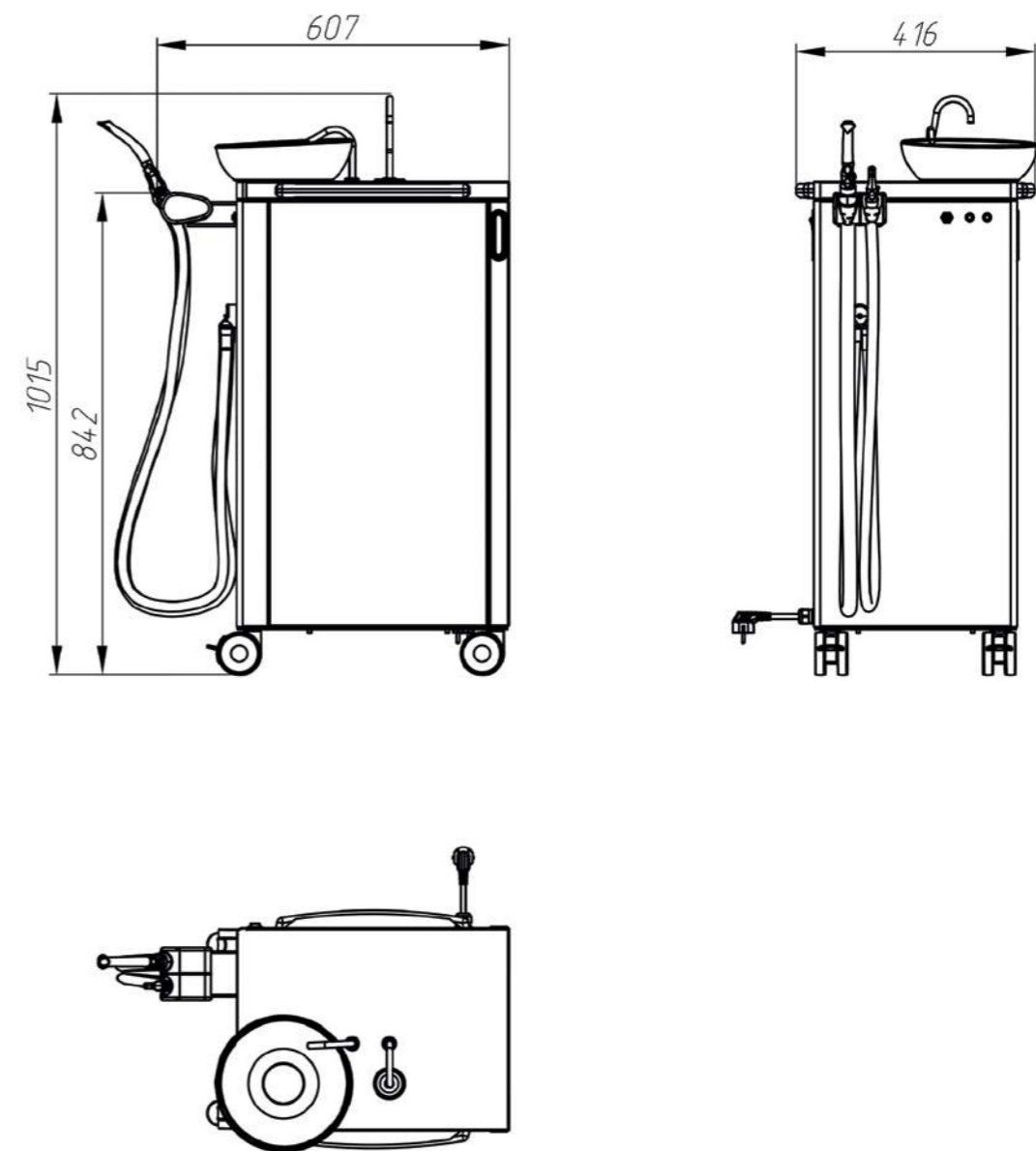
ABMESSUNGEN

Dentale Behandlungseinheit MOBI SUC EASY



ABMESSUNGEN

Dentale Behandlungseinheit MOBI SUC COMBI



GALIT

Manufacturer

PC «Galit»
6E, 15 Kvitnya Str., v. Baikivtsi, Ternopil region,
47711, UKRAINE

+380-800-502-998

office@galit.te.ua
service@galit.te.ua

European representer

Galdent CZ s.r.o.
K.Vapence 448, 41503 Teplice, Czech Republic

+420-775-471-378

export@galit.te.ua
galdentcz@gmail.com

CE2797

Ausführung: 20220707

Wir behalten uns vor, technische Spezifikation bzw. Aussehen der Anlagen ohne vorherige Absprache zu ändern.