



---

NO STRESS

**NO STRESS** est la solution ergonomique et pratique pour votre pratique dentaire.



Depuis plus de 20 ans, notre objectif dans la société GALIT reste inchangé – fournir le meilleur équipement et les solutions innovantes aux professionnels dentaires non seulement en Ukraine, mais partout dans le monde.

Notre orientation vers les services exemplaires forme les relations loyales durables avec nos clients. Maintenant plus de 5000 professionnels ont pu constater la qualité et la fiabilité de notre équipement. Tout cela est possible grâce à notre surveillance soigneuse des demandes de nos clients, ainsi qu'aux principes étant fondamentaux pour GALIT.

Dans notre travail, nous sommes guidés par les principes suivants:

- qualité – nos activités sont conformes aux normes de qualité les plus exigeantes dans tout ce que nous produisons.
- confiance – le respect, la bonne foi et la sincérité régissent nos activités pour faire du bien;
- diligence – nos clients nous inspirent à agir fidèlement et passionnément;
- innovations – nous appliquons les technologies récentes pour parvenir à l'excellence en dentisterie;
- partenariat – nous coopérons avec les dentistes professionnels et nos partenaires pour gagner ENSEMBLE;
- fidélité – nous travaillons scrupuleusement afin d'assurer les résultats exclusifs avec le meilleur service clients.

**GALIT – Making dentistry happen**

Il ne vous reste plus qu'à soigner vos patients. Nous nous chargerons du reste. **La conception unique** de l'assemblage du matériel dentaire autonome



## Conception NO STRESS

- Les dispositifs complètement indépendants des réseaux d'air, vide, eau et assainissement. Le fauteuil commode du patient, l'éclairage dentaire professionnel complètent parfaitement votre espace de travail.
- Réfléchi dans ses détails, la conception No stress ne prend pas beaucoup de temps à réaménager l'espace de votre cabinet. Peut être utilisée tout de suite après l'achat. Il suffit de brancher au réseau et on peut travailler.
- Épargnez votre argent sans besoin de travaux de réparation, pose de communications, investissez dans le matériel.
- On peut choisir entre deux modules mobiles de l'assistant Mobi Suc Easy & Mobi Suc Combi.
- La conception des dispositifs mobiles parfaitement adaptée à l'équipement complémentaire de la clinique existante, ainsi que pour le cabinet tout petit à surface réduite.
- Répond aux normes de sécurité et d'hygiène les plus exigeantes conformément aux normes européennes. Les filtres bactéricides modernes HEPA assurent le nettoyage ultrafin de l'air, captant les particules micro jusqu'à 0,3 µm.
- Aucuns tuyaux pour communications. Déplacez les dispositifs mobiles entre vos cabinets au sein de votre clinique dentaire quand les circonstances l'exigent.

Module mobile du dentiste  
**Gallant Cart Autonome**



6

Module mobile de l'assistante  
**Mobi Suc Easy**



7

Utilisez les dispositifs autonomes dans l'ensemble: Gallant Cart – module mobile du praticien & Mobi Suc – module mobile de l'assistant. Aucuns frais complémentaires, seuls les investissements dans l'achat de l'équipement.



## Le fauteuil du patient **EcoNext** inclut:

- Accoudoir gauche amovible rotatif
- Accoudoir droit amovible rotatif
- Oreiller magnétique pour l'appui-tête plat
- Appui-tête à double articulation UNI
- Dossier étroit du fauteuil
- Rotation du fauteuil (+/- 30°) par rapport au plan vertical
- Fonction Trendelenburg (élévation des jambes à 15° et diminution du dossier du fauteuil à 90° en même temps)
- Trois programmes complémentaires pour fauteuil
- Remplacement de l'enveloppe du fauteuil par Soft Foam
- Tapis spécial de protection du fauteuil contre l'endommagement



On a pensé non seulement de l'ergonomie, mais aussi de la sécurité et du confort du patient.



Enveloppe Soft Foam



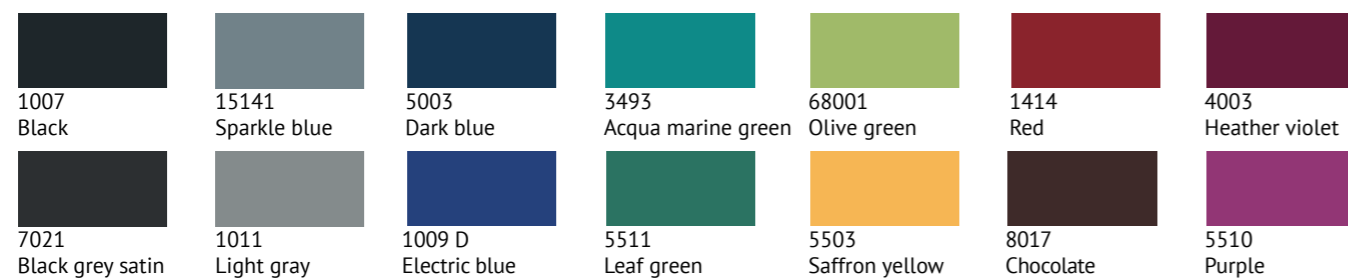
Le fauteuil du patient peut être équipé d'un accoudoir gauche ou/et droit.



Fonction Trendelenburg (élévation des jambes à 15° et diminution du dossier du fauteuil à 90° en même temps).



Manette de commande du fauteuil du patient.



## Le fauteuil du patient **2009 Next**

Les recherches continues et le savoir-faire de la société Tecnodent ont permis de concevoir les enveloppes formées sans coutures uniques pour l'hygiène parfaite de toutes les surfaces du fauteuil. L'enveloppe faite en polyuréthane flexible, est couverte par cuir artificiel, elle ne comporte aucune couture, ce qui assure le nettoyage et la désinfection à l'aise. Une vaste gamme des couleurs du cuir artificiel est le résultat de l'analyse soignée des besoins de nos clients les plus exigeants.



Les accoudoirs droit et/ou gauche (OPTION) assurent le soutien confortable lors du traitement.



Rotation (OPTION). La rotation du fauteuil autour de l'axe vertical est facilement réalisée par le levier sous le siège.



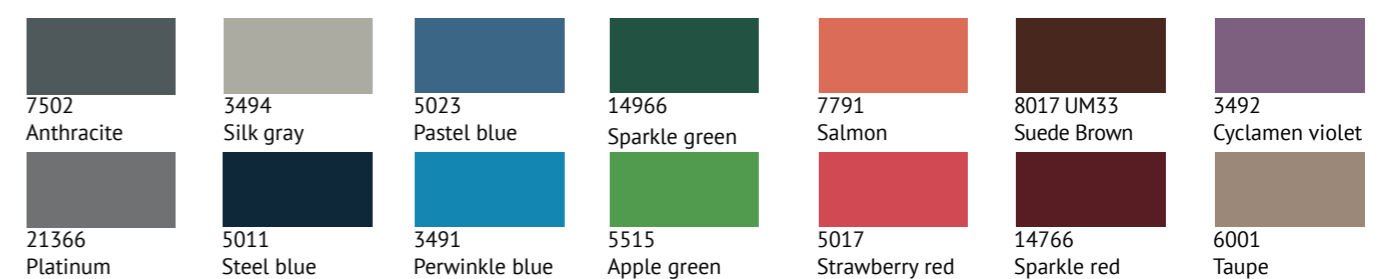
Le dossier étroit est spécialement conçu pour permettre au praticien de s'approcher le plus possible du patient lors du traitement.



Les boutons droit ou gauche de commande de dossier (OPTION), permettent au praticien et/ou l'assistant de positionner plus facilement le patient.



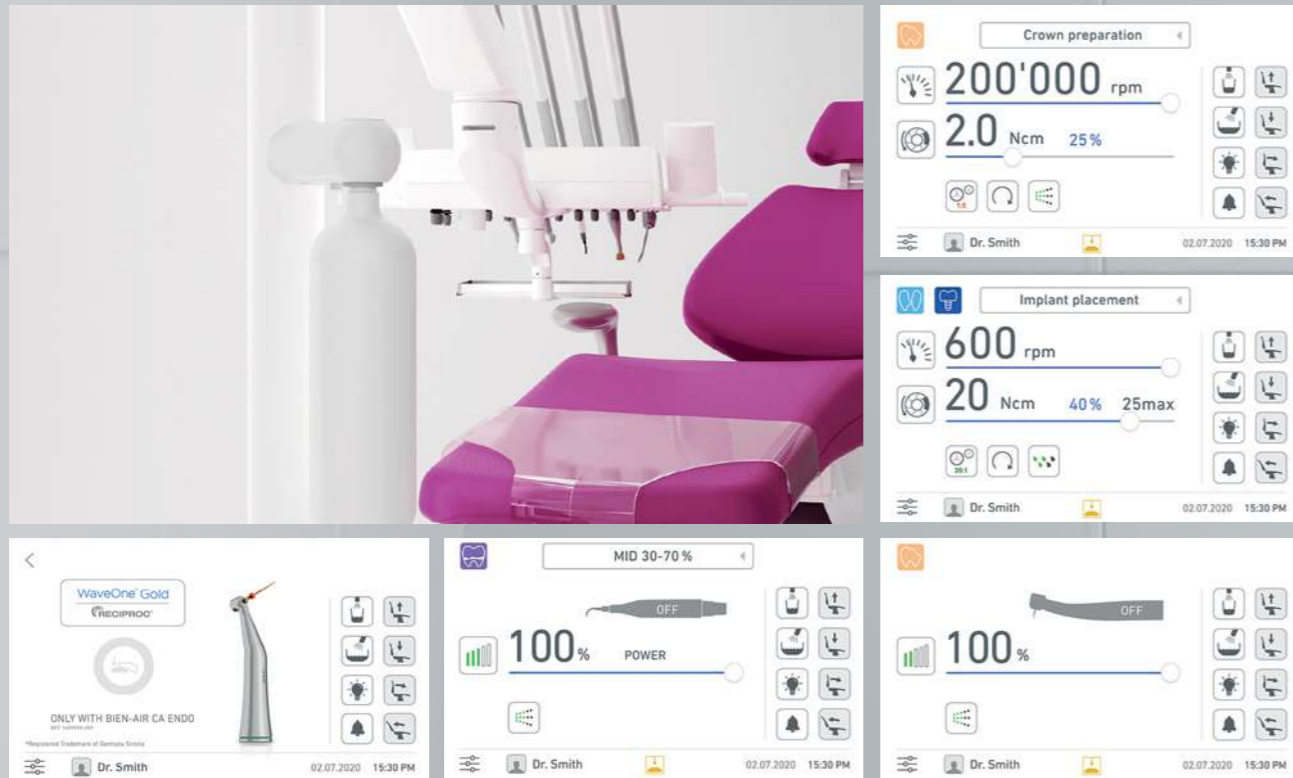
Grand dossier anatomique (OPTION). Garantit le confort maximal entourant le dos du patient dans un état de relaxation agréable.



# GALLANT CART AUTONOME

## Ecran tactile de commande du module du praticien

Vous pouvez choisir entre deux Gallant Cart autonomes: poste de commande classique, écran tactile de commande, à grande fonctionnalité de commande des outils.



### 2.1 Performances techniques

Tension d'alimentation	220 V / 50 Hz
Pression du réseau d'alimentation en eau	3-4 kg/cm <sup>2</sup>
Consommation d'eau	Jusqu'à 10 l/min*
Pression du conduit d'air comprimé	5,5-8 kg/cm <sup>2</sup>
Consommation d'air comprimé	30-70 l/min*
Courant de consommation maximal	5A
Puissance de consommation moyenne: du module du praticien	140 VA
en mode d'attente	20 VA
en mode de service	200 VA
Poids	6 kg
Dimensions	755x615x875 mm

\*Remarque: en fonction de la configuration de l'installation

# GALLANT CART AUTONOME

Ecran tactile de commande du module du praticien



Interface compréhensible.  
Gestion facile des outils du  
module du praticien



Le poids optimal des outils et  
la flexibilité des tubes assurent  
l'exploitation commode pendant  
tout le procédé de traitement

## Avantages essentiels:

- compresseur sans huile monté;
- châssis de roue moderne à déplacer;
- large fonctionnalité de l'écran tactile permet au praticien d'effectuer le traitement aux conditions confortables au maximum.

L'accès facile, l'entretien est rapide et sûr pour le personnel médical et les techniciens.



# GALLANT CART AUTONOME

## Poste de commande du module du praticien

Air sec pur du compresseur à filtration de 0,1 µm sans bactéries, virus, champignons, conforme aux directives européennes de sécurité.

### 2.2 Performances techniques

Tension d'alimentation		220 V / 50 Hz
Consommation d'eau		90 ml/min du système d'eau pure au maximum
Pression du conduit d'air comprimé		4,5-6 Bar
Courant maxima	courant de fonctionnement	3 A
	courant de démarrage	4 A
Puissance de consommation moyenne: du module du praticien		140 VA
	du compresseur DK 50	550 VA
	en mode d'attente	20 VA
	en mode de service	200 VA
Mode d'exploitation:	du compresseur DK 50	à longue durée - S1
Puissance de consommation maximale		1100 VA
Charge maximale à la table des outils		2 kg
Niveau du bruit à compresseur en marche, dB		52
Poids		62 kg
Dimensions		755x470x875 mm

\*Remarque: en fonction de la configuration de l'installation



Les dispositifs autonomes fonctionnent suffisamment doucement, ce qui réduit le stress pour le praticien et son patient.

## Aspirateurs mobiles Mobi Suc Easy & Mobi Suc Combi

Mobi Suc Easy & Mobi Suc Combi sont destinés à enlever les liquides ou l'air de la bouche du patient pendant les procédures de traitement.

Avantages essentiels:

- petite taille des modules;
- mobilité: grâce au châssis roulant, l'aspirateur est facile à déplacer au sein du cabinet dentaire;
- niveau diminué du bruit pendant le travail;
- l'appareil ne nécessite aucun service technique complémentaire;
- puissance excellente de l'aspiration est atteinte pendant seulement quelques secondes;
- débit maximal d'aspiration est de 1100 l/min.
- roulettes antistatiques spéciales avec le frein pour la fixation;
- dispositifs complètement autonomes, il suffit de brancher pour travailler;
- filtre bactéricide HEPA (H14) protège l'air dans le cabinet dentaire contre les virus et bactéries à l'aide de la filtration de 99,9%.

**La petite taille d'aspirateur et son design moderne complètent parfaitement l'intérieur de votre cabinet dentaire.**

Pour l'utilisation efficace, l'aspirateur Mobi Suc est souvent situé en position de travail de 12 heures. Ce positionnement est commode pour l'assistant comme le praticien.

Les surfaces de l'aspirateur sont lisses et peuvent être désinfectées.



Poignée ergonomique pour déplacement commode



Tubes Dürr Comfort



Crachoir céramique amovible autoclavable



Châssis de roue avec les roulettes antistatiques

# MOBI SUC EASY

## Aspirateur mobile

### 2.3 Performances techniques

Tension d'alimentation	230 VA
Consommation maximale	1100 l/min
Raréfaction maximale	12 kPa
Niveau de bruit	≤48 Db(A)
Poids	29 kg
Dimensions: Dürr Comfort	416x583x865 mm
Classic	416x602x865 mm



Tubes Dürr Comfort

Poignée ergonomique pour déplacement commode

Aspirateur à tableau de commande

Récipient des sécrétions (4,5 l)



Filtre bactéricide HEPA (H14) de sortie d'air

Châssis de roue avec les roulettes antistatiques

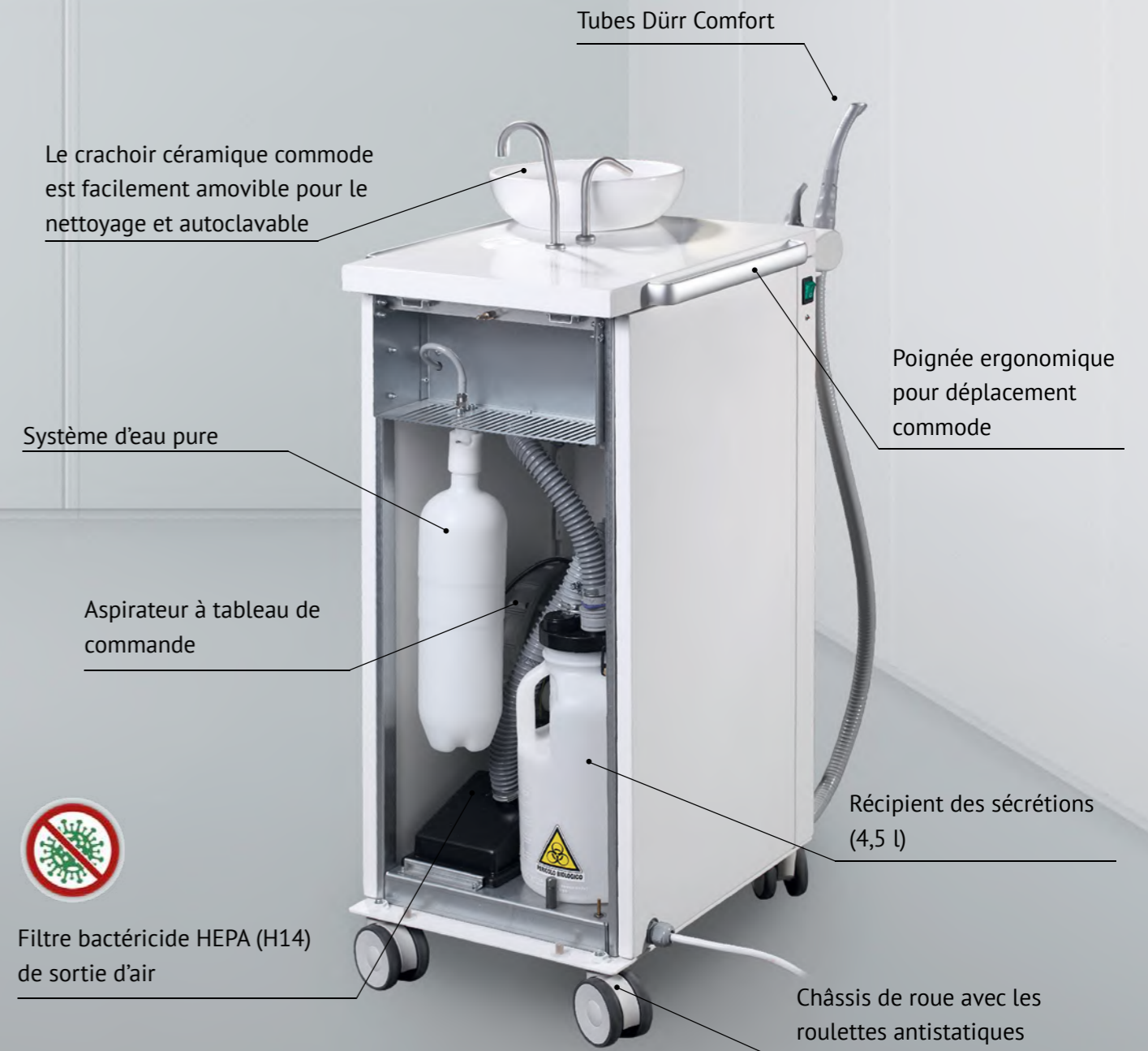


# MOBI SUC COMBI

## Aspirateur mobile

### 2.4 Performances techniques

Tension d'alimentation	230 VA
Consommation maximale	1100 l/min
Raréfaction maximale	12 kPA
Niveau de bruit	≤48 Db(A)
Poids	48 kg
Dimensions: Dürr Comfort	416x583x1015 mm
Classic	416x602x1015 mm





## Luminaire

### MAIA LED



### EVA LED



Système de rotation spécial à trois dimensions

Température de la lumière	5000 K	5000 K
Intensité du flux lumineux	de 3000 à 35 000 LUX	de 3,000 à 50 000 LUX
Effet sans ombre	9*6 mm ellipse	10*6 mm ellipse

Luminaire dentaire FARO sont:

- la surface de travail parfaitement éclairée;
- système optique breveté FARO;
- poignées amovibles à stériliser;
- nouvel équipement électronique des luminaires FARO assure la compatibilité avec les systèmes d'enregistrement vidéo et outils diagnostiques.

## Pédales de commande des outils



Pédale multifonctionnelle:

- marche/arrêt des outils dentaires;
- marche/arrêt du spray et du soufflage des outils dentaires;
- réglage de la vitesse/puissance des outils dentaires.



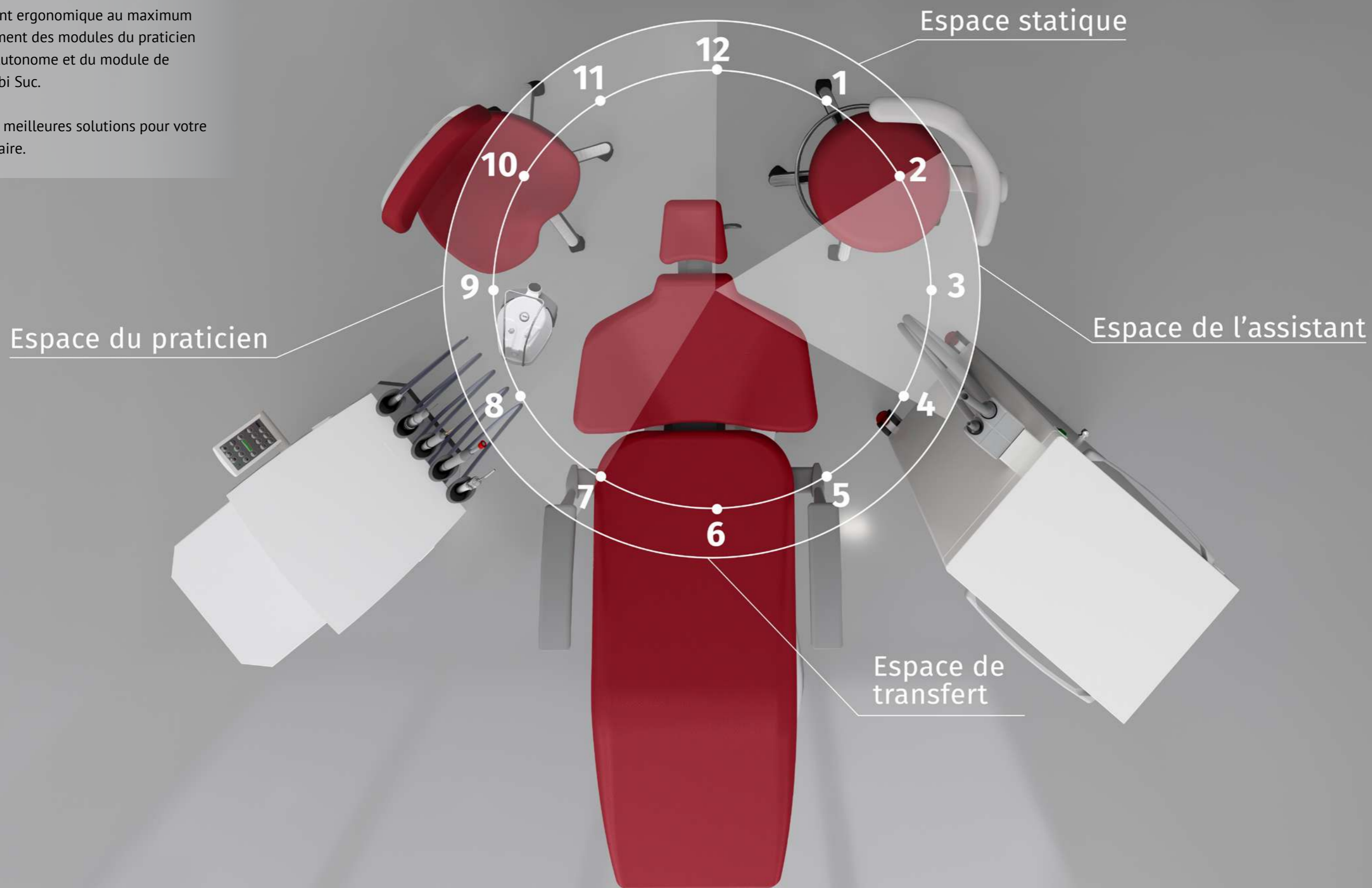
Pédale multifonctionnelle sans fil:

- marche/arrêt des outils dentaires;
- marche/arrêt du spray et du soufflage des outils dentaires;
- réglage de la vitesse/puissance des outils dentaires.

## Les espaces de travail du praticien et de l'assistant

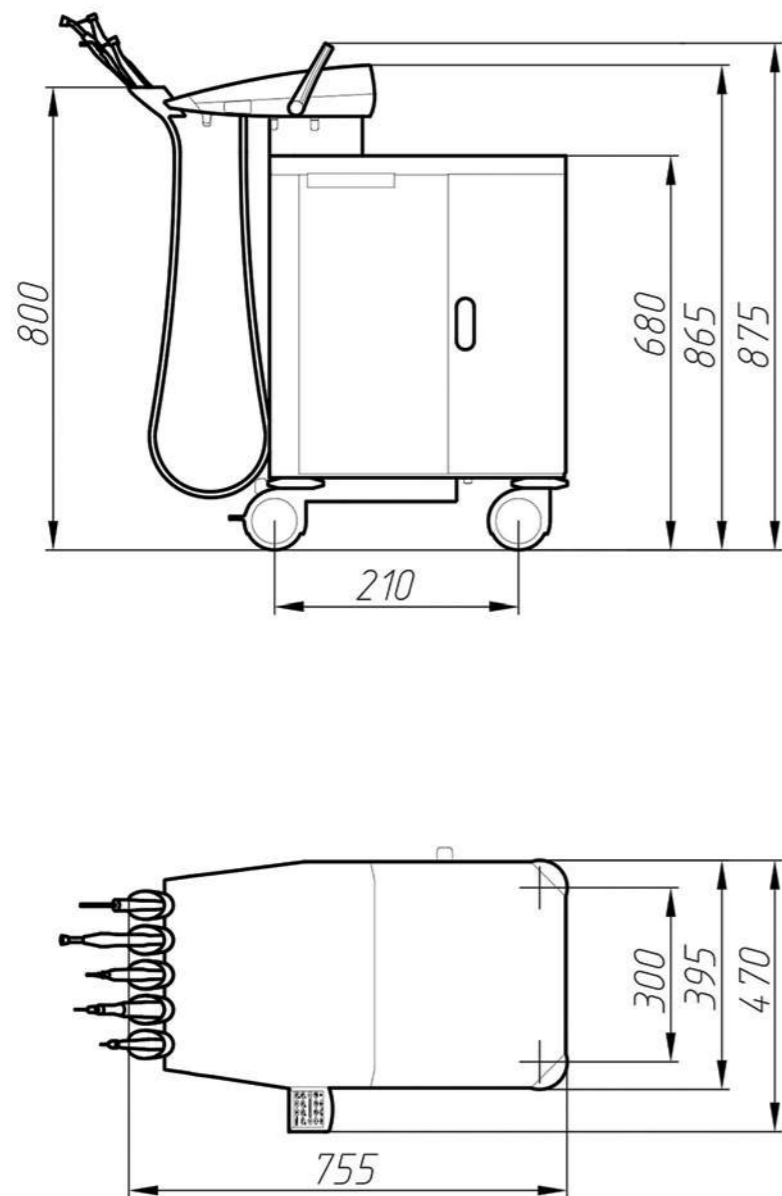
La conception No Stress assure le positionnement ergonomique au maximum et le déplacement des modules du praticien Gallant Cart Autonome et du module de l'assistant Mobi Suc.

Choisissez les meilleures solutions pour votre pratique dentaire.



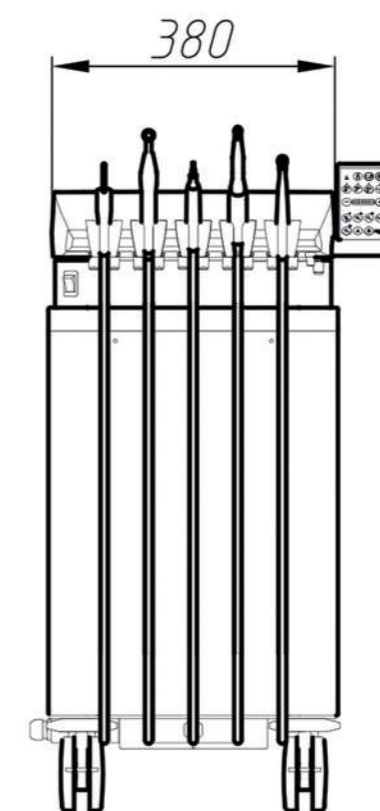
## DIMENSIONS

Installation dentaire GALLANT CART AUTONOME



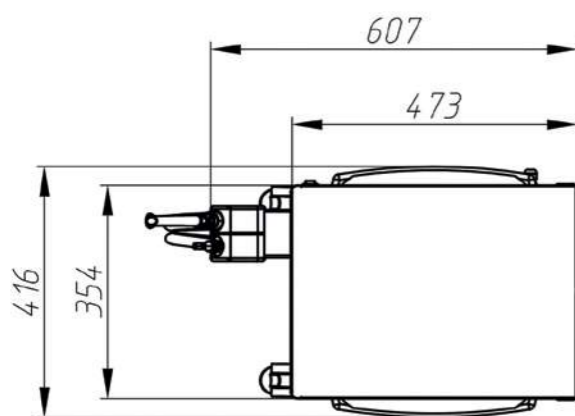
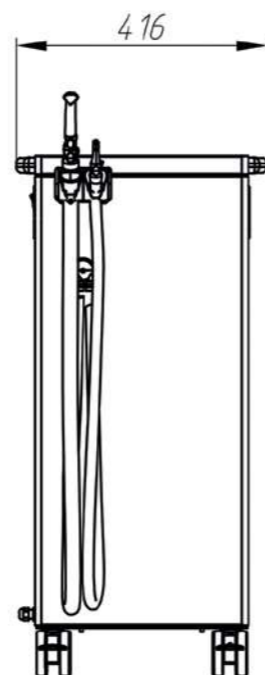
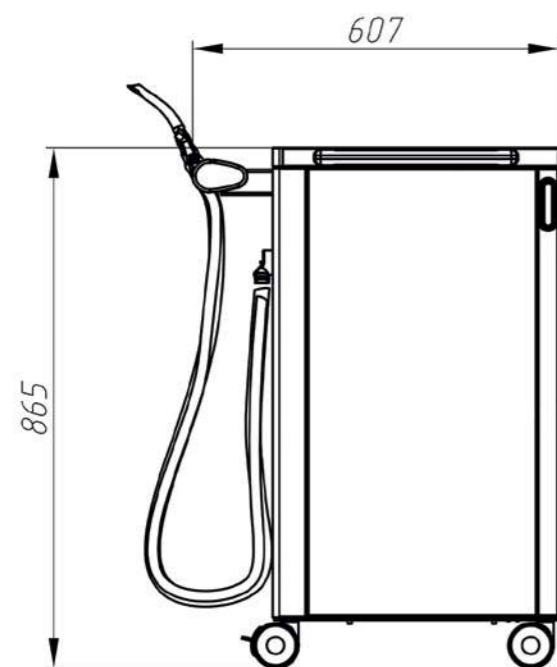
## DIMENSIONS

Installation dentaire GALLANT CART AUTONOME



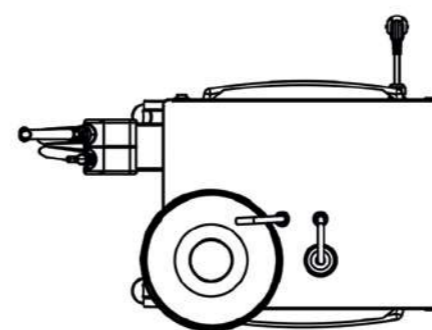
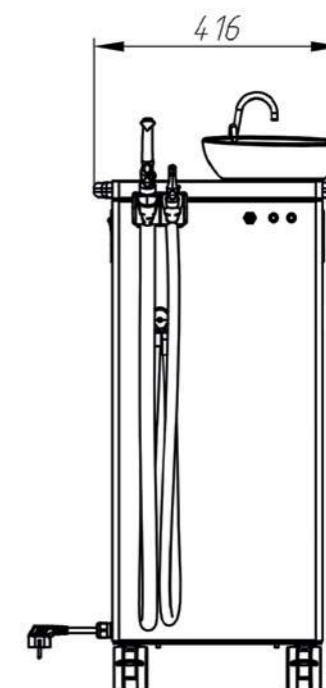
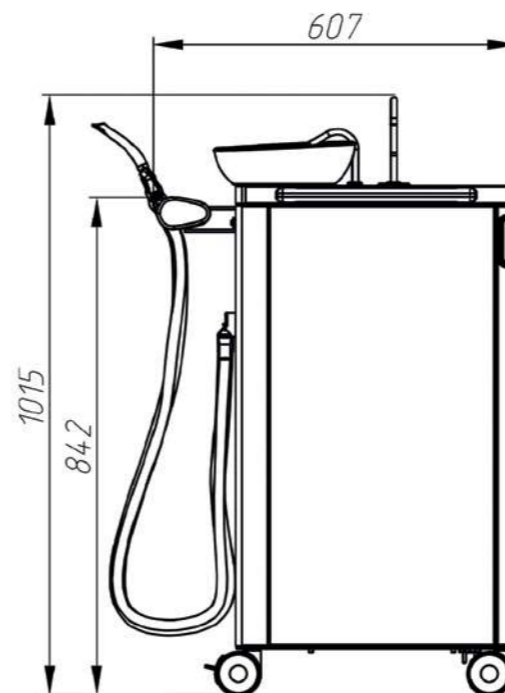
## DIMENSIONS

Installation dentaire GALLANT CART-5 AUTONOME



## DIMENSIONS

Installation dentaire GALLANT CART-5



# **GALIT**

Manufacturer

PC «Galit»  
6E, 15 Kvitnya Str., v. Baikivtsi, Ternopil region,  
47711, UKRAINE

+380-800-502-998

office@galit.te.ua  
service@galit.te.ua

European representer

Galdent CZ s.r.o.  
K.Vapence 448, 41503 Teplice, Czech Republic

+420-775-471-378

export@galit.te.ua  
galdentcz@gmail.com

**CE 2797**

Version: 20220704

La spécification technique ou l'aspect extérieur du matériel peuvent être modifiés sans aucune concertation préalable.