



Компанія Labo America була заснована на унікальних можливостях виробництва високоточних мікроскопів та оптичних приладів з метою задоволення потреб сучасної мікроскопії, що постійно зростають. Від дизайнерських концепцій до готової продукції, бренд Labomed відображає суть оптичної та механічної досконалості.

Завдяки модульній лінійці мікроскопів від елементарного рівня до повністю розширених систем для лабораторних і хірургічних кабінетів, здатність постійно пропонувати більше за меншу ціну зробила Labomed добре відомим брендом у всьому світі вже понад 60 років.

Виробничі потужності, на яких виготовляється продукція Labomed, сертифіковані за стандартами ISO 9001:2015 та ISO 13485:2016 і зареєстровані FDA, що свідчить про досконалість як операційної, так і виробничої практики. Задоволеність клієнтів є ключовим компонентом політики компанії. Всі мікроскопи Лабомед мають сертифікати UL та CE.

Компанія Galit є уповноваженим представником Labotech microscopes India (pvt) ltd. в Україні і розповсюджує продукцію по рекомендованих виробникам цінах.



PRIMA DNT Microscope Basic

Ручне фокусування системи мікроскопів PRIMA DNT відкриває абсолютно нові можливості, гнучкість та економію в діагностиці і хірургії. PRIMA DNT об'єднує високий рівень експлуатаційних характеристик у своєму малому комплекті. Його компактний дизайн підходить до використання на обмежених зонах.

Серія LABOMED Prima – перша в діагностичній мікроскопії, оснащена системою вбудованого світлодіодного освітлення, здатною забезпечити вимір інтенсивності світла, яке одночасно яскраве і холодне, щоб його можна було використовувати для різних застосувань.

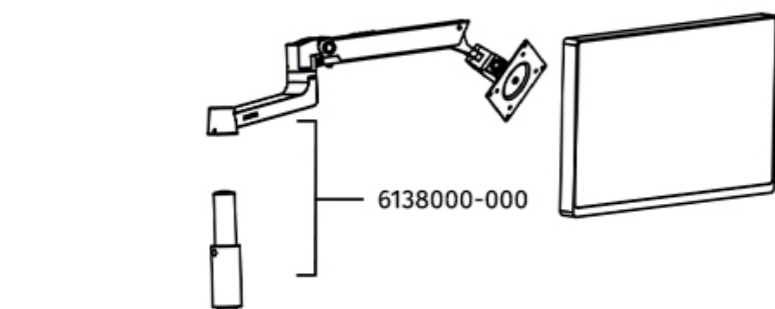
PRIMA DNT включає вискоефективний 50 Вт світлодіод, об'єднаний з патентованим оптичним дизайном і 6 мм оптоволоконним кабелем, які йдуть разом для подачі холодного світла з люменами, еквівалентними 150 Вт галогенної лампи. Світлодіод відключається автоматично, коли підвісний важіль переміщується у свою найвищу точку або в положення зупинки. Поворотний регулятор потенціометра дуже зручно розташований над голівкою спостереження, щоб забезпечити рівномірну безвідблискову зміну в інтенсивності освітлення.

Бінокулярний тубус	Ергономічна голівка з нахилом 0-210°
Окуляр	WF 10X/18 мм із висувними окулярами, налаштування діоптрій ± 5 мм із блокуванням діоптрій; опціонально: WF 12,5X/18 мм
Мета	f-250 мм з точним фокусом (стандарт); Опції: NuVar з регулюванням фокусної відстані f-300-400 мм, f-200-400 мм; f-300 мм або f-400 мм з точним фокусом; фіксований об'єктив f-200 мм; захист для лінз об'єктива.
Джерело світла	світлодіод 50 Вт; 100 000+ люкс
Вбудовані фільтри	Зелений і жовтий
Вертикальний рух рукою	± 250 мм, функція енергозбереження з відключенням світла в положенні паркування
Апохроматичний магнічейнер	5 кроків: 0,4X, 0,6X, 1,0X, 1,6X, 2,5X
Варіанти монтажу	Підставка для підлоги, кріплення до стіни та стелі
Тримач мікроскопа	120° тримач
Довжина плеча	110 см
Мобільна версія	6138000-000
Версія на стелю	6138000-070
Версія на стіну	6138000-060



У яких областях використовувати мікроскоп Prima DNT?

- У терапії за допомогою мікроскопа Ви зможете оцінити особливості крайового прилягання пломб, а також для фінального полірування реставрації.
- При препаруванні, використовуючи Prima DNT, можна набагато точніше препарувати каріозну порожнину, що допомагає виключити сполучення між нею і порожниною зуба, збільшуючи шанси залишити зуб «живим».
- У ендодонтії мікроскоп допоможе моментально виявити входи в кореневі канали, контролювати чистоту обробки та процес пломбування, а також проводити інспекцію вичищеної порожнини.

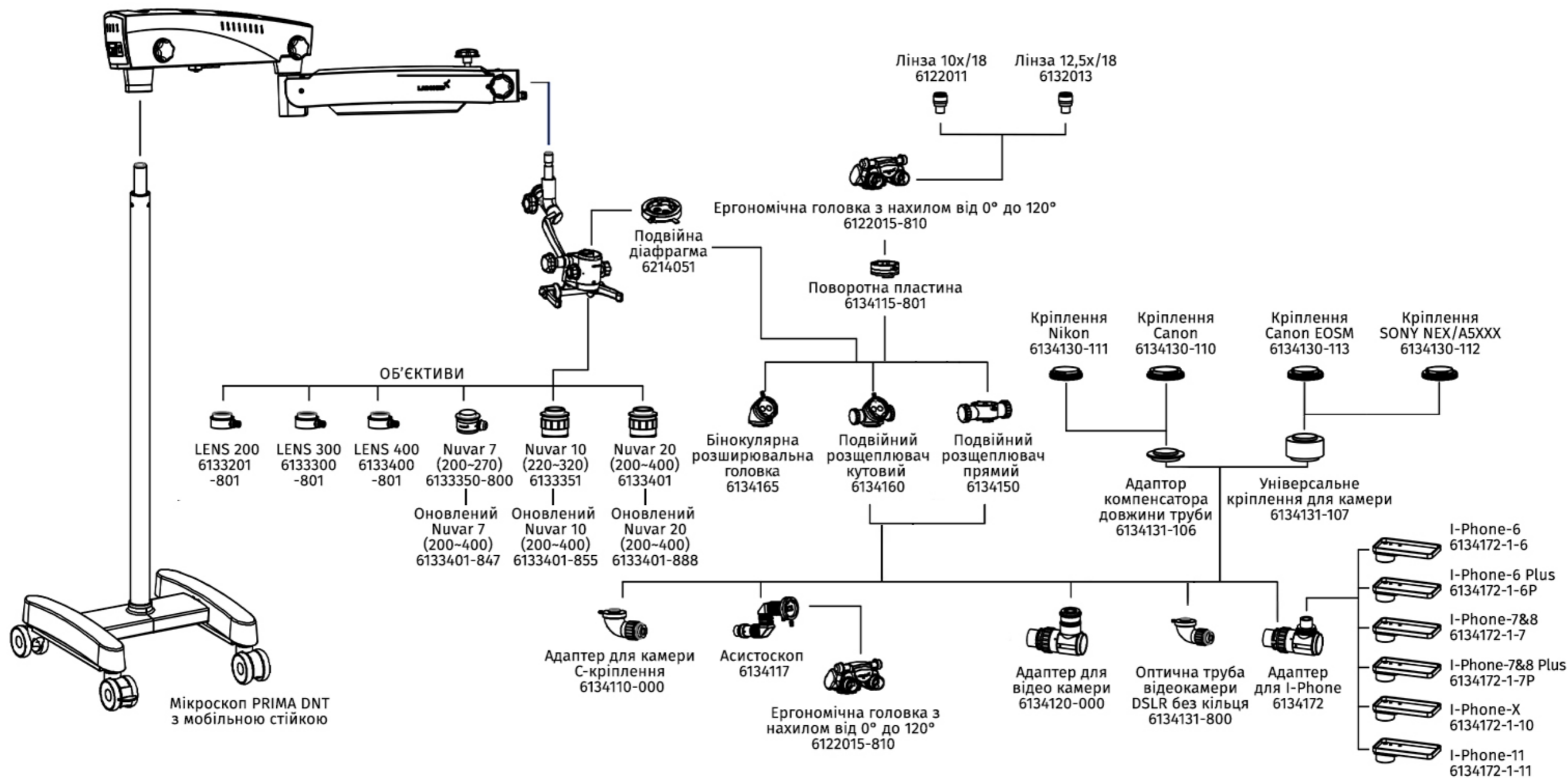


МІКРОСКОП PRIMA DNT

З мобільною стійкою: 6138000-000

З монтажем на стелі: 6138000-070

З монтажем на стіні: 6138000-060



Прайс | Мікроскопи Labomed

№	Артикул	Номенклатура	Ціна в грн
1	6138000-000	Мікроскоп PRIMA DNT з мобільною стійкою, об'єтив 250 мм	603 830
2	6139000-000	Мікроскоп PRIMA DNT з мобільною стійкою, об'єтив Nuvar 10	786 530
3	6139000-007	Мікроскоп PRIMA DNT з мобільною стійкою, об'єтив Nuvar 7	733 950
4	6139000-020	Мікроскоп PRIMA DNT з мобільною стійкою, об'єтив Nuvar 20	842 960
5	6138000-070	Мікроскоп PRIMA DNT з монтажем на стелі, об'єтив 250 мм	603 830
6	6139000-077	Мікроскоп PRIMA DNT з монтажем на стелі, об'єтив Nuvar 7	733 950
7	6139000-100	Мікроскоп PRIMA DNT з монтажем на стелі, об'єтив Nuvar 10	786 530
8	6139000-200	Мікроскоп PRIMA DNT з монтажем на стелі, об'єтив Nuvar 20	842 960
9	6138000-060	Мікроскоп PRIMA DNT з монтажем на стіні, об'єтив 250 мм	596 120
10	6138000-075	Мікроскоп PRIMA DNT з монтажем на стіні, об'єтив 250 мм, довге плече (1447 мм)	661 560
11	6139000-060	Мікроскоп PRIMA DNT з монтажем на стіні, об'єтив Nuvar 10	778 880
12	6139000-077	Мікроскоп PRIMA DNT з монтажем на стіні, об'єтив Nuvar 7	733 950
13	613340	Об'єтив NUVAR 7 WD=200 ~270MM для PRIMA	179 560
14	6133401-847	Оновлений об'єтив NUVAR 7 WD=200 ~270MM для PRIMA	130 240
15	6133401	Об'єтив NUVAR 10 WD=220 ~320MM для PRIMA	232 670
16	6133401-855	Оновлений об'єтив NUVAR 10 WD=220 ~320MM для PRIMA	182 760
17	6133351	Об'єтив NUVAR 20 WD=200 ~400MM для PRIMA	288 460

18	6133401-888	Оновлений об'єктив NUVAR 20 WD=200 ~400MM для PRIMA	239 250
19	6133201-801	Об'єктив LENS WD=200MM	26 320
20	6133300-801	Об'єктив LENS WD=300MM	26 320
21	6133400-801	Об'єктив LENS WD=400MM	26 320
22	6214051	Подвійна діафрагма	34 680
23	6134165	Біноклярна розширювальна головка	58 390
24	6134160	Подвійний розщеплювач кутовий	86 610
25	6134150	Подвійний розщеплювач прямий	73 800
26	6134115-801	Поворотна пластина	25 310
27	6122015-810	Ергономічна головка з нахилом від 0° до 120°	189 160
28	6122011	Лінза 10X/18	12 210
29	6132013	Лінза 12,5X/18	12 210
30	6134110-000	Адаптер для камери С-кріплення	55 010
31	6134120-000	Адаптер для відео камери	65 270
32	6134172	Адаптер для телефона	65 270
33	6134117	Асистоскоп	287 330
34	6134131-800	Оптична труба відеокамери DSLR без кільця	55 840
35	6134131-106	Адаптер компенсатора довжини труби	2 550
36	6134131-107	Універсальне кріплення для камери	3 910
37	6134130-111	Кріплення Nikon	4 560
38	6134130-110	Кріплення Canon	4 560
39	6134130-112	Кріплення SONY NEX/A5XXX	3 260
40	6134130-113	Кріплення CANON EOSM	3 260
41	6134172-1	Тримач для IPHONE	16 060

Дата: 24.04.2025