

GALIT

EXPERTS IN DENTISTRY

ПРАЙС-ЛИСТ 2025

МЕБЛІ МЕДИЧНІ: ЛІНІЯ «SIRIUS»

ЗМІСТ:

РОЗДІЛ 1. МЕБЛІ МЕДИЧНІ «SIRIUS»: МОДУЛІ НА ОСНОВІ.....	3
РОЗДІЛ 2. МЕБЛІ МЕДИЧНІ «SIRIUS»: МОДУЛІ НА НІЖКАХ.....	7
РОЗДІЛ 3. МЕБЛІ МЕДИЧНІ «SIRIUS»: МОДУЛІ МОБІЛЬНІ.....	11
РОЗДІЛ 4. МЕБЛІ МЕДИЧНІ «SIRIUS»: МОДУЛІ ПІДВІСНІ.....	15
РОЗДІЛ 5. МЕБЛІ МЕДИЧНІ «SIRIUS»: СТІЛЬНИЦІ, РАКОВИНИ, ЗМІШУВАЧІ.....	19
МЕБЛІ МЕДИЧНІ «SIRIUS»: ЛОТКИ ДЛЯ ШУХЛЯД ТИПУ S.....	22
МЕБЛІ МЕДИЧНІ «SIRIUS»: ЛОТКИ ДЛЯ ШУХЛЯД ТИПІВ M ТА L.....	23
МЕБЛІ МЕДИЧНІ «SIRIUS»: КОЛЕКЦІЯ КОЛЬОРІВ.....	24

Примітки:

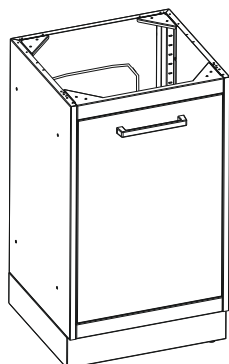
- 1. Ціни в прайс-листі подані в умовних одиницях (1 у.о.= 1 євро по курсу купівлі на міжбанківській валютній біржі на день оплати).*
- 2. Ціни в прайс-листі вказані за модулі білого кольору RAL 9016.*
- 3. Всі ціни в каталозі вказані на умовах EXW (самовивіз із Тернополя). Вартість доставки по Україні визначається додатково.*
- 4. Вартість монтажу не входить у вартість модулів, а визначається додатково.*

РОЗДІЛ І
МЕБЛІ МЕДИЧНІ «SIRIUS»:
МОДУЛІ НА ОСНОВІ



МЕБЛІ МЕДИЧНІ: МОДУЛІ НА ОСНОВІ

Артикул: Si-MB-wbL
Si-MB-wbR



МОДУЛЬ МЕДИЧНИХ МЕБЛІВ ПІД УМИВАЛЬНИК

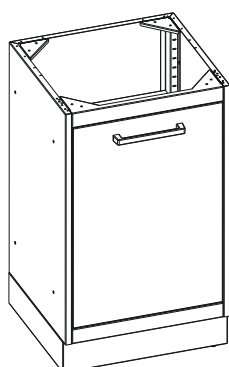
306,00

Модуль під умивальник

Розміри (ВхДхГ): 850 x 500 x 494 мм.

Вага: 24,69 кг.

Артикул: Si-MB-dsL
Si-MB-dsR



МОДУЛЬ МЕДИЧНИХ МЕБЛІВ З ДВЕРЦЯТАМИ

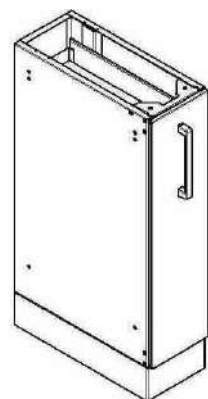
335,00

Модуль з дверцятами та 2 полицями

Розміри (ВхДхГ): 850 x 500 x 494 мм.

Вага: 27,80 кг.

Артикул: Si-MB-20ds



МОДУЛЬ МЕДИЧНИХ МЕБЛІВ З ДВЕРЦЯТАМИ

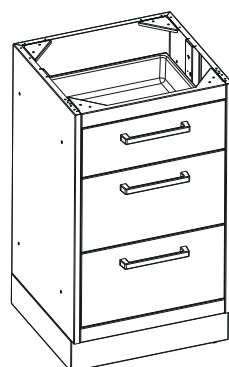
323,00

Модуль з дверцятами та полицями

Розміри (ВхДхГ): 850 x 200 x 509 мм.

Вага: 20,00 кг.

Артикул: Si-MB-211m



МОДУЛЬ МЕДИЧНИХ МЕБЛІВ З ШУХЛЯДАМИ

463,00

Модуль на 3 шухляди (2l; 1m)

Розміри (ВхДхГ): 850 x 500 x 494 мм.

Вага: 34,18 кг.

До комплекту модуля входять лотки для шухляд:

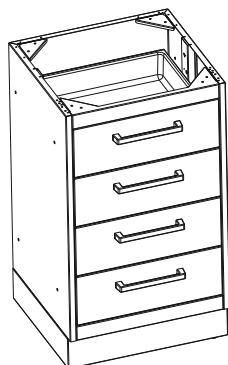
T80-1 - 1 штука;

T80-2 - 1 штука;

T80-4 - 1 штука.

МЕБЛІ МЕДИЧНІ: МОДУЛІ НА ОСНОВІ

Артикул: Si-MB-4m

**МОДУЛЬ МЕДИЧНИХ МЕБЛІВ З ШУХЛЯДАМИ****530,00**

Модуль на 4 шухляди (4m)

Розміри (ВхДхГ): 850 x 500 x 494 мм.

Вага: 38,8 кг.

До комплекту модуля входять лотки для шухляд:

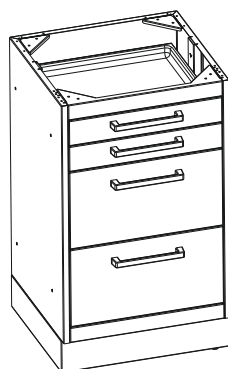
T80-1 - 1 штука;

T80-2 - 1 штука;

T80-4 - 1 штука;

T80-5 - 1 штука.

Артикул: Si-MB-2l2s

**МОДУЛЬ МЕДИЧНИХ МЕБЛІВ З ШУХЛЯДАМИ****520,00**

Модуль на 4 шухляди (2l; 2s)

Розміри (ВхДхГ): 850 x 500 x 494 мм.

Вага: 37,44 кг.

До комплекту модуля входять лотки для шухляд:

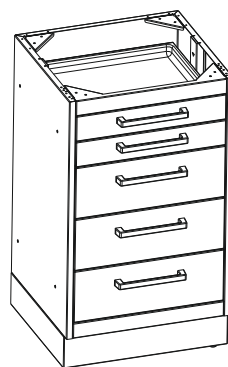
T30-1 - 1 штука;

T30-3 - 1 штука;

T80-1 - 1 штука;

T80-2 - 1 штука.

Артикул: Si-MB-3m2s

**МОДУЛЬ МЕДИЧНИХ МЕБЛІВ З ШУХЛЯДАМИ****585,00**

Модуль на 5 шухляд (3m; 2s)

Розміри (ВхДхГ): 850 x 500 x 494 мм.

Вага: 42,05 кг.

До комплекту модуля входять лотки для шухляд:

T30-1 - 1 штука;

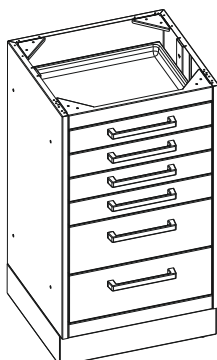
T30-3 - 1 штука;

T80-1 - 1 штука;

T80-2 - 1 штука;

T80-4 - 1 штука.

Артикул: Si-MB-2m4s

**МОДУЛЬ МЕДИЧНИХ МЕБЛІВ З ШУХЛЯДАМИ****586,00**

Модуль на 6 шухляд (2m; 4s)

Розміри (ВхДхГ): 850 x 500 x 494 мм.

Вага: 45,32 кг.

До комплекту модуля входять лотки для шухляд:

T30-1 - 1 штука;

T30-3 - 1 штука;

T30-9 - 1 штука;

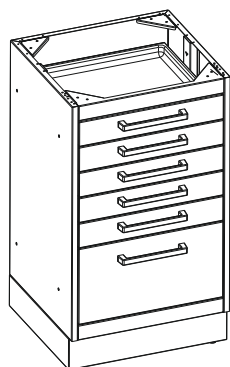
T30-13 - 1 штука;

T80-1 - 1 штука;

T80-2 - 1 штука.

МЕБЛІ МЕДИЧНІ: МОДУЛІ НА ОСНОВІ

Артикул: Si-MB-115S



МОДУЛЬ МЕДИЧНИХ МЕБЛІВ З ШУХЛЯДАМИ

637,00

Модуль на 6 шухляд (1l; 5s)

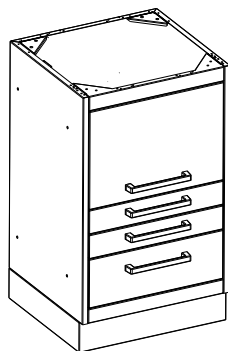
Розміри (ВхДхГ): 850 x 500 x 494 мм.

Вага: 44,64 кг.

До комплекту модуля входять лотки для шухляд:

- T30-1 - 2 штуки;
- T30-3 - 1 штука;
- T30-9 - 1 штука;
- T30-13 - 1 штука;
- T80-1 - 1 штука.

Артикул: Si-MB3-1l2s/1ds



МОДУЛЬ МЕДИЧНИХ МЕБЛІВ З ШУХЛЯДАМИ І ВІДКИДНОЮ ДВЕРКОЮ

763,00

Модуль основі на 3 шухляди (1l, 2s) та відділення із відкидною дверкою

Розміри (ВхДхГ): 850 x 500 x 460 мм.

Вага: 33,45 кг.

До комплекту модуля входять лотки для шухляд:

- T30-1 - 1 штука;
- T30-3 - 1 штука;
- T80-1 - 1 штука.

РОЗДІЛ II

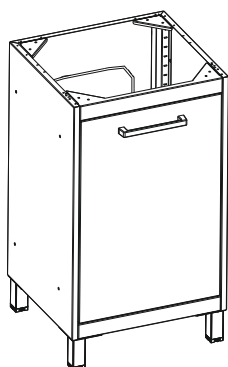
МЕБЛІ МЕДИЧНІ «SIRIUS»:

МОДУЛІ НА НІЖКАХ



МЕБЛІ МЕДИЧНІ: МОДУЛІ НА НІЖКАХ

Артикул: Si-MF-wbL
Si-MF-wbR



МОДУЛЬ МЕДИЧНИХ МЕБЛІВ ПІД УМИВАЛЬНИК

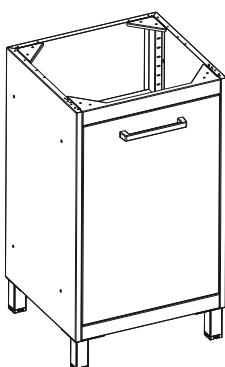
306,00

Модуль під умивальник

Розміри (ВхДхГ): 850 x 500 x 494 мм.

Вага: 26,88 кг.

Артикул: Si-MF-dsL
Si-MF-dsR



МОДУЛЬ МЕДИЧНИХ МЕБЛІВ З ДВЕРЦЯТАМИ

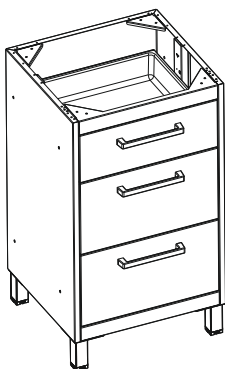
335,00

Модуль з дверцятами та 2 полицями

Розміри (ВхДхГ): 850 x 500 x 494 мм.

Вага: 29,98 кг.

Артикул: Si-MF-2l1m



МОДУЛЬ МЕДИЧНИХ МЕБЛІВ З ШУХЛЯДАМИ

463,00

Модуль на 3 шухляди (2l; 1m)

Розміри (ВхДхГ): 850 x 500 x 494 мм

Вага: 36,37 кг.

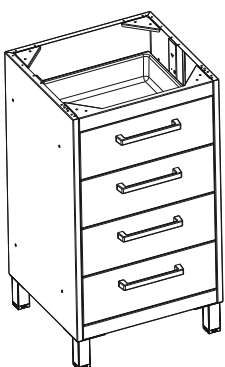
До комплекту модуля входять лотки для шухляд:

T80-1 - 1 штука;

T80-2 - 1 штука;

T80-4 - 1 штука.

Артикул: Si-MF-4m



МОДУЛЬ МЕДИЧНИХ МЕБЛІВ З ШУХЛЯДАМИ

530,00

Модуль на 4 шухляди (4m)

Розміри (ВхДхГ): 850 x 500 x 494 мм

Вага: 40,99 кг.

До комплекту модуля входять лотки для шухляд:

T80-1 - 1 штука;

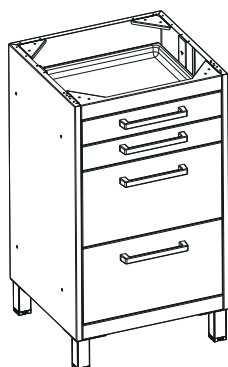
T80-2 - 1 штука;

T80-4 - 1 штука;

T80-5 - 1 штука.

МЕБЛІ МЕДИЧНІ: МОДУЛІ НА НІЖКАХ

Артикул: Si-MF-2l2s



МОДУЛЬ МЕДИЧНИХ МЕБЛІВ З ШУХЛЯДАМИ

520,00

Модуль на 4 шухляди (2l; 2s)

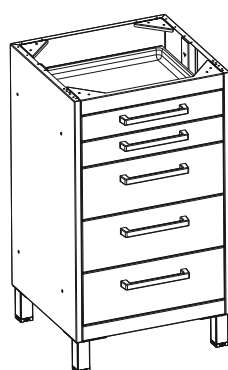
Розміри (ВхДхГ): 850 x 500 x 494 мм.

Вага: 39,63 кг.

До комплекту модуля входять лотки для шухляд:

- T30-1 - 1 штука;
- T30-3 - 1 штука;
- T80-1 - 1 штука;
- T80-2 - 1 штука.

Артикул: Si-MF-3m2s



МОДУЛЬ МЕДИЧНИХ МЕБЛІВ З ШУХЛЯДАМИ

585,00

Модуль на 5 шухляд (3m; 2s)

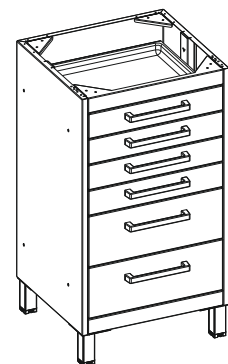
Розміри (ВхДхГ): 850 x 500 x 494 мм.

Вага: 44,26 кг.

До комплекту модуля входять лотки для шухляд:

- T30-1 - 1 штука;
- T30-3 - 1 штука;
- T80-1 - 1 штука;
- T80-2 - 1 штука;
- T80-4 - 1 штука.

Артикул: Si-MF-2m4s



МОДУЛЬ МЕДИЧНИХ МЕБЛІВ З ШУХЛЯДАМИ

586,00

Модуль на 6 шухляд (2m; 4s)

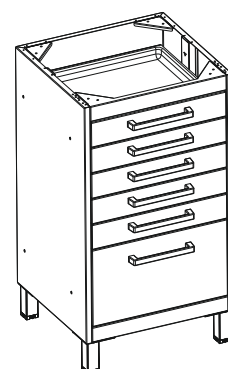
Розміри (ВхДхГ): 850 x 500 x 494 мм.

Вага: 47,51 кг.

До комплекту модуля входять лотки для шухляд:

- T30-1 - 1 штука;
- T30-3 - 1 штука;
- T30-9 - 1 штука;
- T30-13 - 1 штука;
- T80-1 - 1 штука;
- T80-2 - 1 штука.

Артикул: Si-MF-1l5s



МОДУЛЬ МЕДИЧНИХ МЕБЛІВ З ШУХЛЯДАМИ

637,00

Модуль на 6 шухляд (1l; 5s)

Розміри (ВхДхГ): 850 x 500 x 494 мм.

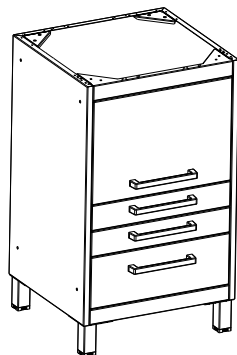
Вага: 46,83 кг.

До комплекту модуля входять лотки для шухляд:

- T30-1 - 2 штуки;
- T30-3 - 1 штука;
- T30-9 - 1 штука;
- T30-13 - 1 штука;
- T80-1 - 1 штука.

МЕБЛІ МЕДИЧНІ: МОДУЛІ НА НІЖКАХ

Артикул: Si-MF3-1l2s/1ds



МОДУЛЬ МЕДИЧНИХ МЕБЛІВ З ШУХЛЯДАМИ І ВІДКИДНОЮ ДВЕРКОЮ 763,00

Модуль на ніжках на 3 шухляди (1l, 2s) та відділення із відкидною дверкою

Розміри (ВхДхГ): 850 x 500 x 460 мм.

Вага: 33,45 кг.

До комплекту модуля входять лотки для шухляд:

T30-1 - 1 штука;

T30-3 - 1 штука;

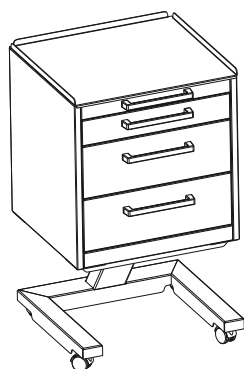
T80-1 - 1 штука.

РОЗДІЛ III
МЕБЛІ МЕДИЧНІ «SIRIUS»:
МОДУЛІ МОБІЛЬНІ



МЕБЛІ МЕДИЧНІ: МОДУЛІ МОБІЛЬНІ

Артикул: Si-MMS-2m1s



МОДУЛЬ МЕДИЧНИХ МЕБЛІВ З КОЛІСНОЮ БАЗОЮ

498,00

Модуль мобільний на 3 шухляди (2m; 1s)

Розміри (ВхДхГ): 840 x 500 x 494 мм.

Вага: 42,10 кг.

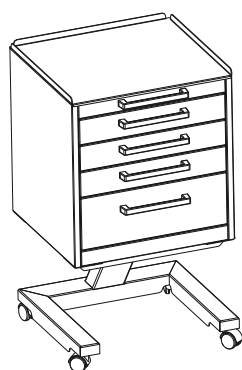
До комплекту модуля входять лотки для шухляд:

T30-1 - 1 штука;

T80-1 - 1 штука;

T80-2 - 1 штука.

Артикул: Si-MMS-1m3s



МОДУЛЬ МЕДИЧНИХ МЕБЛІВ З КОЛІСНОЮ БАЗОЮ

519,00

Модуль мобільний на 4 шухляди (1m; 3s)

Розміри (ВхДхГ): 840 x 500 x 494 мм.

Вага: 43,10 кг.

До комплекту модуля входять лотки для шухляд:

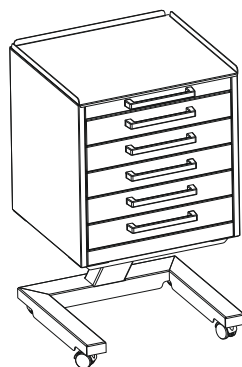
T30-1 - 1 штука;

T30-3 - 1 штука;

T30-9 - 1 штука;

T80-1 - 1 штука.

Артикул: Si-MMS-5s



МОДУЛЬ МЕДИЧНИХ МЕБЛІВ З КОЛІСНОЮ БАЗОЮ

541,00

Модуль мобільний на 5 шухляд (5s)

Розміри (ВхДхГ): 840 x 500 x 494 мм.

Вага: 44,10 кг.

До комплекту модуля входять лотки для шухляд:

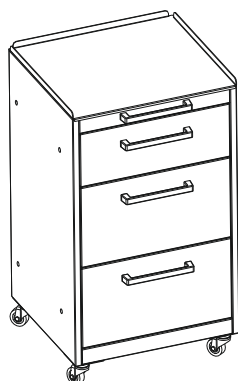
T30-1 - 2 штука;

T30-3 - 1 штука;

T30-9 - 1 штука;

T30-13 - 1 штука.

Артикул: Si-MM-2l1m



МОДУЛЬ МЕДИЧНИХ МЕБЛІВ З КОЛІСНОЮ БАЗОЮ

488,00

Модуль мобільний на 3 шухляди (2l; 1m)

Розміри (ВхДхГ): 840 x 500 x 494 мм.

Вага: 37,44 кг.

До комплекту модуля входять лотки для шухляд:

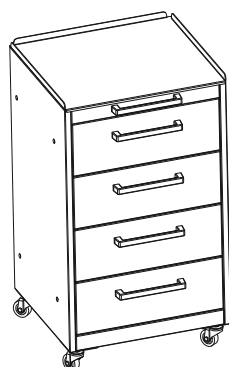
T80-1 - 1 штука;

T80-2 - 1 штука;

T80-4 - 1 штука.

МЕБЛІ МЕДИЧНІ: МОДУЛІ МОБІЛЬНІ

Артикул: Si-MM-4m



МОДУЛЬ МЕДИЧНИХ МЕБЛІВ З КОЛІСНОЮ БАЗОЮ

559,00

Модуль мобільний на 4 шухляди (4m)

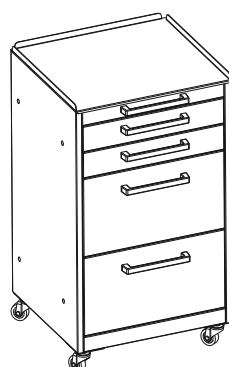
Розміри (ВхДхГ): 840 x 500 x 494 мм.

Вага: 42,06 кг.

До комплекту модуля входять лотки для шухляд:

- T80-1 - 1 штука;
- T80-2 - 1 штука;
- T80-4 - 1 штука;
- T80-5 - 1 штука.

Артикул: Si-MM-2I2s



МОДУЛЬ МЕДИЧНИХ МЕБЛІВ З КОЛІСНОЮ БАЗОЮ

546,00

Модуль мобільний на 4 шухляди (2I; 2s)

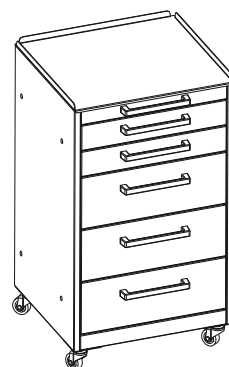
Розміри (ВхДхГ): 840 x 500 x 494 мм.

Вага: 40,70 кг.

До комплекту модуля входять лотки для шухляд:

- T30-1 - 1 штука;
- T30-3 - 1 штука;
- T80-1 - 1 штука;
- T80-2 - 1 штука.

Артикул: Si-MM-3m2s



МОДУЛЬ МЕДИЧНИХ МЕБЛІВ З КОЛІСНОЮ БАЗОЮ

616,00

Модуль на 5 шухляд (3m; 2s)

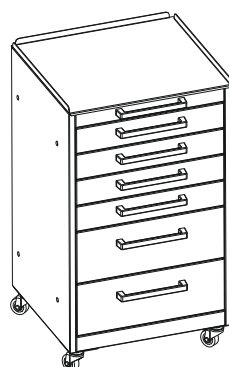
Розміри (ВхДхГ): 840 x 500 x 494 мм.

Вага: 45,32 кг.

До комплекту модуля входять лотки для шухляд:

- T30-1 - 1 штука;
- T30-3 - 1 штука;
- T80-1 - 1 штука;
- T80-2 - 1 штука;
- T80-4 - 1 штука.

Артикул: Si-MM-2m4s



МОДУЛЬ МЕДИЧНИХ МЕБЛІВ З КОЛІСНОЮ БАЗОЮ

617,00

Модуль мобільний на 6 шухляд (2m; 4s)

Розміри (ВхДхГ): 840 x 500 x 494 мм.

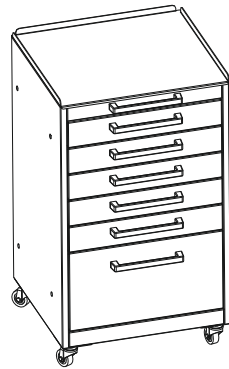
Вага: 48,58 кг.

До комплекту модуля входять лотки для шухляд:

- T30-1 - 1 штука;
- T30-3 - 1 штука;
- T30-9 - 1 штука;
- T30-13 - 1 штука;
- T80-1 - 1 штука;
- T80-2 - 1 штука.

МЕБЛІ МЕДИЧНІ: МОДУЛІ МОБІЛЬНІ

Артикул: Si-MM-115s



МОДУЛЬ МЕДИЧНИХ МЕБЛІВ З КОЛІСНОЮ БАЗОЮ

670,00

Модуль мобільний на 6 шухляд (1l; 5s)

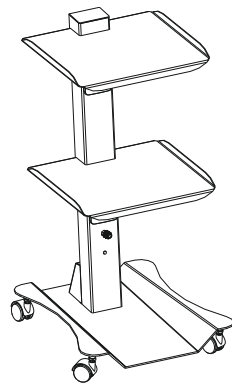
Розміри (ВхДхГ): 840 x 500 x 494 мм.

Вага: 47,90 кг.

До комплекту модуля входять лотки для шухляд:

- T30-1 - 2 штуки;
- T30-3 - 1 штука;
- T30-9 - 1 штука;
- T30-13 - 1 штука;
- T80-1 - 1 штука.

Артикул: MM-st1



МОДУЛЬ МЕДИЧНИХ МЕБЛІВ З КОЛІСНОЮ БАЗОЮ

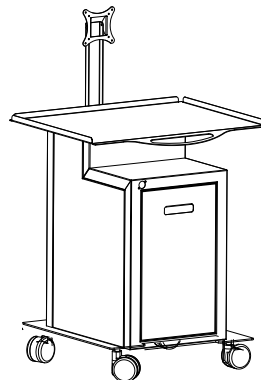
304,00

Мобільний електрифікований столик

Розміри (ВхДхГ): 823 x 407 x 470 мм.

Вага: 16,35 кг.

Артикул: Si-MM



МОДУЛЬ МЕДИЧНИХ МЕБЛІВ ПІД 3-Д СКАНЕР

585,00

Модуль медичних меблів (мобільний) під 3-Д сканер

Розміри (ВхДхГ): 1140 x 651 x 615 мм.

Вага: 18,50 кг.

Артикул: MMM-Cass/Ster



МЕДИЧНИЙ МОБІЛЬНИЙ МОДУЛЬ ДЛЯ КАСЕТ

860,00

СТЕРИЛІЗОВАНИХ

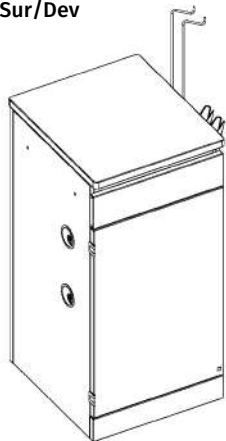
Медичний мобільний модуль для касет

стерилізованих Розміри (ВхДхГ): 990 x 450 x 495

Вага: 45 кг.

МЕБЛІ МЕДИЧНІ: МОДУЛІ МОБІЛЬНІ

Артикул: MMM-Sur/Dev



МЕДИЧНИЙ МОБІЛЬНИЙ МОДУЛЬ ДЛЯ ХІРУРГІЧНИХ

920,00

ПРИЛАДІВ

Медичний мобільний модуль хірургічний для приладів

Розміри (ВхДхГ): 900 x 420 x 480

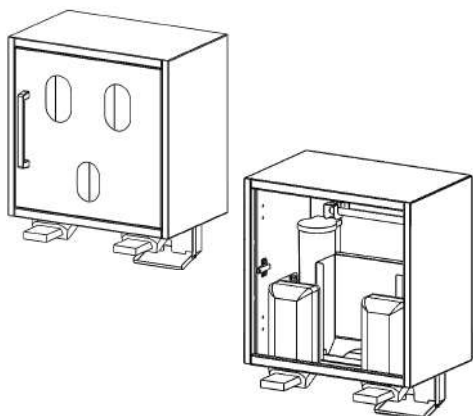
Вага: 43 кг.

РОЗДІЛ IV
МЕБЛІ МЕДИЧНІ «SIRIUS»:
МОДУЛІ ПІДВІСНІ



МЕБЛІ МЕДИЧНІ: МОДУЛІ ПІДВІСНІ

Артикул: Si-MWD-R/L



МОДУЛЬ МЕДИЧНИХ МЕБЛІВ ДИСПЕНСЕР

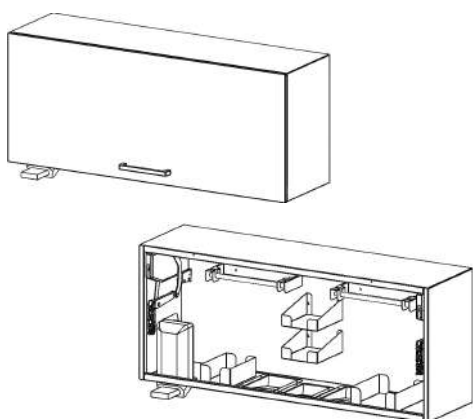
615,00

Модуль підвісний для розхідного матеріалу диспенсер

Розміри (ВхДхГ): 500x353x639 мм.

Вага: 21,10 кг.

Артикул: Si-MWD-big



МОДУЛЬ МЕДИЧНИХ МЕБЛІВ ДИСПЕНСЕР

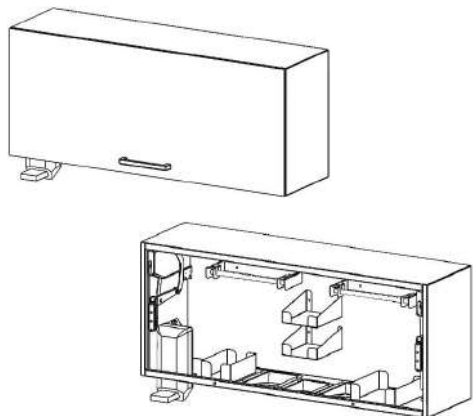
710,00

Модуль підвісний для розхідного матеріалу диспенсер

Розміри (ВхДхГ): 1204x367x564 мм.

Вага: 34,50 кг.

Артикул: Si-MWD-big glass



МОДУЛЬ МЕДИЧНИХ МЕБЛІВ ДИСПЕНСЕР

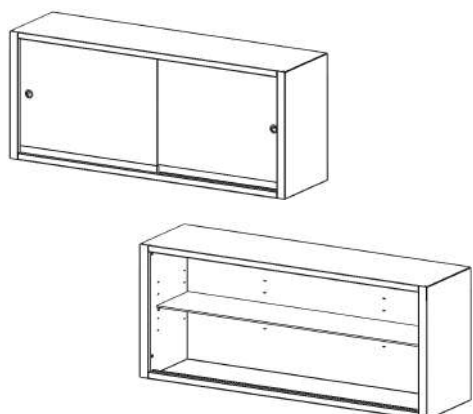
710,00

Модуль підвісний для розхідного матеріалу диспенсер

Розміри (ВхДхГ): 1204x365x589 мм.

Вага: 36,00 кг.

Артикул: Si-MWD



МОДУЛЬ МЕДИЧНИХ МЕБЛІВ НАВІСНА ШАФА

345,00

Модуль підвісний навісна шафа

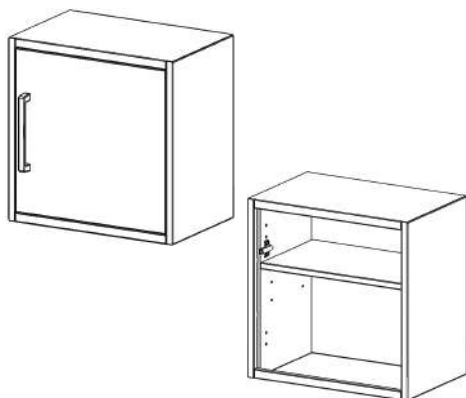
Матеріал дверей: скло прозоре або матове.

Розміри (ВхДхГ): 1204x321x500 м.

Вага: 35,60 кг.

МЕБЛІ МЕДИЧНІ: МОДУЛІ ПІДВІСНІ

Артикул: Si-MWD-m



МОДУЛЬ МЕДИЧНИХ МЕБЛІВ НАВІСНА ШАФА

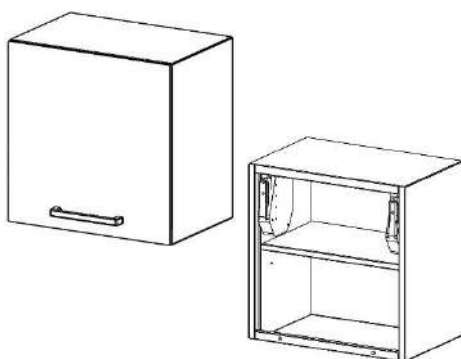
390,00

Модуль підвісний навісна шафа

Розміри (ВхДхГ): 500x353x500 мм.

Вага: 18,00 кг.

Артикул: Si-MWD-m glass



МОДУЛЬ МЕДИЧНИХ МЕБЛІВ НАВІСНА ШАФА

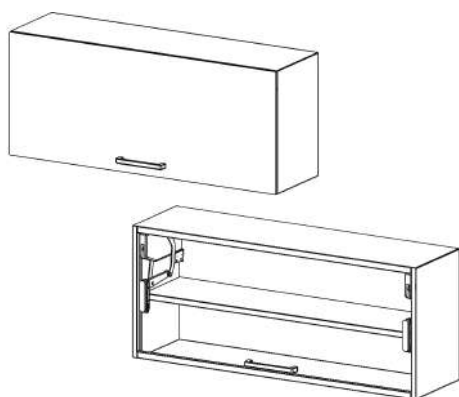
390,00

Модуль підвісний навісна шафа

Розміри (ВхДхГ): 500x363x500 мм.

Вага: 21,00 кг.

Артикул: Si-MWD-bm glass



МОДУЛЬ МЕДИЧНИХ МЕБЛІВ НАВІСНА ШАФА

604,00

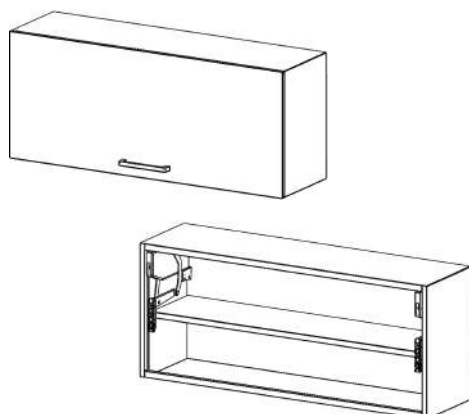
Модуль підвісний навісна шафа

Матеріал дверей: скло прозоре або матове.

Розміри (ВхДхГ): 1204x363x500 мм.

Вага: 35,50 кг.

Артикул: Si-MWD-bm



МОДУЛЬ МЕДИЧНИХ МЕБЛІВ НАВІСНА ШАФА

604,00

Модуль підвісний навісна шафа

Розміри (ВхДхГ): 1204x367x500 мм.

Вага: 39,00 кг.

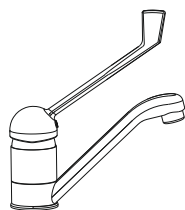
РОЗДІЛ V
МЕБЛІ МЕДИЧНІ «SIRIUS»:
СТІЛЬНИЦІ, РАКОВИНИ, ЗМІШУВАЧІ



МЕБЛІ МЕДИЧНІ: СТІЛЬНИЦІ, РАКОВИНИ, ЗМІШУВАЧІ

ЗМІШУВАЧ ДЛЯ РАКОВИНИ

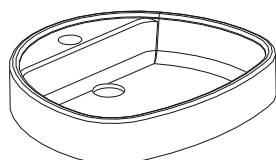
129,00



РАКОВИНА КЕРАМІЧНА

191,00

Колір: білий



СТІЛЬНИЦЯ

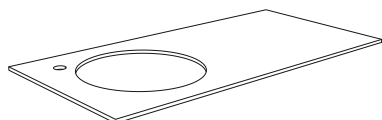
72,00*

Стільниця із ламінованого ДСП (глибина 500 мм.)

Стільниця із ламінованого ДСП (глибина 600 мм.)

Доступні у 10 кольорах (кольори уточніть у менеджера).

* Вартість стільниць вказана за 1 погонний метр.



РОЗДІЛ VI
МЕБЛІ МЕДИЧНІ «SIRIUS»:
ЛОТКИ ДЛЯ ШУХЛЯД



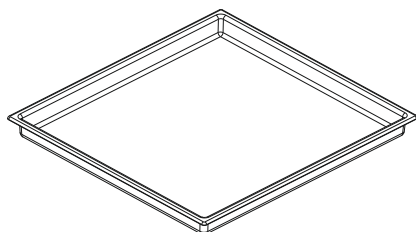
МЕБЛІ МЕДИЧНІ «SIRIUS»: ЛОТКИ ДЛЯ ШУХЛЯД ТИПУ S

Артикул: Т30-1

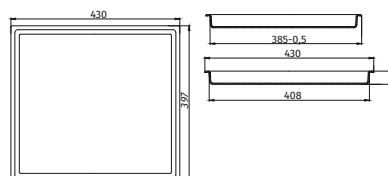
ЛОТОК ДЛЯ ШУХЛЯДИ

29,00

Лоток для шухляди на 1 відділення (s)



Розміри для довідок та подані у міліметрах.

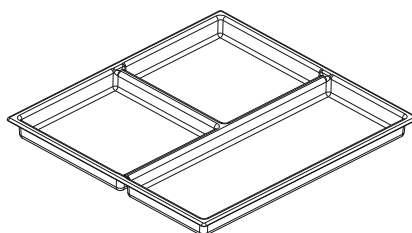


Артикул: Т30-3

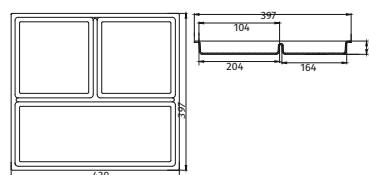
ЛОТОК ДЛЯ ШУХЛЯДИ

29,00

Лоток для шухляди на 3 відділення (s)



Розміри для довідок та подані у міліметрах.

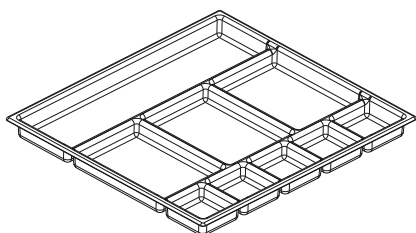


Артикул: Т30-9

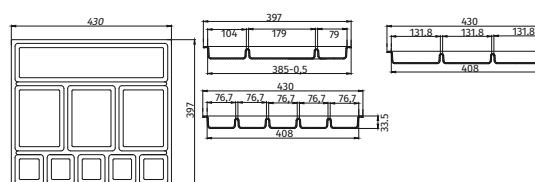
ЛОТОК ДЛЯ ШУХЛЯДИ

29,00

Лоток для шухляди на 9 відділень (s)



Розміри для довідок та подані у міліметрах.

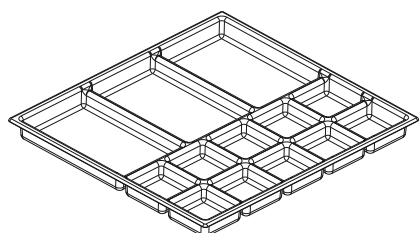


Артикул: Т30-13

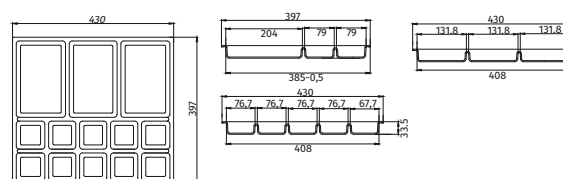
ЛОТОК ДЛЯ ШУХЛЯДИ

29,00

Лоток для шухляди на 13 відділень (s)



Розміри для довідок та подані у міліметрах.



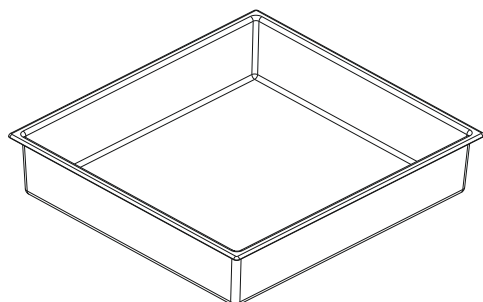
МЕБЛІ МЕДИЧНІ «SIRIUS»: ЛОТКИ ДЛЯ ШУХЛЯД ТИПІВ L та M

Артикул: T80-1

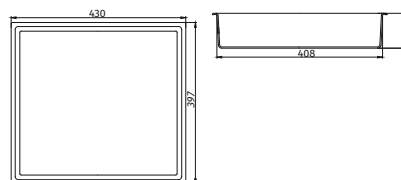
ЛОТОК ДЛЯ ШУХЛЯДИ

29,00

Лоток для шухляди на 1 відділення (l; m)



Розміри для довідок та подані у міліметрах.

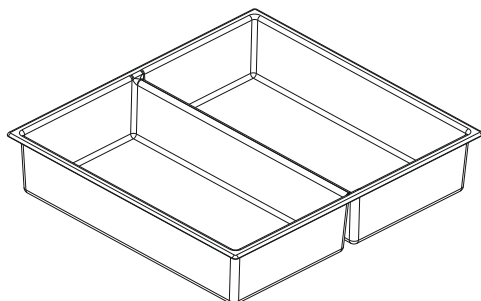


Артикул: T80-2

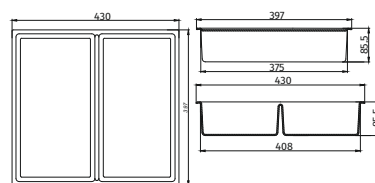
ЛОТОК ДЛЯ ШУХЛЯДИ

29,00

Лоток для шухляди на 2 відділення (l; m)



Розміри для довідок та подані у міліметрах.

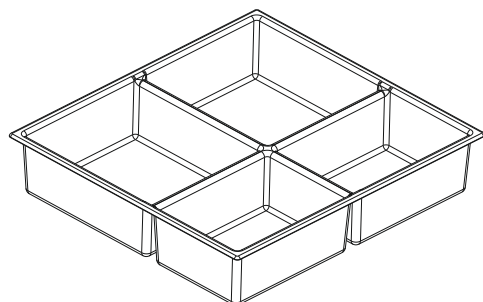


Артикул: T80-4

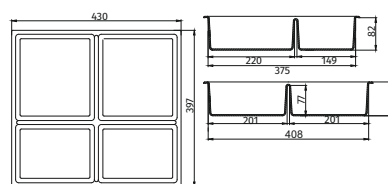
ЛОТОК ДЛЯ ШУХЛЯДИ

29,00

Лоток для шухляди на 4 відділення (l; m)



Розміри для довідок та подані у міліметрах.

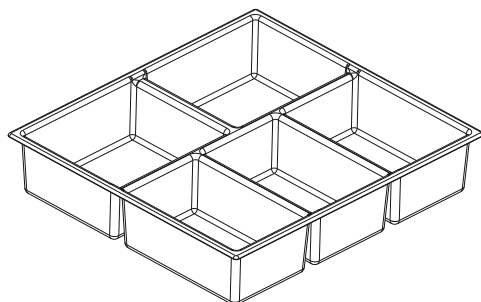


Артикул: T80-5

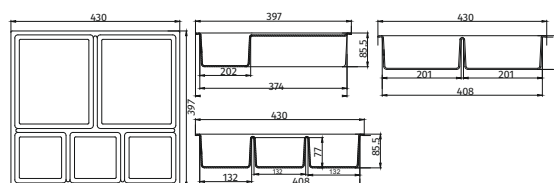
ЛОТОК ДЛЯ ШУХЛЯДИ

29,00

Лоток для шухляди на 5 відділень (l; m)



Розміри для довідок та подані у міліметрах.



МЕБЛІ МЕДИЧНІ «SIRIUS»: КОЛЕКЦІЯ КОЛЬОРІВ

Колекція кольорів*



RAL: 9005
Колір: глибокий чорний



RAL: 5011
Колір: сталевий синій



RAL: 3003
Колір: рубіново-червоний



RAL: 6005
Колір: зелений мох



RAL: 3005
Колір: вино-червоний



RAL: 7021
Колір: чорно-сірий



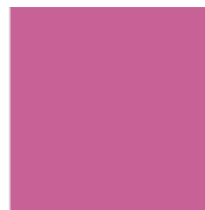
RAL: 5003
Колір: сапфірово-синій



RAL: 2012
Колір: лососево-помаранчевий



RAL: 6000
Колір: патиново-зелений



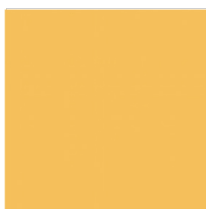
RAL: 4003
Колір: вересково-фіолетовий



RAL: 7012
Колір: базальтово-сірий



RAL: 5002
Колір: ультрамарин



RAL: 1017
Колір: шафраново-жовтий



RAL: 6025
Колір: папоротевий зелений



RAL: 4006
Колір: транспортний пурпурний



RAL: 9007
Колір: сіро-алюмінієвий



RAL: 5023
Колір: віддалено-синій



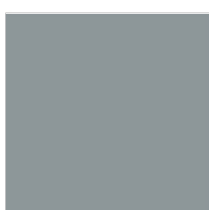
RAL: 3018
Колір: полунично-червоний



RAL: 6019
Колір: біло-зелений



RAL: 4001
Колір: червоно-бузковий



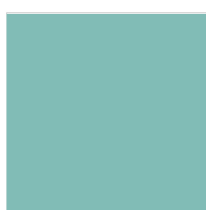
RAL: 7042
Колір: транспортний сірий А



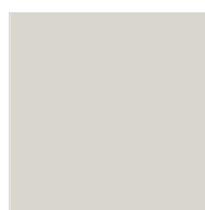
RAL: 5012
Колір: блакитний



RAL: 8017
Колір: шоколадно-коричневий



RAL: 6027
Колір: світло зелений



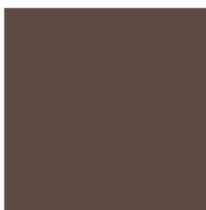
RAL: 9002
Колір: сіро-білий



RAL: 7038
Колір: агатовий сірий



RAL: 7031
Колір: синьо-сірий



RAL: 8028
Колір: земельно-коричневий



RAL: 1019
Колір: сіро-бежевий

* Вартість фарбування медичних модулів у нестандартний колір (відмінний від білого RAL 9016) становить **+10%**.

Увага! Реальний колір товару, може відрізнятись від зразка поданого у кольоровій палітрі.

ПП «Галіт»
вул. 15 Квітня, 6Є, с. Байківці,
Тернопільський р-н, 47711, Україна

0 800 502 998

office@galit.te.ua
service@galit.te.ua