

GALIT

EXPERTS IN DENTISTRY

ПРАЙС-ЛИСТ 2025

МЕБЛІ МЕДИЧНІ: ЛІНІЯ «MERCURY»

ЗМІСТ:

РОЗДІЛ I МЕБЛІ МЕДИЧНІ «MERCURY»: МОДУЛІ НА ОСНОВІ.....	3
РОЗДІЛ II МЕБЛІ МЕДИЧНІ «MERCURY»: МОДУЛІ НА НІЖКАХ.....	9
РОЗДІЛ III МЕБЛІ МЕДИЧНІ «MERCURY»: МОДУЛІ МОБІЛЬНІ НА КОЛІСНІЙ БАЗІ.....	15
РОЗДІЛ IV МЕБЛІ МЕДИЧНІ «MERCURY»: МОДУЛІ НА РАМІ.....	19
РОЗДІЛ V МЕБЛІ МЕДИЧНІ «MERCURY PUSH»: МОДУЛІ ПІДВІСНІ.....	25
РОЗДІЛ VI МЕБЛІ МЕДИЧНІ «MERCURY»: МОДУЛІ НА ОСНОВІ.....	28
РОЗДІЛ VII МЕБЛІ МЕДИЧНІ «MERCURY»: МОДУЛІ МОБІЛЬНІ НА КОЛІСНІЙ БАЗІ.....	33
РОЗДІЛ VIII МЕБЛІ МЕДИЧНІ «MERCURY»: МОДУЛІ НА РАМІ.....	37
РОЗДІЛ IX МЕБЛІ МЕДИЧНІ «MERCURY»: МОДУЛІ НА НІЖКАХ.....	43
РОЗДІЛ X МЕБЛІ МЕДИЧНІ «MERCURY»: МОДУЛІ ПІДВІСНІ	48
РОЗДІЛ XI МЕБЛІ МЕДИЧНІ «MERCURY»: МОДУЛІ ПІДВІСНІ ТА ДИСПЕНСЕРИ.....	51
РОЗДІЛ XII МЕБЛІ МЕДИЧНІ «MERCURY»: СТІЛЬНИЦІ, РАКОВИНИ, ЗМІШУВАЧІ.....	54
МЕБЛІ МЕДИЧНІ «MERCURY»: КОЛЕКЦІЯ КОЛЬОРІВ.....	58

Примітки:

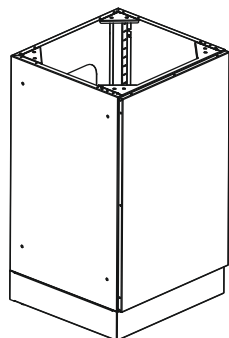
- 1. Ціни в прайс-листі подані в умовних одиницях (1 у.о.= 1 євро по курсу купівлі на міжбанківській валютній біржі на день оплати).*
- 2. Ціни в прайс-листі вказані за модулі білого кольору RAL 9016.*
- 3. Всі ціни в каталозі вказані на умовах EXW (самовивіз із Тернополя). Вартість доставки по Україні визначається додатково.*
- 4. Вартість монтажу не входить у вартість модулів, а визначається додатково.*

РОЗДІЛ I
МОДУЛІ НА ОСНОВІ



МЕБЛІ МЕДИЧНІ: МОДУЛІ НА ОСНОВІ

Артикул: MePUSH-MB-wbR
MePUSH-MB-wbL



МОДУЛЬ МЕДИЧНИХ МЕБЛІВ ПІД УМИВАЛЬНИК

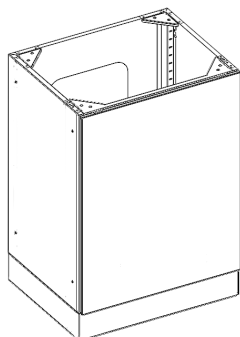
352,00

Модуль під умивальник,
праве/ліве відкривання дверцят.

Розміри (ВхДхГ): 850×500×480 мм

Вага: 25 кг

Артикул: MePUSH-MB-60wbR
MePUSH-MB-60wbL



МОДУЛЬ МЕДИЧНИХ МЕБЛІВ ПІД УМИВАЛЬНИК

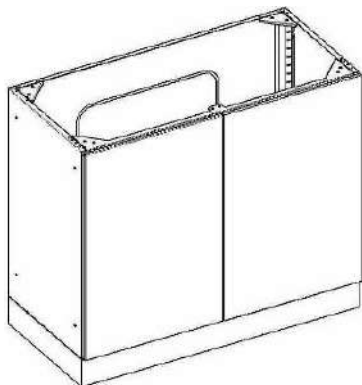
422,00

Модуль під умивальник,
праве/ліве відкривання дверцят.

Розміри (ВхДхГ): 850×600×480 мм

Вага: 27,3 кг

Артикул: MePush-MB-2wbRL



МОДУЛЬ МЕДИЧНИХ МЕБЛІВ ПІД УМИВАЛЬНИК

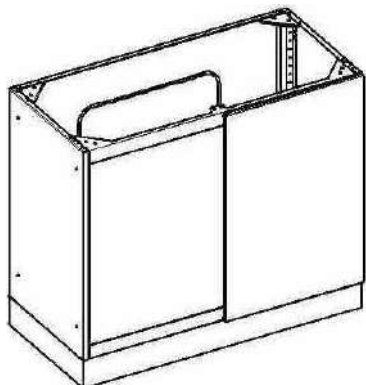
634,00

Модуль під умивальник, праве і ліве
відкривання дверцят.

Розміри (ВхДхГ): 850×1000×482 мм

Вага: 43 кг

Артикул: MePush-MB-wb corner L



МОДУЛЬ МЕДИЧНИХ МЕБЛІВ ПІД УМИВАЛЬНИК

634,00

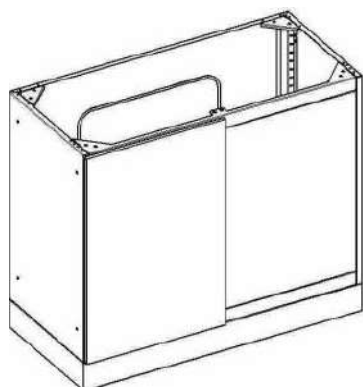
Модуль під умивальник, лівий кутувий.

Розміри (ВхДхГ): 850×1000×482 мм

Вага: 38 кг

МЕБЛІ МЕДИЧНІ: МОДУЛІ НА ОСНОВІ

Артикул: MePush-MB-wb corner R



МОДУЛЬ МЕДИЧНИХ МЕБЛІВ ПІД УМИВАЛЬНИК

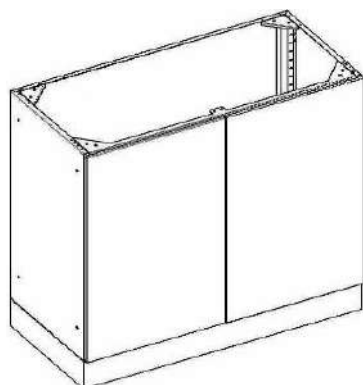
634,00

Модуль під умивальник, правий кутовий.

Розміри (ВхДхГ): 850×1000×482 мм

Вага: 38 кг

Артикул: MePush-MB-2dsRL



МОДУЛЬ МЕДИЧНИХ МЕБЛІВ З ДВЕРЦЯТАМИ

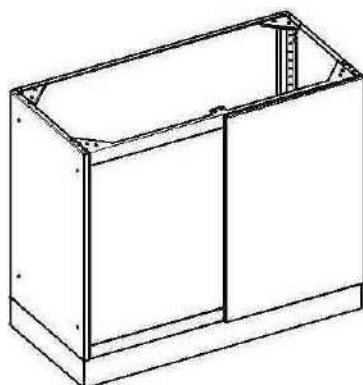
691,00

Модуль з дверцятами і полицками, праве і ліве відкривання дверцят.

Розміри (ВхДхГ): 850×1000×482 мм

Вага: 49 кг

Артикул: MePush-MB-ds corner L



МОДУЛЬ МЕДИЧНИХ МЕБЛІВ З ДВЕРЦЯТАМИ

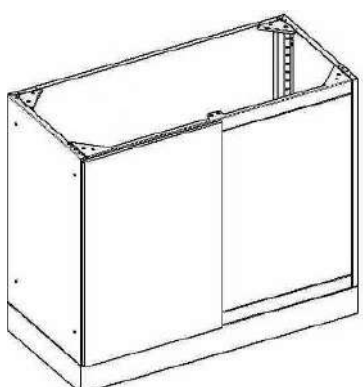
691,00

Модуль медичний з дверцятами і полицками, лівий кутовий.

Розміри (ВхДхГ): 850×1000×482 мм

Вага: 44 кг

Артикул: MePush-MB-ds corner R



МОДУЛЬ МЕДИЧНИХ МЕБЛІВ З ДВЕРЦЯТАМИ

691,00

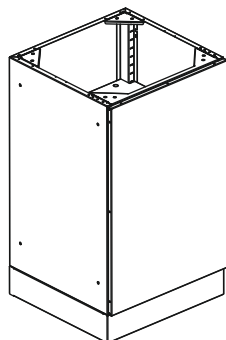
Модуль медичний з дверцятами і полицками, правий кутовий.

Розміри (ВхДхГ): 850×1000×482 мм

Вага: 44 кг

МЕБЛІ МЕДИЧНІ: МОДУЛІ НА ОСНОВІ

Артикул: MePush-MB-60 dsR
MePush-MB-60 dsL



МОДУЛЬ МЕДИЧНИХ МЕБЛІВ З ДВЕРЦЯТАМИ

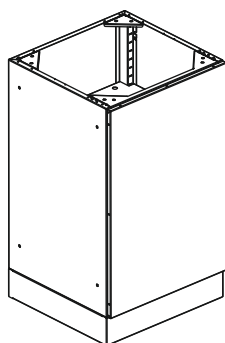
461,00

Модуль з дверцятами і полицками, праве/ліве відкривання дверцят.

Розміри (ВхДхГ): 850×600×480 мм

Вага: 32,3 кг

Артикул: MePush-MB-dsR
MePush-MB-dsL



МОДУЛЬ МЕДИЧНИХ МЕБЛІВ З ДВЕРЦЯТАМИ

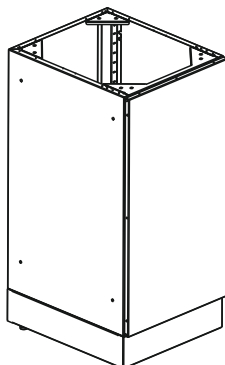
384,00

Модуль з дверцятами і полицками, праве/ліве відкривання дверцят.

Розміри (ВхДхГ): 850×500×480 мм

Вага: 28,3 кг

Артикул: MePush-MB-dsnR
MePush-MB-dsnL



МОДУЛЬ МЕДИЧНИХ МЕБЛІВ З ДВЕРЦЯТАМИ

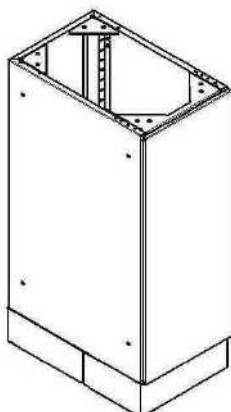
373,00

Модуль з дверцятами і полицками шириною 400 мм, праве/ліве відкривання дверцят.

Розміри (ВхДхГ): 850×400×480 мм

Вага: 24,8 кг

Артикул: MePush-MB-30dsR/L



МОДУЛЬ МЕДИЧНИХ МЕБЛІВ З ДВЕРЦЯТАМИ

362,00

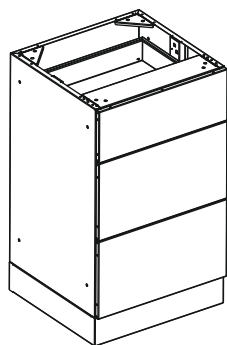
Модуль з дверцятами і полицками шириною 300 мм, праве/ліве відкривання дверцят.

Розміри (ВхДхГ): 850×300×480 мм

Вага: 21,5 кг

МЕБЛІ МЕДИЧНІ: МОДУЛІ НА ОСНОВІ

Артикул: MePush-MB-2l1m



МОДУЛЬ МЕДИЧНИХ МЕБЛІВ З ШУХЛЯДАМИ

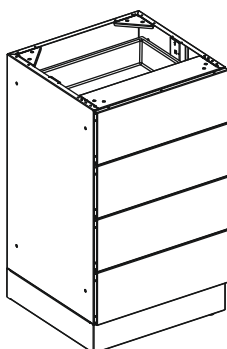
546,00

Модуль на 3 шухляди (2l1m)

Розміри (ВхДхГ): 850×500×480 мм

Вага: 36,1 кг

Артикул: MePush-MB-4m



МОДУЛЬ МЕДИЧНИХ МЕБЛІВ З ШУХЛЯДАМИ

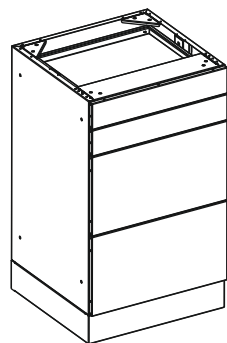
628,00

Модуль на 4 шухляди (4m)

Розміри (ВхДхГ): 850×500×480 мм

Вага: 41,5 кг

Артикул: MePush-MB-2l2s



МОДУЛЬ МЕДИЧНИХ МЕБЛІВ З ШУХЛЯДАМИ

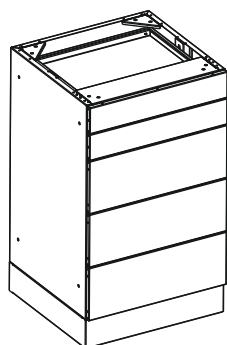
617,00

Модуль на 4 шухляди (2l2s)

Розміри (ВхДхГ): 850×500×480 мм

Вага: 39,6 кг

Артикул: MePush-MB-3m2s



МОДУЛЬ МЕДИЧНИХ МЕБЛІВ З ШУХЛЯДАМИ

695,00

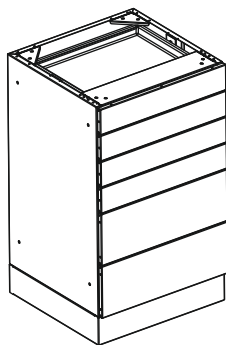
Модуль на 5 шухляд (3m2s)

Розміри (ВхДхГ): 850×500×480 мм

Вага: 45 кг

МЕБЛІ МЕДИЧНІ: МОДУЛІ НА ОСНОВІ

Артикул: MePush-MB-2m4s



МОДУЛЬ МЕДИЧНИХ МЕБЛІВ З ШУХЛЯДАМИ

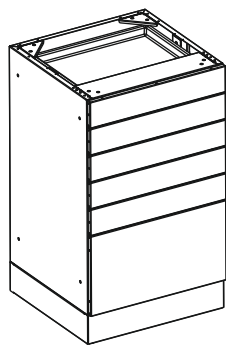
760,00

Модуль на 6 шухляд (2m4s)

Розміри (ВхДхГ): 850×500×480 мм

Вага: 48,7 кг

Артикул: MePush-MB-1l5s



МОДУЛЬ МЕДИЧНИХ МЕБЛІВ З ШУХЛЯДАМИ

760,00

Модуль на 6 шухляд (1l5s)

Розміри (ВхДхГ): 850×500×480 мм

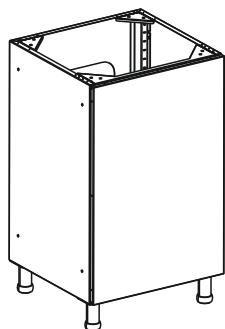
Вага: 47,9 кг

РОЗДІЛ II
МОДУЛІ НА НІЖКАХ



МЕБЛІ МЕДИЧНІ: МОДУЛІ НА НІЖКАХ

Артикул: MePush-MF-wbR
MePush-MF-wbL



МОДУЛЬ МЕДИЧНИХ МЕБЛІВ ПІД УМИВАЛЬНИК

352,00

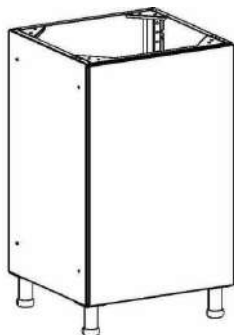
Модуль під умивальник, праве/ліве

відкривання дверцят.

Розміри (ВхДхГ): 850×500×480 мм

Вага: 23 кг

Артикул: MePush-MF-60wbR
MePush-MF-60wbL



МОДУЛЬ МЕДИЧНИХ МЕБЛІВ ПІД УМИВАЛЬНИК

422,00

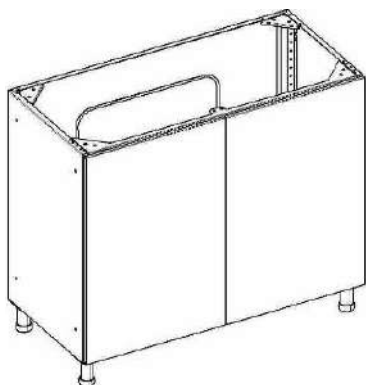
Модуль під умивальник, праве/ліве

відкривання дверцят.

Розміри (ВхДхГ): 850×600×480 мм

Вага: 26,5 кг

Артикул: MePush-MF-2wbRL



МОДУЛЬ МЕДИЧНИХ МЕБЛІВ ПІД УМИВАЛЬНИК

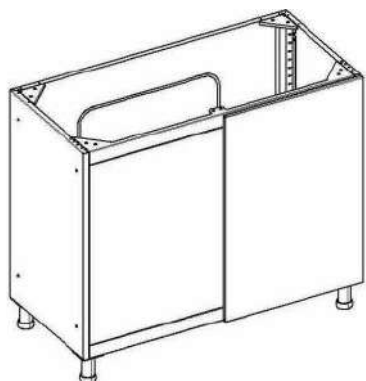
634,00

Модуль під умивальник, праве і ліве
відкривання дверцят.

Розміри (ВхДхГ): 847×1000×481 мм

Вага: 40,5 кг

Артикул: MePush-MF-wb corner L



МОДУЛЬ МЕДИЧНИХ МЕБЛІВ ПІД УМИВАЛЬНИК

634,00

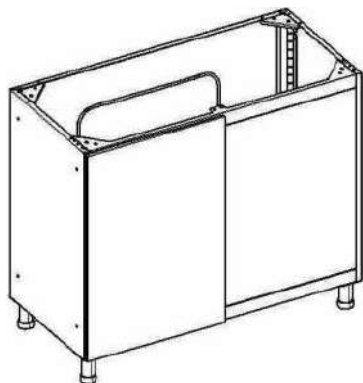
Модуль під умивальник, лівий кутовий.

Розміри (ВхДхГ): 847×1000×481 мм

Вага: 35,5 кг

МЕБЛІ МЕДИЧНІ: МОДУЛІ НА НІЖКАХ

Артикул: MePush-MF-wb corner R



МОДУЛЬ МЕДИЧНИХ МЕБЛІВ ПІД УМИВАЛЬНИК

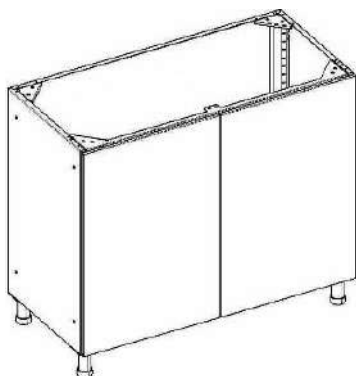
634,00

Модуль під умивальник, правий кутовий.

Розміри (ВхДхГ): 847×1000×481 мм

Вага: 35,5 кг

Артикул: MePush-MF-2dsRL



МОДУЛЬ МЕДИЧНИХ МЕБЛІВ З ДВЕРЦЯТАМИ

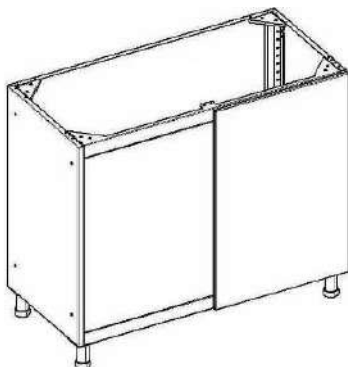
691,00

Модуль з дверцятами і полицками, праве і ліве відкриття дверцят.

Розміри (ВхДхГ): 847×1000×481 мм

Вага: 46,5 кг

Артикул: MePush-MF-ds corner L



МОДУЛЬ МЕДИЧНИХ МЕБЛІВ З ДВЕРЦЯТАМИ

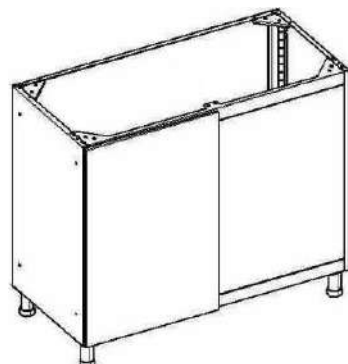
691,00

Модуль медичний з дверцятами і полицками, лівий кутовий.

Розміри (ВхДхГ): 847×1000×481 мм

Вага: 41,5 кг

Артикул: MePush-MF-ds corner R



МОДУЛЬ МЕДИЧНИХ МЕБЛІВ З ДВЕРЦЯТАМИ

691,00

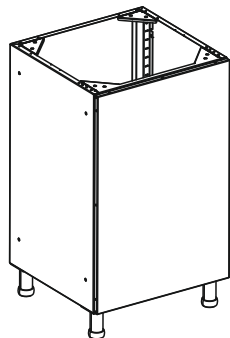
Модуль медичний з дверцятами і полицками, правий кутовий.

Розміри (ВхДхГ): 847×1000×481 мм

Вага: 41,5 кг

МЕБЛІ МЕДИЧНІ: МОДУЛІ НА НІЖКАХ

Артикул: MePush-MF-60 dsR
MePush-MF-60 dsL



МОДУЛЬ МЕДИЧНИХ МЕБЛІВ З ДВЕРЦЯТАМИ

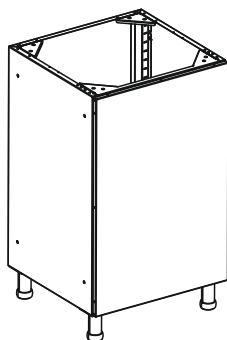
461,00

Модуль з дверцятами

Розміри (ВхДхГ): 850×600×480 мм

Вага: 32,3 кг

Артикул: MePush-MF-dsR
MePush-MF-dsL



МОДУЛЬ МЕДИЧНИХ МЕБЛІВ З ДВЕРЦЯТАМИ

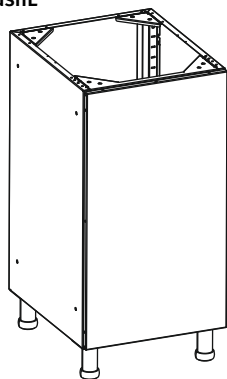
384,00

Модуль з дверцятами

Розміри (ВхДхГ): 850×500×480 мм

Вага: 26,2 кг

Артикул: MePush-MF-dsnR
MePush-MF-dsnL



МОДУЛЬ МЕДИЧНИХ МЕБЛІВ З ДВЕРЦЯТАМИ

373,00

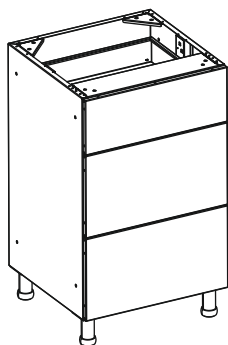
Модуль з дверцятами

Розміри (ВхДхГ): 850×400×480 мм

Вага: 22,7 кг

МЕБЛІ МЕДИЧНІ: МОДУЛІ НА НІЖКАХ

Артикул: MePush-MF-2l1m



МОДУЛЬ МЕДИЧНИХ МЕБЛІВ З ШУХЛЯДАМИ

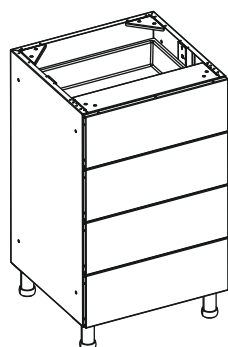
546,00

Модуль на 3 шухляди (2l1m)

Розміри (ВхДхГ): 850×500×480 мм

Вага: 33,5 кг

Артикул: MePush-MF-4m



МОДУЛЬ МЕДИЧНИХ МЕБЛІВ З ШУХЛЯДАМИ

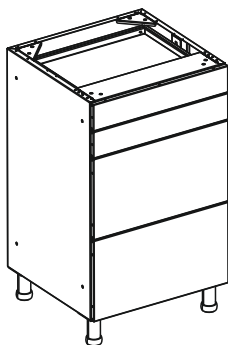
628,00

Модуль на 4 шухляди (4m)

Розміри (ВхДхГ): 850×500×480 мм

Вага: 40,4 кг

Артикул: MePush-MF-2l2s



МОДУЛЬ МЕДИЧНИХ МЕБЛІВ З ШУХЛЯДАМИ

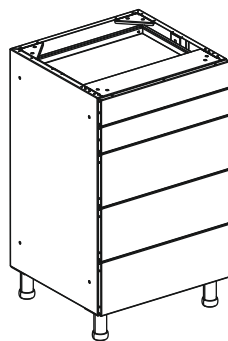
617,00

Модуль на 4 шухляди (2l2s)

Розміри (ВхДхГ): 850×500×480 мм

Вага: 36,7 кг

Артикул: MePush-MF-3m2s



МОДУЛЬ МЕДИЧНИХ МЕБЛІВ З ШУХЛЯДАМИ

695,00

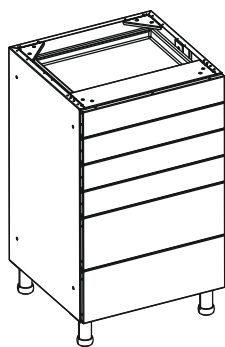
Модуль на 5 шухляд (3m2s)

Розміри (ВхДхГ): 850×500×480 мм

Вага: 41,9 кг

МЕБЛІ МЕДИЧНІ: МОДУЛІ НА НІЖКАХ

Артикул: MePush-MF-2m4s



МОДУЛЬ МЕДИЧНИХ МЕБЛІВ З ШУХЛЯДАМИ

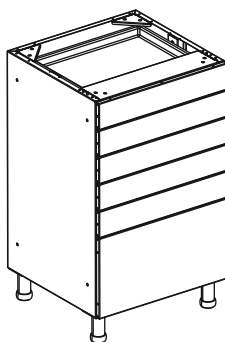
760,00

Модуль на 6 шухляд (2m4s)

Розміри (ВхДхГ): 850×500×480 мм

Вага: 45,5 кг

Артикул: MePush-MF-1l5s



МОДУЛЬ МЕДИЧНИХ МЕБЛІВ З ШУХЛЯДАМИ

760,00

Модуль на 6 шухляд (1l5s)

Розміри (ВхДхГ): 850×500×480 мм

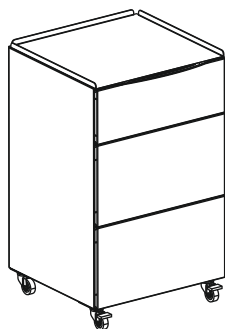
Вага: 44,6 кг

РОЗДІЛ III
МОДУЛІ З КОЛІСНОЮ БАЗОЮ



МЕБЛІ МЕДИЧНІ: МОДУЛІ МОБІЛЬНІ

Артикул: MePush-MM-2l1m



МОДУЛЬ МЕДИЧНИХ МЕБЛІВ З КОЛІСНОЮ БАЗОЮ

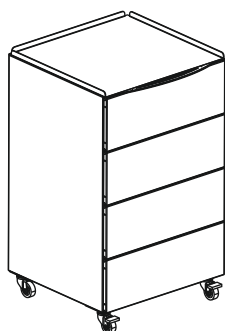
575,00

Модуль мобільний на 3 шухляди (2l1m)

Розміри (ВхДхГ): 840×500×480 мм

Вага: 39,1 кг

Артикул: MePush-MM-4m



МОДУЛЬ МЕДИЧНИХ МЕБЛІВ З КОЛІСНОЮ БАЗОЮ

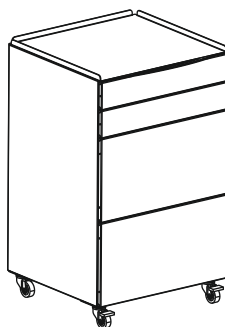
660,00

Модуль мобільний на 4 шухляди (4m)

Розміри (ВхДхГ): 840×500×480 мм

Вага: 44,5 кг

Артикул: MePush-MM-2l2s



МОДУЛЬ МЕДИЧНИХ МЕБЛІВ З КОЛІСНОЮ БАЗОЮ

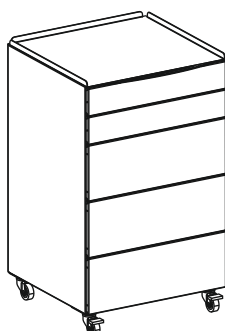
647,00

Модуль мобільний на 4 шухляди (2l2s)

Розміри (ВхДхГ): 840×500×480 мм

Вага: 42,3 кг

Артикул: MePush-MM-3m2s



МОДУЛЬ МЕДИЧНИХ МЕБЛІВ З КОЛІСНОЮ БАЗОЮ

729,00

Модуль мобільний на 5 шухляд (3m2s)

Розміри (ВхДхГ): 840×500×480 мм

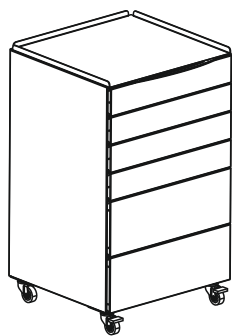
Вага: 48 кг

МЕБЛІ МЕДИЧНІ: МОДУЛІ МОБІЛЬНІ

Артикул: MePush-MM-2m4s

МОДУЛЬ МЕДИЧНИХ МЕБЛІВ З КОЛІСНОЮ БАЗОЮ

736,00



Модуль мобільний на 6 шухляд (2m4s)

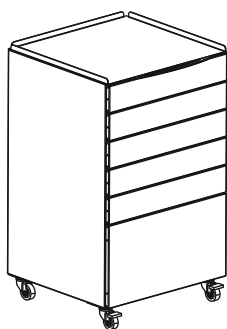
Розміри (ВхДхГ): 840×500×480 мм

Вага: 51,8 кг

Артикул: MePush-MM-1l5s

МОДУЛЬ МЕДИЧНИХ МЕБЛІВ З КОЛІСНОЮ БАЗОЮ

797,00



Модуль мобільний на 6 шухляд (1l5s)

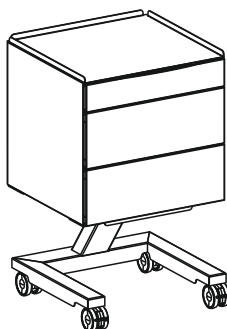
Розміри (ВхДхГ): 840×500×480 мм

Вага: 50,9 кг

Артикул: MePush-MMS-2m1s

МОДУЛЬ МЕДИЧНИХ МЕБЛІВ З КОЛІСНОЮ БАЗОЮ

585,00



Модуль мобільний, на косій нозі, на 3 шухляди (2m1s)

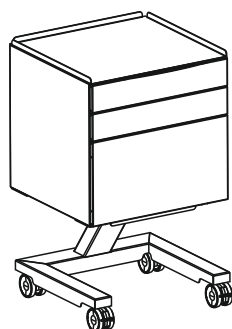
Розміри (ВхДхГ): 830×500×480 мм

Вага: 39,4 кг

Артикул: MePush-MMS-1l2s

МОДУЛЬ МЕДИЧНИХ МЕБЛІВ З КОЛІСНОЮ БАЗОЮ

585,00



Модуль мобільний, на косій нозі, на 3 шухляди (1l2s)

Розміри (ВхДхГ): 830×500×480 мм

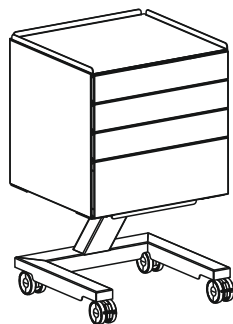
Вага: 38,6 кг

МЕБЛІ МЕДИЧНІ: МОДУЛІ МОБІЛЬНІ

Артикул: MePush-MMS-1m3s

МОДУЛЬ МЕДИЧНИХ МЕБЛІВ З КОЛІСНОЮ БАЗОЮ

615,00



Модуль мобільний, на косій нозі, на 4 шухляди (1m3s)

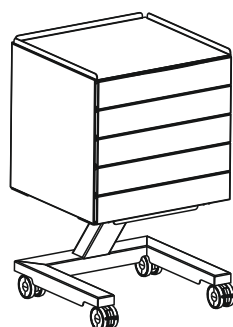
Розміри (ВхДхГ): 830×500×480 мм

Вага: 43,2 кг

Артикул: MePush-MMS-5s

МОДУЛЬ МЕДИЧНИХ МЕБЛІВ З КОЛІСНОЮ БАЗОЮ

644,00



Модуль мобільний, на косій нозі, на 5 шухляд (5s)

Розміри (ВхДхГ): 830×500×480 мм

Вага: 47,1 кг

Артикул: MMM-Cass/Ster

МЕДИЧНИЙ МОБІЛЬНИЙ МОДУЛЬ ДЛЯ КАСЕТ

860,00

СТЕРИЛІЗОВАНИХ

Медичний мобільний модуль для касет

стерилізованих Розміри (ВхДхГ): 990 x 450 x 495

Вага: 45 кг.



Артикул: MMM-Sur/Dev

МЕДИЧНИЙ МОБІЛЬНИЙ МОДУЛЬ ДЛЯ ХІРУРГІЧНИХ

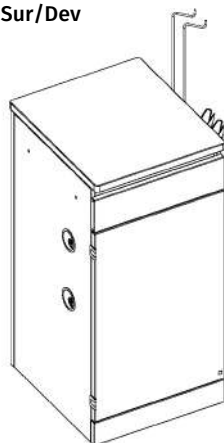
920,00

ПРИЛАДІВ

Медичний мобільний модуль хірургічний для приладів

Розміри (ВхДхГ): 900 x 420 x 480

Вага: 43 кг.

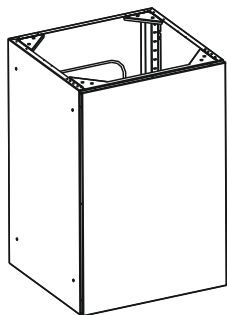


РОЗДІЛ IV
МОДУЛІ МЕДИЧНІ НА РАМІ



МЕБЛІ МЕДИЧНІ: МОДУЛІ НА РАМІ

Артикул: MePush-MR-wbR
MePush-MR-wbL



МОДУЛЬ МЕДИЧНИХ МЕБЛІВ ПІД УМИВАЛЬНИК

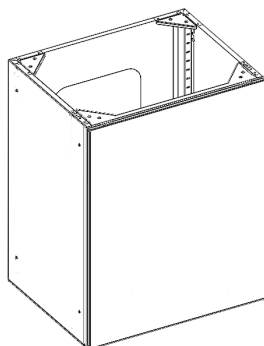
246,00

Модуль під умивальник,
праве або ліве відкриття дверцят.

Розміри (ВхДхГ): 750×500×480 мм

Вага: 22,5 кг

Артикул: MePush-MR-60wbR
MePush-MR-60wbL



МОДУЛЬ МЕДИЧНИХ МЕБЛІВ ПІД УМИВАЛЬНИК

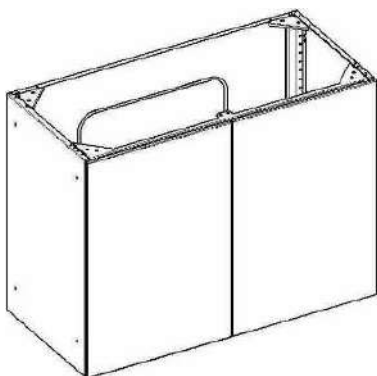
295,00

Модуль під умивальник,
праве або ліве відкриття дверцят.

Розміри (ВхДхГ): 750×600×480 мм

Вага: 24,8 кг

Артикул: MePush-MR-2wbRL



МОДУЛЬ МЕДИЧНИХ МЕБЛІВ ПІД УМИВАЛЬНИК

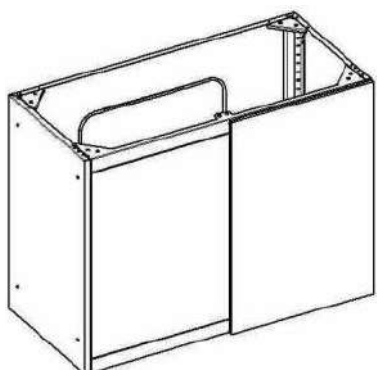
443,00

Модуль під умивальник,
праве і ліве відкриття дверцят.

Розміри (ВхДхГ): 747×1000×481 мм

Вага: 39,5 кг

Артикул: MePush-MR-wb corner L



МОДУЛЬ МЕДИЧНИХ МЕБЛІВ ПІД УМИВАЛЬНИК

443,00

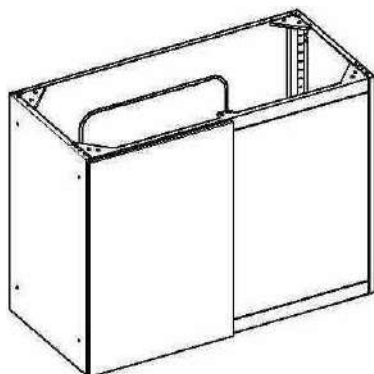
Модуль під умивальник, лівий кутовий.

Розміри (ВхДхГ): 747×1000×481 мм

Вага: 34,5 кг

МЕБЛІ МЕДИЧНІ: МОДУЛІ НА РАМІ

Артикул: MePush-MR-wb corner R

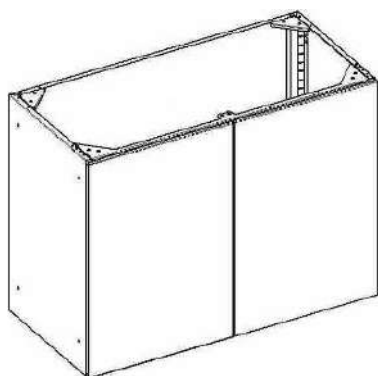
МОДУЛЬ МЕДИЧНИХ МЕБЛІВ ПІД УМИВАЛЬНИК**443,00**

Модуль під умивальник, правий кутовий.

Розміри (ВхДхГ): 747×1000×481 мм

Вага: 34,5 кг

Артикул: MePush-MR-2dsRL

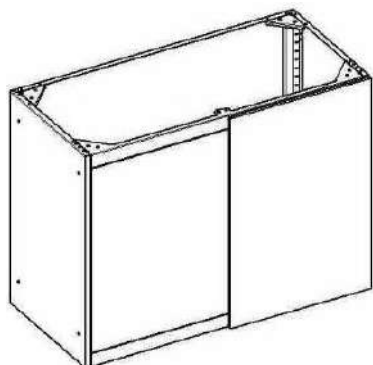
МОДУЛЬ МЕДИЧНИХ МЕБЛІВ З ДВЕРЦЯТАМИ**500,00**

Модуль з дверцятами і полицкою, праве і ліве відкривання дверцят.

Розміри (ВхДхГ): 747×1000×481 мм

Вага: 45,5 кг

Артикул: MePush-MR-ds corner L

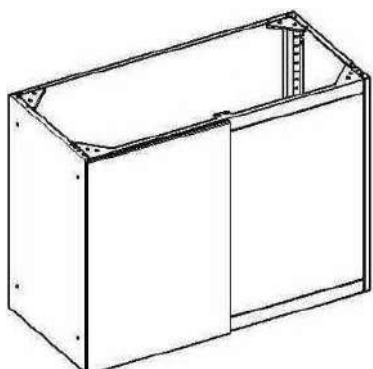
МОДУЛЬ МЕДИЧНИХ МЕБЛІВ З ДВЕРЦЯТАМИ**500,00**

Модуль медичний з дверцятами і поличками, лівий кутовий.

Розміри (ВхДхГ): 747×1000×481 мм

Вага: 40,5 кг

Артикул: MePush-MR-ds corner R

МОДУЛЬ МЕДИЧНИХ МЕБЛІВ З ДВЕРЦЯТАМИ**500,00**

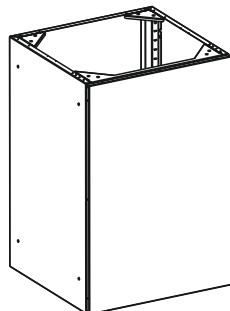
Модуль медичний з дверцятами і поличками, правий кутовий.

Розміри (ВхДхГ): 747×1000×481 мм

Вага: 40,5 кг

МЕБЛІ МЕДИЧНІ: МОДУЛІ НА РАМІ

Артикул: MePush-MR-dsR
MePush-MR-dsL



МОДУЛЬ МЕДИЧНИХ МЕБЛІВ З ДВЕРЦЯТАМИ

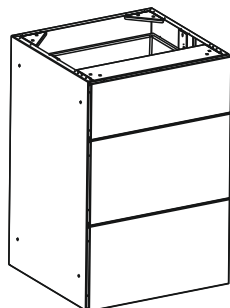
278,00

Модуль з дверцятами і полочками,
праве/ліве відкриття дверцят.

Розміри (ВхДхГ): 750×500×480 мм

Вага: 28,3 кг

Артикул: MePush-MR-2l1m



МОДУЛЬ МЕДИЧНИХ МЕБЛІВ З ШУХЛЯДАМИ

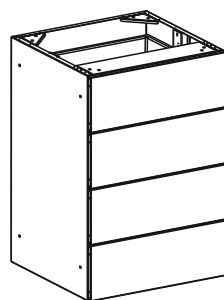
440,00

Модуль медичних меблів на 3 шухляди (2l1m)

Розміри (ВхДхГ): 750×500×480 мм

Вага: 33,4 кг

Артикул: MePush-MR-4m



МОДУЛЬ МЕДИЧНИХ МЕБЛІВ З ШУХЛЯДАМИ

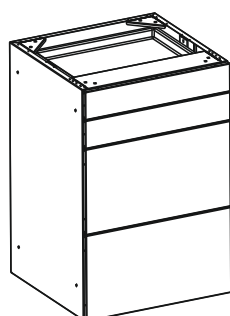
522,00

Модуль медичних меблів на 4 шухляди (4m)

Розміри (ВхДхГ): 750×500×480 мм

Вага: 38,8 кг

Артикул: MePush-MR-2l2s



МОДУЛЬ МЕДИЧНИХ МЕБЛІВ З ШУХЛЯДАМИ

522,00

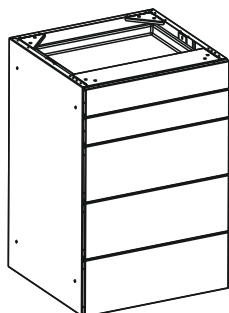
Модуль медичних меблів на 4 шухляди (2l2s)

Розміри (ВхДхГ): 750×500×480 мм

Вага: 36,9 кг

МЕБЛІ МЕДИЧНІ: МОДУЛІ НА РАМІ

Артикул: MePush-MR-3m2s



МОДУЛЬ МЕДИЧНИХ МЕБЛІВ З ШУХЛЯДАМИ

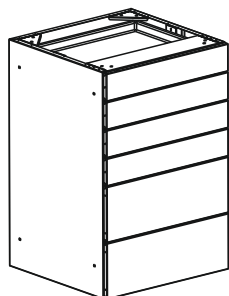
589,00

Модуль медичних меблів на 5 шухляд (3m2s)

Розміри (ВхДхГ): 750×500×480 мм

Вага: 42,3 кг

Артикул: MePush-MR-2m4s



МОДУЛЬ МЕДИЧНИХ МЕБЛІВ З ШУХЛЯДАМИ

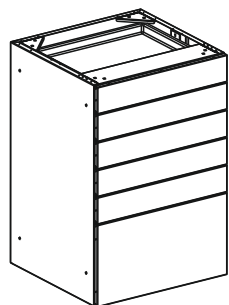
594,00

Модуль медичних меблів на 6 шухляд (2m4s)

Розміри (ВхДхГ): 750×500×480 мм

Вага: 46,1 кг

Артикул: MePush-MR-1l5s



МОДУЛЬ МЕДИЧНИХ МЕБЛІВ З ШУХЛЯДАМИ

654,00

Модуль медичних меблів на 6 шухляд (1l5s)

Розміри (ВхДхГ): 750×500×480 мм

Вага: 45,2 кг

МЕБЛІ МЕДИЧНІ: МОДУЛІ МЕДИЧНІ НА РАМІ

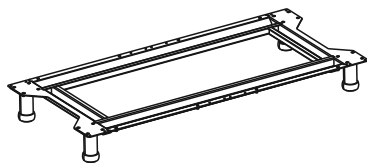
Артикул: Me-Frame-2l

ЦОКОЛЬ МЕДИЧНИХ МЕБЛІВ**215,00**

Рама (2 тумби шириною 500 мм)

Розміри (ВхДхГ): 100×1000×460

Вага: 8,4 кг



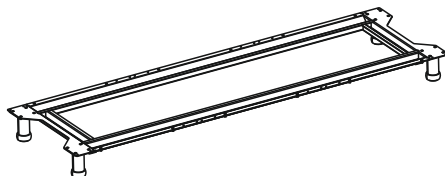
Артикул: Me-Frame-3l

ЦОКОЛЬ МЕДИЧНИХ МЕБЛІВ**224,00**

Рама (3 тумби шириною 500 мм)

Розміри (ВхДхГ): 100×1500×460

Вага: 11,3 кг



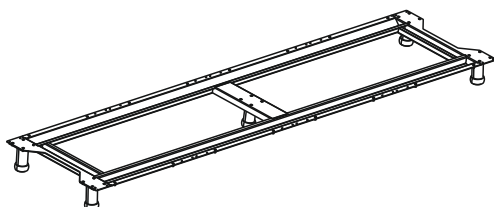
Артикул: Me-Frame-4l

ЦОКОЛЬ МЕДИЧНИХ МЕБЛІВ**282,00**

Рама (4 тумби шириною 500 мм)

Розміри (ВхДхГ): 100×2000×460

Вага: 15,1 кг



РОЗДІЛ V
МОДУЛІ ПІДВІСНІ

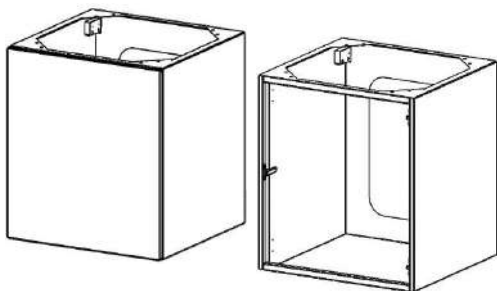


МЕБЛІ МЕДИЧНІ: МОДУЛІ ПІДВІСНІ

Артикул: MePush-MW-wb-R/L

МОДУЛЬ МЕДИЧНИХ МЕБЛІВ

327,00



Модуль медичний підвісний під умивальник,
праве/ліве відкривання дверцят.

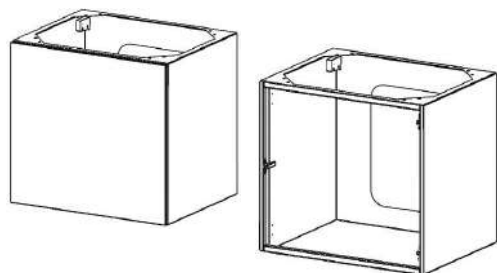
Розміри (ДхГхВ): 500х500х560 мм

Вага: 19,00 кг

Артикул: MePush-MW-60 wb-R/L

МОДУЛЬ МЕДИЧНИХ МЕБЛІВ

399,00



Модуль медичний підвісний під умивальник,
праве/ліве відкривання дверцят.

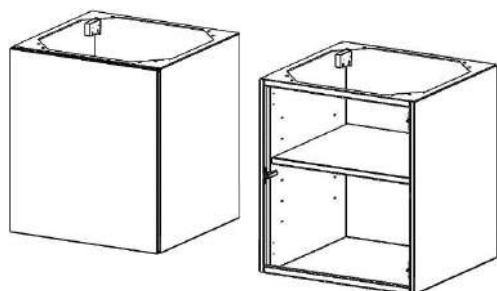
Розміри (ДхГхВ): 600х500х560 мм

Вага: 21,00 кг

Артикул: MePush-MW-ds-R/L

МОДУЛЬ МЕДИЧНИХ МЕБЛІВ

357,00



Модуль з дверцятами і полицками, праве/
ліве відкривання дверцят.

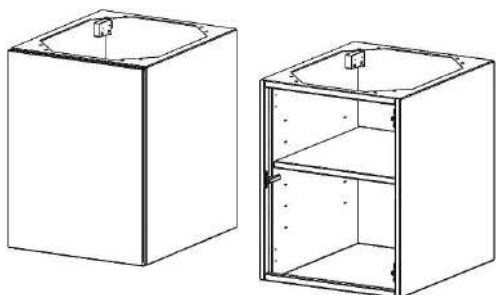
Розміри (ДхГхВ): 500х500х560 мм

Вага: 21,50 кг.

Артикул: MePush-MW-dsn-R/L

МОДУЛЬ МЕДИЧНИХ МЕБЛІВ

347,00



Модуль з дверцятами і полицками, праве/
ліве відкривання дверцят.

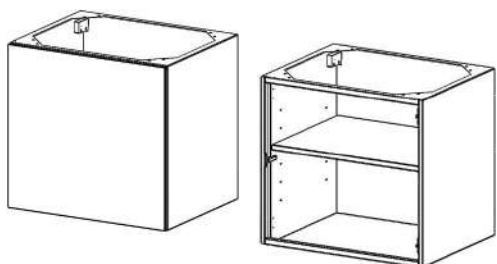
Розміри (ДхГхВ): 400х500х560 мм

Вага: 19,50 кг.

Артикул: MePush-MW-60 ds-R/L

МОДУЛЬ МЕДИЧНИХ МЕБЛІВ

429,00



Модуль з дверцятами і полицками, праве/ліве
відкривання дверцят.

Розміри (ДхГхВ): 600х500х560 мм

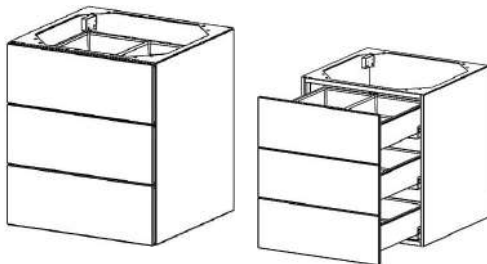
Вага: 24,00 кг

МЕБЛІ МЕДИЧНІ: МОДУЛІ ПІДВІСНІ

Артикул: MePush-MW-3m

МОДУЛЬ МЕДИЧНИХ МЕБЛІВ

580,00



Модуль медичний підвісний на 3 шухляди (3m).

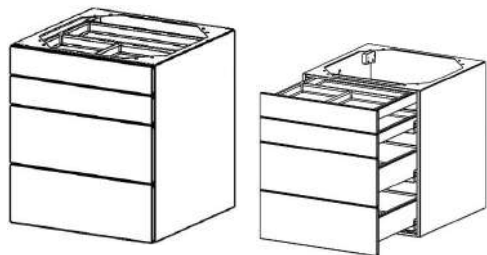
Розміри (ДхГхВ): 500x500x560 мм

Вага: 34,50 кг

Артикул: MePush-MW-2s2m

МОДУЛЬ МЕДИЧНИХ МЕБЛІВ

644,00



Модуль медичний підвісний на 4 шухляди (2s2m).

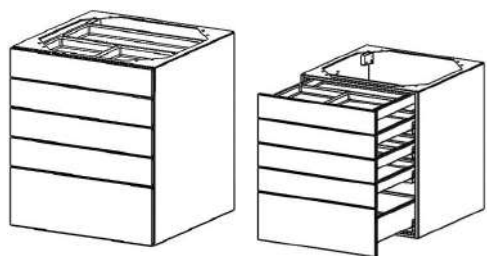
Розміри (ДхГхВ): 500x500x560 мм

Вага: 38,00 кг

Артикул: MePush-MW-4s1m

МОДУЛЬ МЕДИЧНИХ МЕБЛІВ

705,00



Модуль медичний підвісний на 5 шухляд (4s1m).

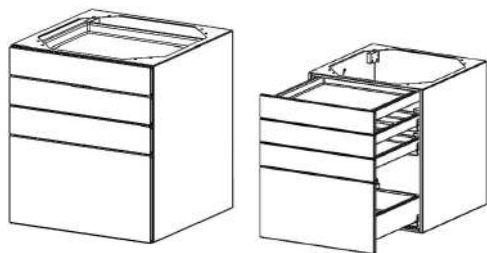
Розміри (ДхГхВ): 500x500x560 мм

Вага: 4150 кг.

Артикул: MePush-MW-3s1l

МОДУЛЬ МЕДИЧНИХ МЕБЛІВ

644,00



Модуль медичний підвісний на 4 шухляди (3s1l).

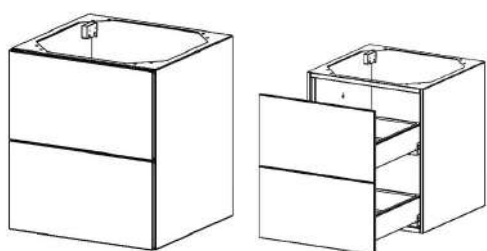
Розміри (ДхГхВ): 500x500x560 мм

Вага: 37,00 кг.

Артикул: MePush-MW-2l

МОДУЛЬ МЕДИЧНИХ МЕБЛІВ

505,00



Модуль медичний підвісний на 2 шухляди (2l).

Розміри (ДхГхВ): 500x500x560 мм

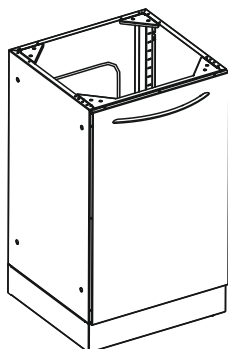
Вага: 29,00 кг

РОЗДІЛ VI
МОДУЛІ НА ОСНОВІ



МЕБЛІ МЕДИЧНІ: МОДУЛІ НА ОСНОВІ

Артикул: Me-MB-wbR
Me-MB-wbL



МОДУЛЬ МЕДИЧНИХ МЕБЛІВ ПІД УМИВАЛЬНИК

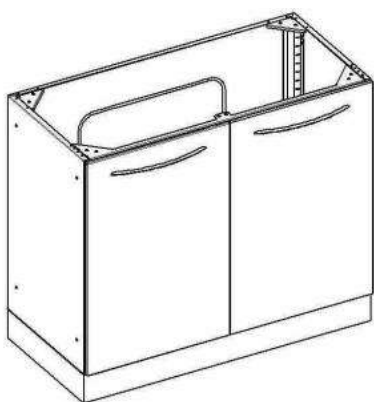
352,00

Модуль під умивальник праве/ліве
відкривання дверцят.

Розміри (ВхДхГ): 850×500×480 мм

Вага: 25,9 кг

Артикул: Me-MB-2wbRL



МОДУЛЬ МЕДИЧНИХ МЕБЛІВ ПІД УМИВАЛЬНИК

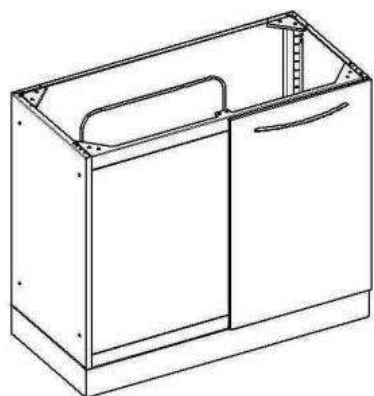
634,00

Модуль під умивальник
праве і ліве відкривання дверцят.

Розміри (ВхДхГ): 850×1000×509 мм

Вага: 43 кг

Артикул: Me-MB-wb corner L



МОДУЛЬ МЕДИЧНИХ МЕБЛІВ ПІД УМИВАЛЬНИК

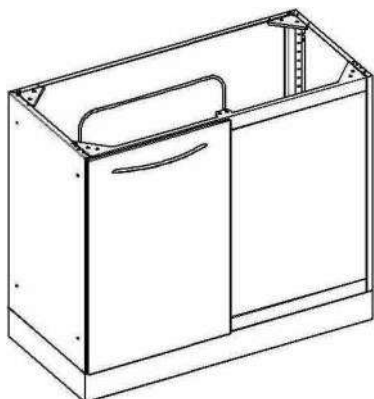
634,00

Модуль під умивальник, лівий кутовий.

Розміри (ВхДхГ): 850×1000×509 мм

Вага: 38 кг

Артикул: Me-MB-wb corner R



МОДУЛЬ МЕДИЧНИХ МЕБЛІВ ПІД УМИВАЛЬНИК

634,00

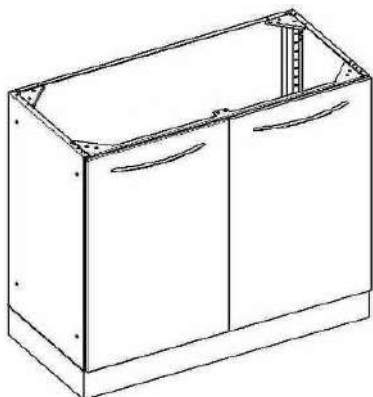
Модуль під умивальни, правий кутовий.

Розміри (ВхДхГ): 850×1000×509 мм

Вага: 38 кг

МЕБЛІ МЕДИЧНІ: МОДУЛІ НА ОСНОВІ

Артикул: Ме-МВ-2dsRL



МОДУЛЬ МЕДИЧНИХ МЕБЛІВ З ДВЕРЦЯТАМИ

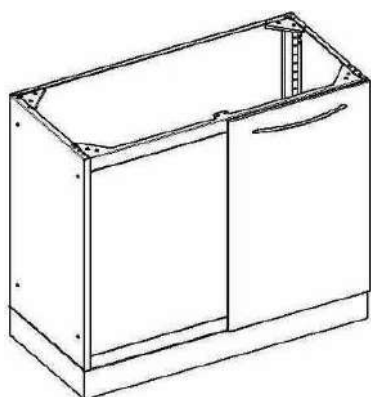
691,00

Модуль з дверцятами і полицками праве і ліве відкривання дверцят.

Розміри (ВхДхГ): 850×1000×509 мм

Вага: 49 кг

Артикул: Ме-МВ-ds corner L



МОДУЛЬ МЕДИЧНИХ МЕБЛІВ З ДВЕРЦЯТАМИ

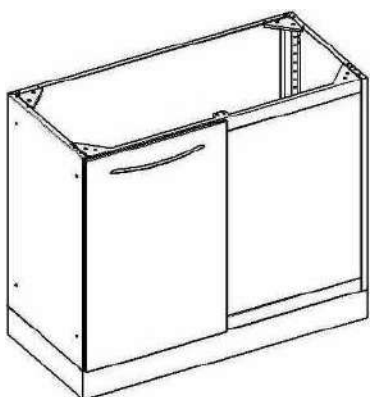
691,00

Модуль медичний з дверцятами і полицками, лівий кутовий.

Розміри (ВхДхГ): 850×1000×509 мм

Вага: 44 кг

Артикул: Ме-МВ-ds corner R



МОДУЛЬ МЕДИЧНИХ МЕБЛІВ З ДВЕРЦЯТАМИ

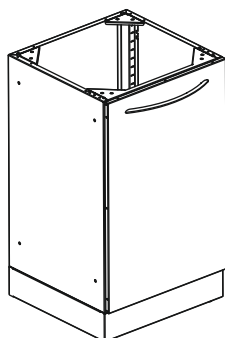
691,00

Модуль медичний з дверцятами і полицками, правий кутовий.

Розміри (ВхДхГ): 850×1000×509 мм

Вага: 44 кг

Артикул: Ме-МВ-dsR
Ме-МВ-dsL



МОДУЛЬ МЕДИЧНИХ МЕБЛІВ З ДВЕРЦЯТАМИ

384,00

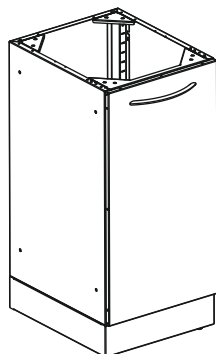
Модуль з дверцятами праве/ліве відкривання дверцят.

Розміри (ВхДхГ): 850×500×480 мм

Вага: 26,9 кг

МЕБЛІ МЕДИЧНІ: МОДУЛІ НА ОСНОВІ

Артикул: Ме-МВ-dsnR
Ме-МВ-dsnL



МОДУЛЬ МЕДИЧНИХ МЕБЛІВ З ДВЕРЦЯТАМИ

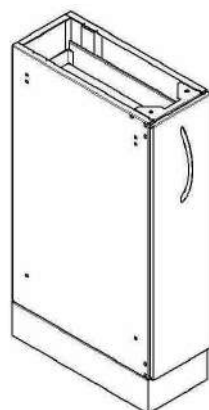
373,00

Модуль з дверцятами і полицками шириною 400 мм
праве/ліве відкриття дверцят.

Розміри (ВхДхГ): 850×400×480 мм

Вага: 25,5 кг

Артикул: Ме-МВ-20



МОДУЛЬ МЕДИЧНИХ МЕБЛІВ

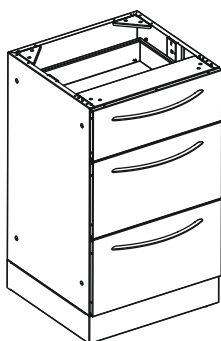
350,00

Модуль медичних меблів шириною 200 мм.

Розміри (ВхДхГ): 850×200×480 мм

Вага: 21 кг

Артикул: Ме-МВ-2l1m



МОДУЛЬ МЕДИЧНИХ МЕБЛІВ З ШУХЛЯДАМИ

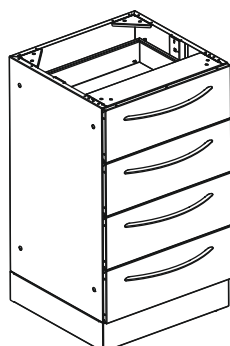
533,00

Модуль на 3 шухляди (2l1m)

Розміри (ВхДхГ): 850×500×480 мм

Вага: 34,7 кг

Артикул: Ме-МВ-4m



МОДУЛЬ МЕДИЧНИХ МЕБЛІВ З ШУХЛЯДАМИ

610,00

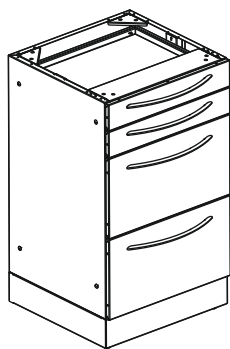
Модуль на 4 шухляди (4m)

Розміри (ВхДхГ): 850×500×480 мм

Вага: 39,6 кг

МЕБЛІ МЕДИЧНІ: МОДУЛІ НА ОСНОВІ

Артикул: Ме-МВ-2l2s

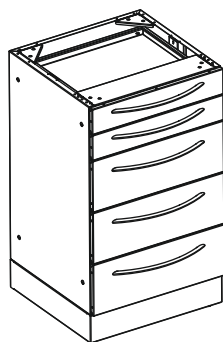
**МОДУЛЬ МЕДИЧНИХ МЕБЛІВ З ШУХЛЯДАМИ****599,00**

Модуль на 4 шухляди (2l2s)

Розміри (ВхДхГ): 850×500×480 мм

Вага: 34,7 кг

Артикул: Ме-МВ-3m2s

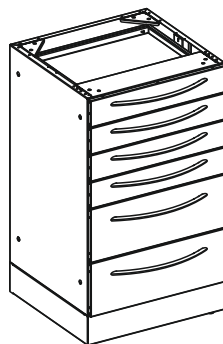
**МОДУЛЬ МЕДИЧНИХ МЕБЛІВ З ШУХЛЯДАМИ****673,00**

Модуль на 5 шухляд (3m2s)

Розміри (ВхДхГ): 850×500×480 мм

Вага: 42,6 кг

Артикул: Ме-МВ-2m4s

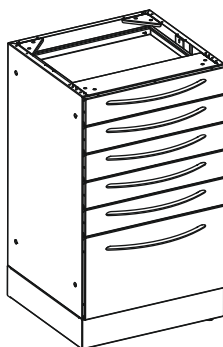
**МОДУЛЬ МЕДИЧНИХ МЕБЛІВ З ШУХЛЯДАМИ****734,00**

Модуль на 6 шухляд (2m4s)

Розміри (ВхДхГ): 850×500×480 мм

Вага: 45,9 кг

Артикул: Ме-МВ-1l5s

**МОДУЛЬ МЕДИЧНИХ МЕБЛІВ З ШУХЛЯДАМИ****734,00**

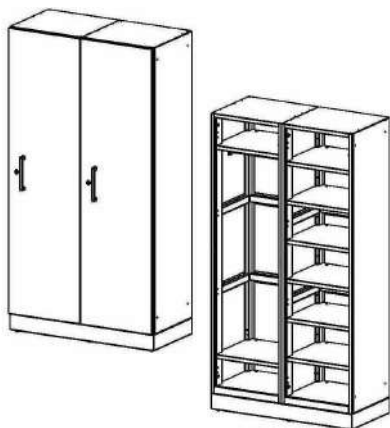
Модуль на 6 шухляд (1l5s)

Розміри (ВхДхГ): 850×500×480 мм

Вага: 45,1 кг

МЕБЛІ МЕДИЧНІ: МОДУЛІ НА ОСНОВІ

Артикул: Ме-МВ-2ds



МОДУЛЬ МЕДИЧНИХ МЕБЛІВ З ДВЕРЦЯТАМИ

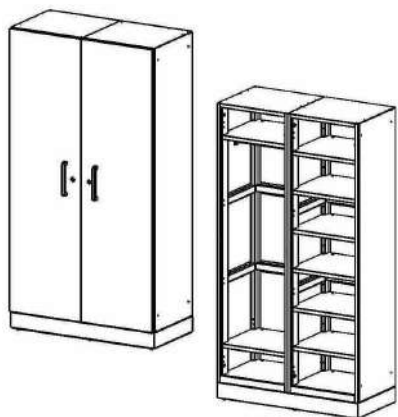
1 920,00

Шафа на 2 секції.

Розміри (ВхДхГ): 1900×1000×510 мм Вага:

125,00 кг

Артикул: Ме-МВ-2ds



МОДУЛЬ МЕДИЧНИХ МЕБЛІВ З ДВЕРЦЯТАМИ

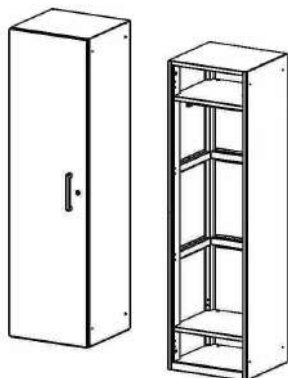
1 920,00

Шафа на 2 секції.

Розміри (ВхДхГ): 1900×1000×510 мм Вага:

125,00 кг

Артикул: Ме-МВ-2ds



МОДУЛЬ МЕДИЧНИХ МЕБЛІВ З ДВЕРЦЯТАМИ

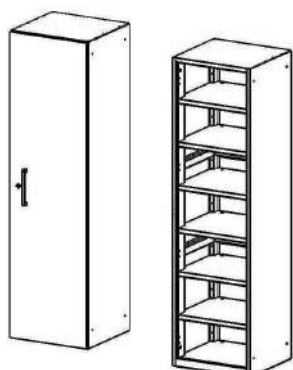
960,00

Шафа на 1 секцію.

Розміри (ВхДхГ): 1787×500×510 мм

Вага: 55,00 кг

Артикул: Ме-МВ-2ds



МОДУЛЬ МЕДИЧНИХ МЕБЛІВ З ДВЕРЦЯТАМИ

1 037,00

Шафа на 1 секцію.

Розміри (ВхДхГ): 1787×500×510 мм

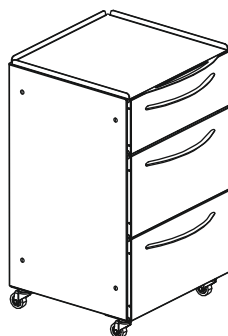
Вага: 63,00 кг

РОЗДІЛ VII
МОДУЛІ З КОЛІСНОЮ БАЗОЮ



МЕБЛІ МЕДИЧНІ: МОДУЛІ МОБІЛЬНІ

Артикул: Ме-ММ-2l1m

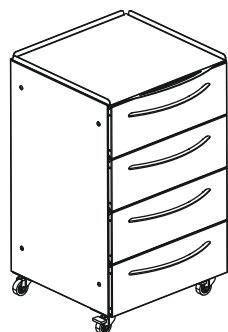
**МОДУЛЬ МЕДИЧНИХ МЕБЛІВ З КОЛІСНОЮ БАЗОЮ****562,00**

Модуль мобільний на 3 шухляди (2l1m)

Розміри (ВхДхГ): 840×500×480 мм

Вага: 37,6 кг

Артикул: Ме-ММ-4m

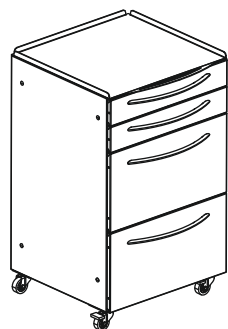
**МОДУЛЬ МЕДИЧНИХ МЕБЛІВ З КОЛІСНОЮ БАЗОЮ****642,00**

Модуль мобільний на 4 шухляди (4m)

Розміри (ВхДхГ): 840×500×480 мм

Вага: 42,6 кг

Артикул: Ме-ММ-2l2s

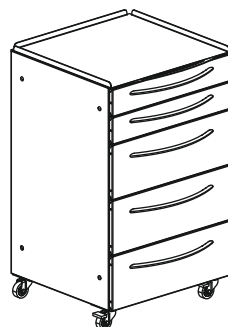
**МОДУЛЬ МЕДИЧНИХ МЕБЛІВ З КОЛІСНОЮ БАЗОЮ****628,00**

Модуль мобільний на 4 шухляди (2l2s)

Розміри (ВхДхГ): 840×500×480 мм

Вага: 40,6 кг

Артикул: Ме-ММ-3m2s

**МОДУЛЬ МЕДИЧНИХ МЕБЛІВ З КОЛІСНОЮ БАЗОЮ****708,00**

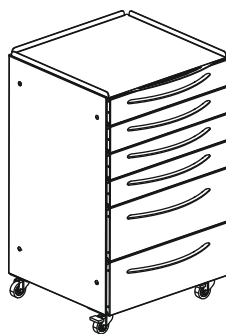
Модуль мобільний на 5 шухляд (3m2s)

Розміри (ВхДхГ): 840×500×480 мм

Вага: 46,5 кг

МЕБЛІ МЕДИЧНІ: МОДУЛІ МОБІЛЬНІ

Артикул: Ме-ММ-2m4s

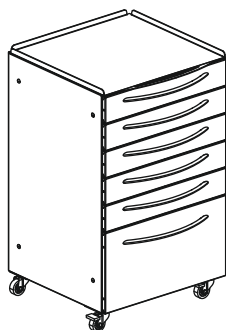
**МОДУЛЬ МЕДИЧНИХ МЕБЛІВ З КОЛІСНОЮ БАЗОЮ****710,00**

Модуль мобільний на 6 шухляд (2m4s)

Розміри (ВхДхГ): 840×500×480 мм

Вага: 51 кг

Артикул: Ме-ММ-1l5s

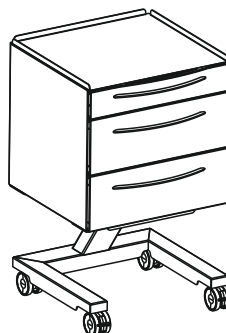
**МОДУЛЬ МЕДИЧНИХ МЕБЛІВ З КОЛІСНОЮ БАЗОЮ****771,00**

Модуль мобільний на 6 шухляд (1l5s)

Розміри (ВхДхГ): 840×500×480 мм

Вага: 48 кг

Артикул: Ме-ММС-2m1s

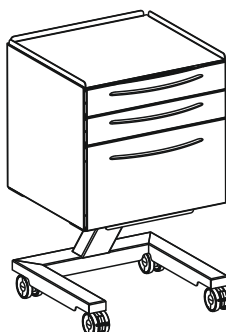
**МОДУЛЬ МЕДИЧНИХ МЕБЛІВ З КОЛІСНОЮ БАЗОЮ****572,00**

Модуль мобільний, на косій нозі, на 3 шухляди (2m1s)

Розміри (ВхДхГ): 830×500×480 мм

Вага: 38,1 кг

Артикул: Ме-ММС-1l2s

**МОДУЛЬ МЕДИЧНИХ МЕБЛІВ З КОЛІСНОЮ БАЗОЮ****572,00**

Модуль мобільний, на косій нозі, на 3 шухляди (1l2s)

Розміри (ВхДхГ): 830×500×480 мм

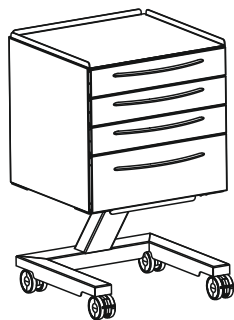
Вага: 37,3 кг

МЕБЛІ МЕДИЧНІ: МОДУЛІ МОБІЛЬНІ

Артикул: Ме-MMS-1m3s

МОДУЛЬ МЕДИЧНИХ МЕБЛІВ З КОЛІСНОЮ БАЗОЮ

597,00



Модуль мобільний, на косій нозі, на 4 шухляди (1m3s)

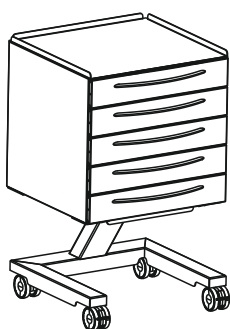
Розміри (ВхДхГ): 830×500×480 мм

Вага: 41,4 кг

Артикул: Ме-MMS-5s

МОДУЛЬ МЕДИЧНИХ МЕБЛІВ З КОЛІСНОЮ БАЗОЮ

622,00



Модуль мобільний, на косій нозі, на 5 шухляд (5s)

Розміри (ВхДхГ): 830×500×480 мм

Вага: 44,8 кг

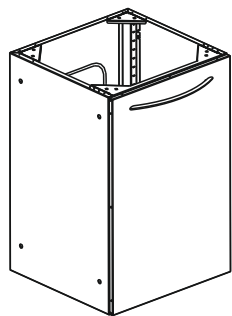
РОЗДІЛ VIII

МОДУЛІ МЕДИЧНІ НА РАМІ



МЕБЛІ МЕДИЧНІ: МОДУЛІ МЕДИЧНІ НА РАМІ

Артикул: Me-MR-wbR
Me-MR-wbL



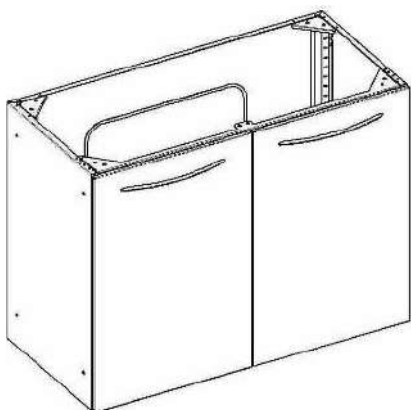
МОДУЛЬ МЕДИЧНИХ МЕБЛІВ ПІД УМИВАЛЬНИК

246,00

Модуль медичний під умивальник праве/ліве відкриття дверцят.

Розміри (ВхДхГ): 750×500×480 мм Вага: 23,2 кг

Артикул: Me-MR-2wbRL



МОДУЛЬ МЕДИЧНИХ МЕБЛІВ ПІД УМИВАЛЬНИК

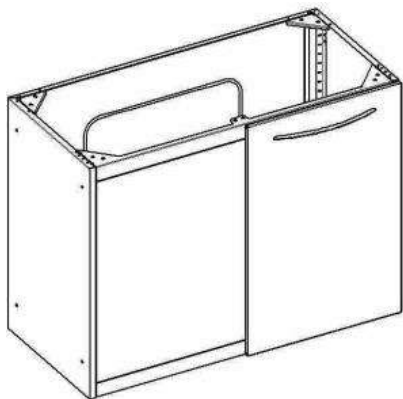
443,00

Модуль медичний під умивальник праве і ліве відкриття дверцят.

Розміри (ВхДхГ): 747×1000×509 мм

Вага: 39,5 кг

Артикул: Me-MR-wb corner L



МОДУЛЬ МЕДИЧНИХ МЕБЛІВ ПІД УМИВАЛЬНИК

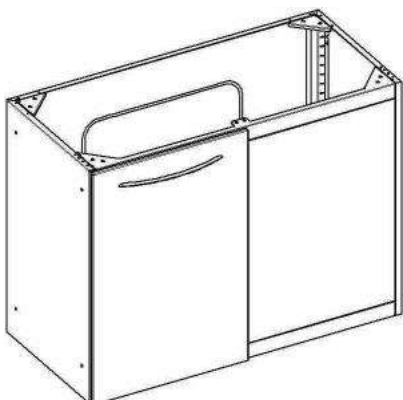
443,00

Модуль під умивальник, лівий кутовий.

Розміри (ВхДхГ): 747×1000×509 мм

Вага: 34,5 кг

Артикул: Me-MR-wb corner R



МОДУЛЬ МЕДИЧНИХ МЕБЛІВ ПІД УМИВАЛЬНИК

443,00

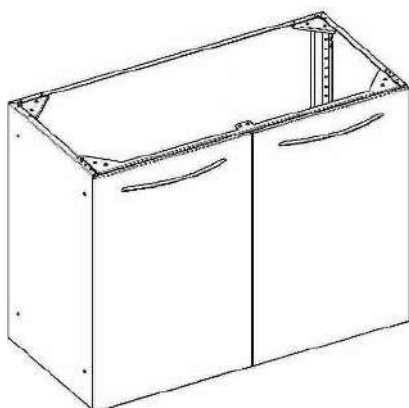
Модуль під умивальник, правий кутовий.

Розміри (ВхДхГ): 747×1000×509 мм

Вага: 34,5 кг

МЕБЛІ МЕДИЧНІ: МОДУЛІ МЕДИЧНІ НА РАМІ

Артикул: Me-MR-2dsRL



МОДУЛЬ МЕДИЧНИХ МЕБЛІВ З ДВЕРЦЯТАМИ

500,00

Модуль з дверцятами і полицками праве і ліве відкривання дверцят.

Розміри (ВхДхГ): 747×1000×509 мм

Вага: 45,5 кг

Артикул: Me-MR-ds corner L



МОДУЛЬ МЕДИЧНИХ МЕБЛІВ З ДВЕРЦЯТАМИ

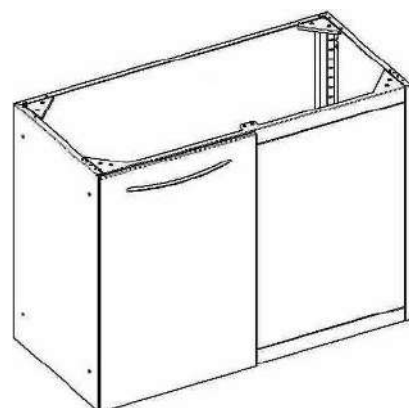
500,00

Модуль медичний з дверцятами і полицками, лівий кутовий.

Розміри (ВхДхГ): 747×1000×509 мм

Вага: 40,5 кг

Артикул: Me-MR-ds corner R



МОДУЛЬ МЕДИЧНИХ МЕБЛІВ З ДВЕРЦЯТАМИ

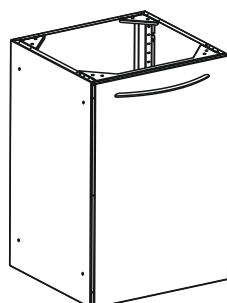
500,00

Модуль медичний з дверцятами і полицками, правий кутовий.

Розміри (ВхДхГ): 747×1000×509 мм

Вага: 40,5 кг

Артикул: Me-MR-dsL
Me-MR-dsR



МОДУЛЬ МЕДИЧНИХ МЕБЛІВ З ДВЕРЦЯТАМИ

278,00

Модуль медичний з дверцятами і полицками праве/ліве відкривання дверцят.

Розміри (ВхДхГ): 750×500×480 мм

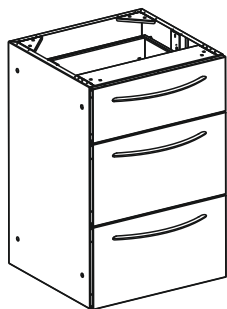
Вага: 24,2 кг

МЕБЛІ МЕДИЧНІ: МОДУЛІ МЕДИЧНІ НА РАМІ

Артикул: Me-MR-2l1m

МОДУЛЬ МЕДИЧНИХ МЕБЛІВ З ШУХЛЯДАМИ

427,00



Модуль на 3 шухляди (2l1m)

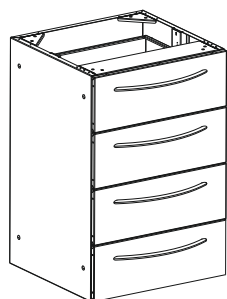
Розміри (ВхДхГ): 750×500×480 мм

Вага: 32 кг

Артикул: Me-MR-4m

МОДУЛЬ МЕДИЧНИХ МЕБЛІВ З ШУХЛЯДАМИ

504,00



Модуль на 4 шухляди (4m)

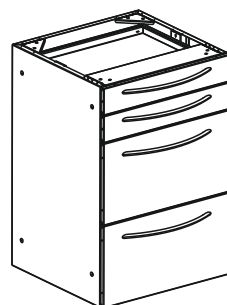
Розміри (ВхДхГ): 750×500×480 мм

Вага: 37 кг

Артикул: Me-MR-2l2s

МОДУЛЬ МЕДИЧНИХ МЕБЛІВ З ШУХЛЯДАМИ

504,00



Модуль на 4 шухляди (2l2s)

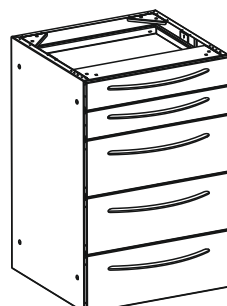
Розміри (ВхДхГ): 750×500×480 мм

Вага: 35 кг

Артикул: Me-MR-3m2s

МОДУЛЬ МЕДИЧНИХ МЕБЛІВ З ШУХЛЯДАМИ

567,00



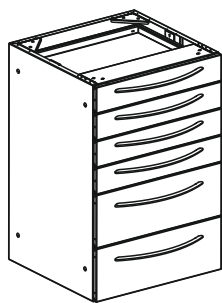
Модуль на 5 шухляд (3m2s)

Розміри (ВхДхГ): 750×500×480 мм

Вага: 40 кг

МЕБЛІ МЕДИЧНІ: МОДУЛІ МЕДИЧНІ НА РАМІ

Артикул: Ме-MR-2m4s



МОДУЛЬ МЕДИЧНИХ МЕБЛІВ З ШУХЛЯДАМИ

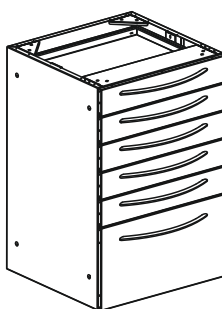
568,00

Модуль на 6 шухляд (2m4s)

Розміри (ВхДхГ): 750×500×480 мм

Вага: 43,3 кг

Артикул: Ме-MR-1l5s



МОДУЛЬ МЕДИЧНИХ МЕБЛІВ З ШУХЛЯДАМИ

628,00

Модуль на 6 шухляд (1l5s)

Розміри (ВхДхГ): 750×500×480 мм

Вага: 42 кг

МЕБЛІ МЕДИЧНІ: МОДУЛІ МЕДИЧНІ НА РАМІ

Артикул: Me-Frame-2l

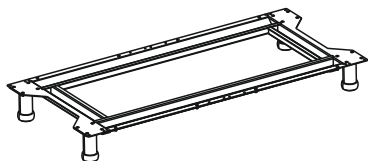
ЦОКОЛЬ МЕДИЧНИХ МЕБЛІВ

215,00

Рама (2 тумби шириною 500 мм)

Розміри (ВхДхГ): 100×1000×460

Вага: 8,4 кг



Артикул: Me-Frame-3l

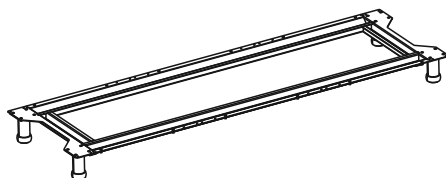
ЦОКОЛЬ МЕДИЧНИХ МЕБЛІВ

224,00

Рама (3 тумби шириною 500 мм)

Розміри (ВхДхГ): 100×1500×460

Вага: 11,3 кг



Артикул: Me-Frame-4l

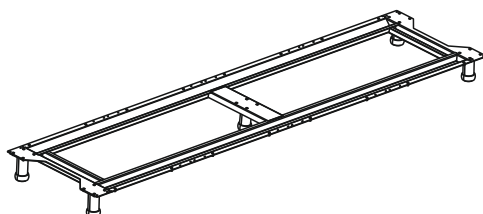
ЦОКОЛЬ МЕДИЧНИХ МЕБЛІВ

282,00

Рама (4 тумби шириною 500 мм)

Розміри (ВхДхГ): 100×2000×460

Вага: 15,1 кг

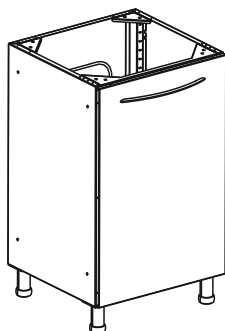


РОЗДІЛ ІХ
МОДУЛІ НА НІЖКАХ



МЕБЛІ МЕДИЧНІ: МОДУЛІ НА НІЖКАХ

Артикул: ME-MF-wbR
ME-MF-wbL



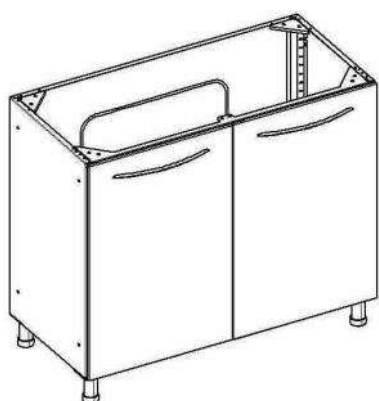
МОДУЛЬ МЕДИЧНИХ МЕБЛІВ ПІД УМИВАЛЬНИК

352,00

Модуль медичний під умивальник праве/ліве відкривання дверцят.

Розміри (ВхДхГ): 850×500×480 мм Вага: 24,7 кг

Артикул: Me-MF-2wbRL



МОДУЛЬ МЕДИЧНИХ МЕБЛІВ ПІД УМИВАЛЬНИК

634,00

Модуль медичний під умивальник праве і ліве відкривання дверцят.

Розміри (ВхДхГ): 847×1000×509 мм

Вага: 40,5 кг

Артикул: Me-MF-wb corner L



МОДУЛЬ МЕДИЧНИХ МЕБЛІВ ПІД УМИВАЛЬНИК

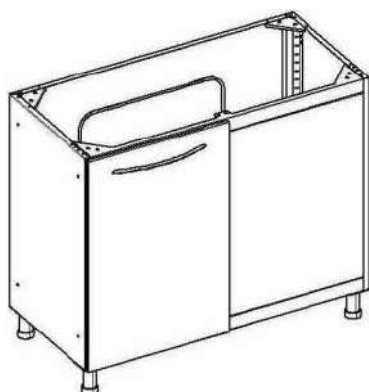
634,00

Модуль під умивальник, лівий кутовий.

розміри (ВхДхГ): 847×1000×509 мм

Вага: 35,5 кг

Артикул: Me-MF-wb corner R



МОДУЛЬ МЕДИЧНИХ МЕБЛІВ ПІД УМИВАЛЬНИК

634,00

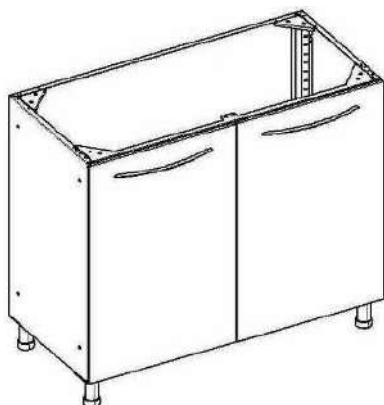
Модуль під умивальник, правий кутовий.

Розміри (ВхДхГ): 847×1000×509 мм

Вага: 35,5 кг

МЕБЛІ МЕДИЧНІ: МОДУЛІ НА НІЖКАХ

Артикул: Me-MF-2dsRL



МОДУЛЬ МЕДИЧНИХ МЕБЛІВ З ДВЕРЦЯТАМИ

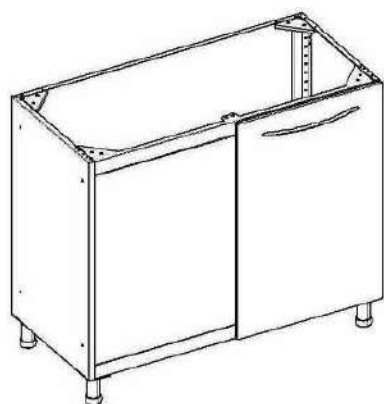
691,00

Модуль медичний з дверцятами і полицками
праве і ліве відкривання дверцят.

Розміри (ВхДхГ): 847×1000×509 мм

Вага: 46,5 кг

Артикул: Me-MF-ds corner L



МОДУЛЬ МЕДИЧНИХ МЕБЛІВ З ДВЕРЦЯТАМИ

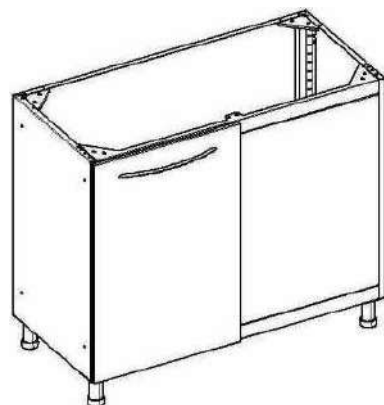
691,00

Модуль медичний з дверцятами і
поличками, лівий кутовий.

Розміри (ВхДхГ): 847×1000×509 мм

Вага: 46,5 кг

Артикул: Me-MF-ds corner R



МОДУЛЬ МЕДИЧНИХ МЕБЛІВ З ДВЕРЦЯТАМИ

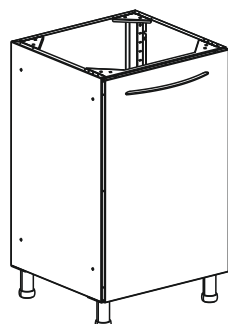
691,00

Модуль медичний з дверцятами і
поличками, правий кутовий.

Розміри (ВхДхГ): 847×1000×509 мм

Вага: 46,5 кг

Артикул: ME-MF-dsR
ME-MF-dsL



МОДУЛЬ МЕДИЧНИХ МЕБЛІВ З ДВЕРЦЯТАМИ

384,00

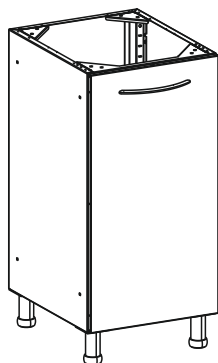
Модуль медичний з дверцятами і полицками
праве/ліве відкривання дверцят.

Розміри (ВхДхГ): 850×500×480 мм

Вага: 25,6 кг

МЕБЛІ МЕДИЧНІ: МОДУЛІ НА НІЖКАХ

Артикул: ME-MF-dsnR
ME-MF-dsnL



МОДУЛЬ МЕДИЧНИХ МЕБЛІВ З ДВЕРЦЯТАМИ

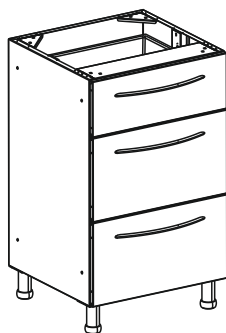
373,00

Модуль медичний з дверцятами і полицками
праве/ліве відкривання дверцят.

Розміри (ВхДхГ): 850×400×480 мм

Вага: 24,5 кг

Артикул: ME-MF-2l1m



МОДУЛЬ МЕДИЧНИХ МЕБЛІВ З ШУХЛЯДАМИ

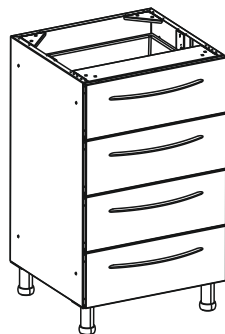
533,00

Модуль на 3 шухляди (2l1m)

Розміри (ВхДхГ): 850×500×480 мм

Вага: 33,5 кг

Артикул: ME-MF-4m



МОДУЛЬ МЕДИЧНИХ МЕБЛІВ З ШУХЛЯДАМИ

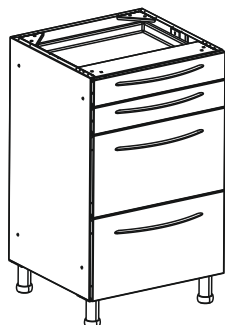
610,00

Модуль на 4 шухляди (4m)

Розміри (ВхДхГ): 850×500×480 мм

Вага: 38,4 кг

Артикул: ME-MF-2l2s



МОДУЛЬ МЕДИЧНИХ МЕБЛІВ З ШУХЛЯДАМИ

599,00

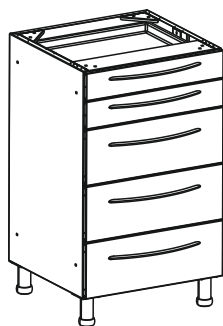
Модуль на 4 шухляди (2l2s)

Розміри (ВхДхГ): 850×500×480 мм

Вага: 36,5 кг

МЕБЛІ МЕДИЧНІ: МОДУЛІ НА НІЖКАХ

Артикул: ME-MF-3m2s



МОДУЛЬ МЕДИЧНИХ МЕБЛІВ З ШУХЛЯДАМИ

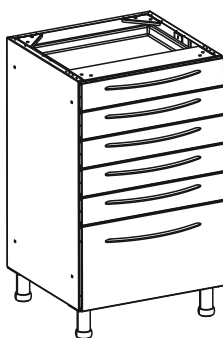
673,00

Модуль на 5 шухляд (3m2s)

Розміри (ВхДхГ): 850×500×480 мм

Вага: 41,4 кг

Артикул: ME-MF-1l5s



МОДУЛЬ МЕДИЧНИХ МЕБЛІВ З ШУХЛЯДАМИ

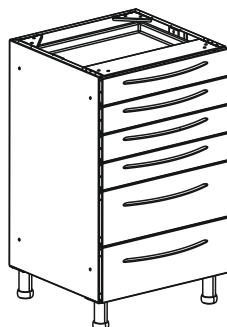
734,00

Модуль на 6 шухляд (1l5s)

Розміри (ВхДхГ): 850×500×480 мм

Вага: 43,8 кг

Артикул: ME-MF-2m4s



МОДУЛЬ МЕДИЧНИХ МЕБЛІВ З ШУХЛЯДАМИ

734,00

Модуль на 6 шухляд (2m4s)

Розміри (ВхДхГ): 850×500×480 мм

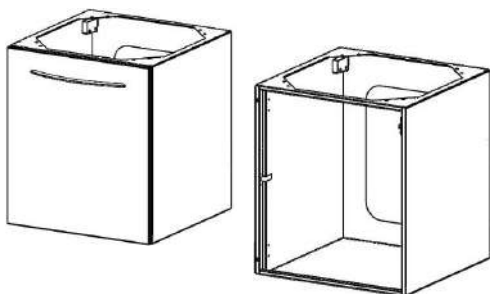
Вага: 44,7 кг

РОЗДІЛ XI
МОДУЛІ ПІДВІСНІ



МЕБЛІ МЕДИЧНІ: МОДУЛІ ПІДВІСНІ

Артикул: Me-MW-wb-R/L



МОДУЛЬ МЕДИЧНИХ МЕБЛІВ Модуль

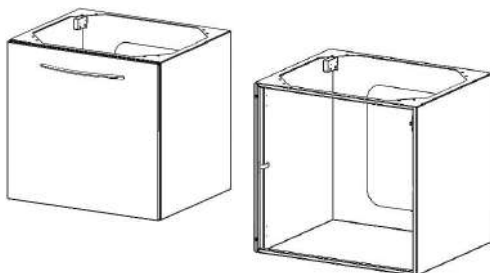
327,00

медичний підвісний під умивальник

Розміри (ДхГхВ): 500x530x560 мм

Вага: 19,00 кг

Артикул: Me-MW-60 wb-R/L



МОДУЛЬ МЕДИЧНИХ МЕБЛІВ Модуль

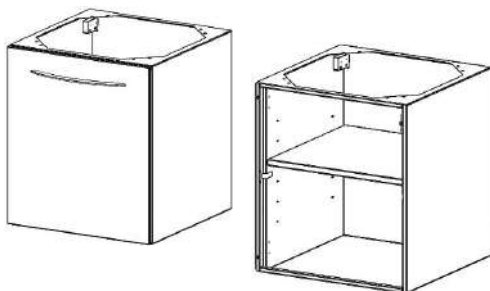
399,00

медичний підвісний під умивальник

Розміри (ДхГхВ): 600x530x560 мм

Вага: 21,00 кг

Артикул: Me-MW-ds-R/L



МОДУЛЬ МЕДИЧНИХ МЕБЛІВ

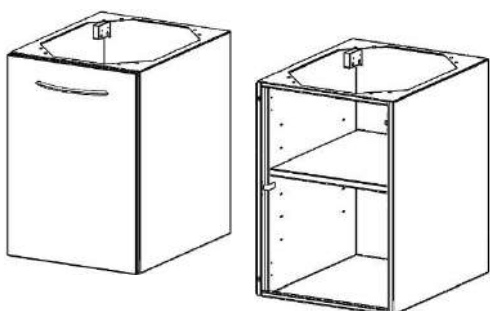
357,00

Модуль з дверцятами і полицками, праве/ліве відкриття дверцят.

Розміри (ДхГхВ): 500x530x560 мм

Вага: 21,50 кг.

Артикул: Me-MW-dsn-R/L



МОДУЛЬ МЕДИЧНИХ МЕБЛІВ

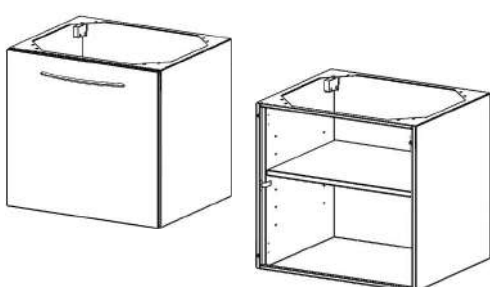
347,00

Модуль з дверцятами і полицками, праве/ліве відкриття дверцят.

Розміри (ДхГхВ): 400x530x560 мм

Вага: 19,50 кг.

Артикул: Me-MW-60 ds-R/L



МОДУЛЬ МЕДИЧНИХ МЕБЛІВ

429,00

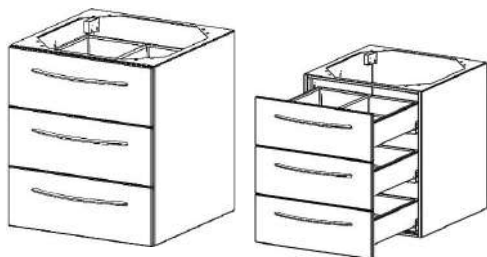
Модуль з дверцятами і полицками, праве/ліве відкриття дверцят

Розміри (ДхГхВ): 600x530x560 мм

Вага: 24,00 кг

МЕБЛІ МЕДИЧНІ: МОДУЛІ ПІДВІСНІ

Артикул: Ме-MW-3m



МОДУЛЬ МЕДИЧНИХ МЕБЛІВ

567,00

Модуль медичний підвісний на 3 шухляди (3m).

Розміри (ДхГхВ): 500x530x560 мм

Вага: 33,00 кг

Артикул: Ме-MW-2s2m



МОДУЛЬ МЕДИЧНИХ МЕБЛІВ

626,00

Модуль медичний підвісний на 4 шухляди (2s2m).

Розміри (ДхГхВ): 500x530x560 мм

Вага: 36,00 кг

Артикул: Ме-MW-4s1m



МОДУЛЬ МЕДИЧНИХ МЕБЛІВ

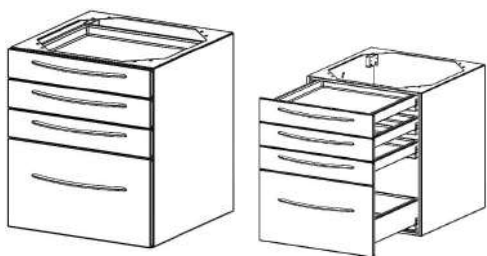
683,00

Модуль медичний підвісний на 5 шухляд (4s1m).

Розміри (ДхГхВ): 500x530x560 мм

Вага: 39,50 кг.

Артикул: Ме-MW-3s1l



МОДУЛЬ МЕДИЧНИХ МЕБЛІВ

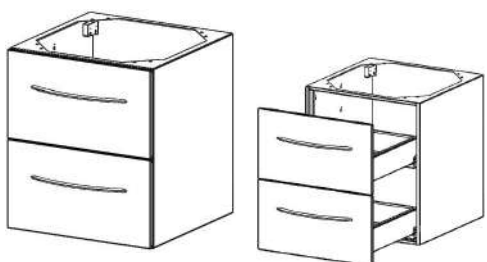
626,00

Модуль медичний підвісний на 4 шухляди (3s1l).

Розміри (ДхГхВ): 500x530x560 мм

Вага: 35,50 кг.

Артикул: Ме-MW-2l



МОДУЛЬ МЕДИЧНИХ МЕБЛІВ

496,00

Модуль медичний підвісний на 2 шухляди (2l).

Розміри (ДхГхВ): 500x530x560 мм

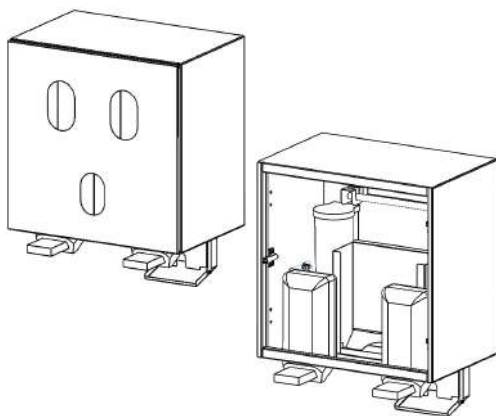
Вага: 28,00 кг

РОЗДІЛ X
**ВЕРХНІ ПІДВІСНІ МОДУЛІ
ТА ДИСПЕНСЕРИ**



МЕБЛІ МЕДИЧНІ: МОДУЛІ ПІДВІСНІ

Артикул: Me-MWD-R/L



МОДУЛЬ МЕДИЧНИХ МЕБЛІВ — ДИСПЕНСЕР

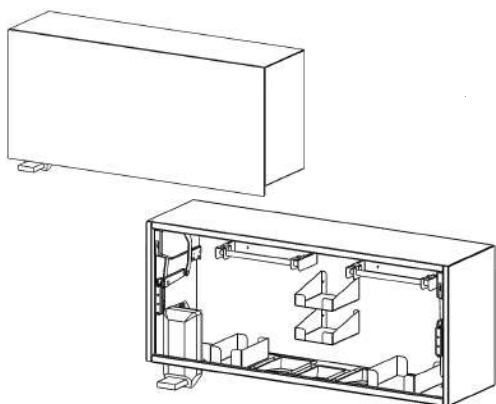
615,00

Модуль підвісний для розхідного матеріалу — диспенсер

Розміри (ВхДхГ): 640x500x365 мм

Вага: 22,00 кг

Артикул: Me-MWD big glass



МОДУЛЬ МЕДИЧНИХ МЕБЛІВ — ДИСПЕНСЕР

710,00

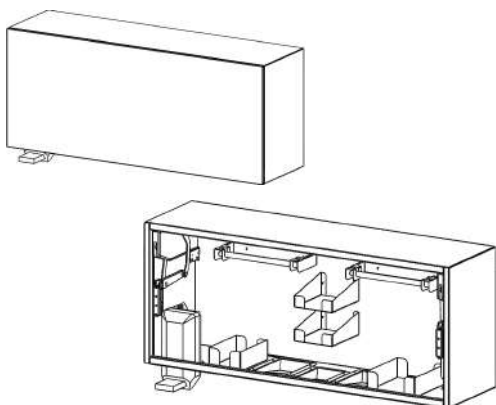
Модуль підвісний для розхідного матеріалу — диспенсер

Матеріал дверей: скло прозоре або матове.

Розміри (ВхДхГ): 589x1204x365 мм

Вага: 40,00 кг

Артикул: Me-MWD-big



МОДУЛЬ МЕДИЧНИХ МЕБЛІВ — ДИСПЕНСЕР

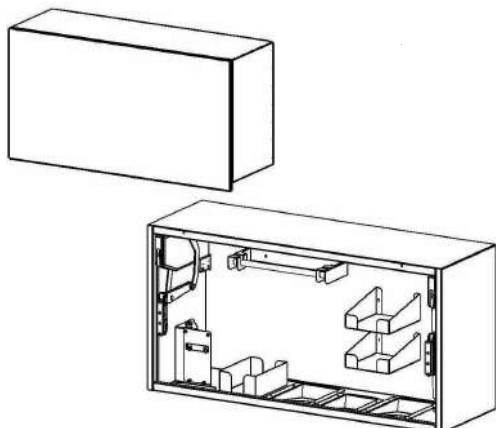
710,00

Модуль підвісний для розхідного матеріалу — диспенсер

Розміри (ВхДхГ): 589x1204x365мм.

Вага: 34,50 кг.

Артикул: Me-MWD-big 1000



МОДУЛЬ МЕДИЧНИХ МЕБЛІВ — ДИСПЕНСЕР

639,00

Модуль підвісний для розхідного матеріалу — диспенсер

Розміри (ВхДхГ): 589x1000x365 мм.

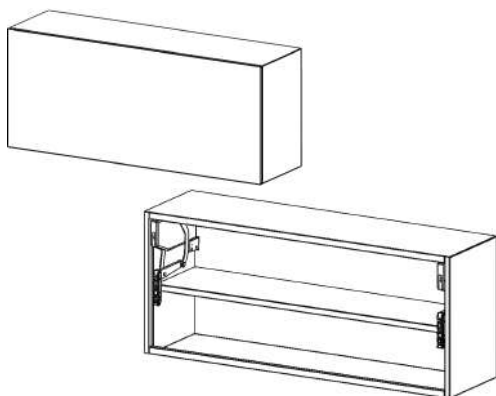
Вага: 30,00 кг.

МЕБЛІ МЕДИЧНІ: МОДУЛІ ПІДВІСНІ

Артикул: Me -MWD-bm

МОДУЛЬ МЕДИЧНИХ МЕБЛІВ НАВІСНА ШАФА

604,00

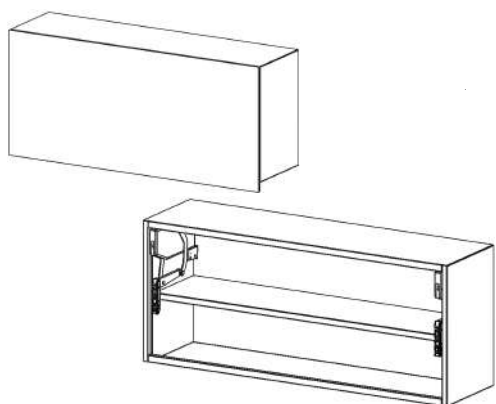


Модуль підвісний навісна шафа
Розміри (ВхДхГ): 530x1204x336 мм
Вага: 39,00 кг

Артикул: Me -MWD-bm glass

МОДУЛЬ МЕДИЧНИХ МЕБЛІВ НАВІСНА ШАФА

604,00

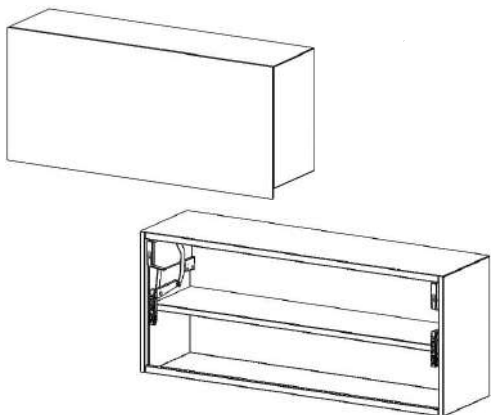


Модуль підвісний навісна шафа
Матеріал дверей: скло прозоре або матове.
Розміри (ВхДхГ): 540x1204x331 мм
Вага: 44,50 кг

Артикул: Me -MWD-bm 1000

МОДУЛЬ МЕДИЧНИХ МЕБЛІВ НАВІСНА ШАФА

544,00

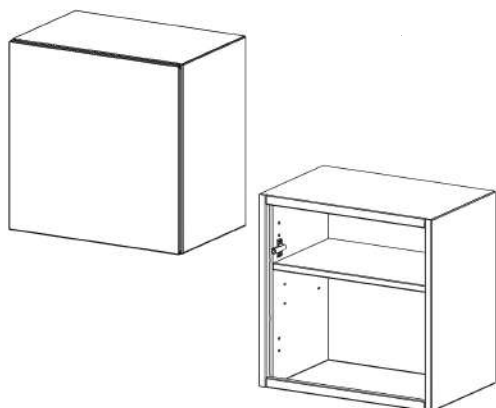


Модуль підвісний навісна шафа
Розміри (ВхДхГ): 530x1000x336 мм
Вага: 31,00 кг

Артикул: Me-MWD-m

МОДУЛЬ МЕДИЧНИХ МЕБЛІВ НАВІСНА ШАФА

390,00



Модуль підвісний навісна шафа
Розміри (ВхДхГ): 500x500x338 мм.
Вага: 18,00 кг.

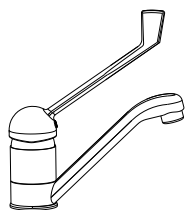
РОЗДІЛ XII
МЕБЛІ МЕДИЧНІ
СТІЛЬНИЦІ, РАКОВИНИ, ЗМІШУВАЧІ



МЕБЛІ МЕДИЧНІ: СТІЛЬНИЦІ, РАКОВИНИ, ЗМІШУВАЧІ

ЗМІШУВАЧ ДЛЯ РАКОВИНИ

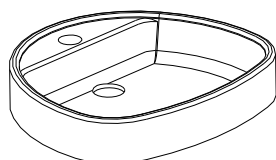
129,00



РАКОВИНА КЕРАМІЧНА

Колір: білий

191,00



СТІЛЬНИЦЯ

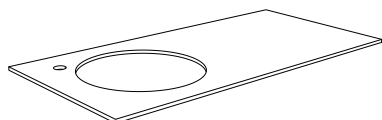
Стільниця із ламінованого ДСП (глибина 500 мм.)

72,00*

Стільниця із ламінованого ДСП (глибина 600 мм.)

Доступні у 10 кольорах (кольори уточніть у менеджера).

* Вартість стільниць вказана за 1 погонний метр.



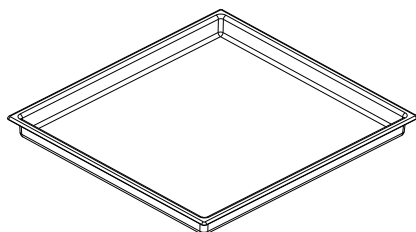
МЕБЛІ МЕДИЧНІ «MERCURY»: ЛОТКИ ДЛЯ ШУХЛЯД ТИПУ S

Артикул: Т30-1

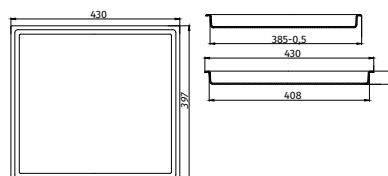
ЛОТОК ДЛЯ ШУХЛЯДИ

29,00

Лоток для шухляди на 1 відділення (s)



Розміри для довідок та подані у міліметрах.

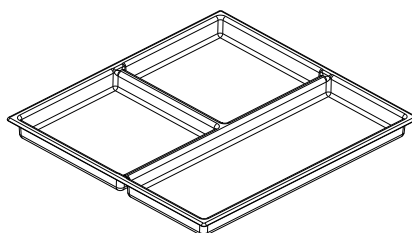


Артикул: Т30-3

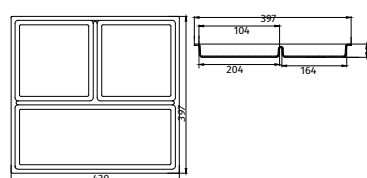
ЛОТОК ДЛЯ ШУХЛЯДИ

29,00

Лоток для шухляди на 3 відділення (s)



Розміри для довідок та подані у міліметрах.

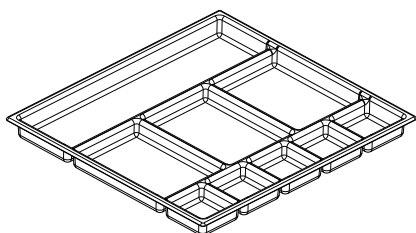


Артикул: Т30-9

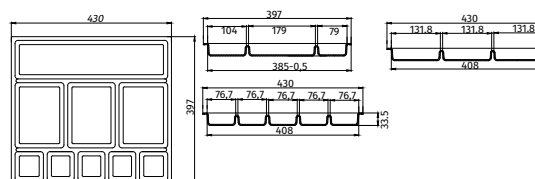
ЛОТОК ДЛЯ ШУХЛЯДИ

29,00

Лоток для шухляди на 9 відділень (s)



Розміри для довідок та подані у міліметрах.

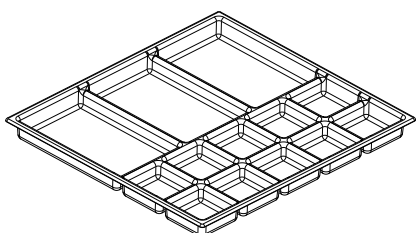


Артикул: Т30-13

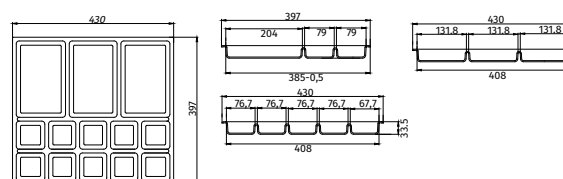
ЛОТОК ДЛЯ ШУХЛЯДИ

29,00

Лоток для шухляди на 13 відділень (s)



Розміри для довідок та подані у міліметрах.



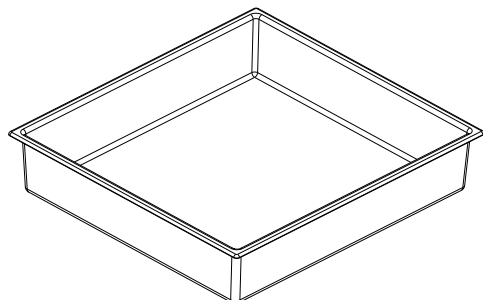
МЕБЛІ МЕДИЧНІ «MERCURY»: ЛОТКИ ДЛЯ ШУХЛЯД ТИПІВ L та M

Артикул: T80-1

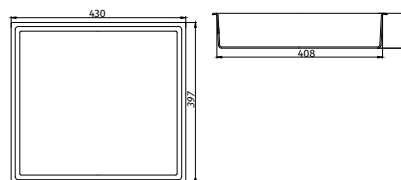
ЛОТОК ДЛЯ ШУХЛЯДИ

29,00

Лоток для шухляди на 1 відділення (l; m)



Розміри для довідок та подані у міліметрах.

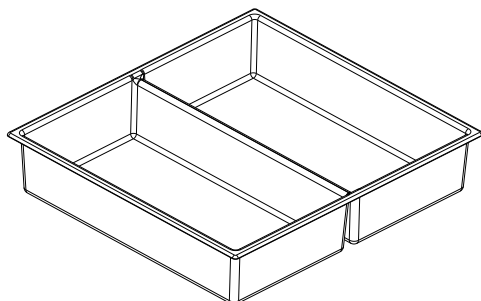


Артикул: T80-2

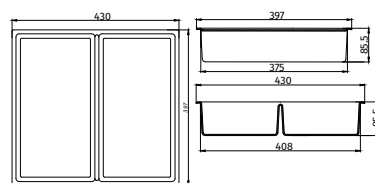
ЛОТОК ДЛЯ ШУХЛЯДИ

29,00

Лоток для шухляди на 2 відділення (l; m)



Розміри для довідок та подані у міліметрах.

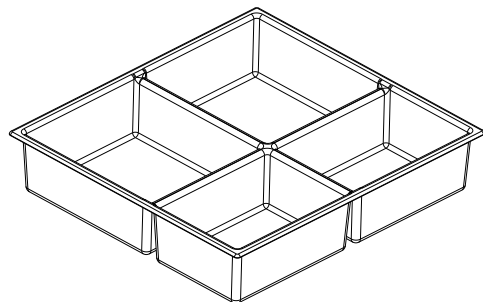


Артикул: T80-4

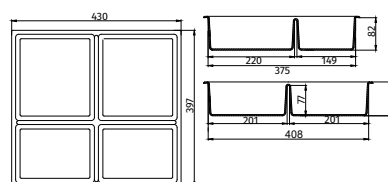
ЛОТОК ДЛЯ ШУХЛЯДИ

29,00

Лоток для шухляди на 4 відділення (l; m)



Розміри для довідок та подані у міліметрах.

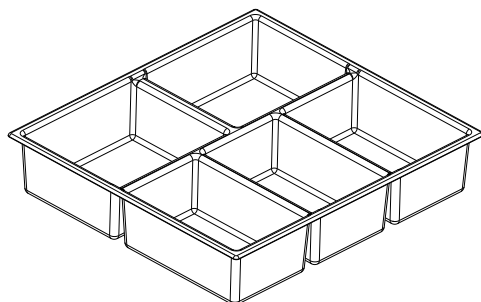


Артикул: T80-5

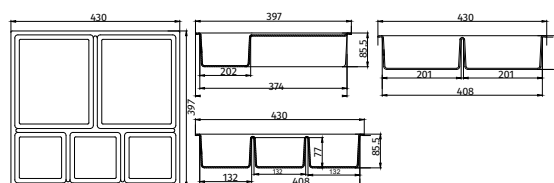
ЛОТОК ДЛЯ ШУХЛЯДИ

29,00

Лоток для шухляди на 5 відділень (l; m)



Розміри для довідок та подані у міліметрах.



МЕБЛІ МЕДИЧНІ «MERCURY»: КОЛЕКЦІЯ КОЛЬОРІВ

Колекція кольорів*

				
RAL: 9005 Колір: глибокий чорний	RAL: 5011 Колір: сталевий синій	RAL: 3003 Колір: рубіново-червоний	RAL: 6005 Колір: зелений мох	RAL: 3005 Колір: вино-червоний
				
RAL: 7021 Колір: чорно-сірий	RAL: 5003 Колір: сапфірово-синій	RAL: 2012 Колір: лососево-помаранчевий	RAL: 6000 Колір: патиново-зелений	RAL: 4003 Колір: вересково-фіолетовий
				
RAL: 7012 Колір: базальтово-сірий	RAL: 5002 Колір: ультрамарин	RAL: 1017 Колір: шафраново-жовтий	RAL: 6025 Колір: папоротевий зелений	RAL: 4006 Колір: транспортний пурпурний
				
RAL: 9007 Колір: сіро-алюмінієвий	RAL: 5023 Колір: віддалено-синій	RAL: 3018 Колір: полунично-червоний	RAL: 6019 Колір: біло-зелений	RAL: 4001 Колір: червоно-бузковий
				
RAL: 7042 Колір: транспортний сірий А	RAL: 5012 Колір: блакитний	RAL: 8017 Колір: шоколадно-коричневий	RAL: 6027 Колір: світло зелений	RAL: 9002 Колір: сіро-білий
				
RAL: 7038 Колір: агатовий сірий	RAL: 7031 Колір: синьо-сірий	RAL: 8028 Колір: земельно-коричневий	RAL: 1019 Колір: сіро-бежевий	

* Вартість фарбування медичних модулів у нестандартний колір (відмінний від білого RAL 9016) становить **+10%**.

Увага! Реальний колір товару, може відрізнятись від зразка поданого у кольоровій палітрі.

ПП «Галіт»
вул. 15 Квітня, 6Є, с.
Байківці, Тернопільський
р-н, 47711, Україна

0 800 502 998

office@galit.te.ua
service@galit.te.ua