

Гідроблок

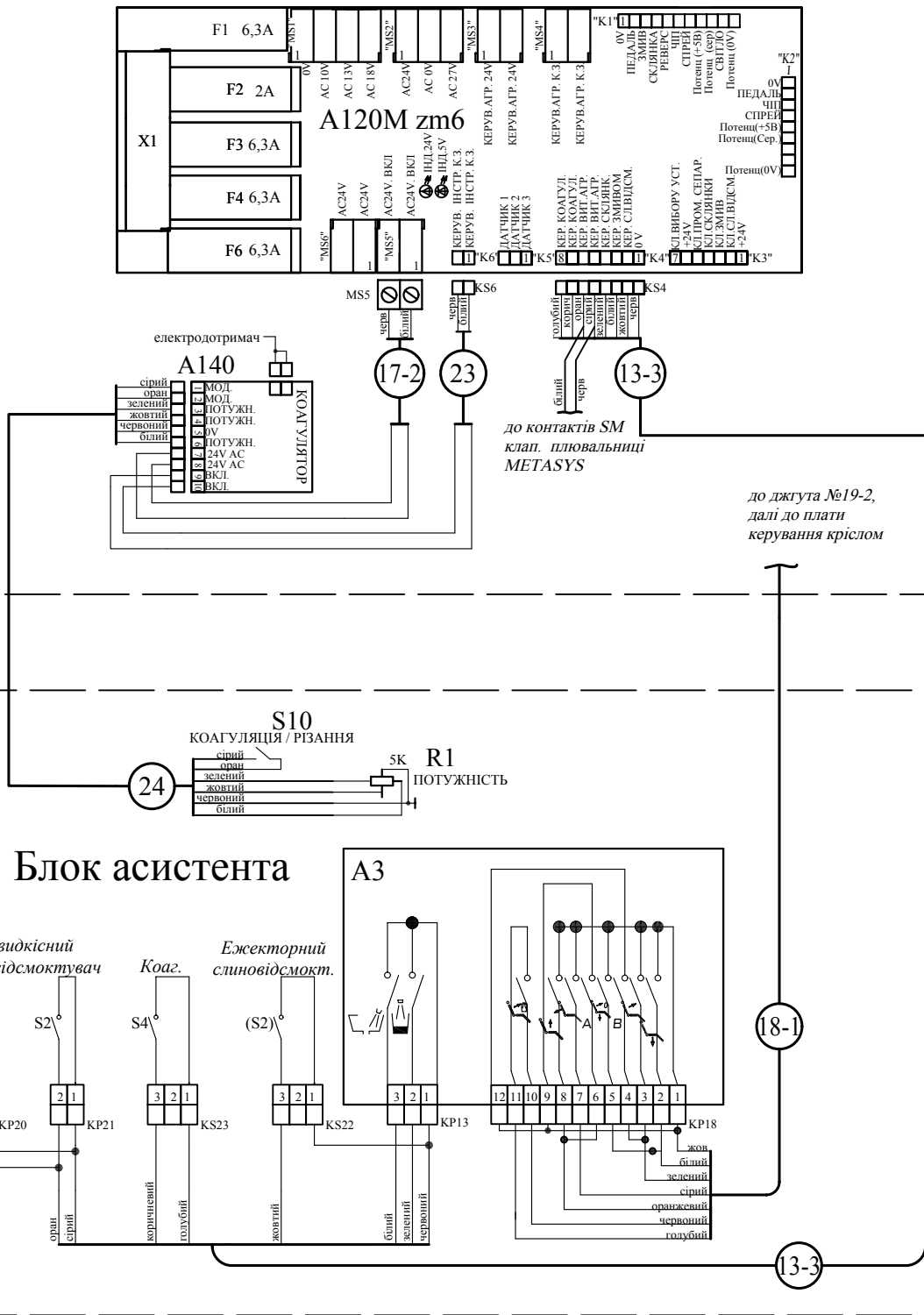


Рис. Схема з'єднань для коагулятора на блоці асистента

Зм.	Арк.	№ докум.	Підп.	Дата
-----	------	----------	-------	------