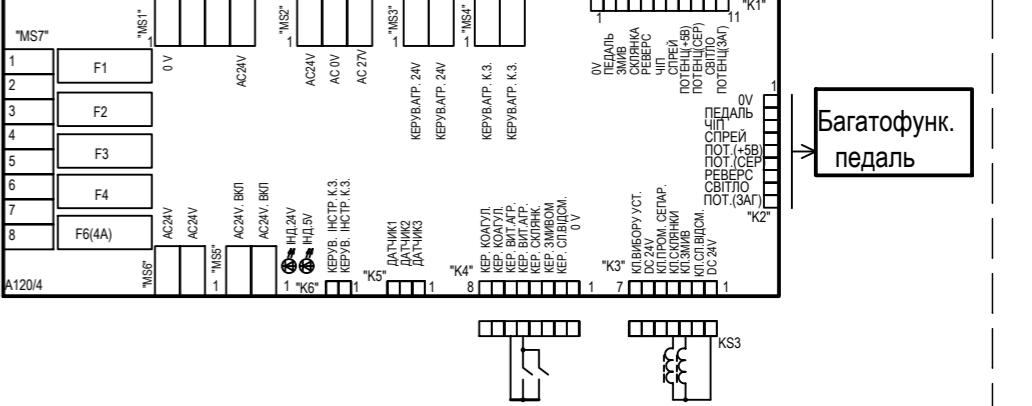
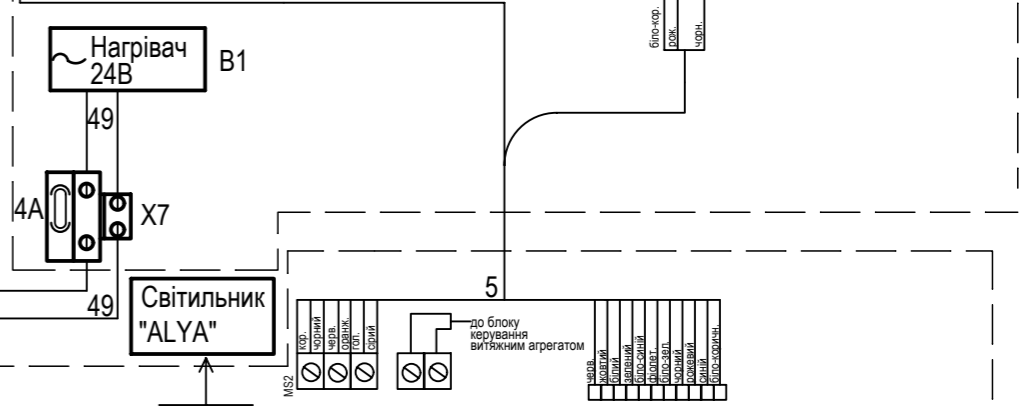
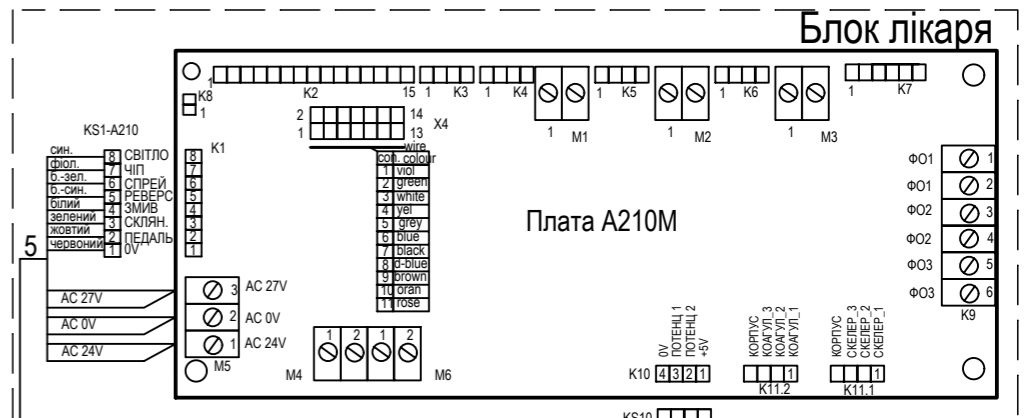
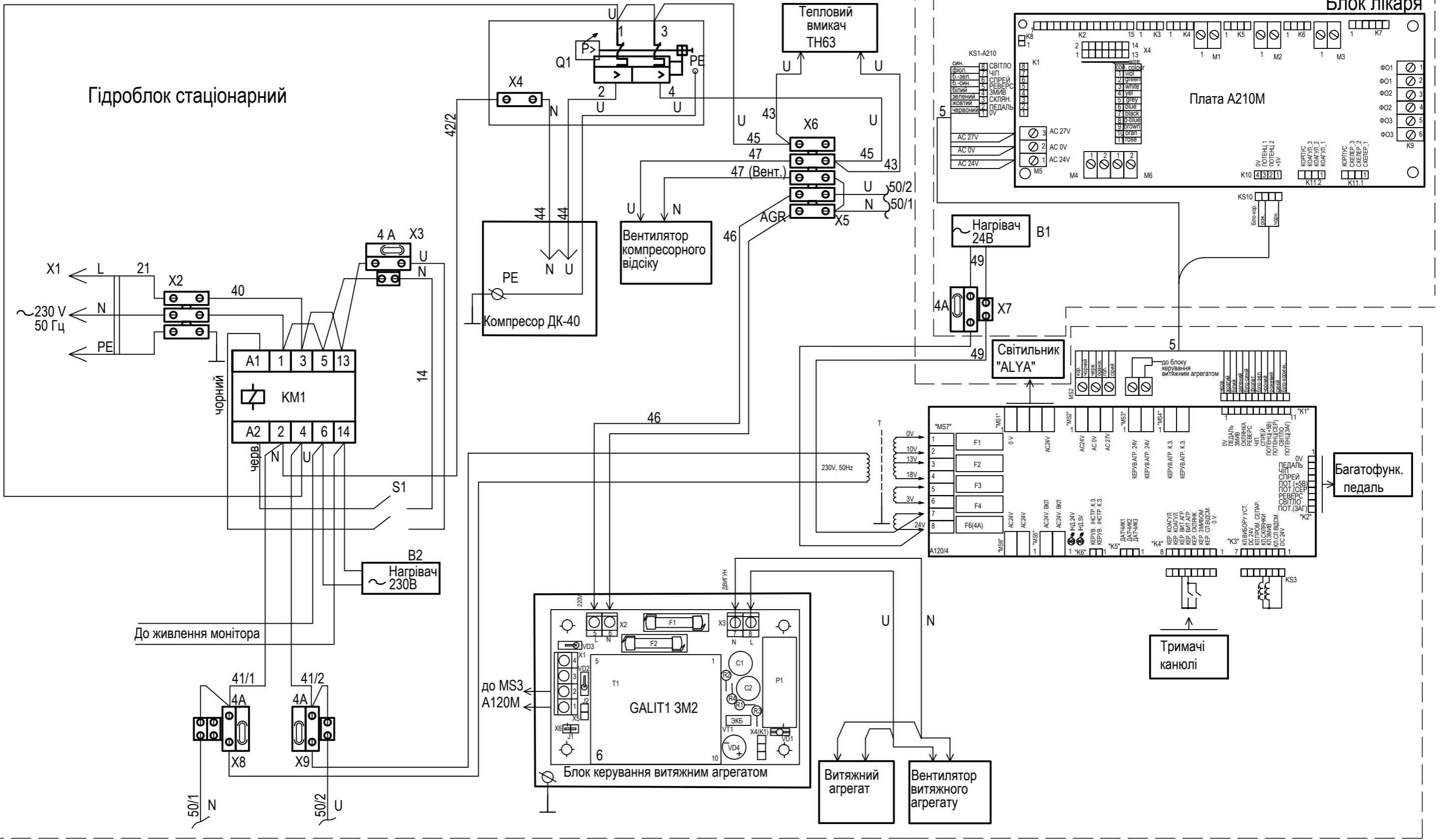


Гідроблок стаціонарний



- B1 - Нагрівач 24VAC 60W "DTS-DESIGN"
- B2 - Нагрівач 230VAC 60W "U.S. Medlink"
- KM1 - Електромагнітний пускач BF09 10 A220 "LOVATO"
- Q1 - Реле тиску MDR-1 "Condor"
- T - Трансформатор TST 300/041 "INDEL"
- S1 - Перемикач SWR 44 "Парис"
- X1 - Шнур мережний ПВС 3x1.5мм з трьохполюсною вилкою
- X2, X4...X6 - Клемна колодка Н-4ММ2 РР "Kanlux"
- X3, X7...X9 - Клемна колодка TLF-100-2P "ТЕМ"

N-голубий
U-коричневий

АЕГА 1016.00.00.000-02 Е4			
Изм.	Лист	№ докум.	Подп.
Разраб.	Смельчук		
Пров.	Капина		
Т.контр.			
Н.контр.	Блінова		
Утв.	Темченко		
ГАЛЛАНТ автономний		Лит.	Масса
Схема з'єднань		Масштаб 1:1	
Замовлення #155-11		Лист	Листов 1

Перв. примен. _____
 Справа. № _____
 Подп. и дата _____
 Инв. № дубл. _____
 Элем. инв. № _____
 Подп. и дата _____
 Инв. № подл. _____