

АЕГА 2.010.013 ГК

Перв. примен.
АЕГА 2.010.013

Справ. №

Позначення	Адаптер	Крісло	Рис.	Стор.
HU	-	-	1	2
HL	-	-	2	3
HU	АЕГА 6.134.006	-	3	4
HL	АЕГА 6.134.006	-	4	5
HU	АЕГА 6.134.006	STING	5	6
HL	АЕГА 6.134.006	STING	6	7
HU	АЕГА 116.99.00.000	-	7	8
HL	АЕГА 116.99.00.000	-	8	9
HU	АЕГА 116.99.00.000	ECO.next	9	10
HL	АЕГА 116.99.00.000	ECO.next	10	11

Подп. и дата

Инв. № дубл.

Взам. инв. №

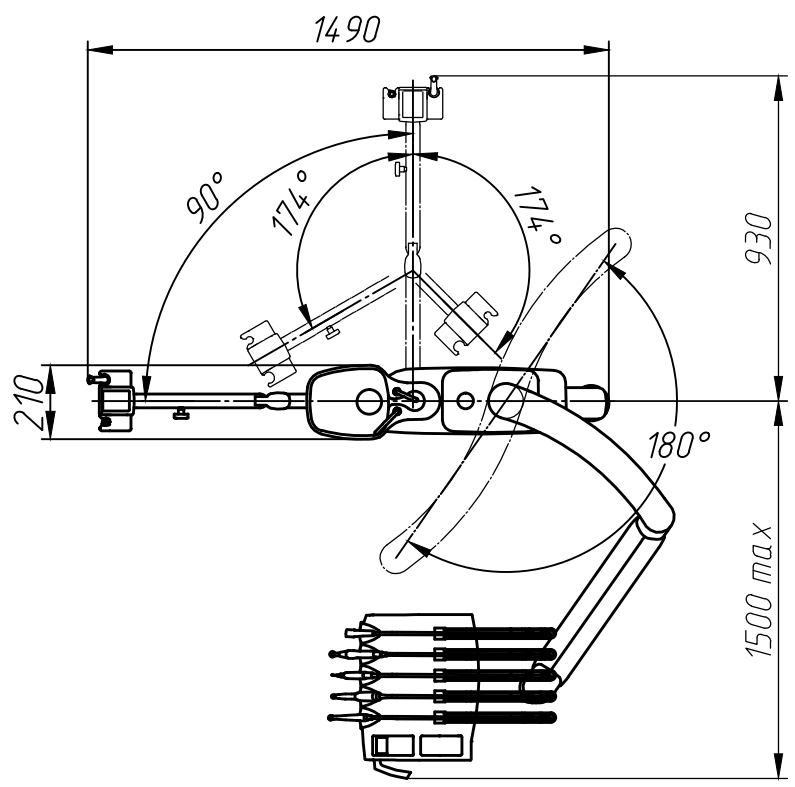
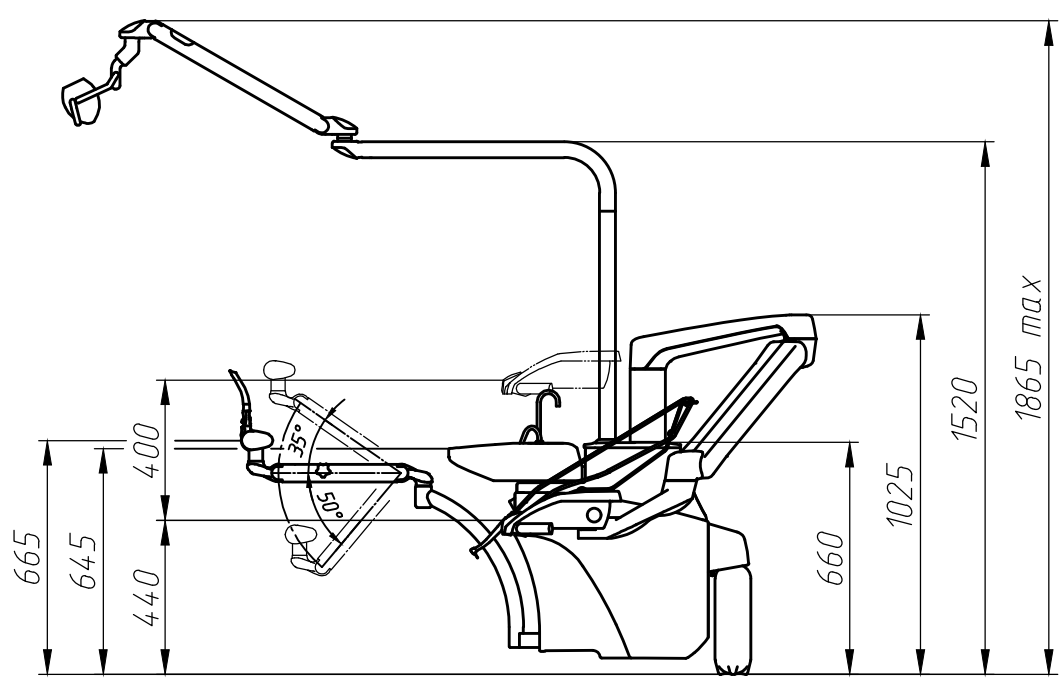
Подп. и дата

Инв. № подл.

АЕГА 2.010.013 ГК							
Изм.	Лист	№ докум.	Подп.	Дата			
Разраб.	Лабіш			18.01.16			
Пров.	Руденко						
Т.контр.	Блінова						
Н.контр.							
Утв.	Темченко						
Установка стоматологічна "GALLANT OMNIPRATIQUE"					Лит.	Масса	Масштаб
					Габаритне креслення		
					Лист 1	Листов 11	

АЕГА2.010.013 ГК

Рис. 1



Инв. № подл.	Подп. и дата	Взам. инв. №	Инв. № дудл.	Подп. и дата
Изм.	Лист	№ докум.	Подп.	Дата

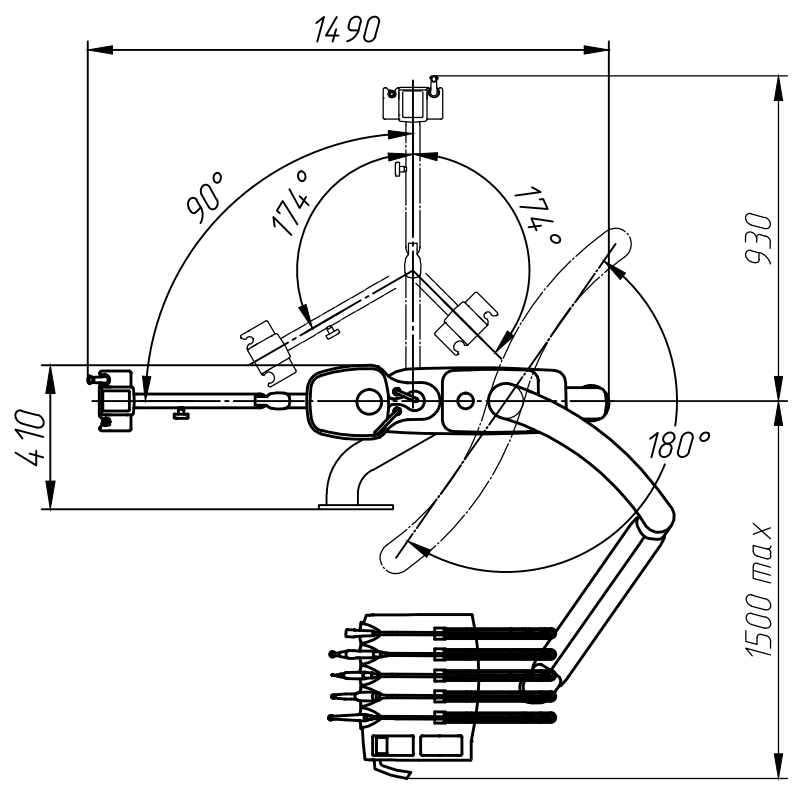
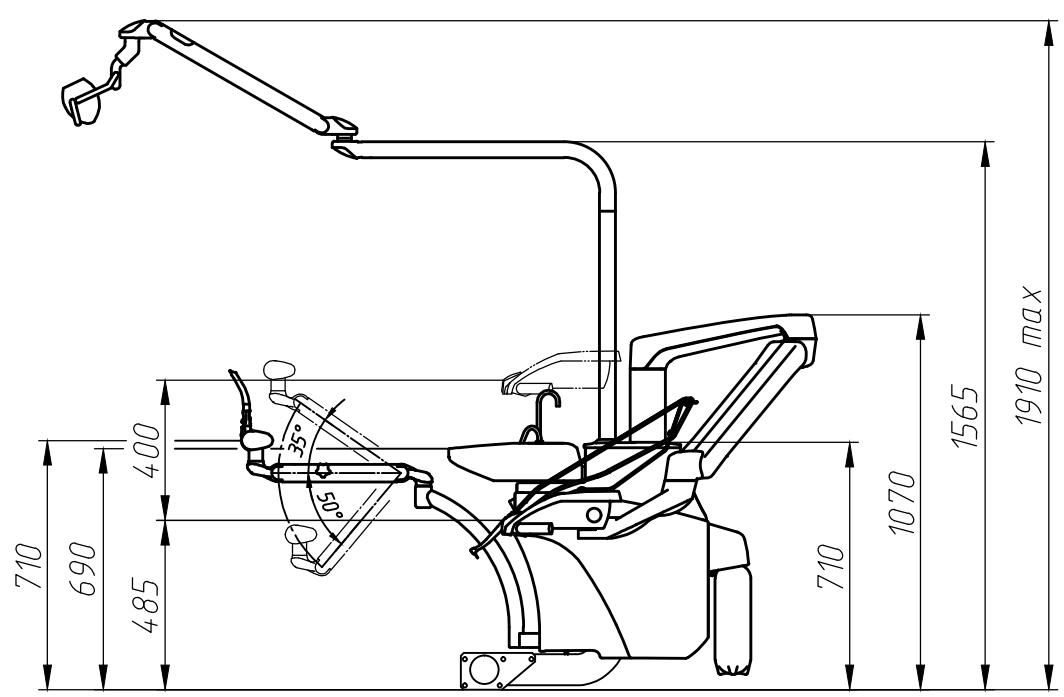
АЕГА2.010.013 ГК

Лист
2

A

АЕГА2.010.013 ГК

Рис. 3



Инв. № подл.	Подп. и дата	Взам. инв. №	Инв. № дудл.	Подп. и дата

Изм.	Лист	№ докум.	Подп.	Дата

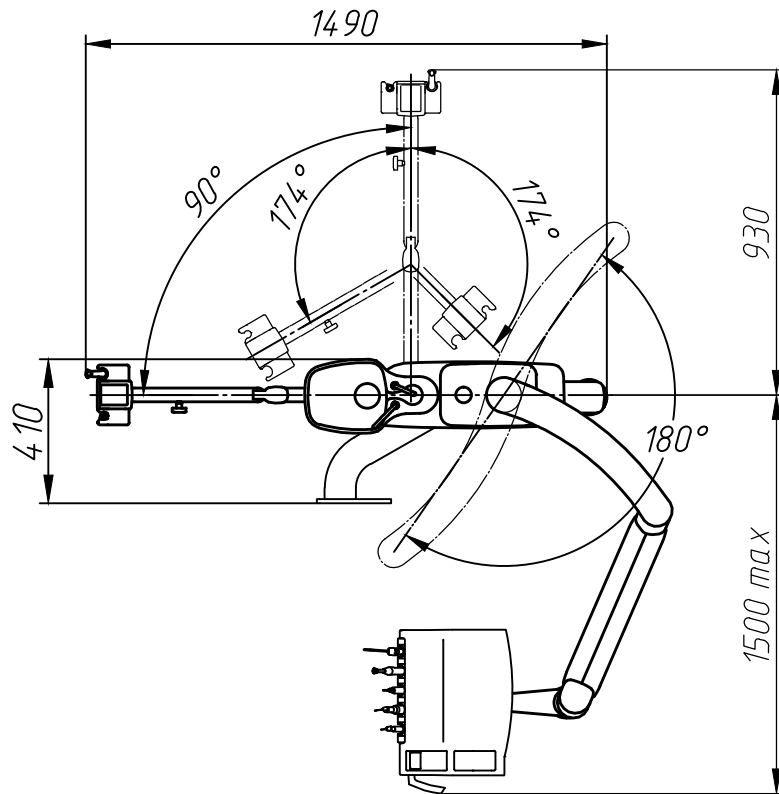
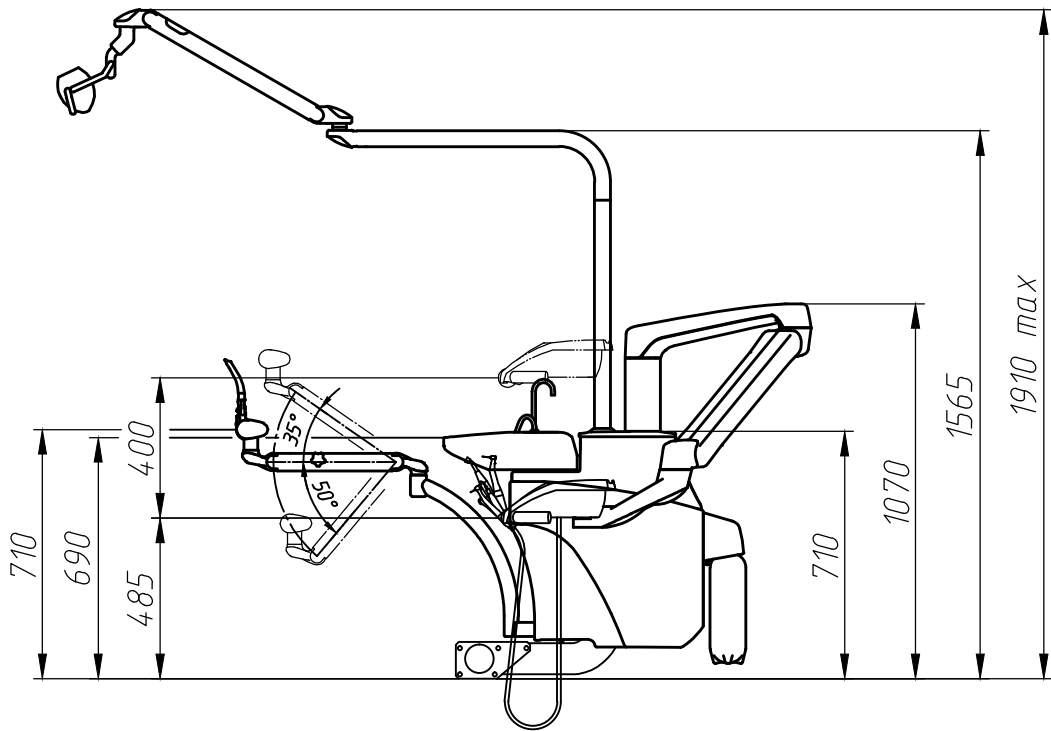
АЕГА2.010.013 ГК

Лист 4

A

АЕГА2.010.013 ГК

Рис. 4



Инв. № подл.	Подп. и дата	Взам. инв. №	Инв. № дудл.	Подп. и дата

Изм.	Лист	№ докум.	Подп.	Дата

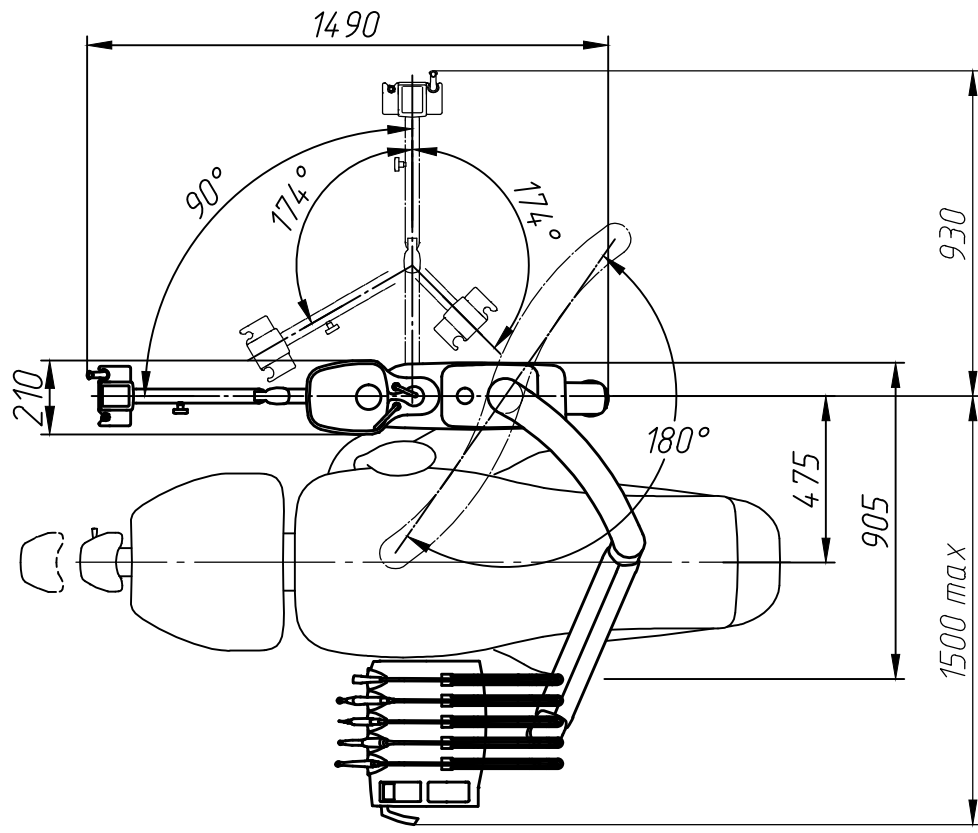
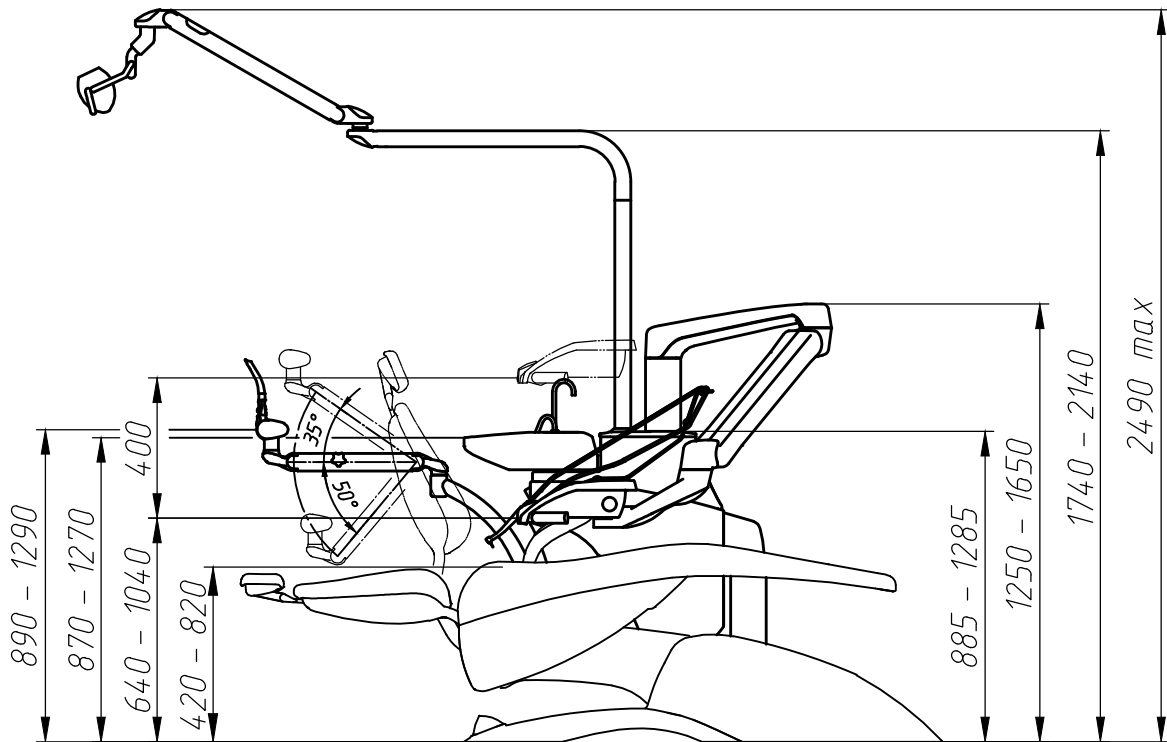
АЕГА2.010.013 ГК

Лист

5

АЕГА2.010.013 ГК

Рис. 5



A

Инв. № подл.	Подп. и дата	Взам. инв. №	Инв. № дудл.	Подп. и дата

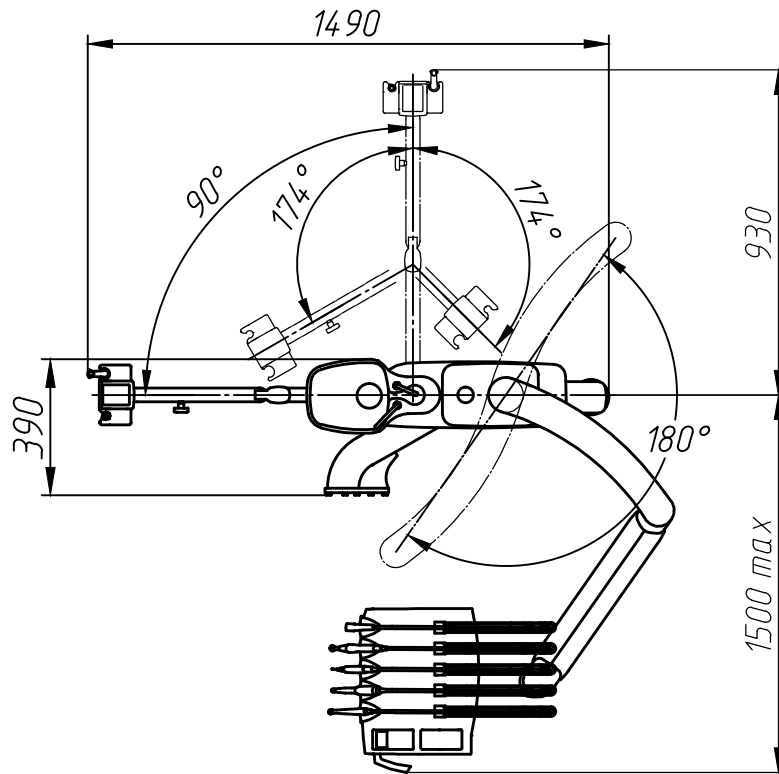
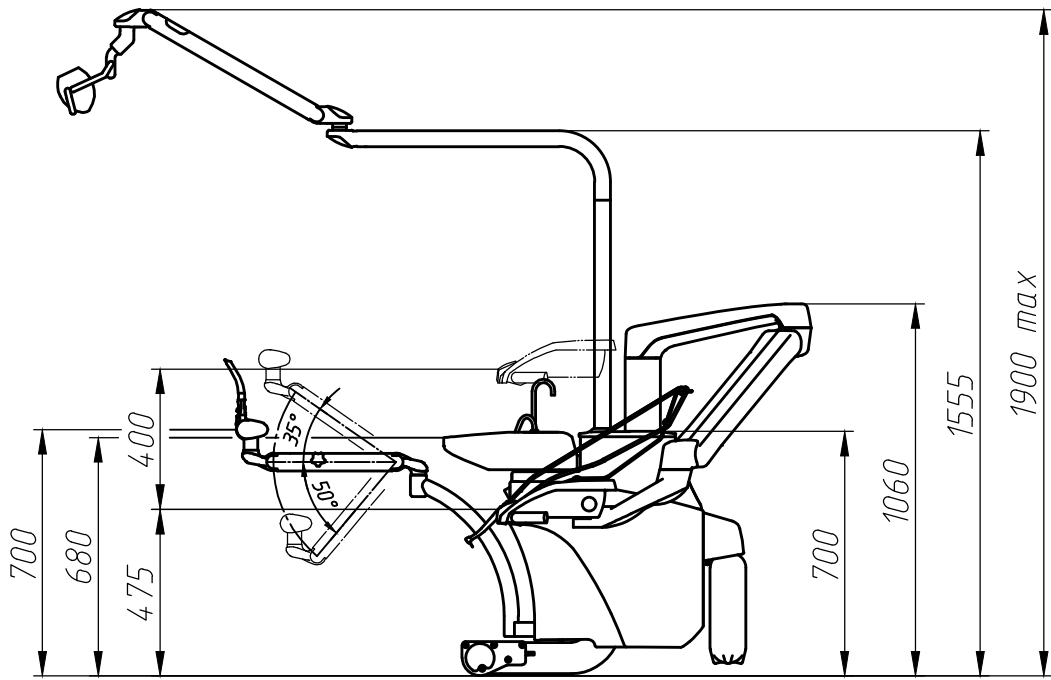
Изм.	Лист	№ докум.	Подп.	Дата

АЕГА2.010.013 ГК

Лист 6

АЕГА2.010.013 ГК

Рис. 7



Инв. № подл.	Подп. и дата	Взам. инв. №	Инв. № дубл.	Подп. и дата

Изм.	Лист	№ докум.	Подп.	Дата

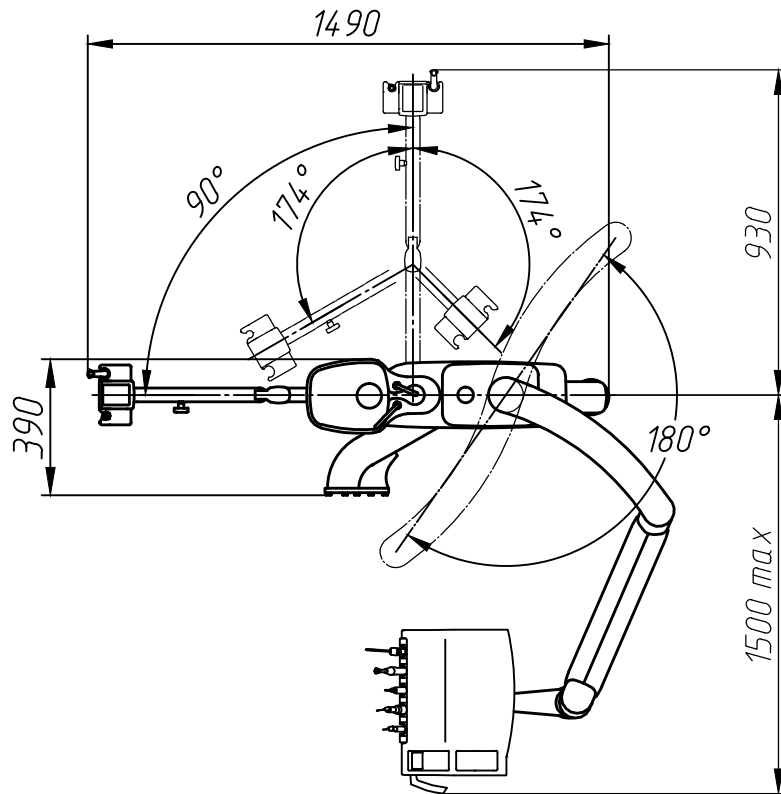
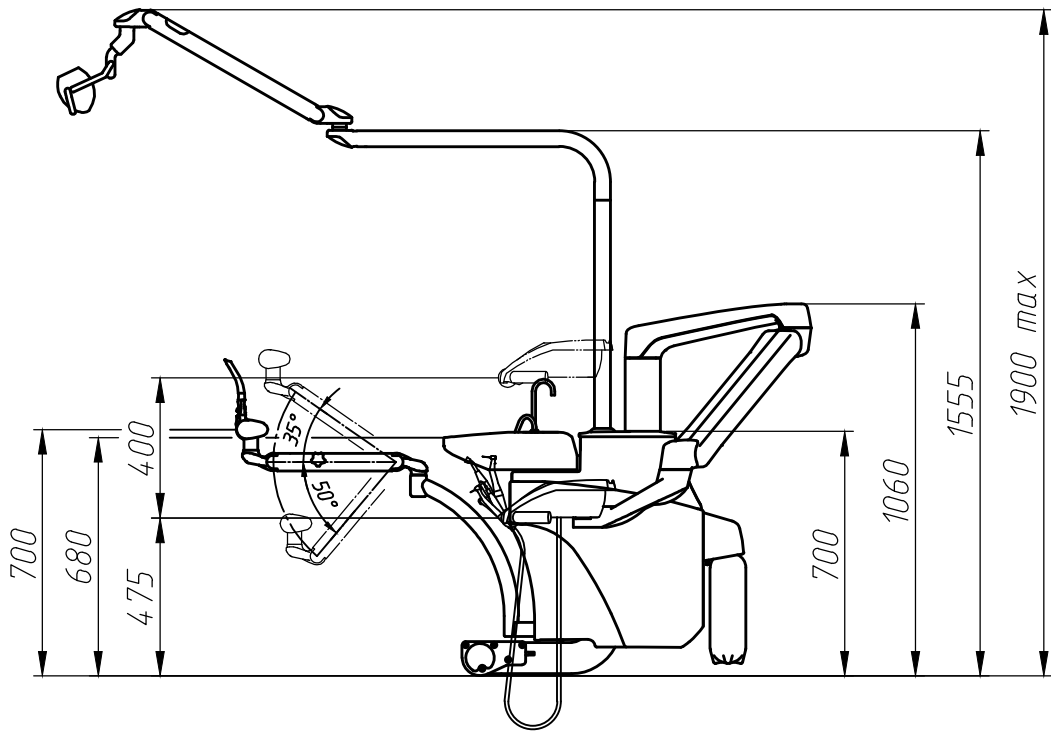
АЕГА2.010.013 ГК

Лист

8

АЕГА2.010.013 ГК

Рис. 8



Инв. № подл.	Подп. и дата	Взам. инв. №	Инв. № дудл.	Подп. и дата

Изм.	Лист	№ докум.	Подп.	Дата

АЕГА2.010.013 ГК

Лист
9

