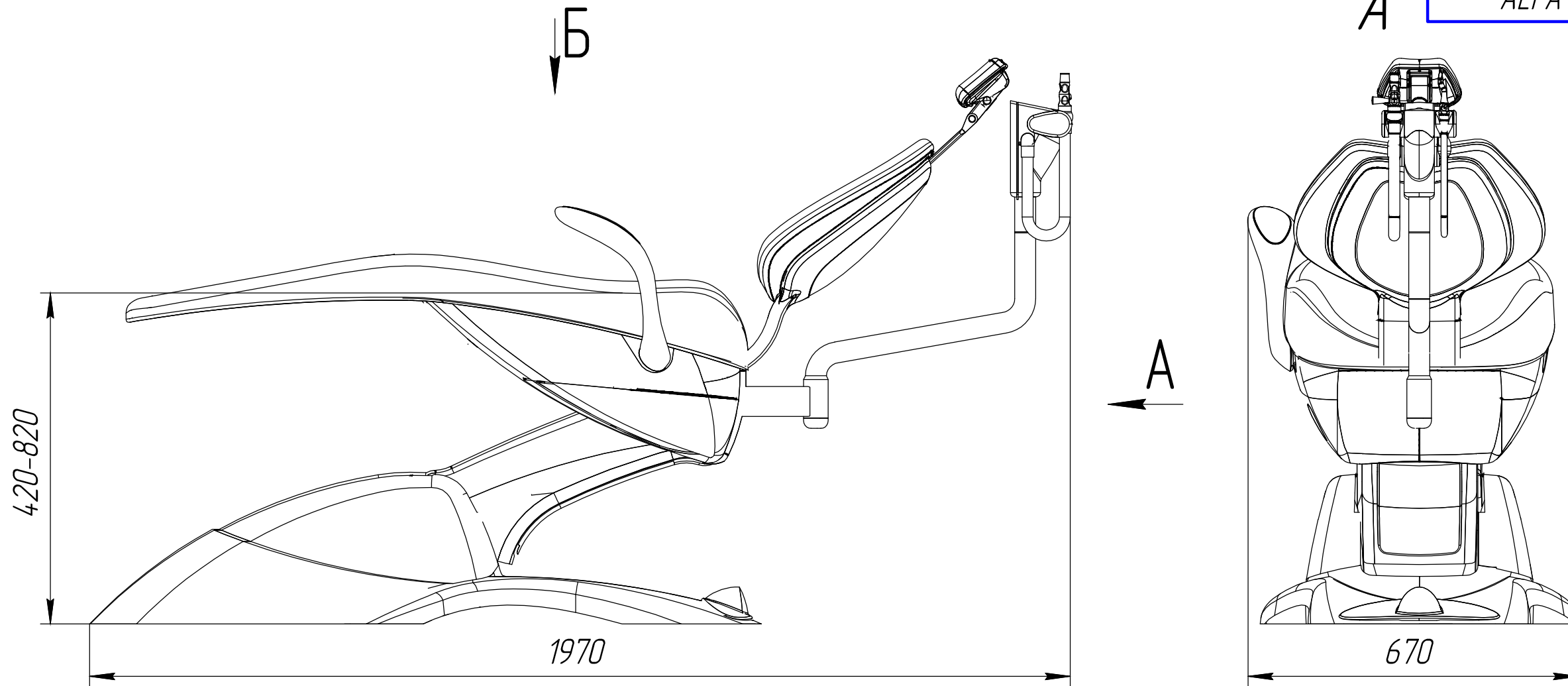


АЕГА 2.010.012 ГЧ

Рис.1

Позначення	Рис.
АЕГА 2.010.012	1
АЕГА 2.010.012-01	2
АЕГА 2.010.012-02	3
АЕГА 2.010.012-03	4
АЕГА 2.010.012-04	5
АЕГА 2.010.012-05	6
АЕГА 2.010.012-06	7



Перв. примен.

Справ. №

Подп. и дата

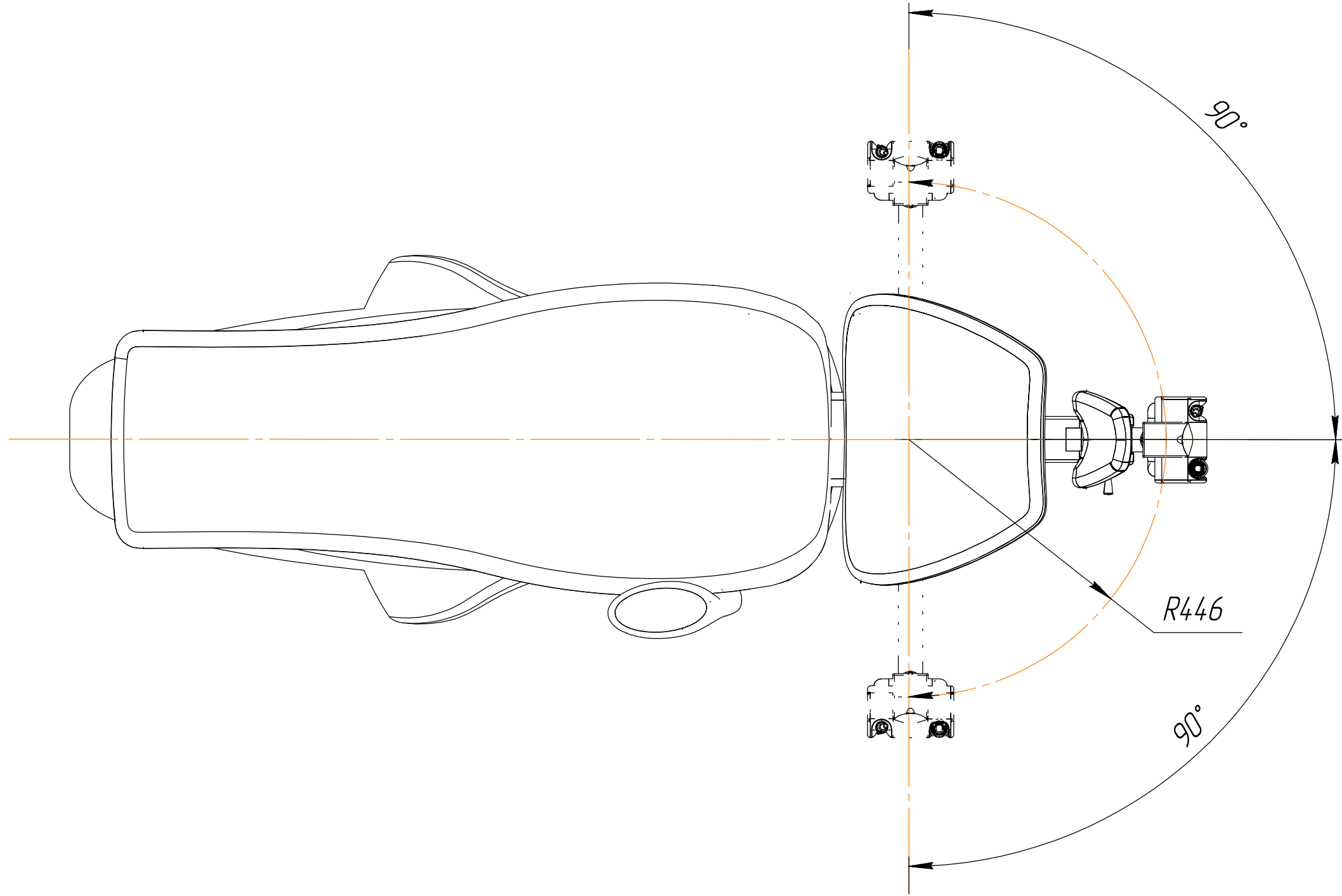
Инв. № дубл.

Взам. инв. №

Подп. и дата

Инв. № подл.

АЕГА 2.010.012 ГЧ				Лит.	Масса	Масштаб
Изм.	Лист	№ докум.	Подп.	Дата	Установка Gallant Ambidextre	
		Сладковський		25.01.16		1:10
		Руденко			Габаритне креслення	
		Блінова			Лист 1	Листов 11
					Galim	
		Темченко			Формат А3	



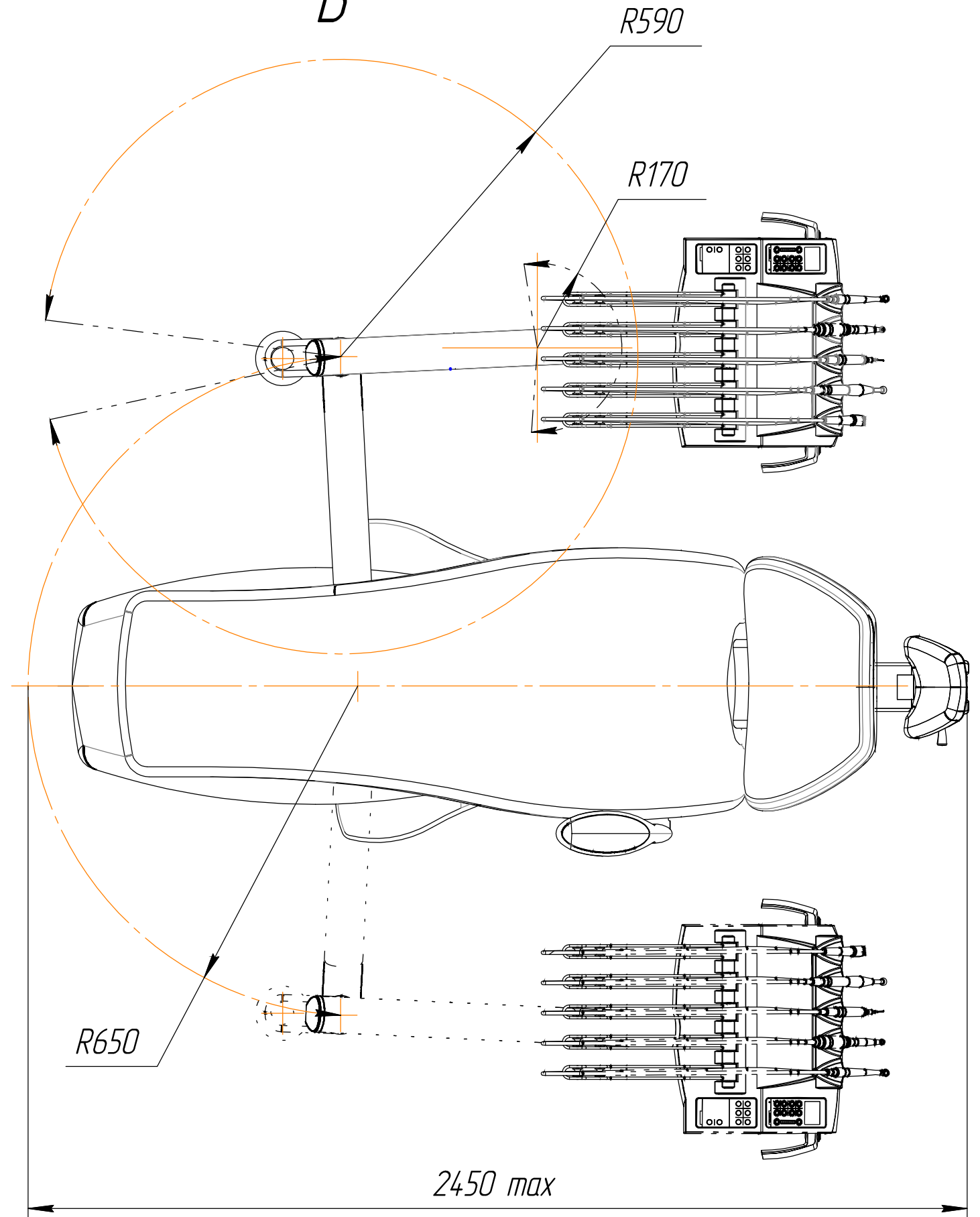
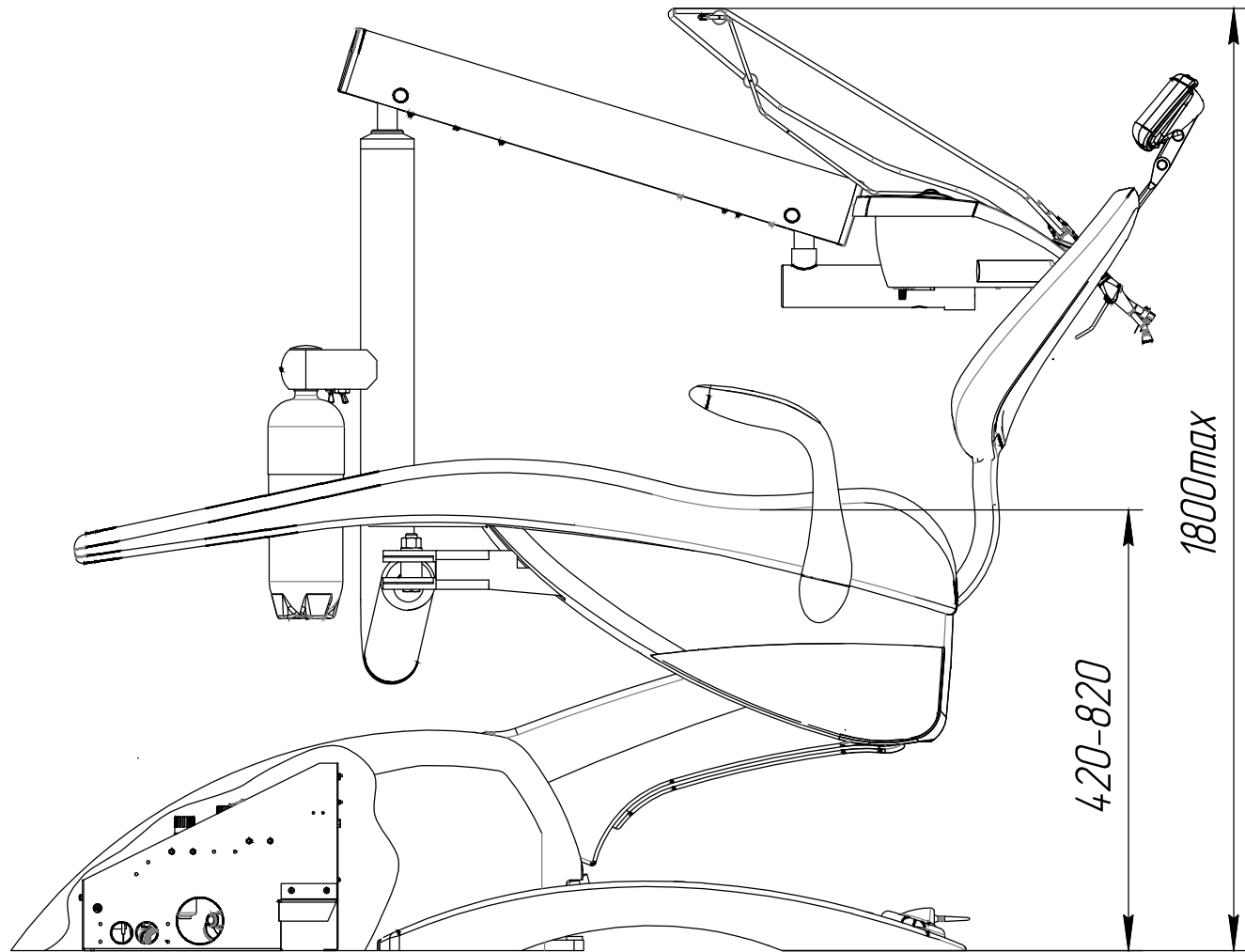
Инв. № подл.	Подп. и дата	Взам. инв. №	Инв. № дубл.	Подп. и дата

Изм.	Лист	№ докцм.	Подп.	Дата

Рис.2

В ↓

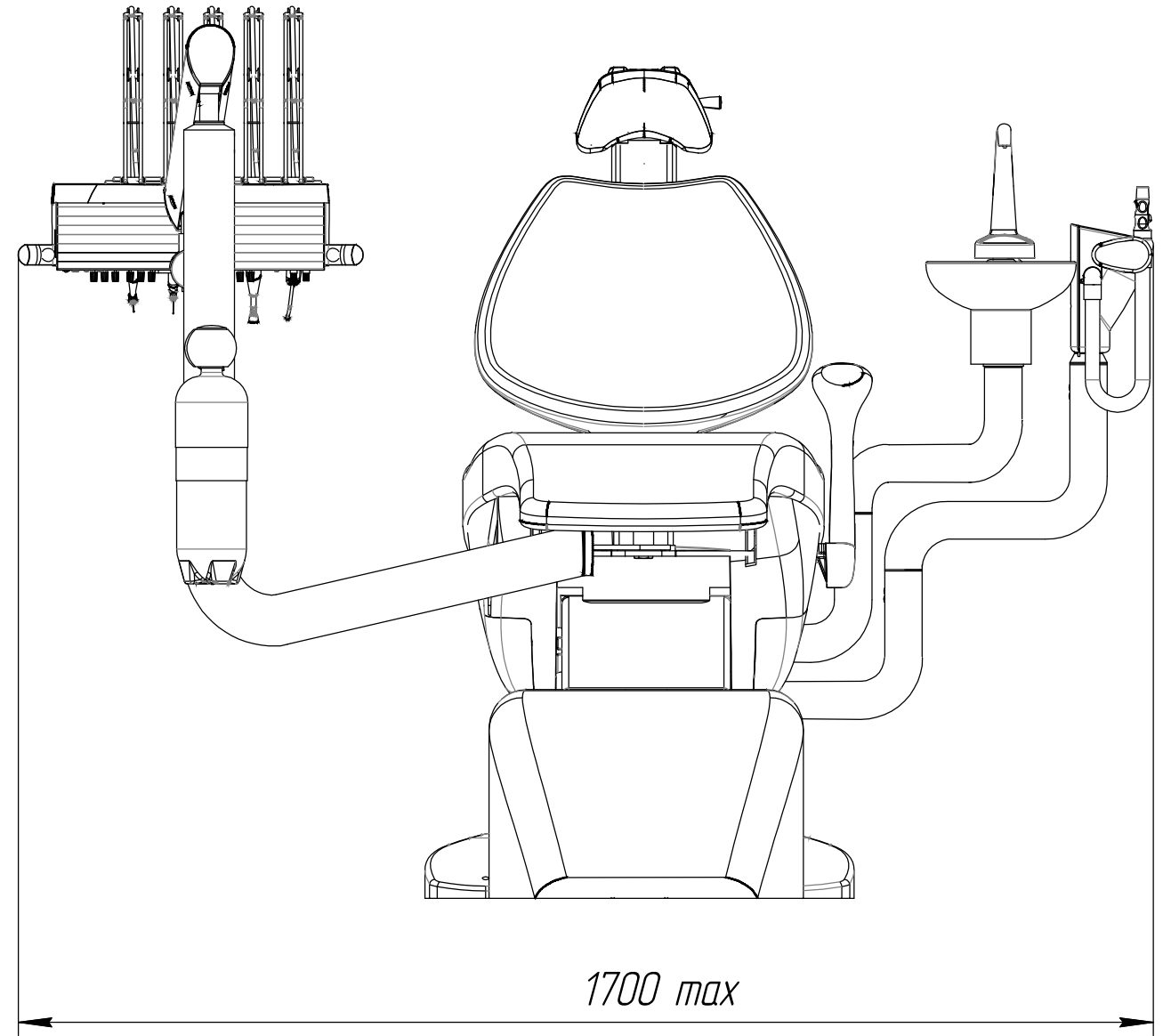
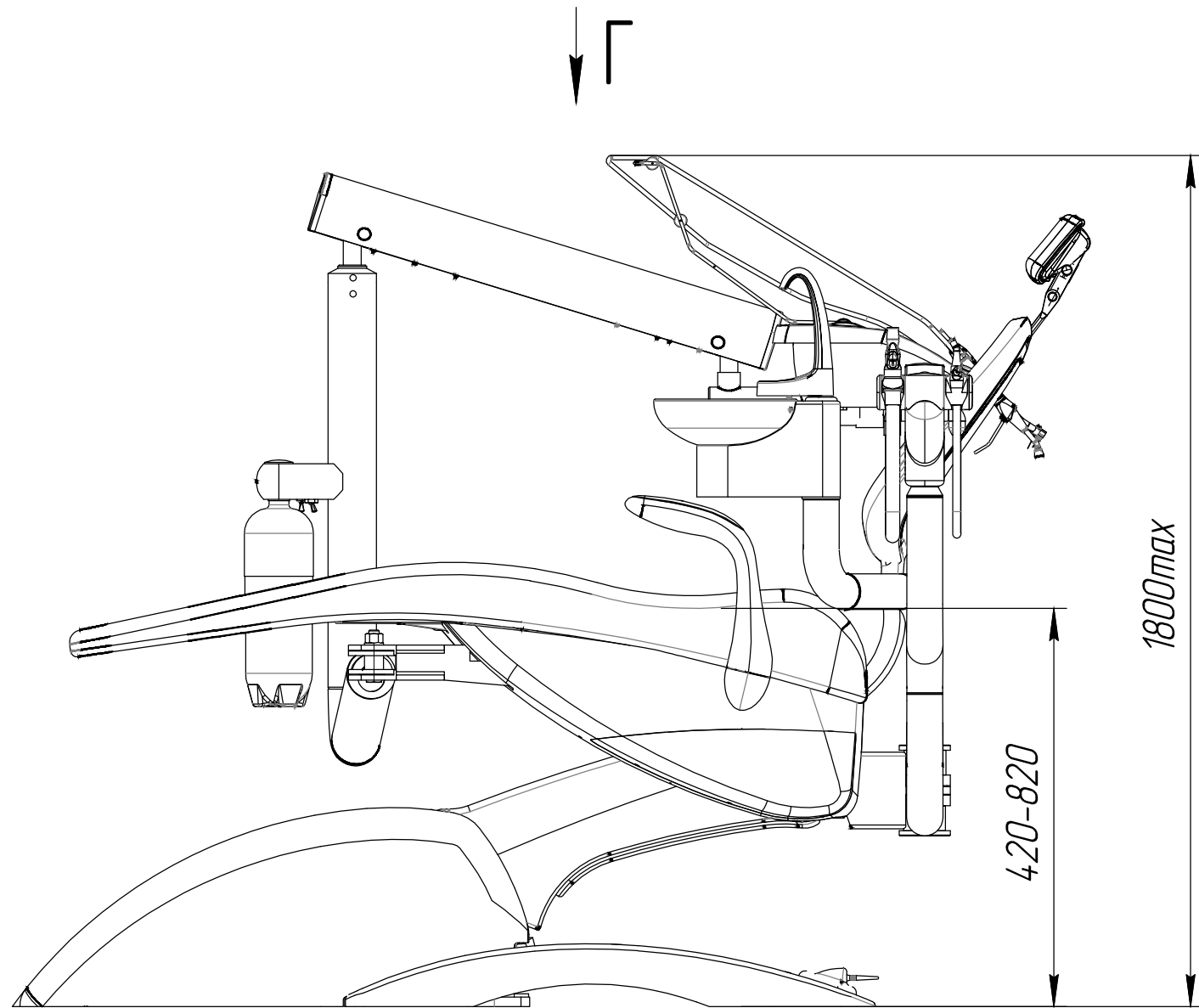
В



Инв. № подл.	Подп. и дата
Взам. инв. №	Инв. № дубл.
Подп. и дата	Подп. и дата

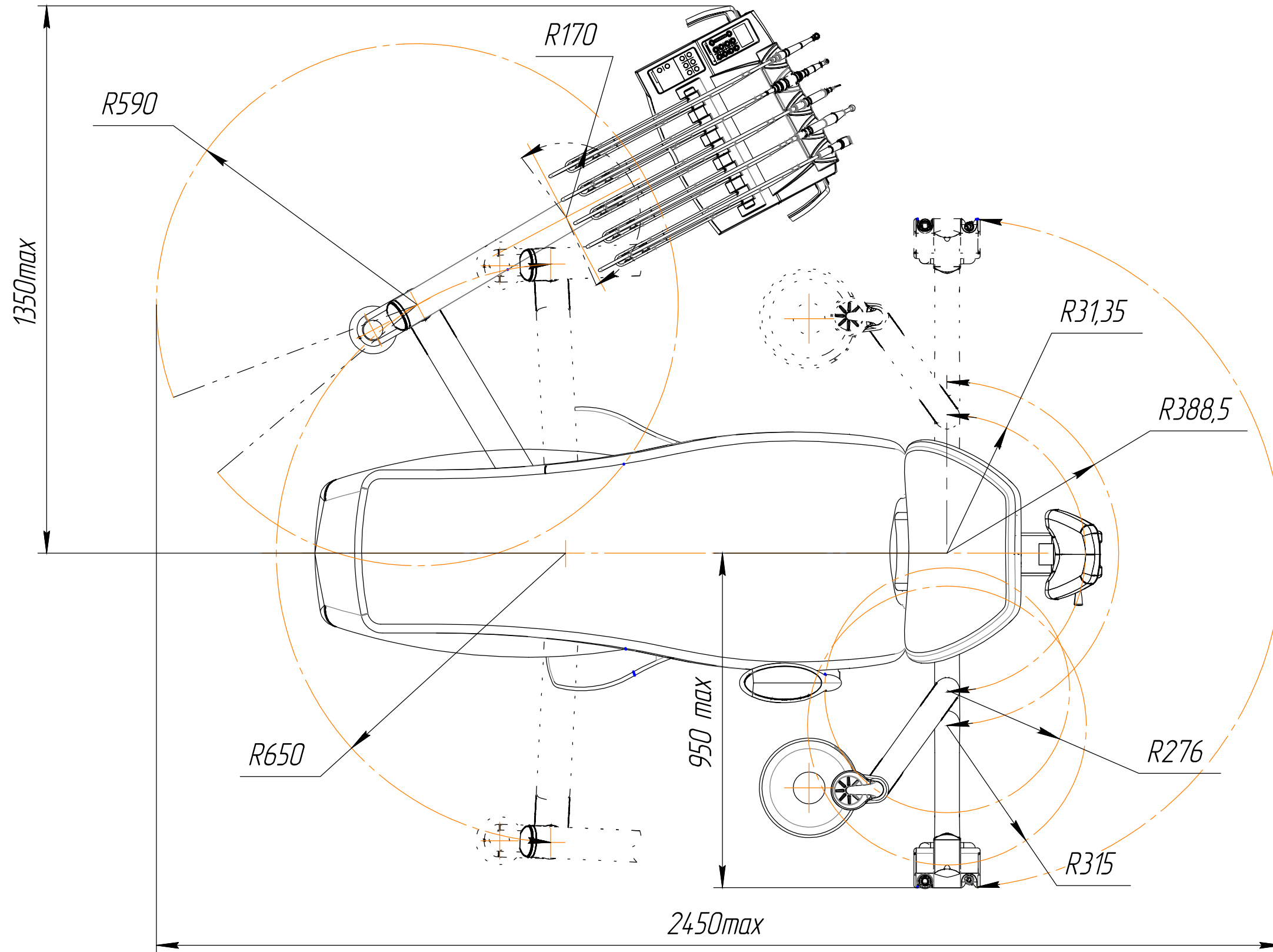
Изм.	Лист	№ док.м.	Подп.	Дата

Рис. 3
Решта дуб. Рис 2



Инв. № подл.	Подп. и дата
Взам. инв. №	Инв. № дубл.
Подп. и дата	Подп. и дата

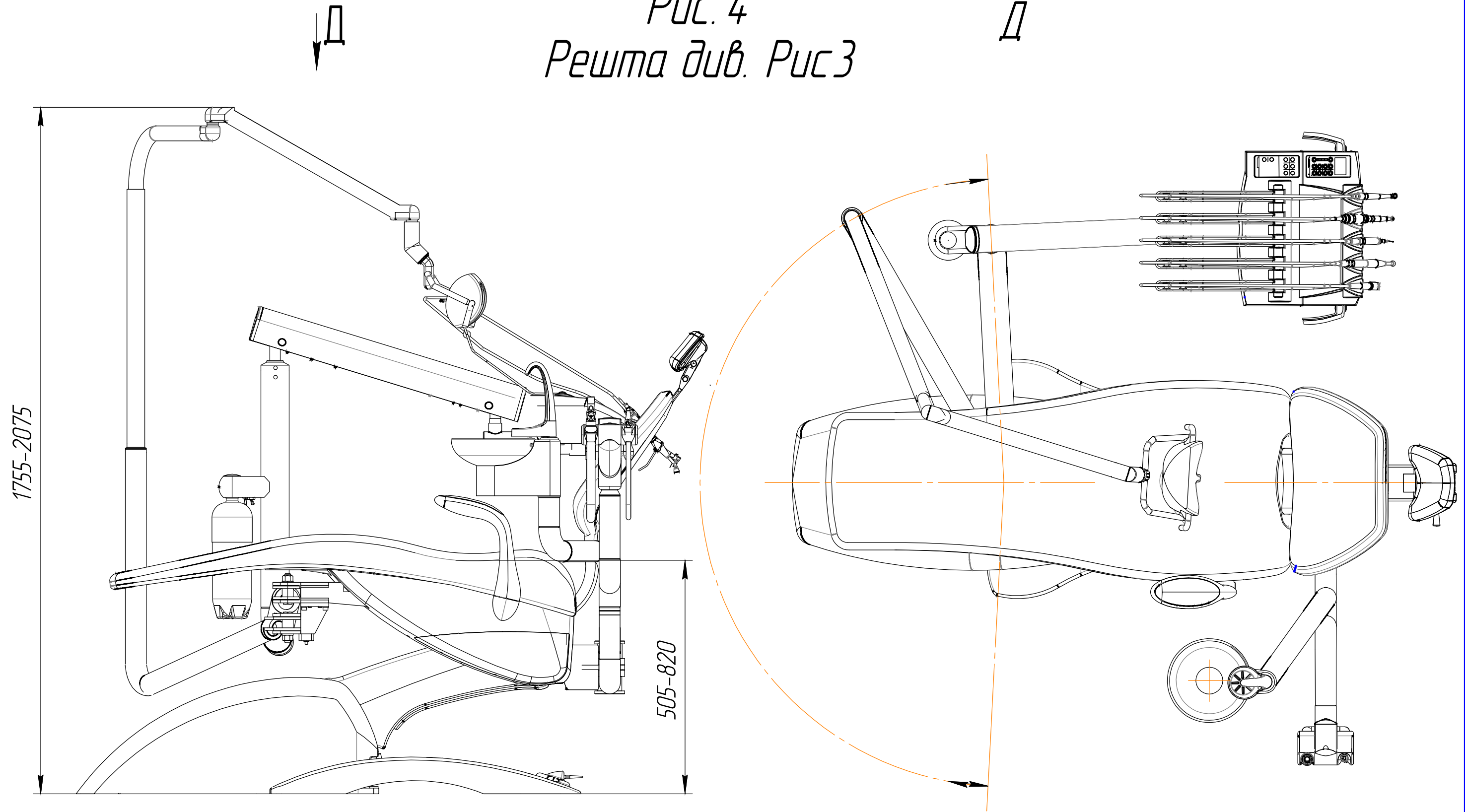
Изм.	Лист	№ докцм.	Подп.	Дата



Инв. № подл.	Подп. и дата
Взам. инв. №	Инв. № дубл.
Подп. и дата	Подп. и дата

Изм.	Лист	№ докум.	Подп.	Дата

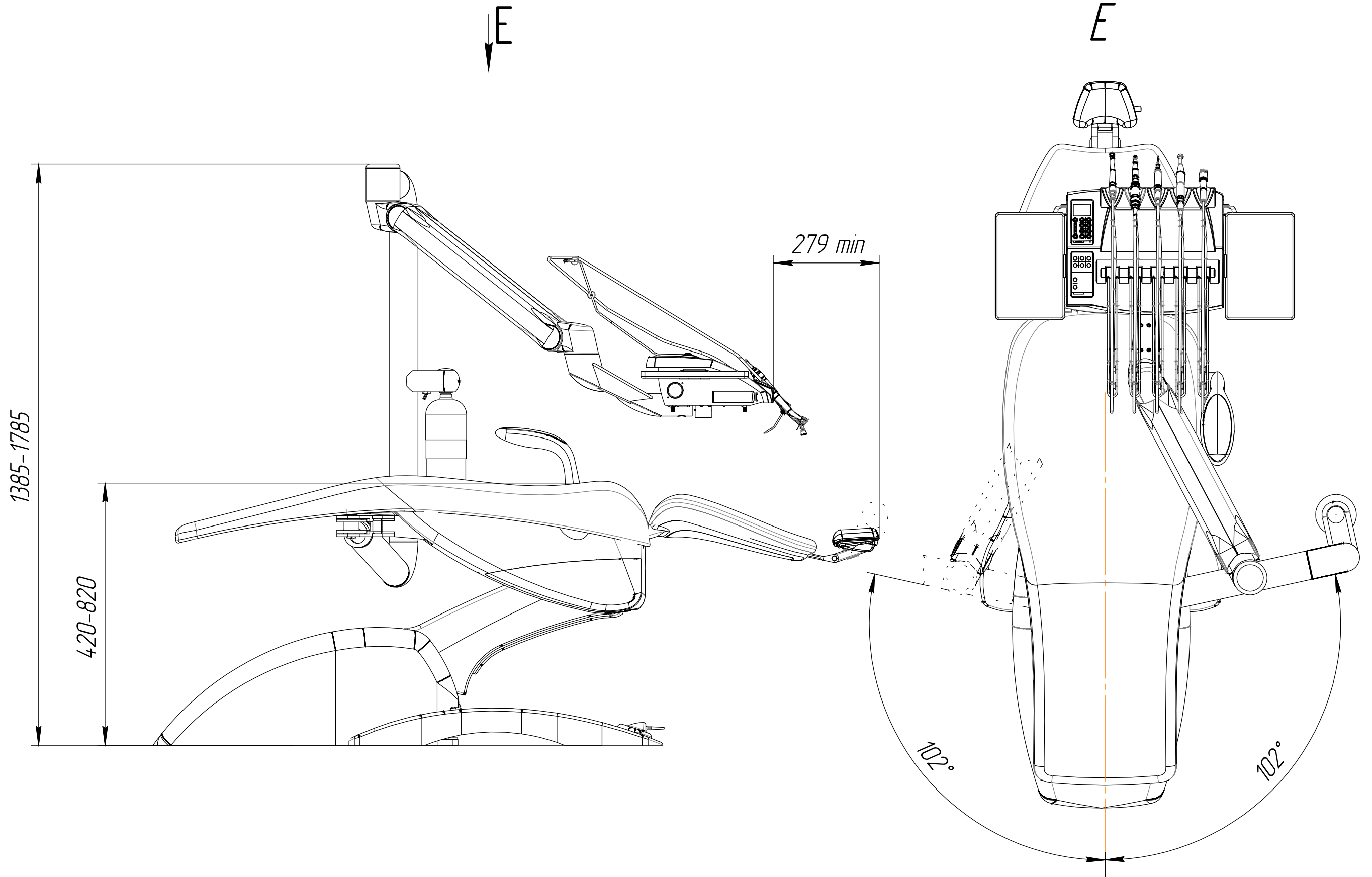
Рис. 4
Решта дуб. Рис 3



Инд. № подл.	Подп. и дата
Взам. инв. №	Инв. № дубл.
Подп. и дата	Подп. и дата

Изм.	Лист	№ докцм.	Подп.	Дата

Рис. 5

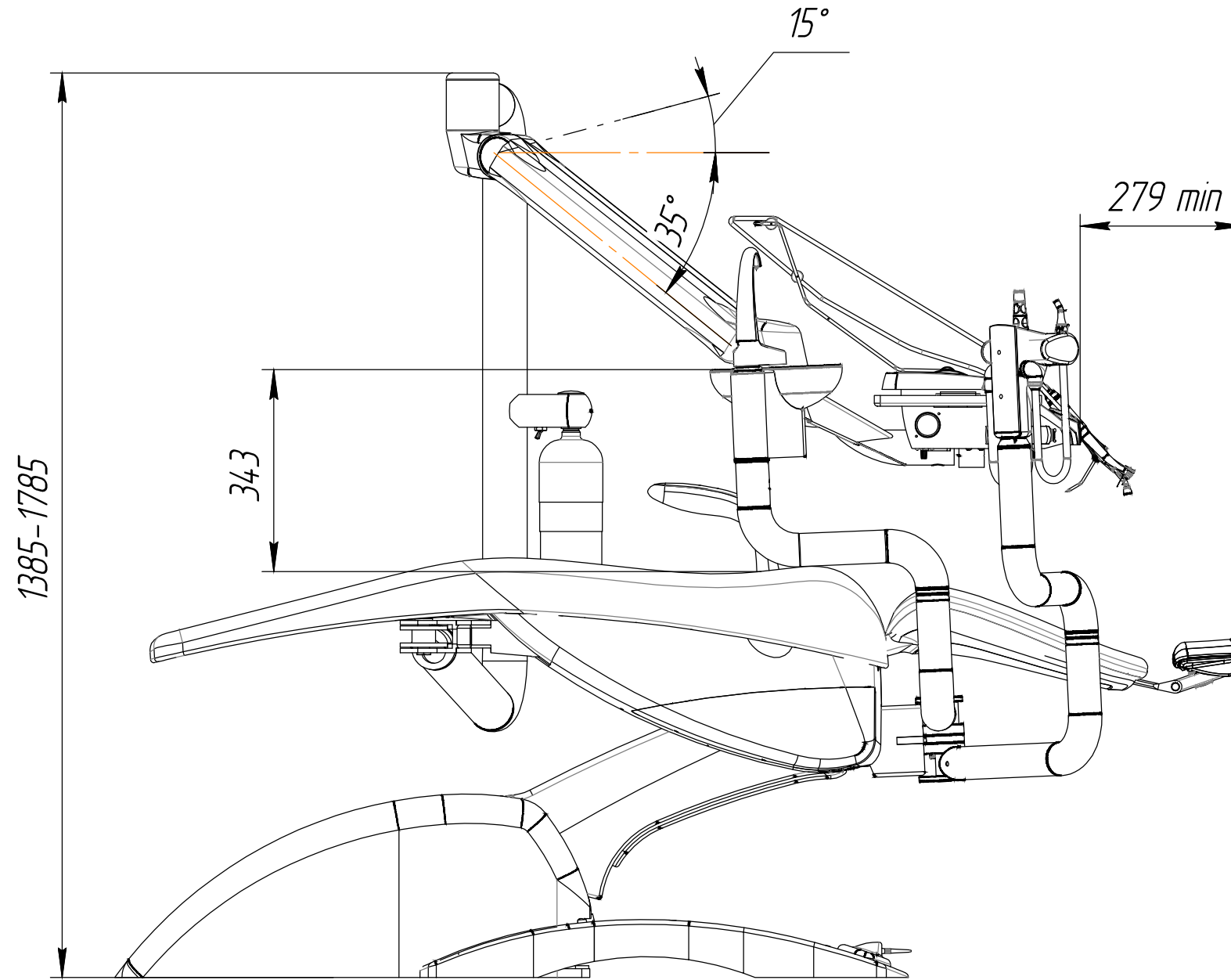


Инв. № подл.	Подп. и дата
Взам. инв. №	Инв. № дубл.
Подп. и дата	Подп. и дата

Изм.	Лист	№ докцм.	Подп.	Дата

Рис.6
Решта дуб. Рис3

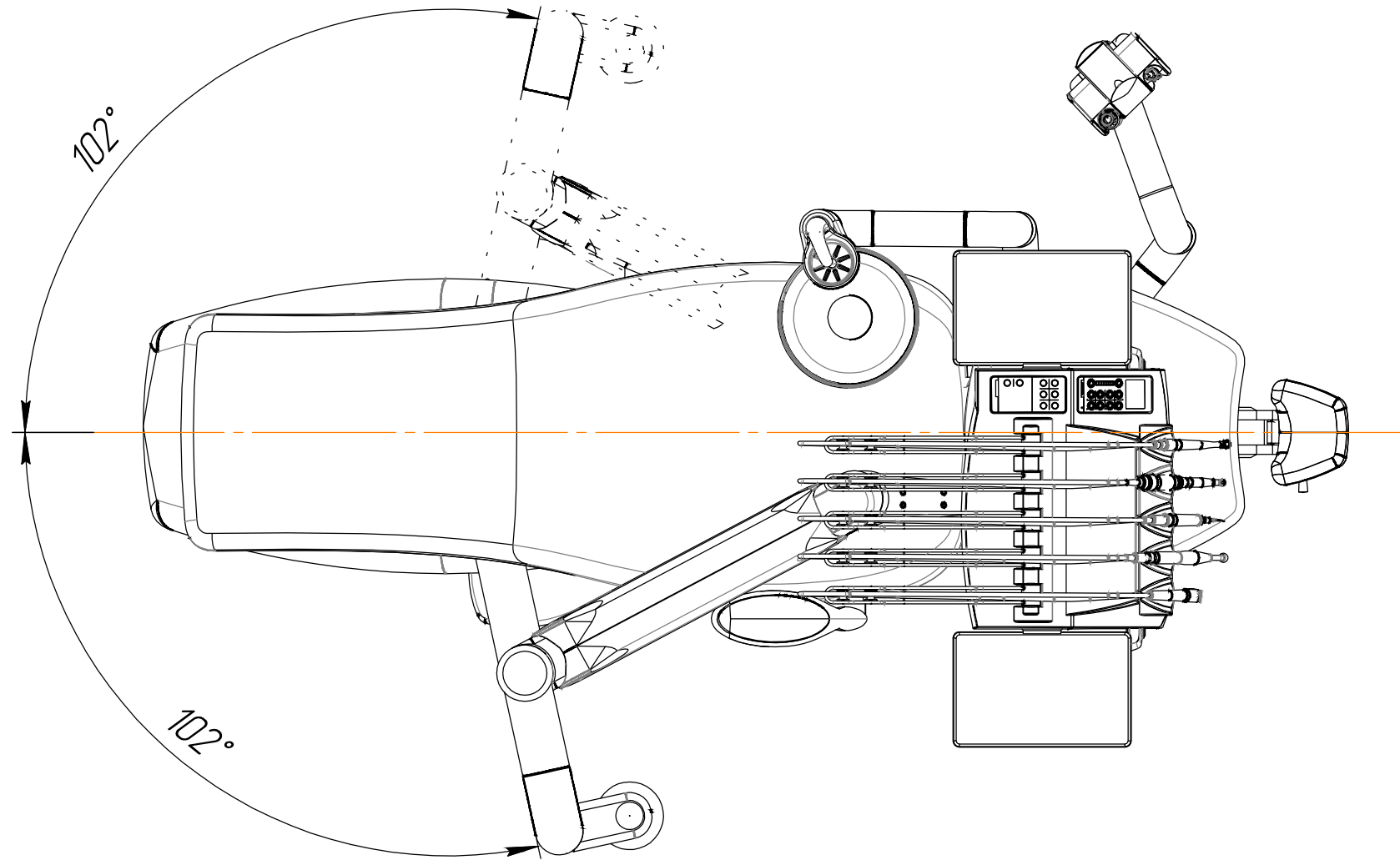
Ж(9)



Инв. № подл.	Подп. и дата
Взам. инв. №	Инв. № дубл.
Подп. и дата	Подп. и дата

Изм.	Лист	№ док.м.	Подп.	Дата

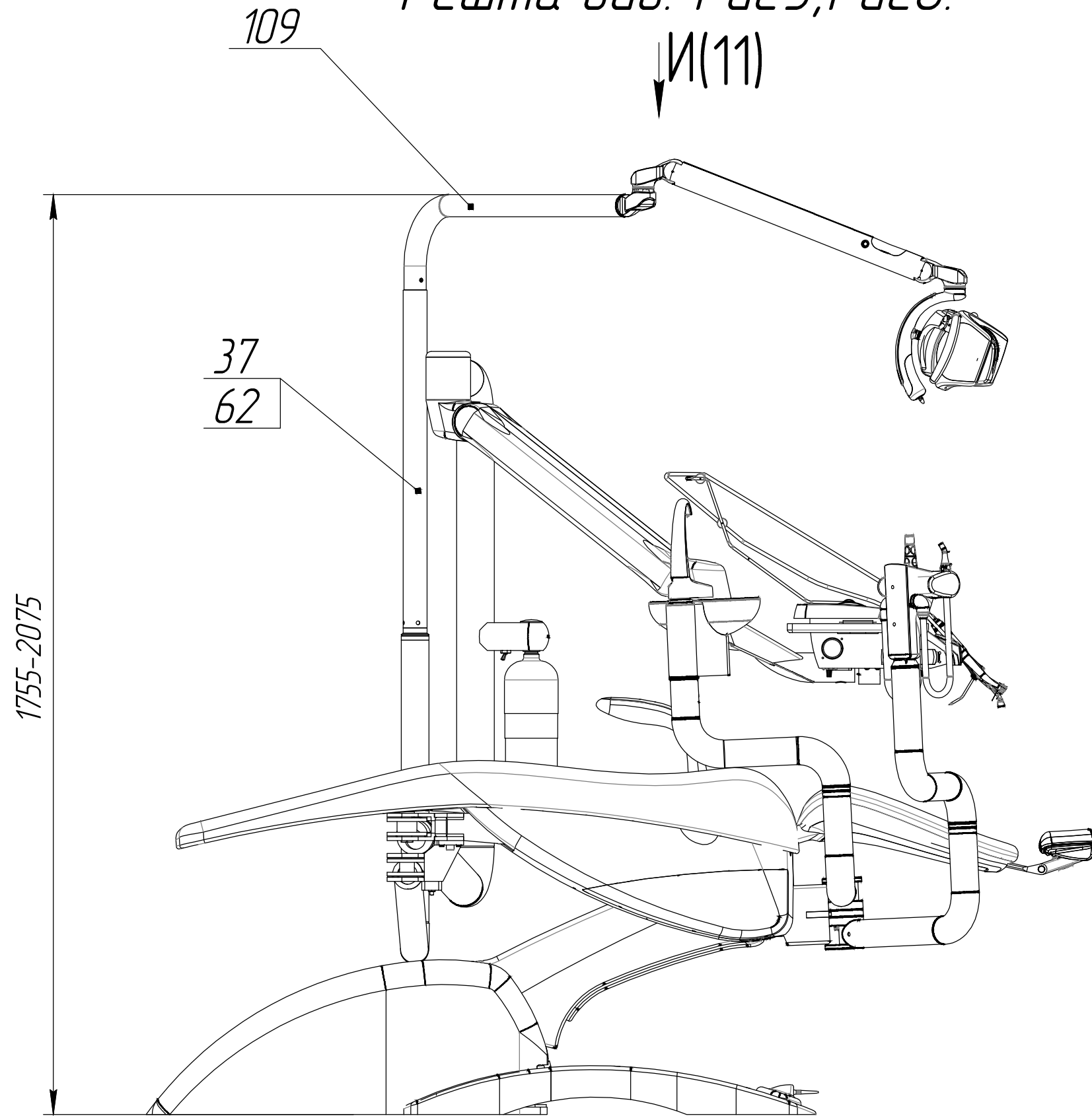
Ж лист 7 Решта див. Рис 3



Инв. № подл.	Подп. и дата	Взам. инв. №	Инв. № дубл.	Подп. и дата

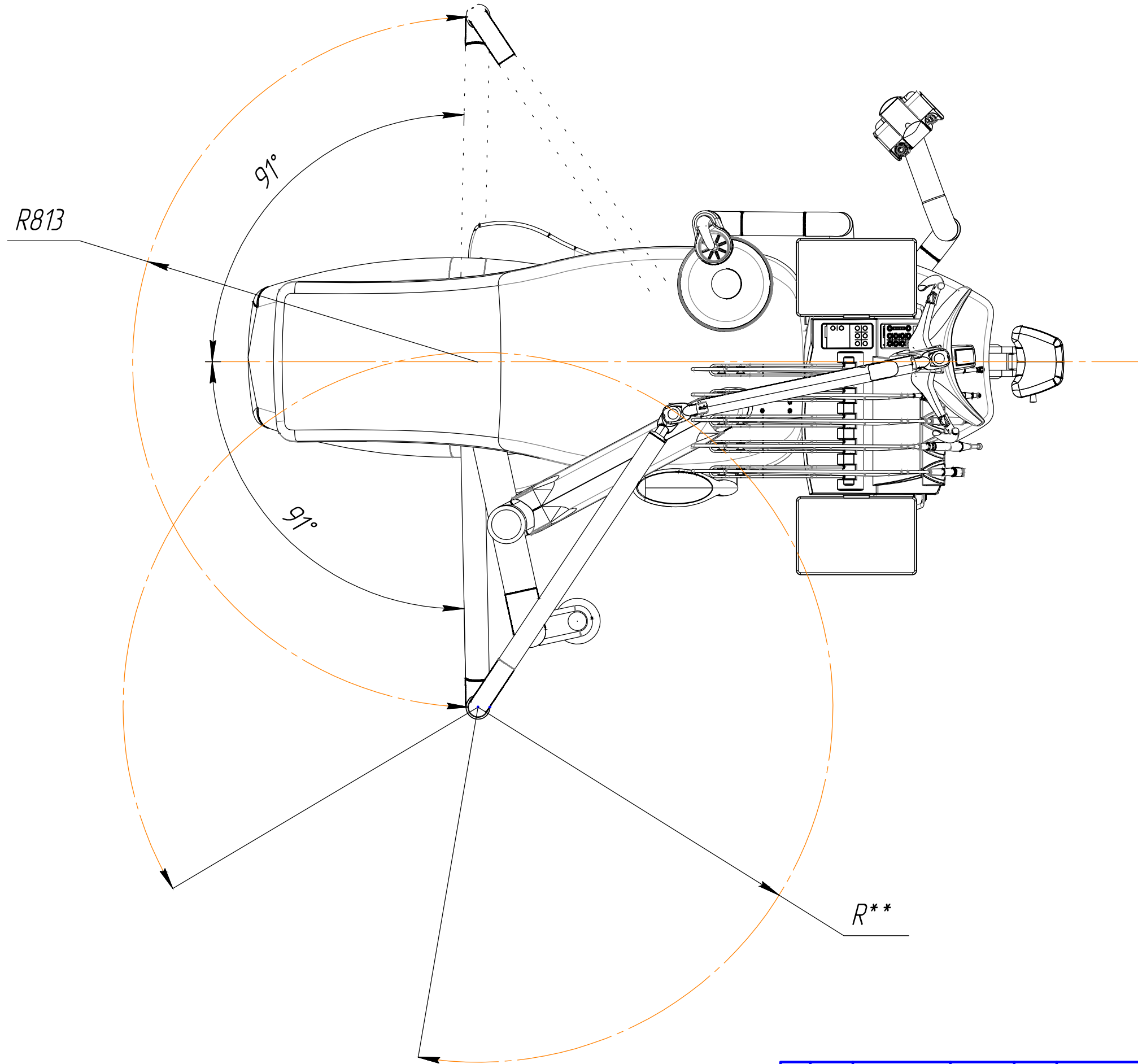
Изм.	Лист	№ докцм.	Подп.	Дата

Рис. 7
Решта див. Рис 3; Рис 6.



Инв. № подл.	Подп. и дата
Взам. инв. №	Инв. № дубл.
Подп. и дата	Подп. и дата

Изм.	Лист	№ док.м.	Подп.	Дата



Инв. № подл.	Подп. и дата	Взам. инв. №	Инв. № дубл.	Подп. и дата

Изм.	Лист	№ докцм.	Подп.	Дата