

АЕГА 2.010.008 ГК

Перв. примен.
АЕГА 2.010.008

Справ. №

Подп. и дата

Инв. № дубл.

Взам инв. №

Подп. и дата

Инв. № подл.

Позначення	Тип установки	Подача инструментов	Крісло пацієнта	Виконання	Рис.	Стр.
DL	напольна	нижня 6х	—	світильник	1	2
DU	напольна	верхня	—	світильник	2	3
DL	напольна	нижня 5х	—	світильник	3	4
DL	напольна	нижня 6х	Sting	світильник	4	5
DU	напольна	верхня	Sting	світильник	5	6
DL	напольна	нижня 5х	Sting	світильник	6	7
DL	напольна	нижня 6х	ECO 19	світильник	7	8
DU	напольна	верхня	ECO 19	світильник	8	9
DL	напольна	нижня 5х	ECO 19	світильник	9	10
TL	підвісна	нижня 6х	—	світильник	10	11
TU	підвісна	верхня	—	світильник	11	12
TL	підвісна	нижня 5х	—	світильник	12	13
TL	підвісна	нижня 6х	Sting	світильник	13	14
TU	підвісна	верхня	Sting	світильник	14	15
TL	підвісна	нижня 5х	Sting	світильник	15	16
TL	підвісна	нижня 6х	ECO 19	світильник	16	17
TU	підвісна	верхня	ECO 19	світильник	17	18
TL	підвісна	нижня 5х	ECO 19	світильник	18	19
TL	підвісна	нижня 6х	Sting	без світильника	19	20
TU	підвісна	верхня	Sting	без світильника	20	21
TL	підвісна	нижня 5х	Sting	без світильника	21	22
TL	підвісна	нижня 6х	ECO 19	без світильника	22	23
TU	підвісна	верхня	ECO 19	без світильника	23	24
TL	підвісна	нижня 5х	ECO 19	без світильника	24	25

АЕГА 2.010.008 ГК

Установка
стоматологічна Pго

Габаритне креслення

Лит. Масса Масштаб

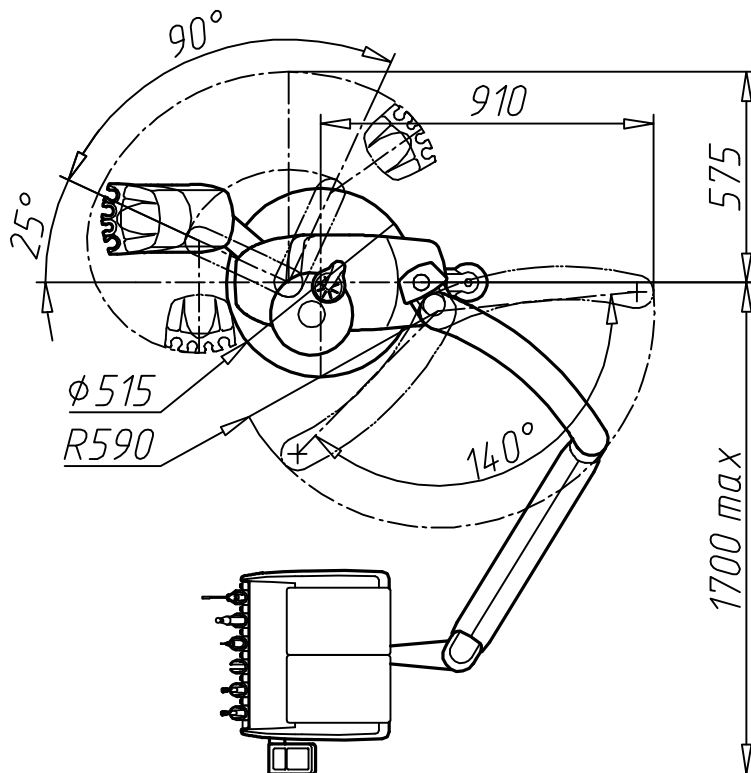
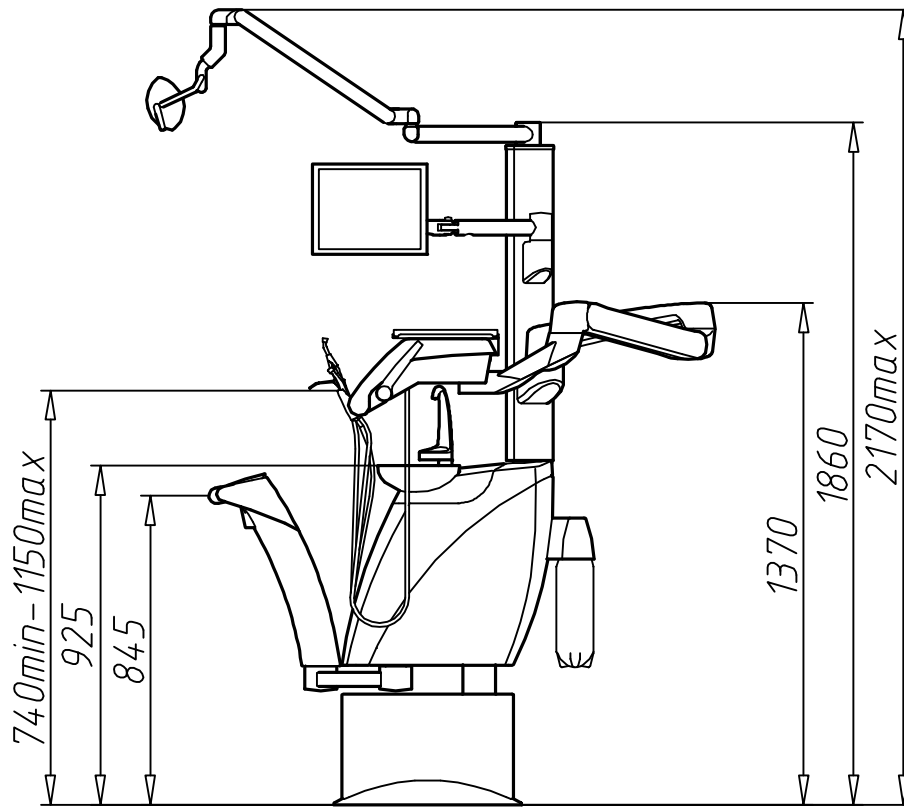
1:20

Лист 1 Листов 25

Изм.	Лист	№ докум.	Подп.	Дата
Разраб.		Руденко		13.10.13
Проб.				
Т.контр.		Блінова		
Н.контр.				
Утв.		Темченко		

АЕГА 2.010.008 ГК

Рис. 1



Инв. № подл.	Подп. и дата	Взам инв. №	Инв. № дубл.	Подп. и дата

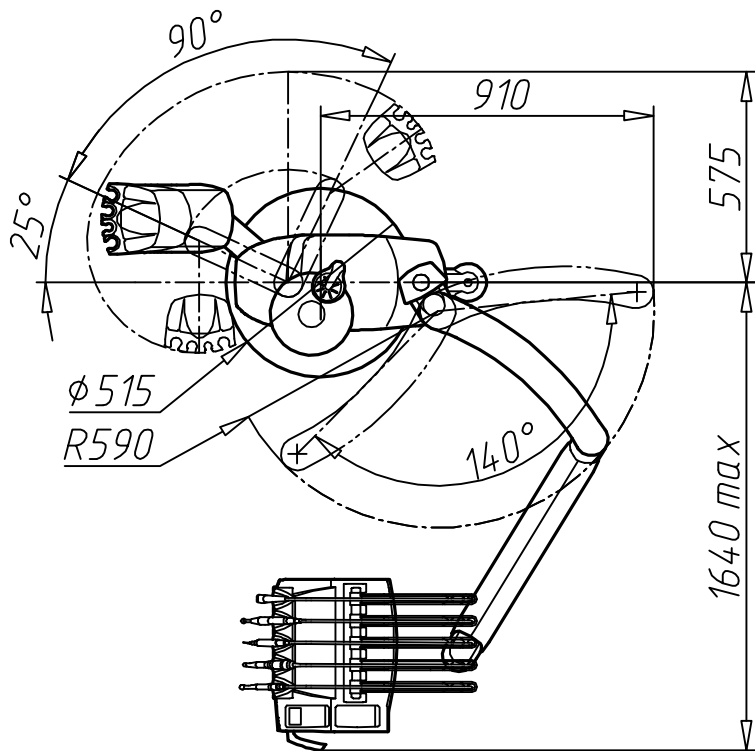
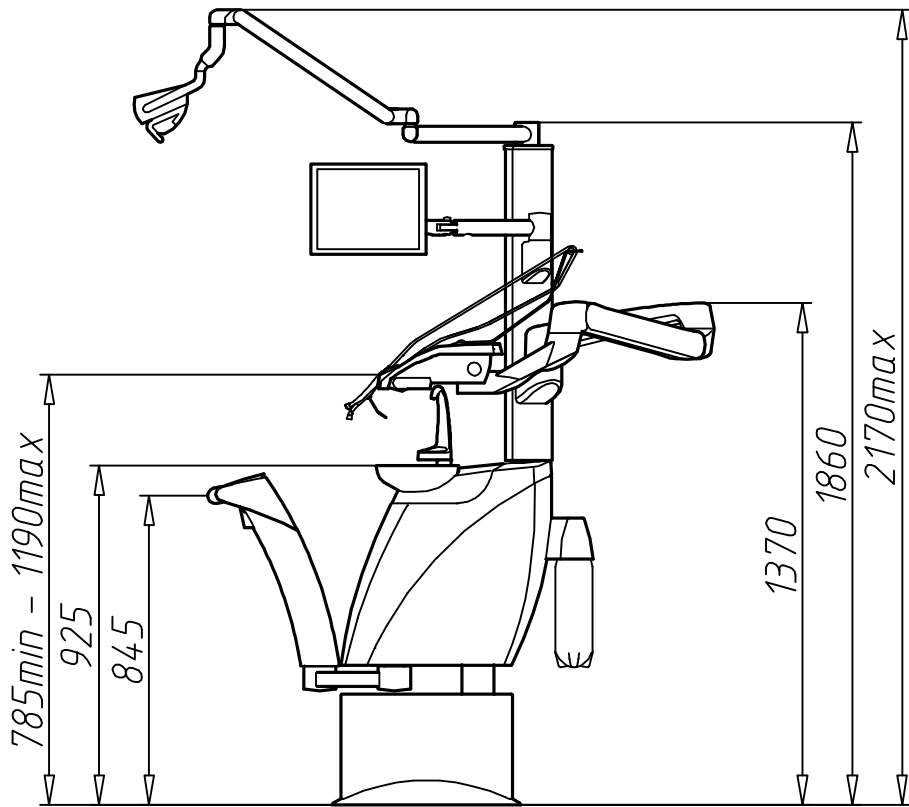
Изм.	Лист	№ докум.	Подп.	Дата

АЕГА 2.010.008 ГК

Лист
2

АЕГА 2.010.008 ГК

Рис. 2



Инв. № подл.	Подп. и дата	Взам инв. №	Инв. № дубл.	Подп. и дата

Изм.	Лист	№ докум.	Подп.	Дата

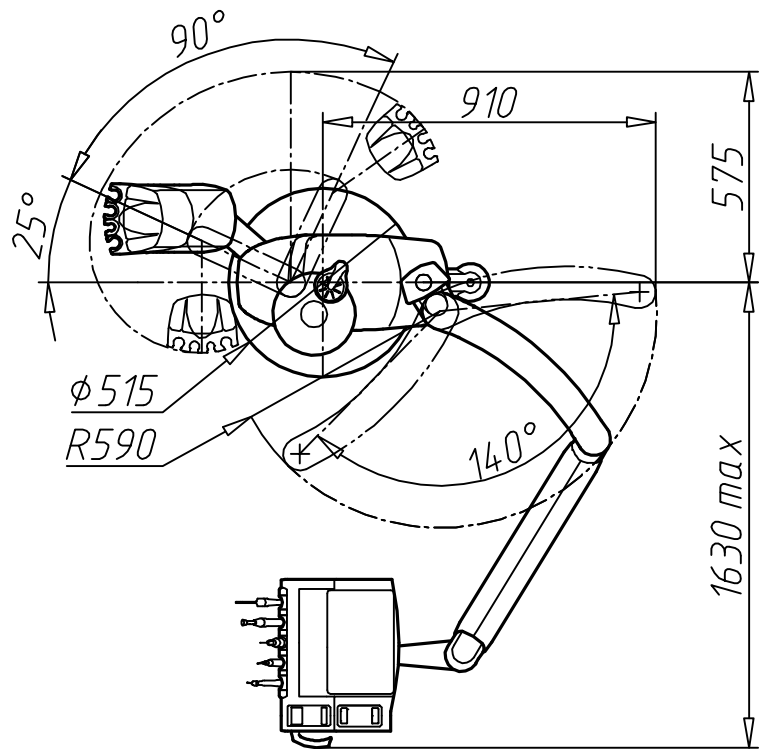
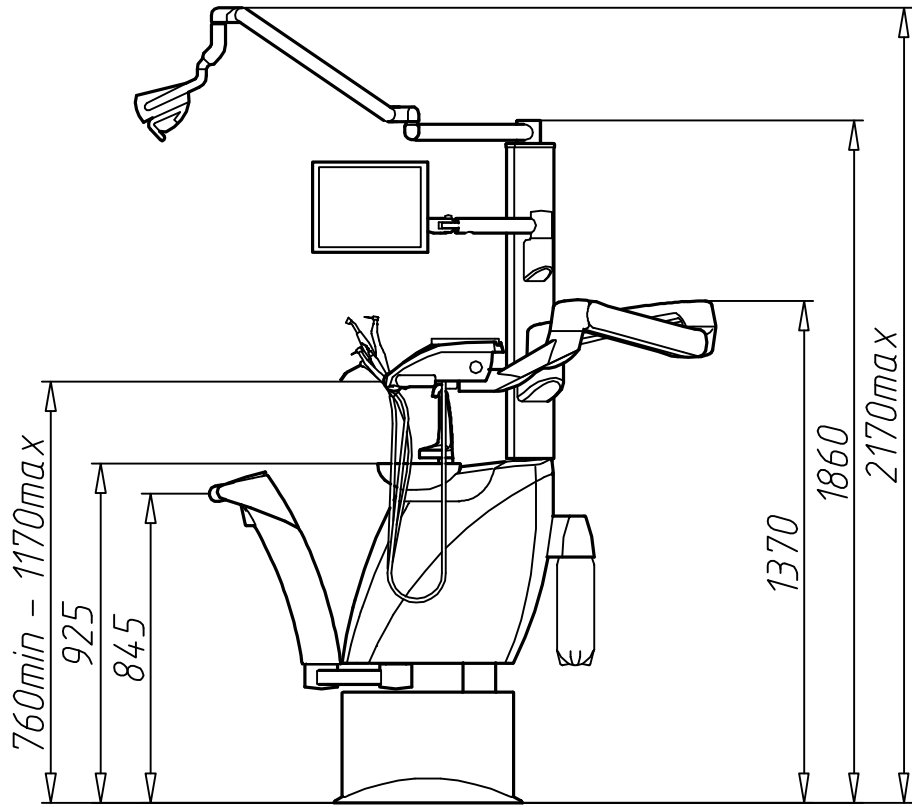
АЕГА 2.010.008 ГК

Лист

3

АЕГА 2.010.008 ГК

Рис.3



Инв. № подл.	Подп. и дата	Взам инв. №	Инв. № дубл.	Подп. и дата

Изм.	Лист	№ докум.	Подп.	Дата

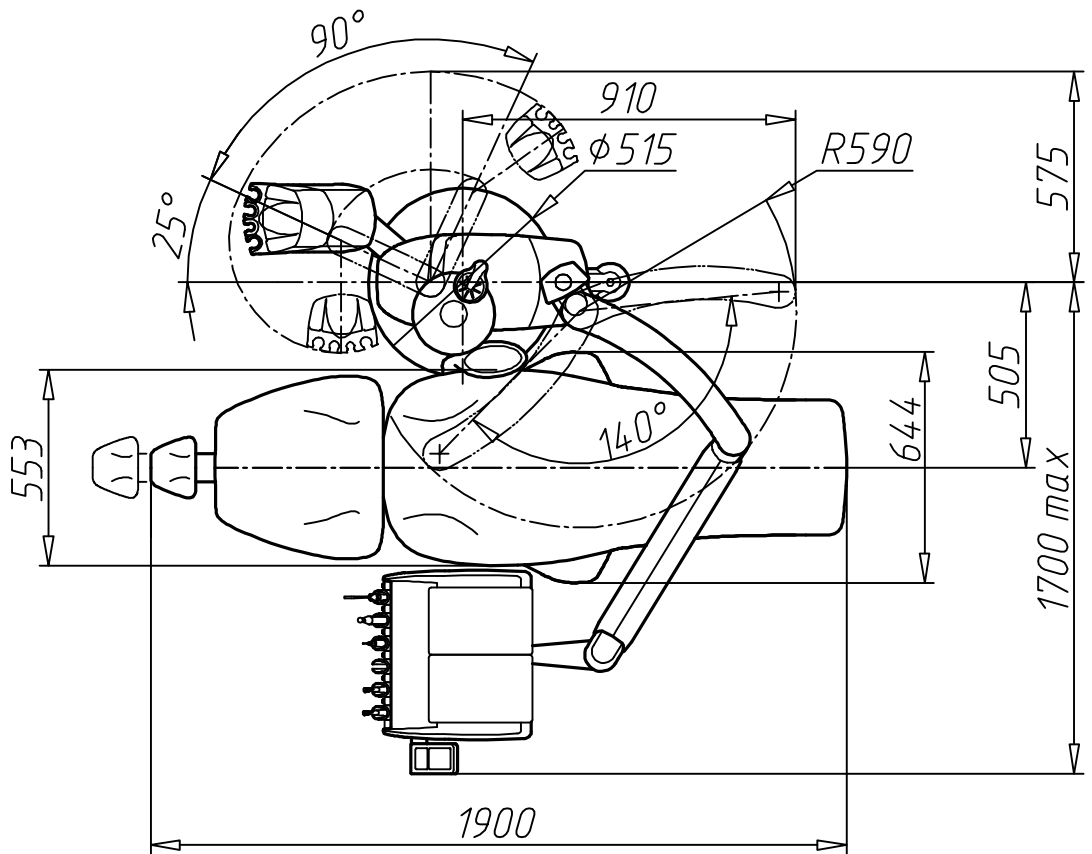
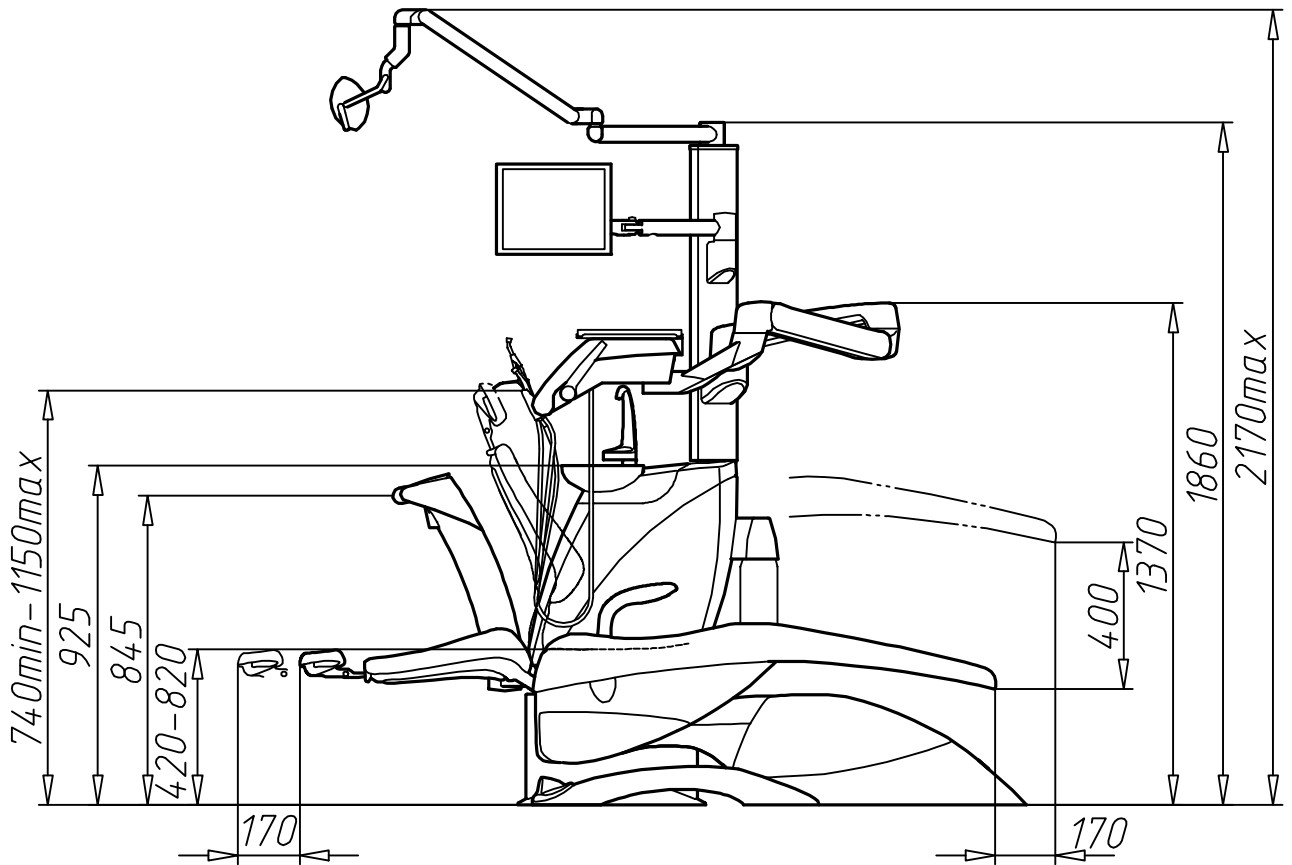
АЕГА 2.010.008 ГК

Лист

4

АЕГА 2.010.008 ГК

Рис. 4



Инв. № подл.	Подп. и дата	Взам инв. №	Инв. № дубл.	Подп. и дата

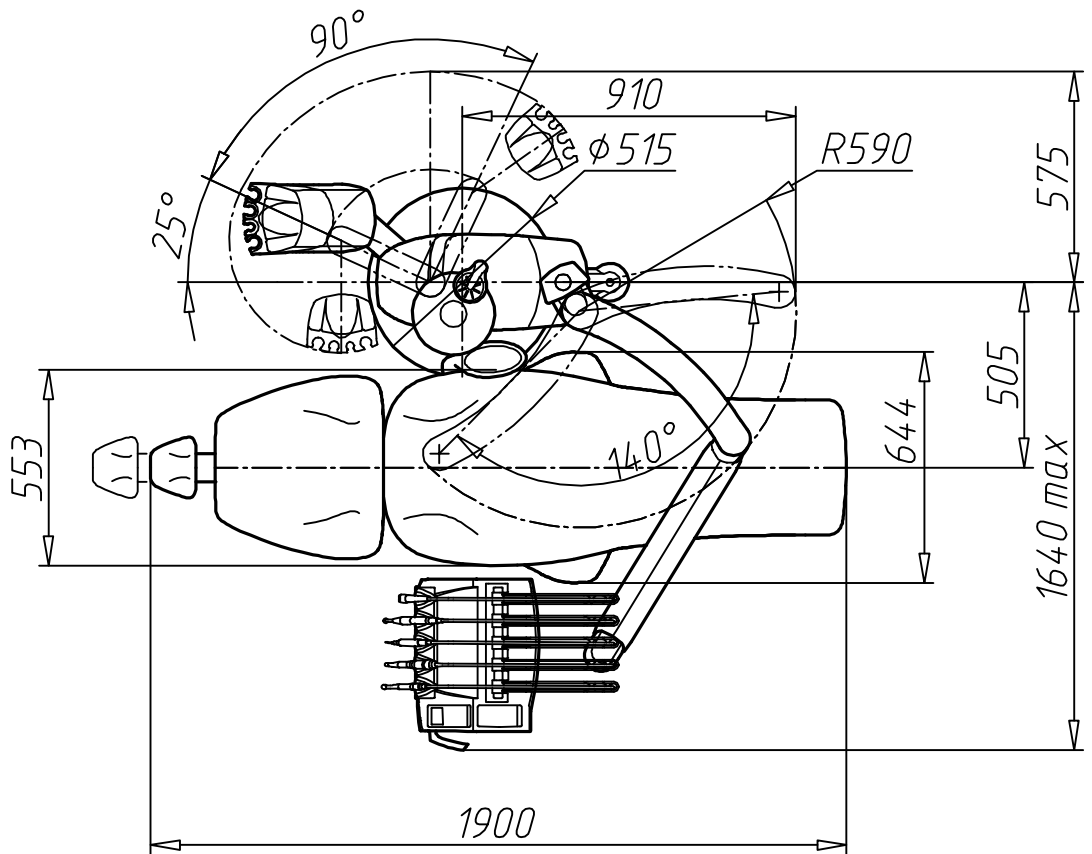
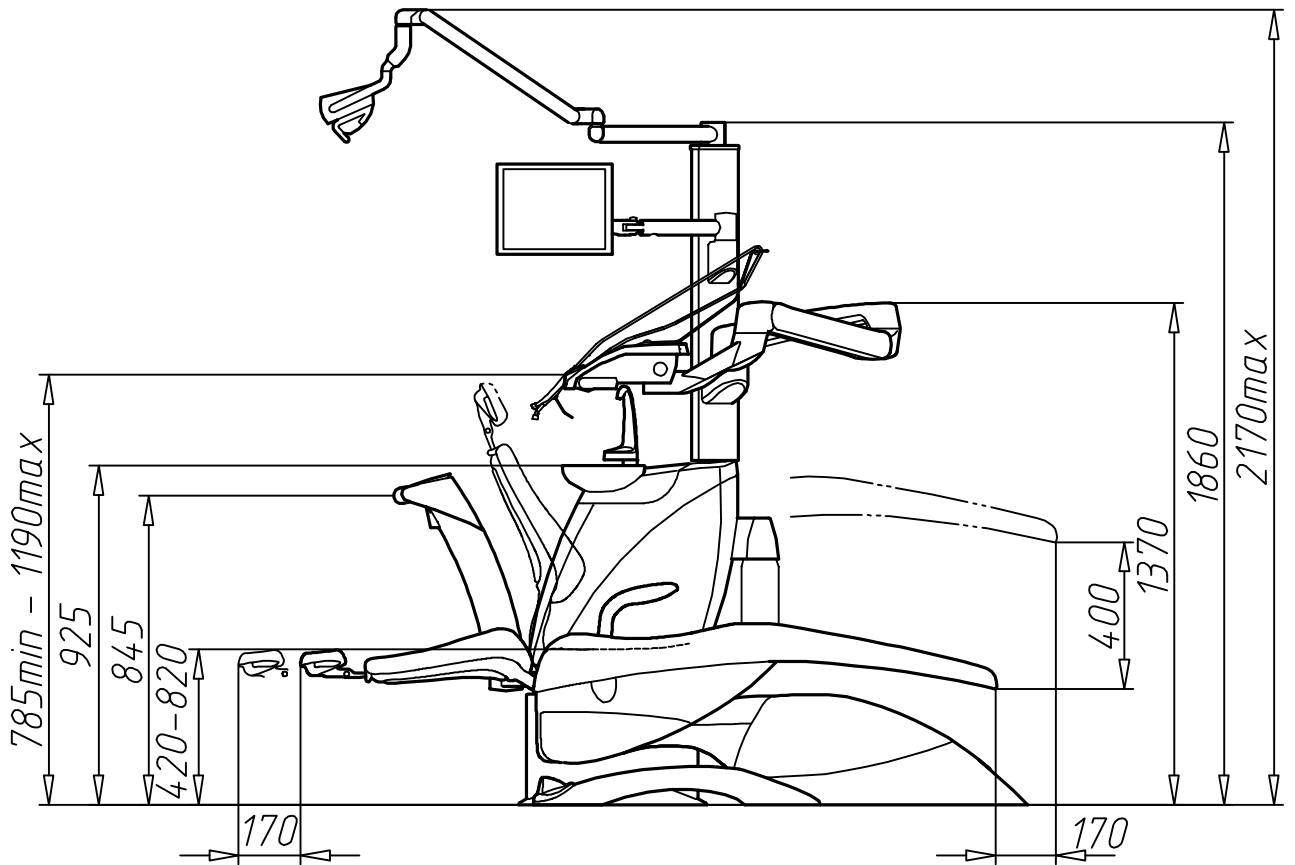
Изм.	Лист	№ докум.	Подп.	Дата

АЕГА 2.010.008 ГК

Лист
5

АЕГА 2.010.008 ГК

Рис. 5



Инв. № подл.	Подп. и дата	Взам инв. №	Инв. № дубл.	Подп. и дата

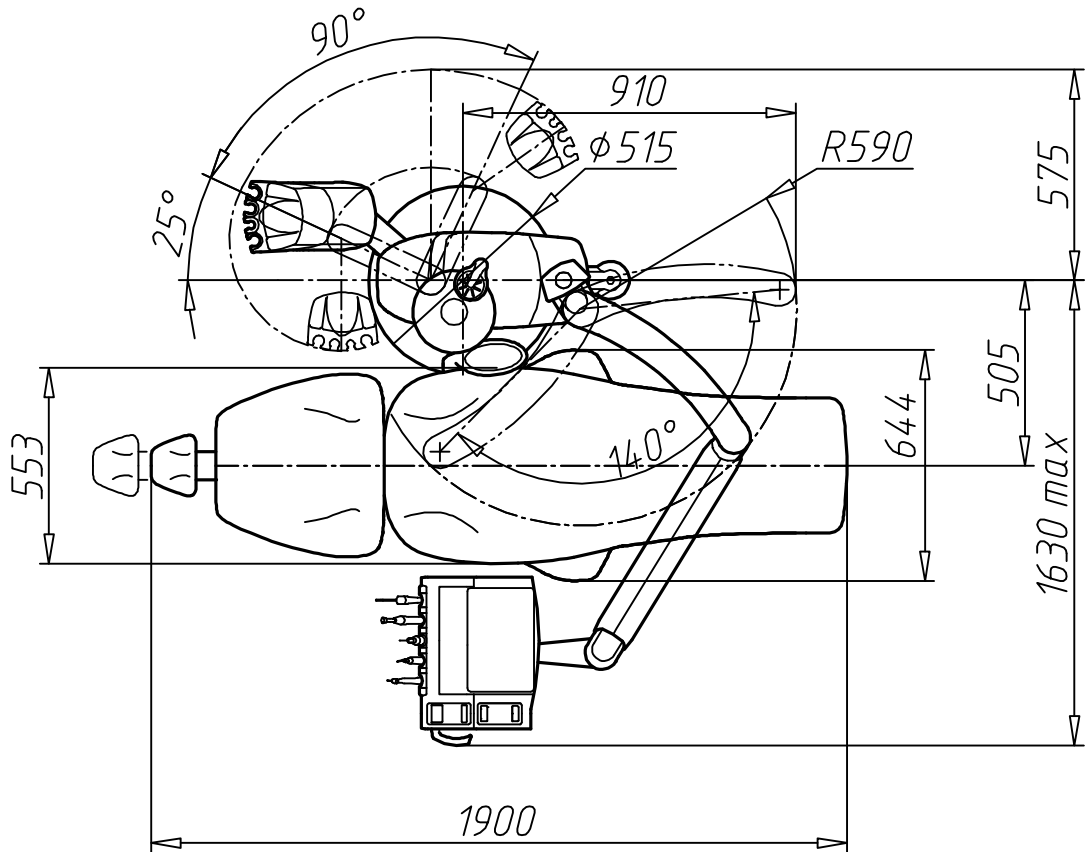
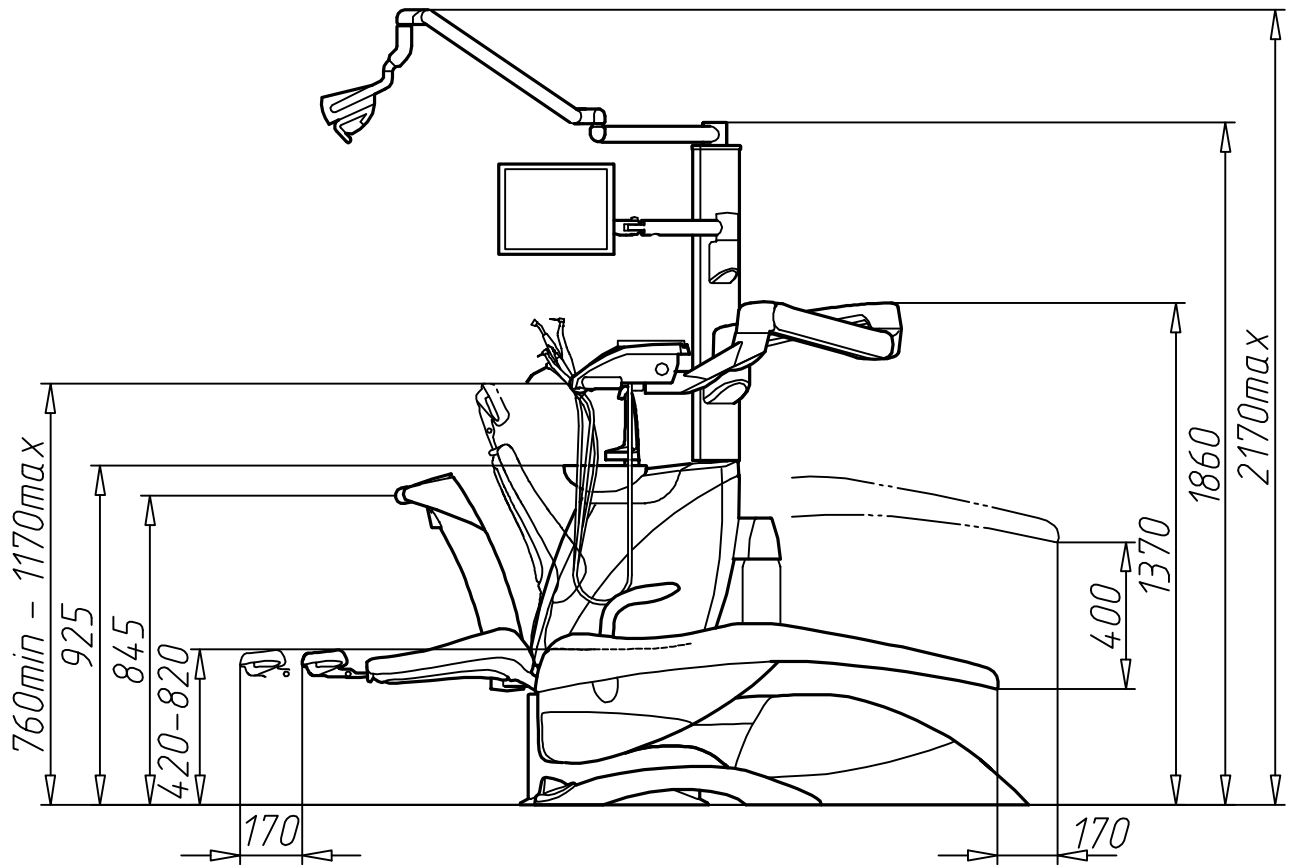
Изм.	Лист	№ докум.	Подп.	Дата

АЕГА 2.010.008 ГК

Лист
6

АЕГА 2.010.008 ГК

Рис. 6



Инв. № подл.	Подп. и дата	Взам инв. №	Инв. № дубл.	Подп. и дата

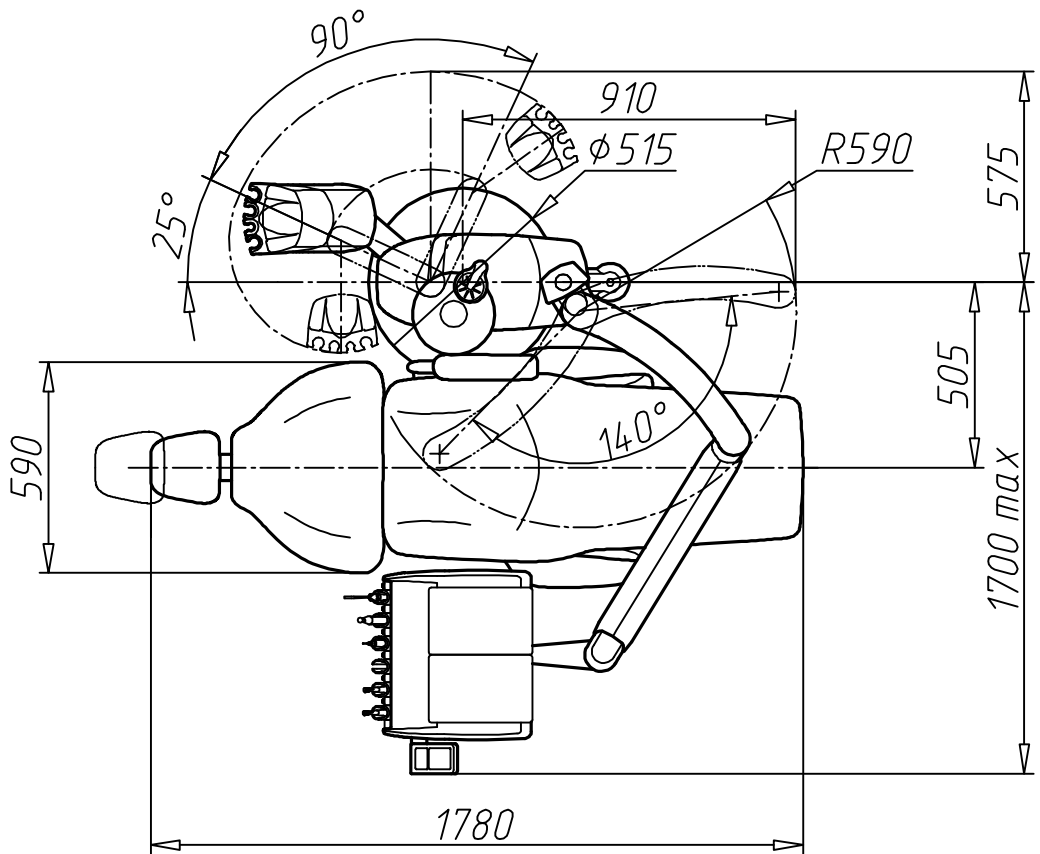
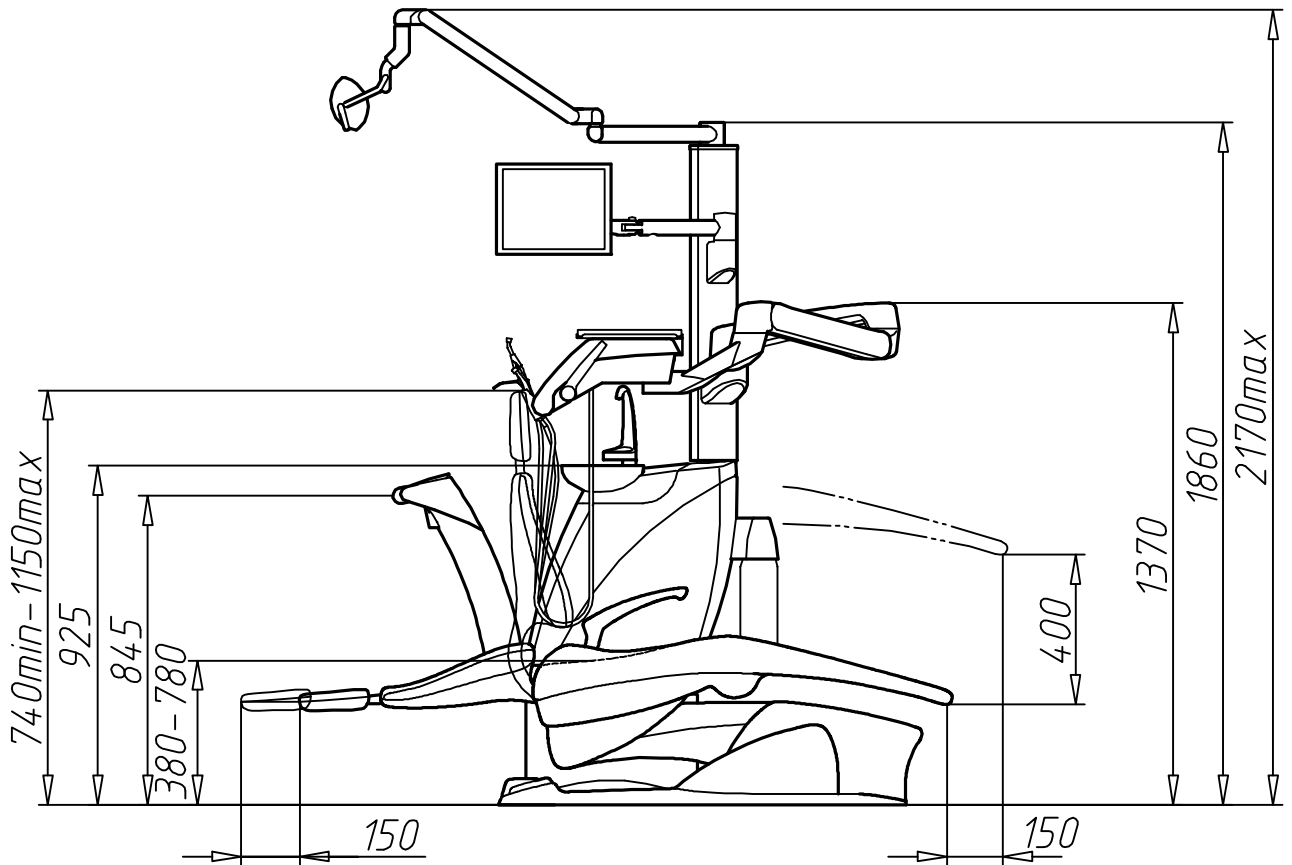
Изм.	Лист	№ докум.	Подп.	Дата

АЕГА 2.010.008 ГК

Лист
7

АЕГА 2.010.008 ГК

Рис. 7



Инв. № подл.	Подп. и дата	Взам инв. №	Инв. № дубл.	Подп. и дата

Изм.	Лист	№ докум.	Подп.	Дата

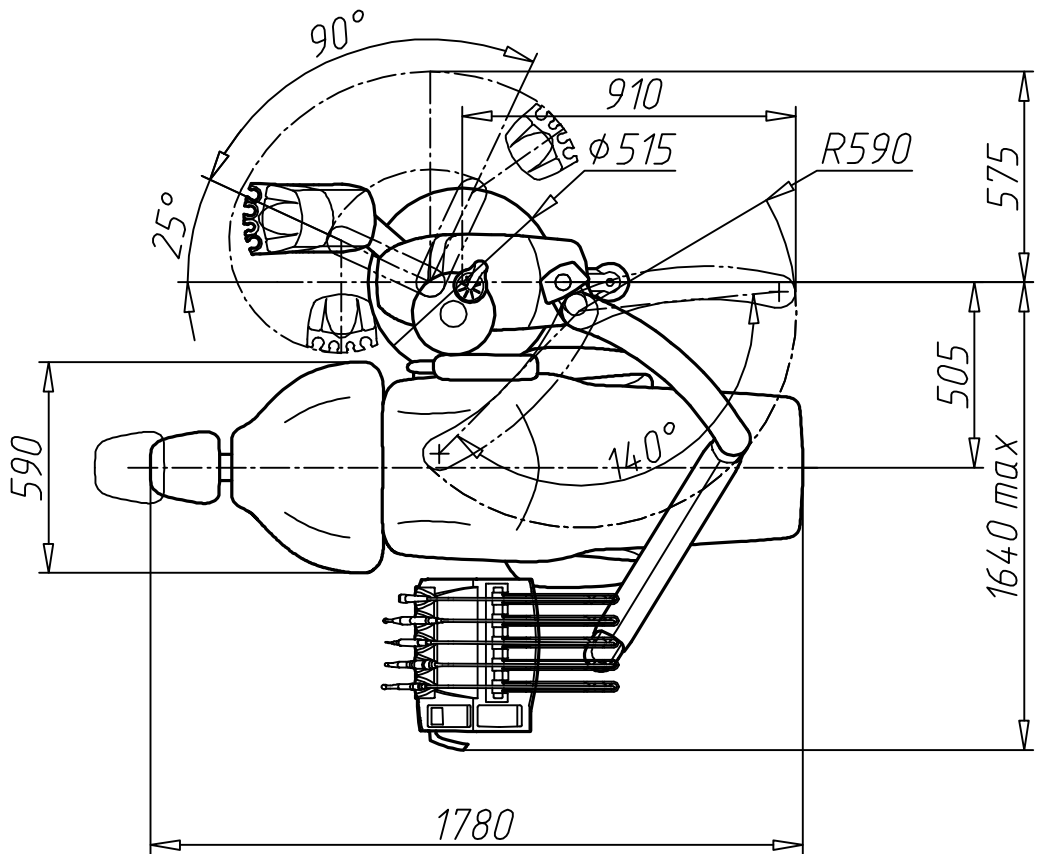
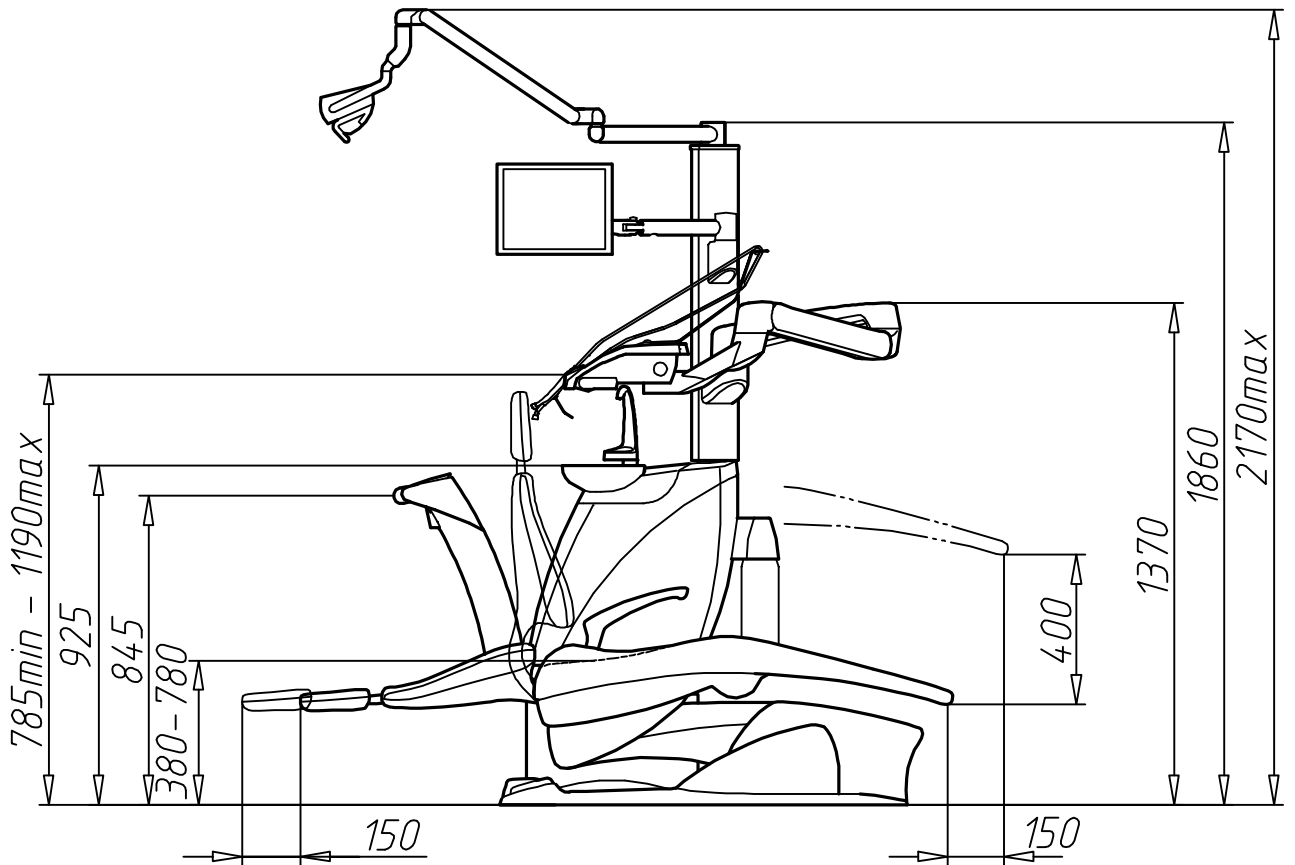
АЕГА 2.010.008 ГК

Лист

8

АЕГА 2.010.008 ГК

Рис. 8



Инв. № подл.	Подп. и дата	Взам инв. №	Инв. № дубл.	Подп. и дата

Изм.	Лист	№ докум.	Подп.	Дата

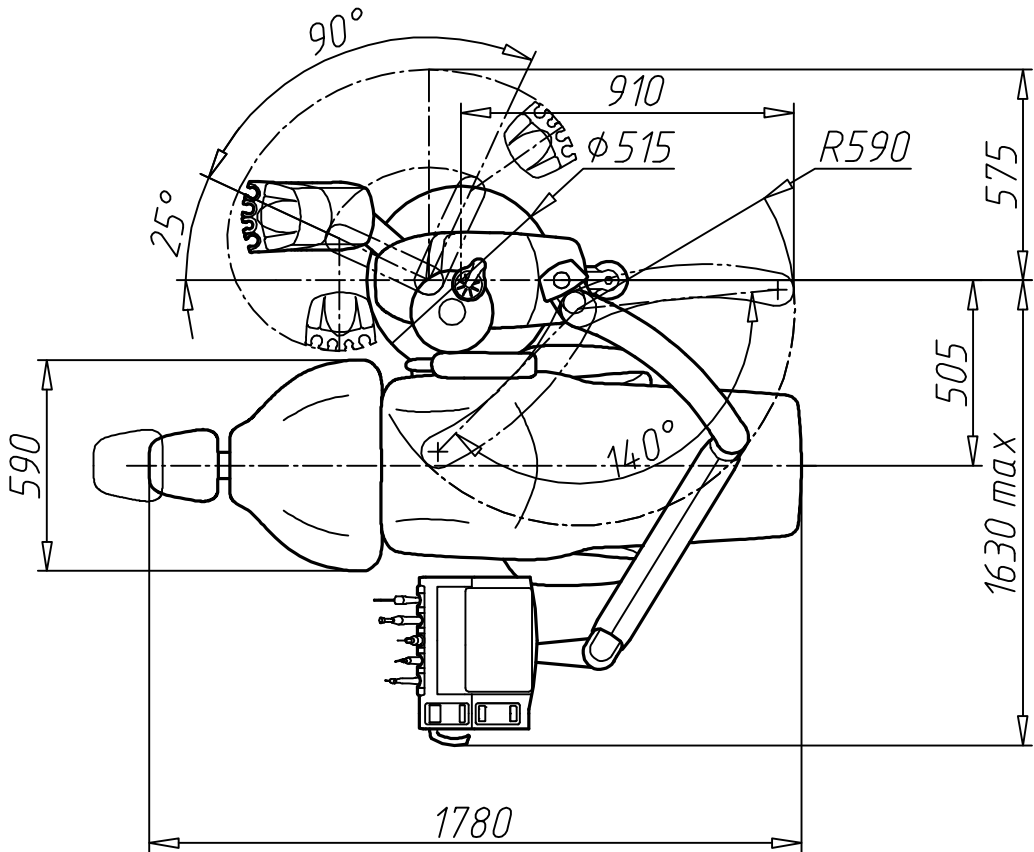
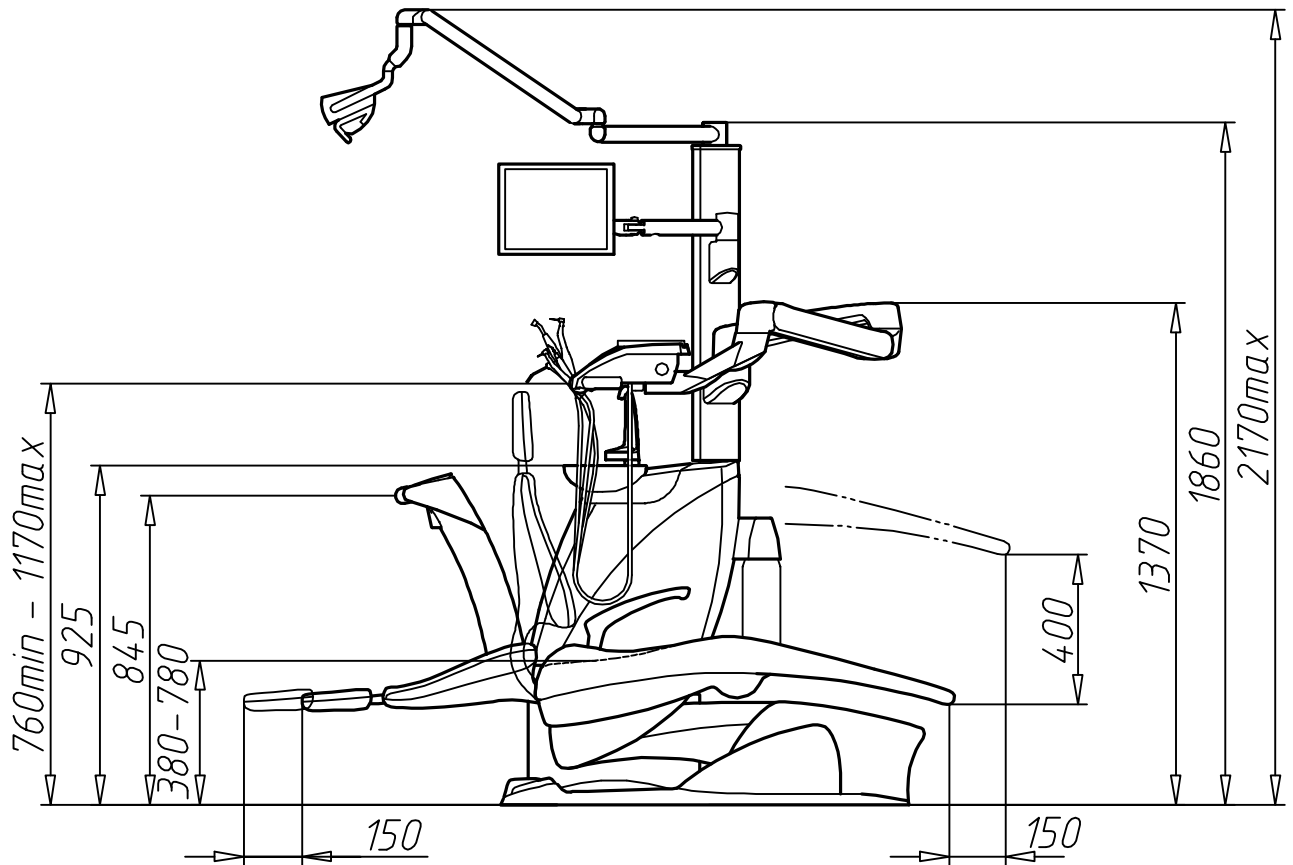
АЕГА 2.010.008 ГК

Лист

9

АЕГА 2.010.008 ГК

Рис. 9



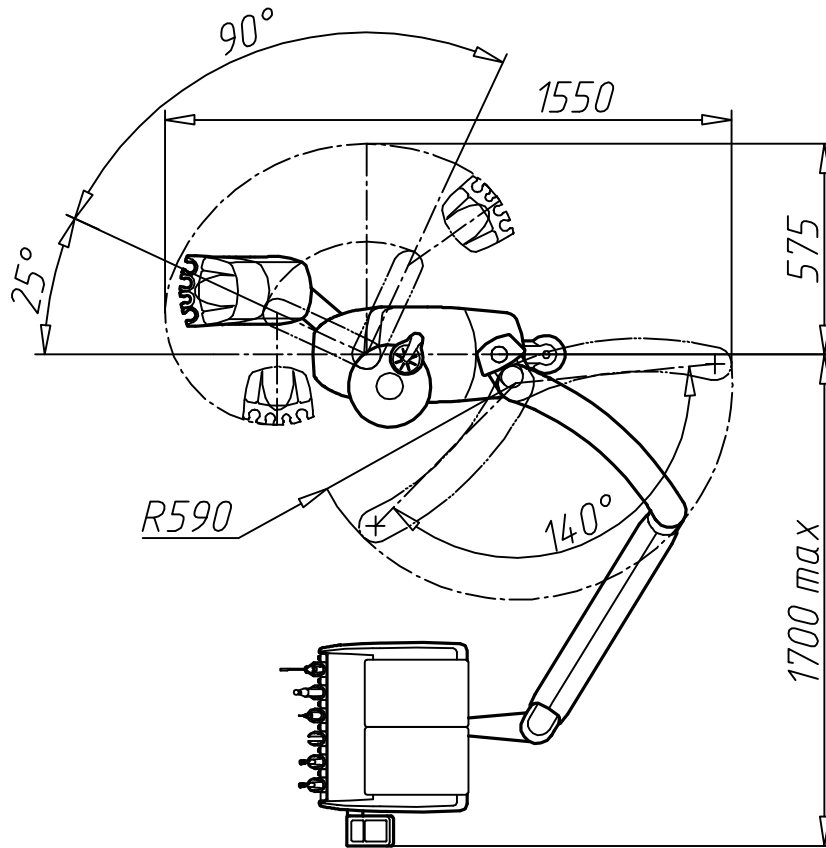
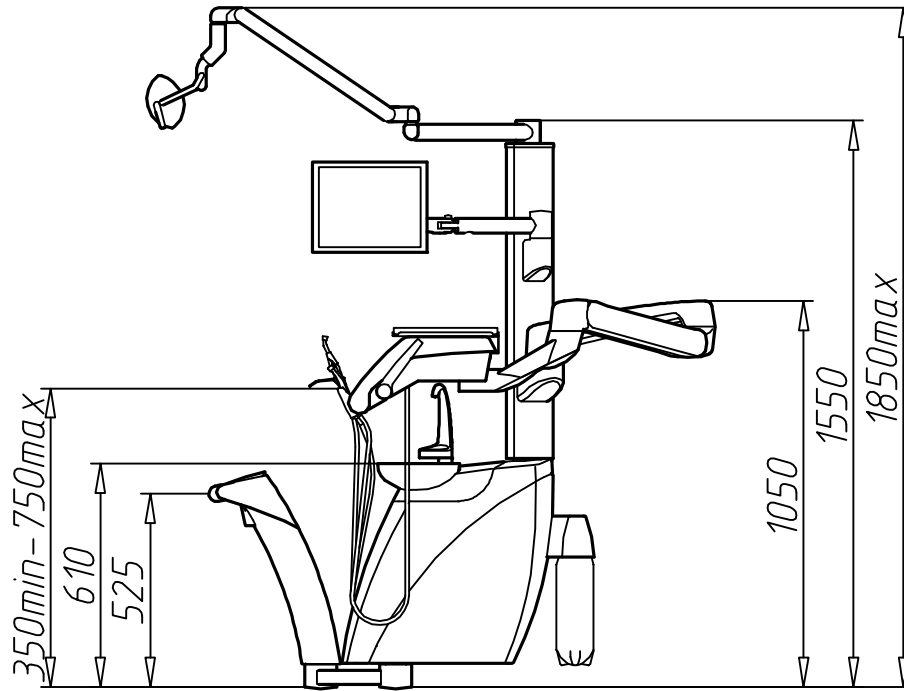
Инв. № подл.	Подп. и дата	Взам инв. №	Инв. № дубл.	Подп. и дата

Изм.	Лист	№ докум.	Подп.	Дата

АЕГА 2.010.008 ГК

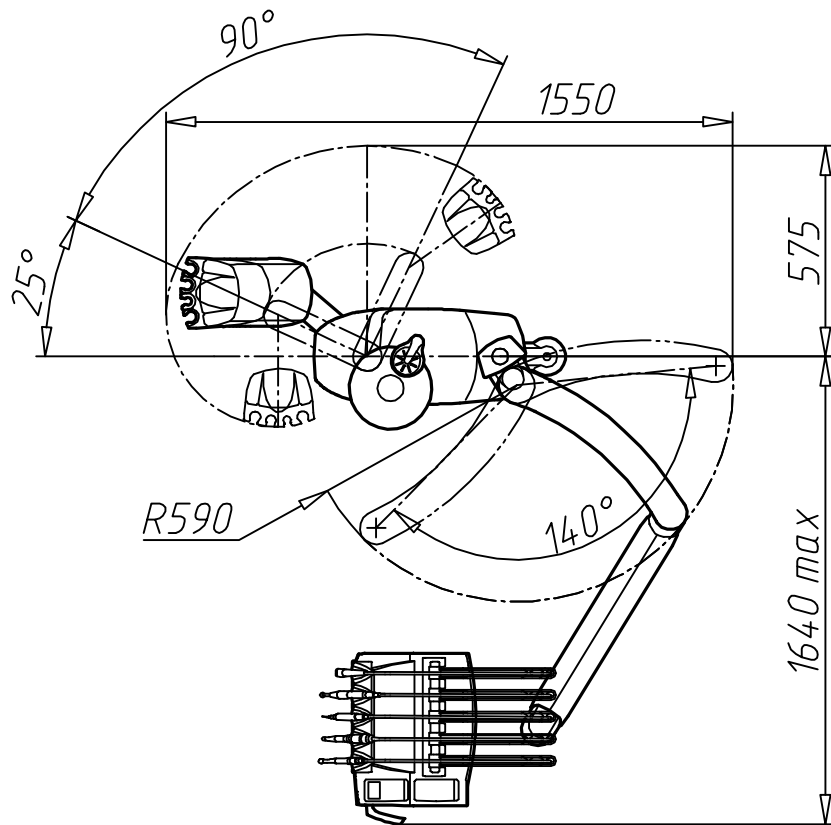
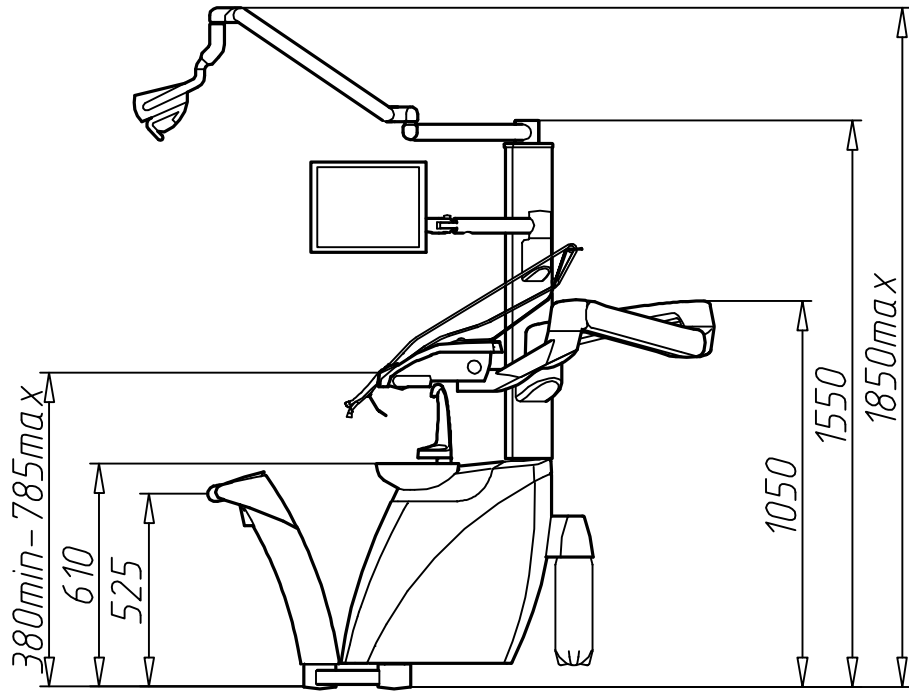
Лист

10



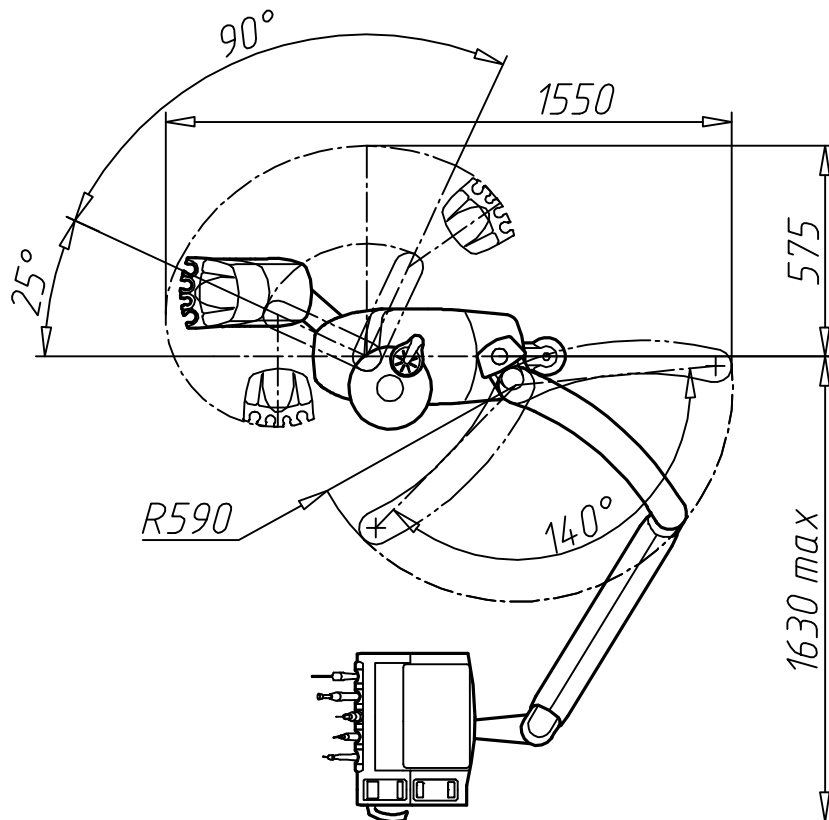
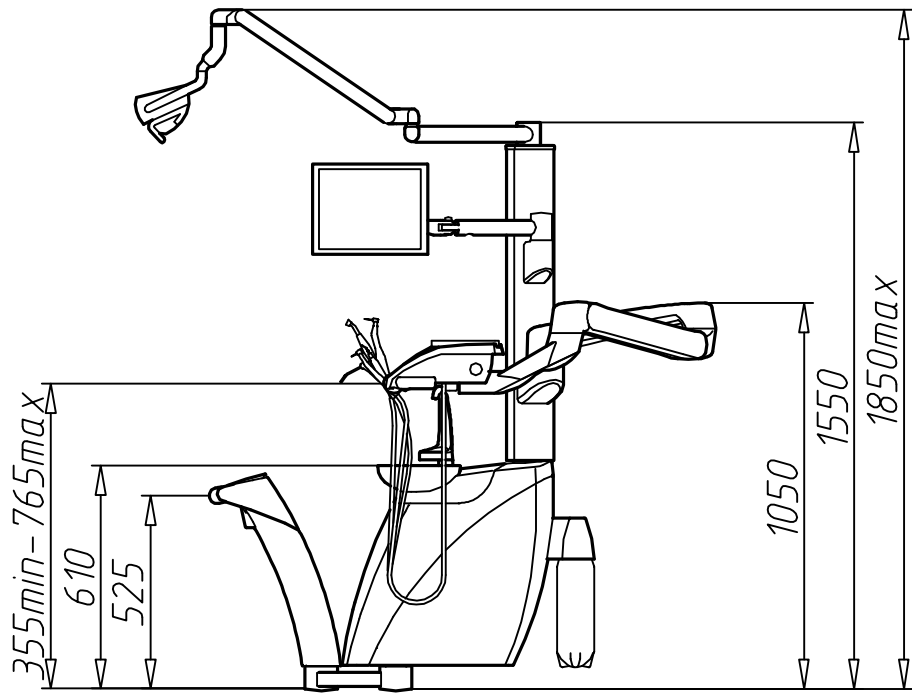
Инв. № подл.	Подп. и дата	Взам инв. №	Инв. № дубл.	Подп. и дата

Изм.	Лист	№ докум.	Подп.	Дата



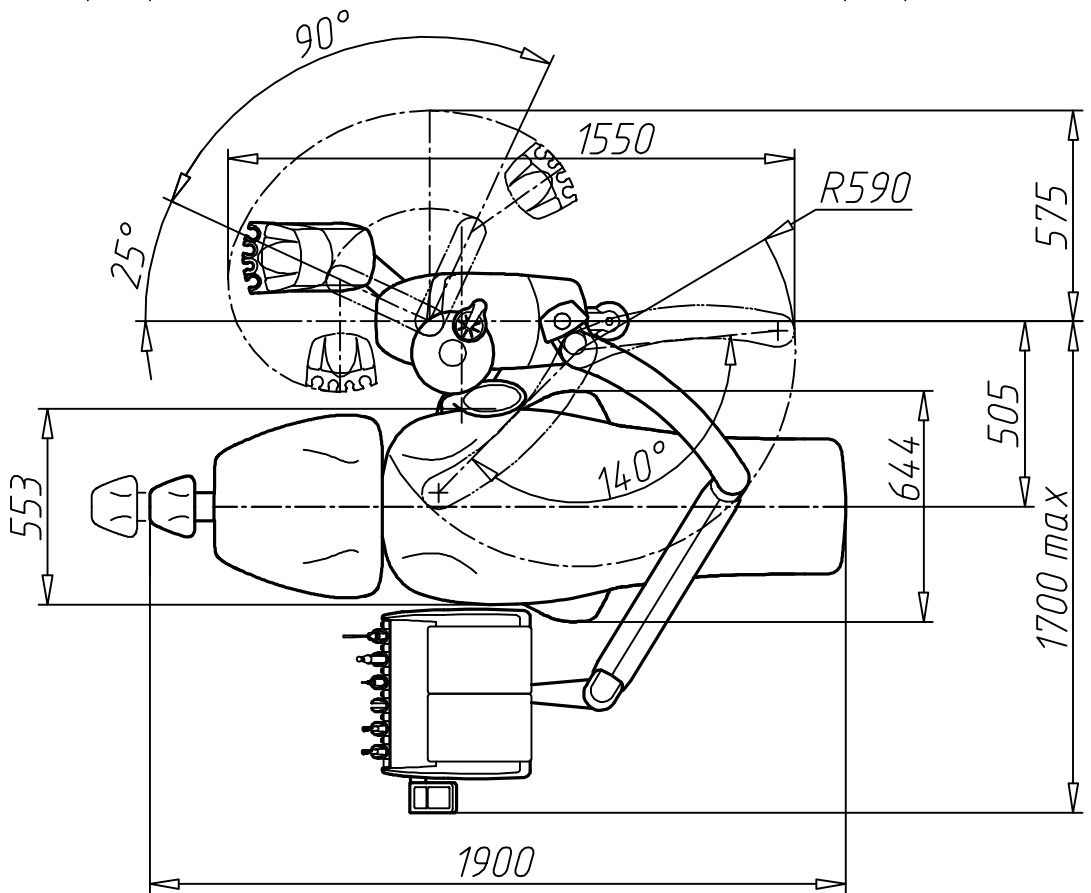
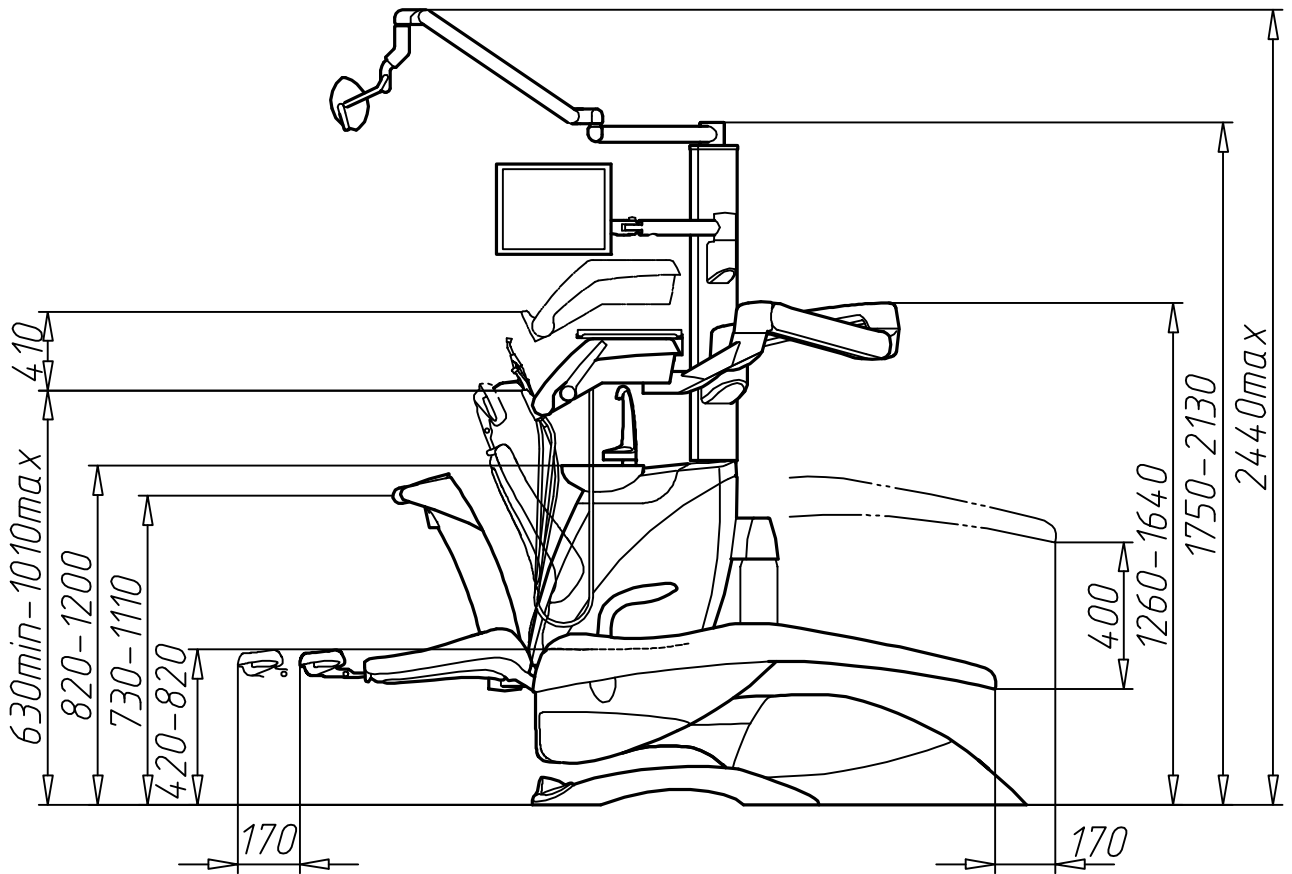
Инв. № подл.	Подп. и дата	Взам инв. №	Инв. № дубл.	Подп. и дата

Изм.	Лист	№ докум.	Подп.	Дата



Инв. № подл.	Подп. и дата	Взам инв. №	Инв. № дубл.	Подп. и дата

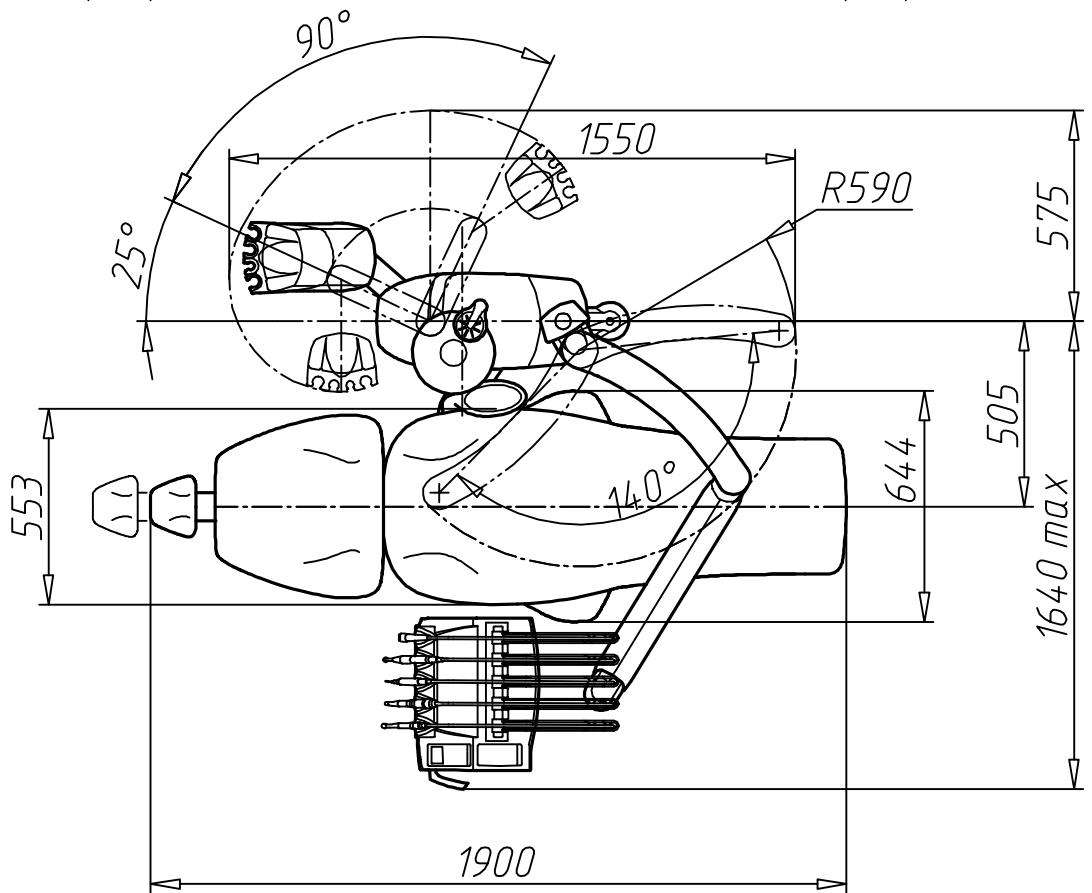
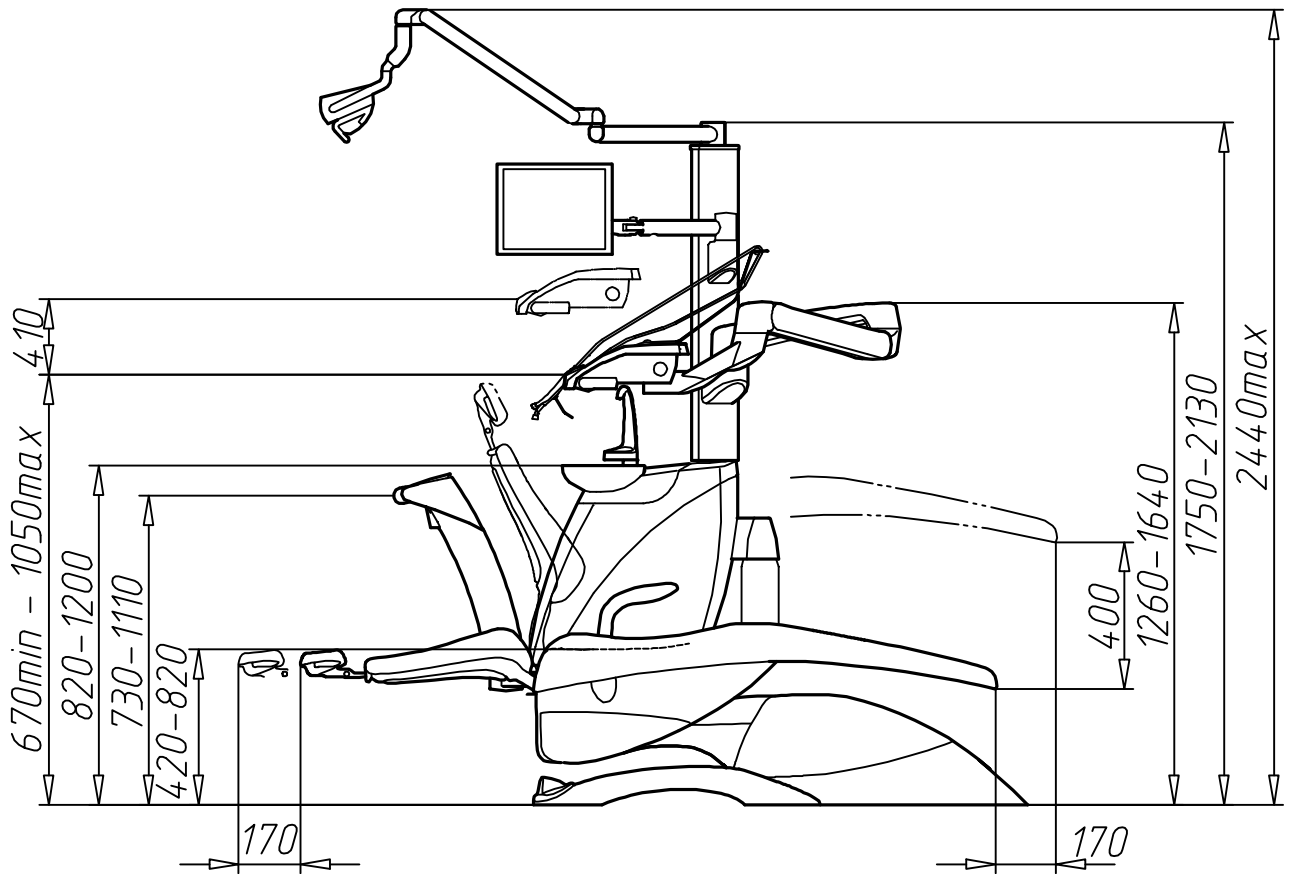
Изм.	Лист	№ докум.	Подп.	Дата



Инв. № подл.	Подп. и дата	Взам инв. №	Инв. № дубл.	Подп. и дата

Изм.	Лист	№ докум.	Подп.	Дата

АЕГА 2.010.008 ГК



Инв. № подл.	Подп. и дата	Взам инв. №	Инв. № дубл.	Подп. и дата

Изм.	Лист	№ докум.	Подп.	Дата

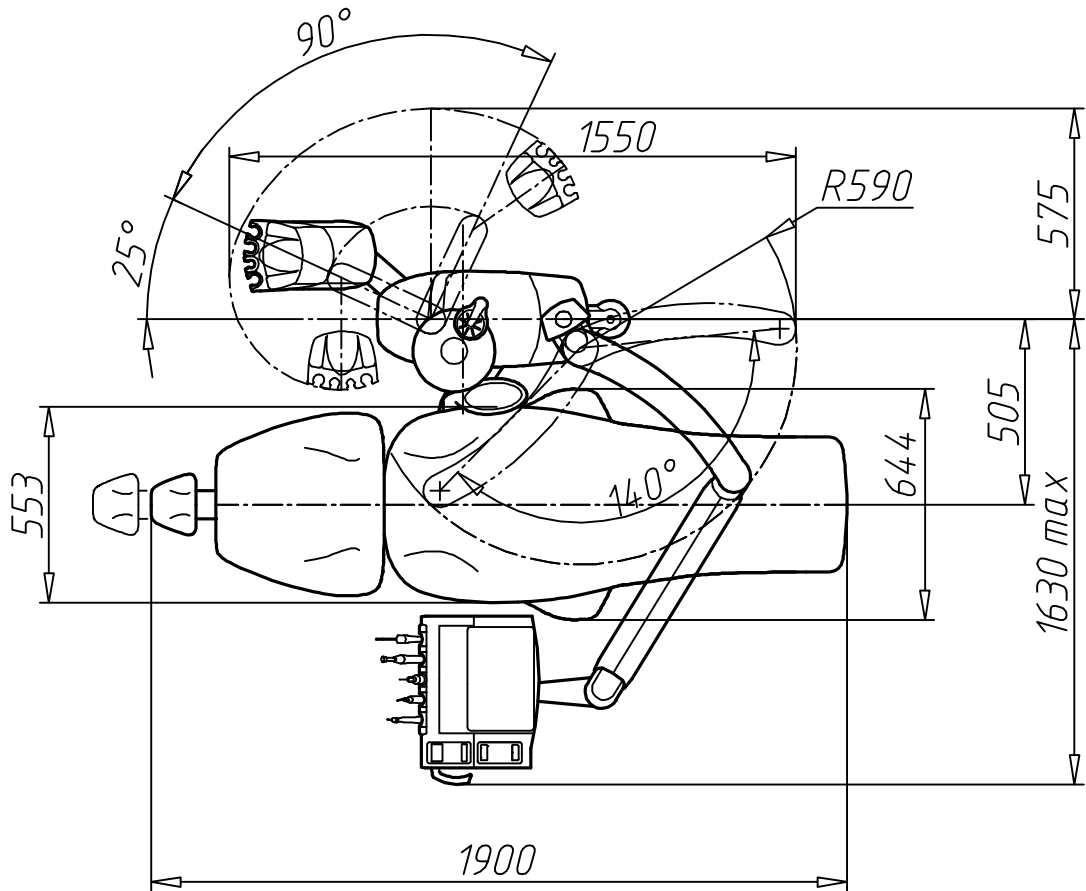
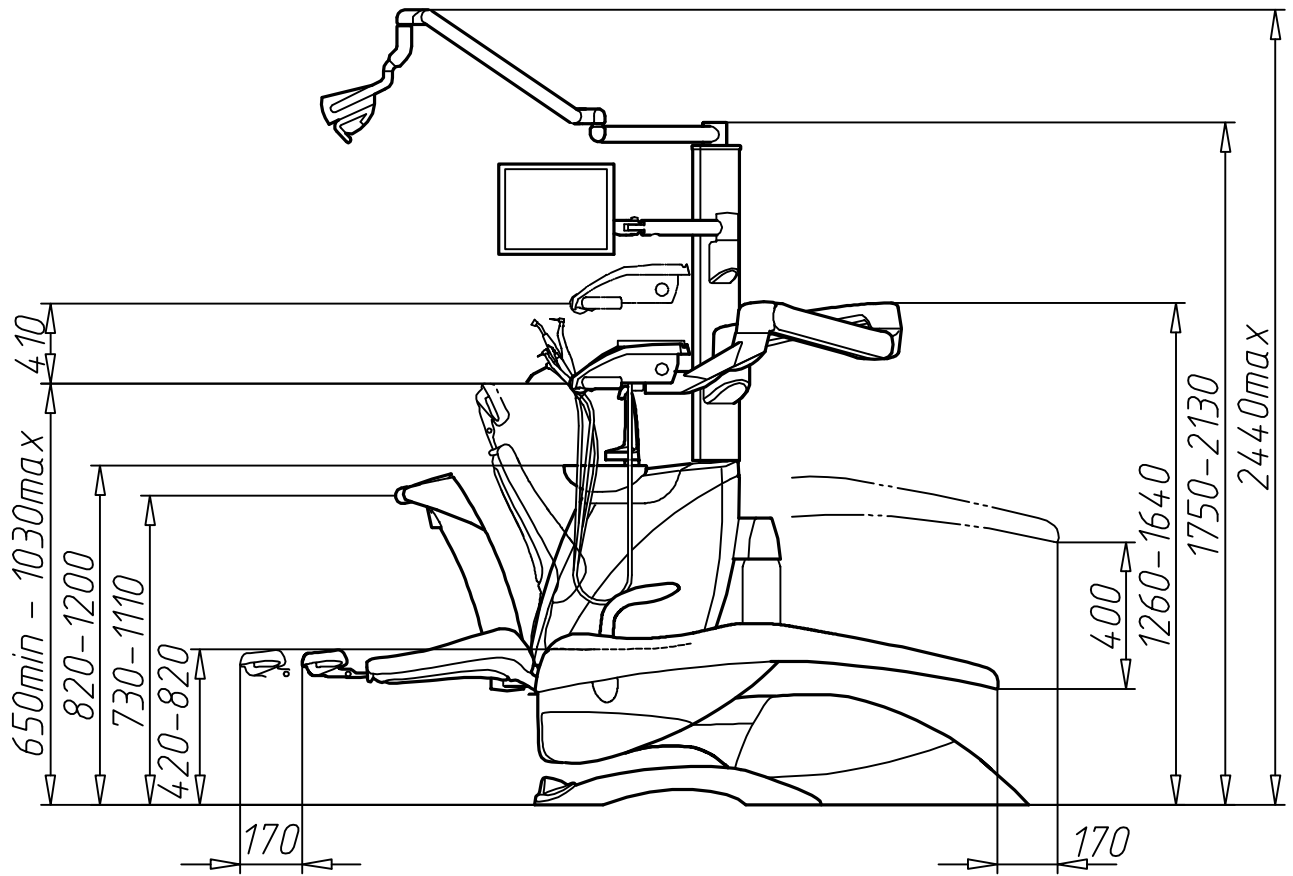
АЕГА 2.010.008 ГК

Лист

15

АЕГА 2.010.008 ГК

Рис. 15



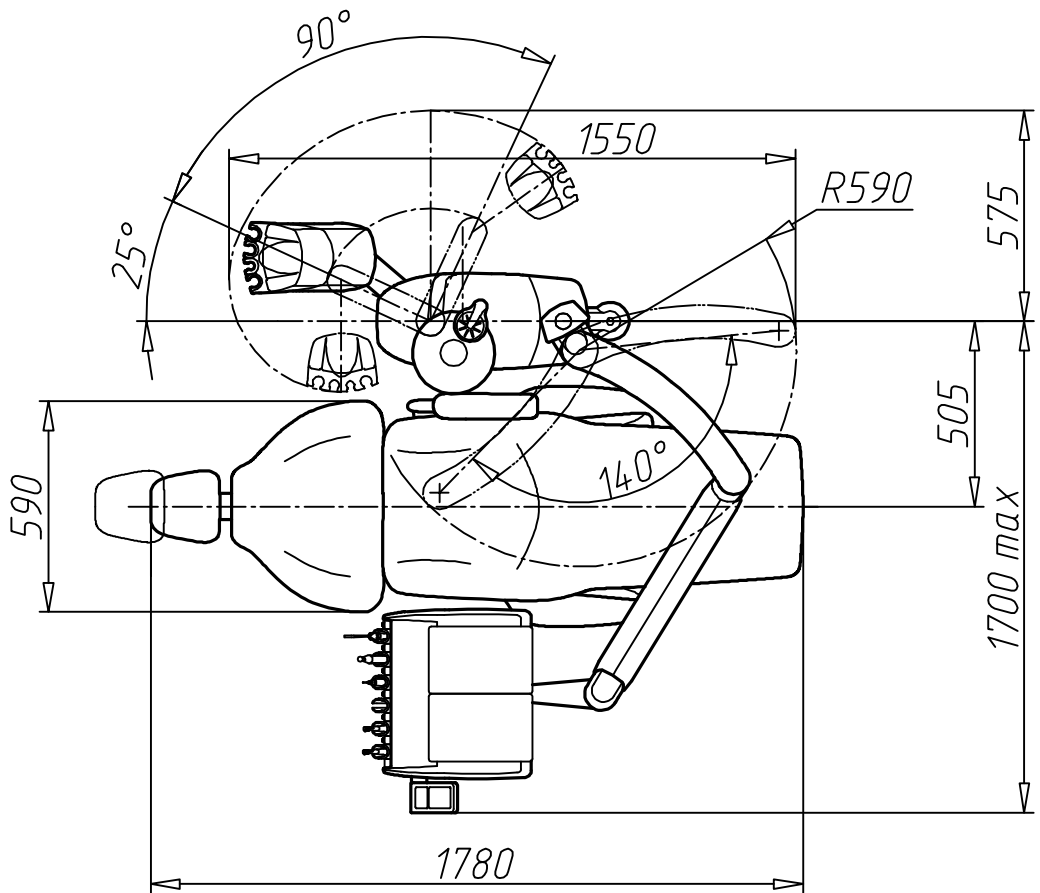
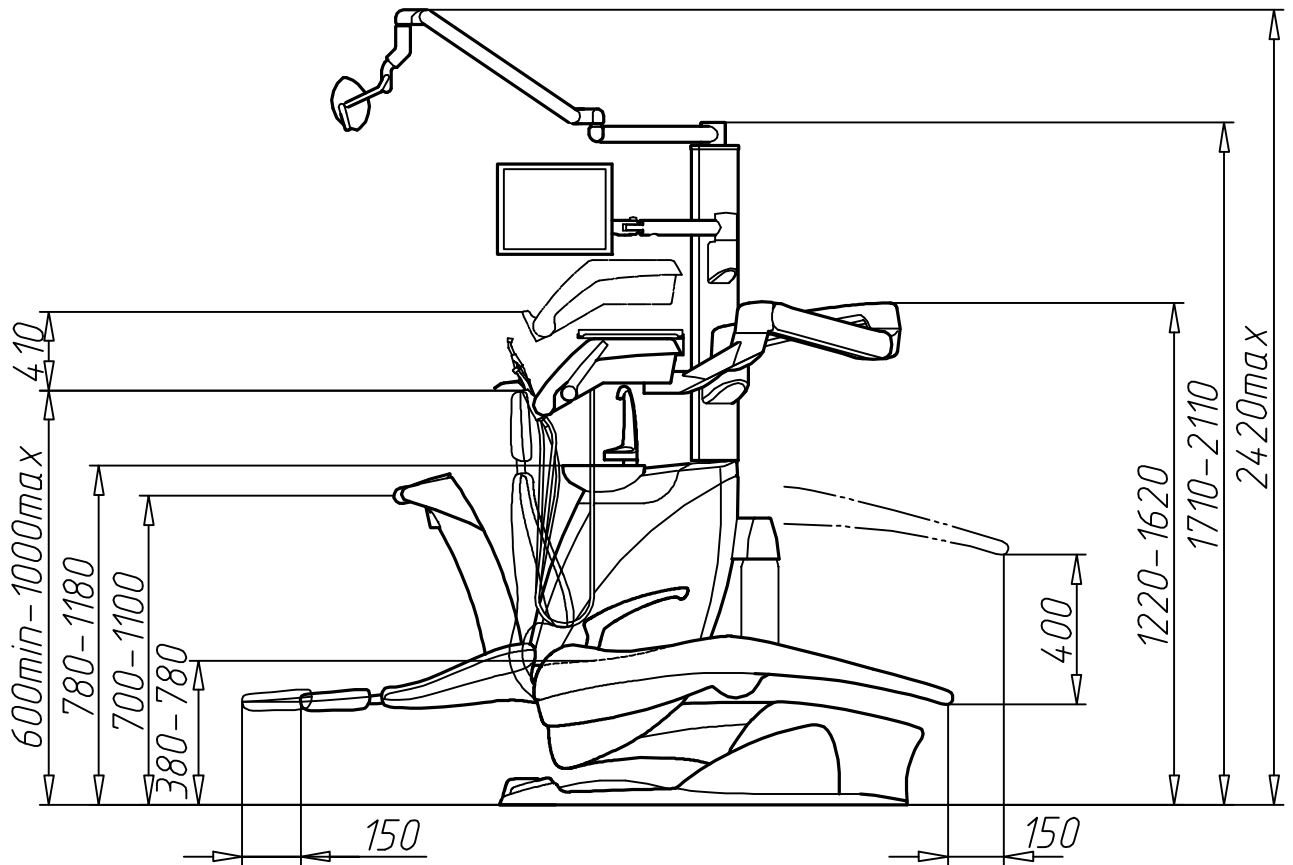
Инв. № подл.	Подп. и дата	Взам инв. №	Инв. № дубл.	Подп. и дата

Изм.	Лист	№ докум.	Подп.	Дата

АЕГА 2.010.008 ГК

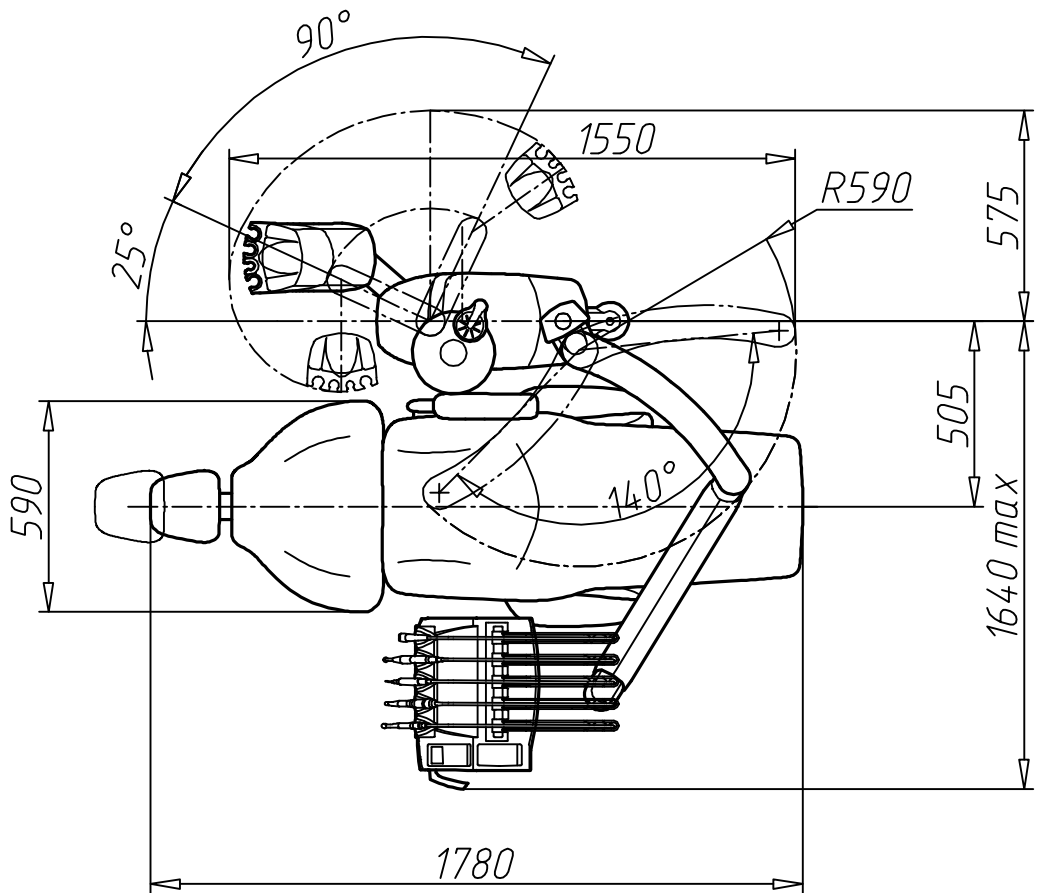
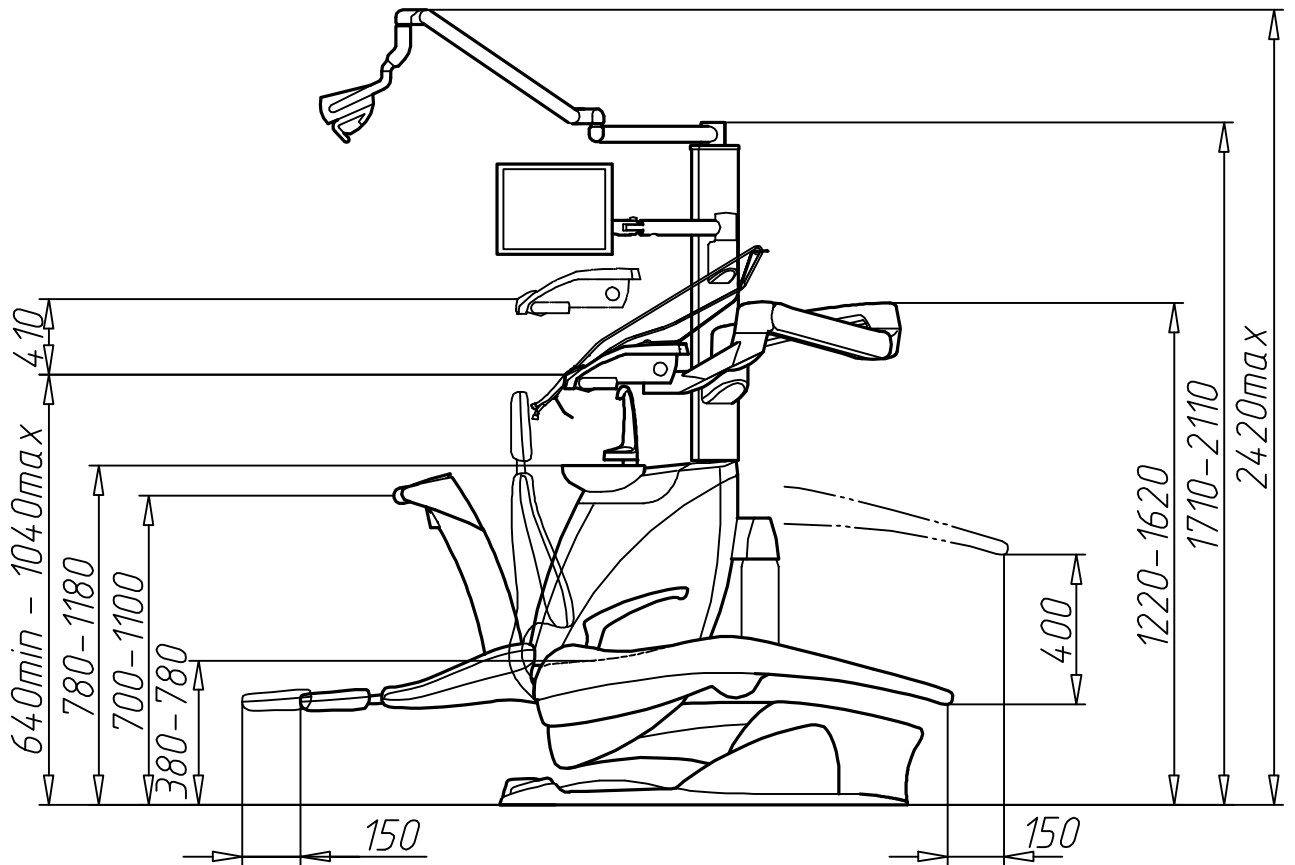
Лист

16



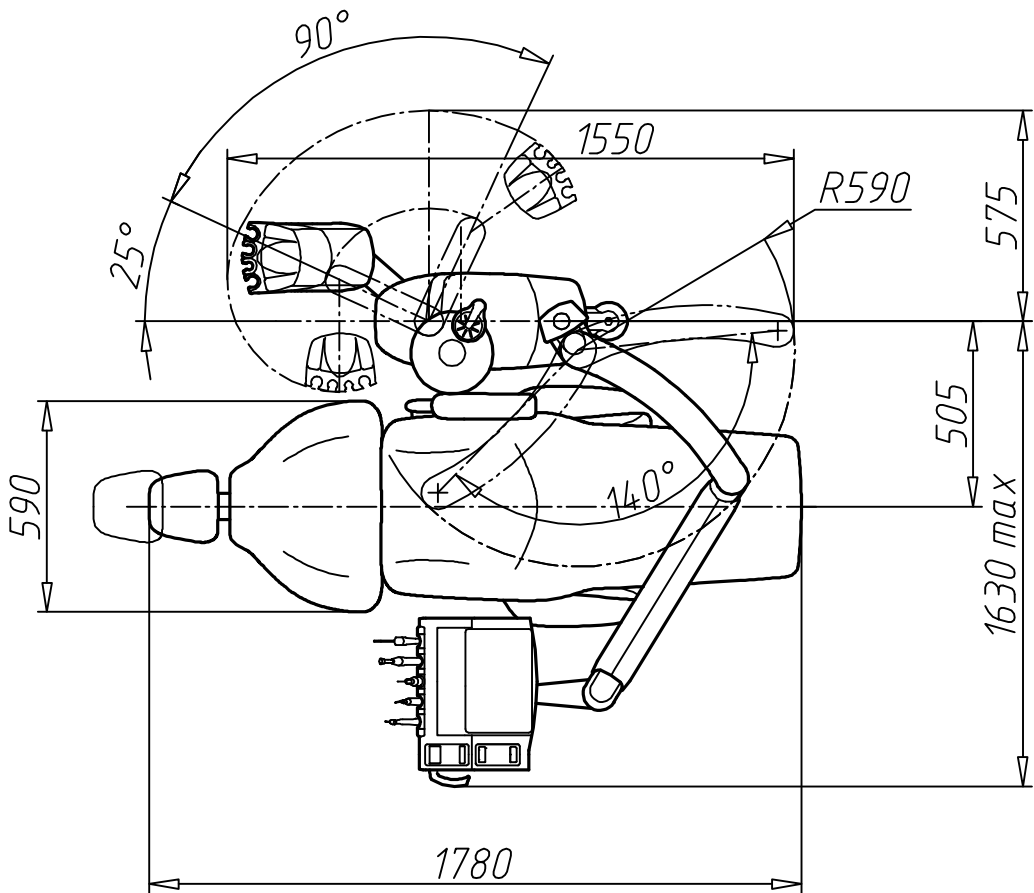
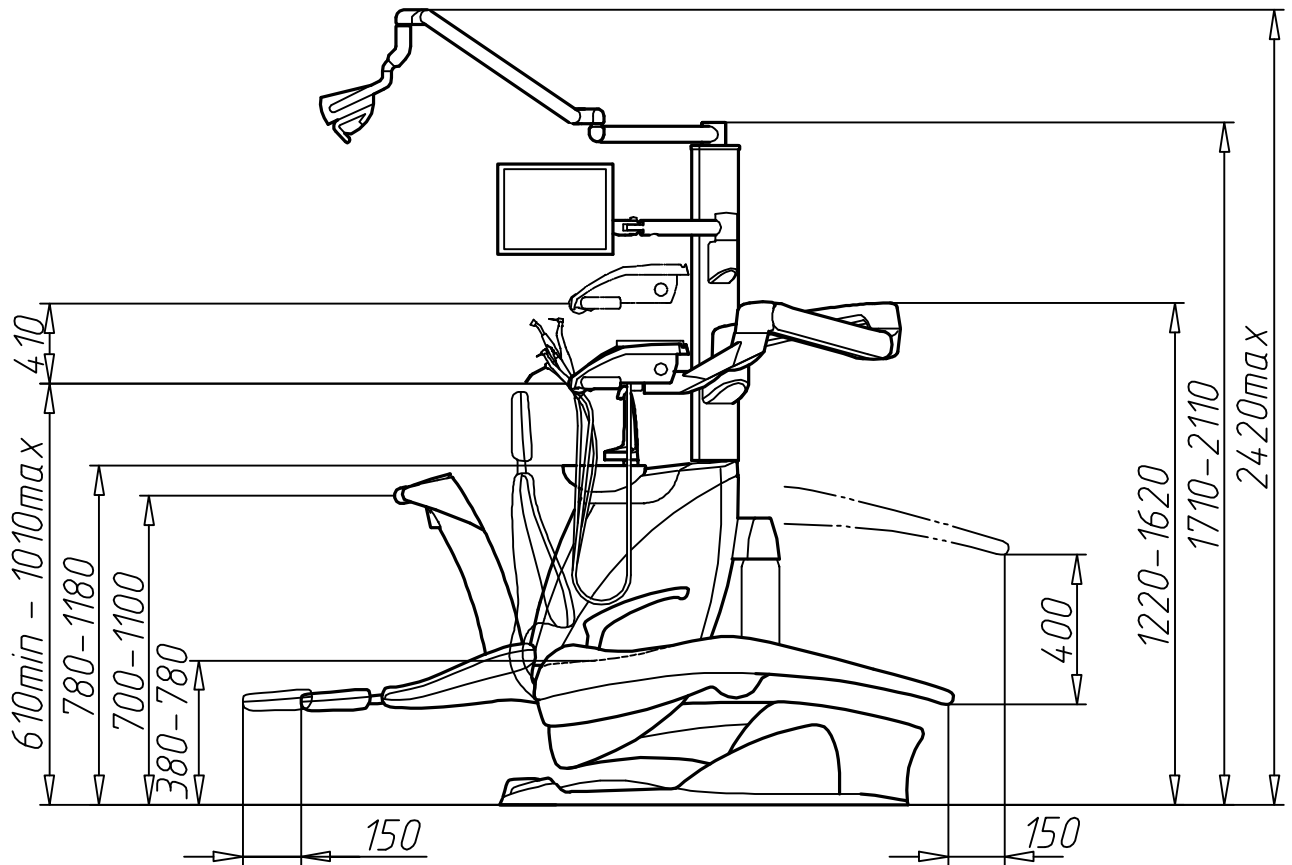
Инв. № подл.	Подп. и дата	Взам инв. №	Инв. № дубл.	Подп. и дата

Изм.	Лист	№ докум.	Подп.	Дата



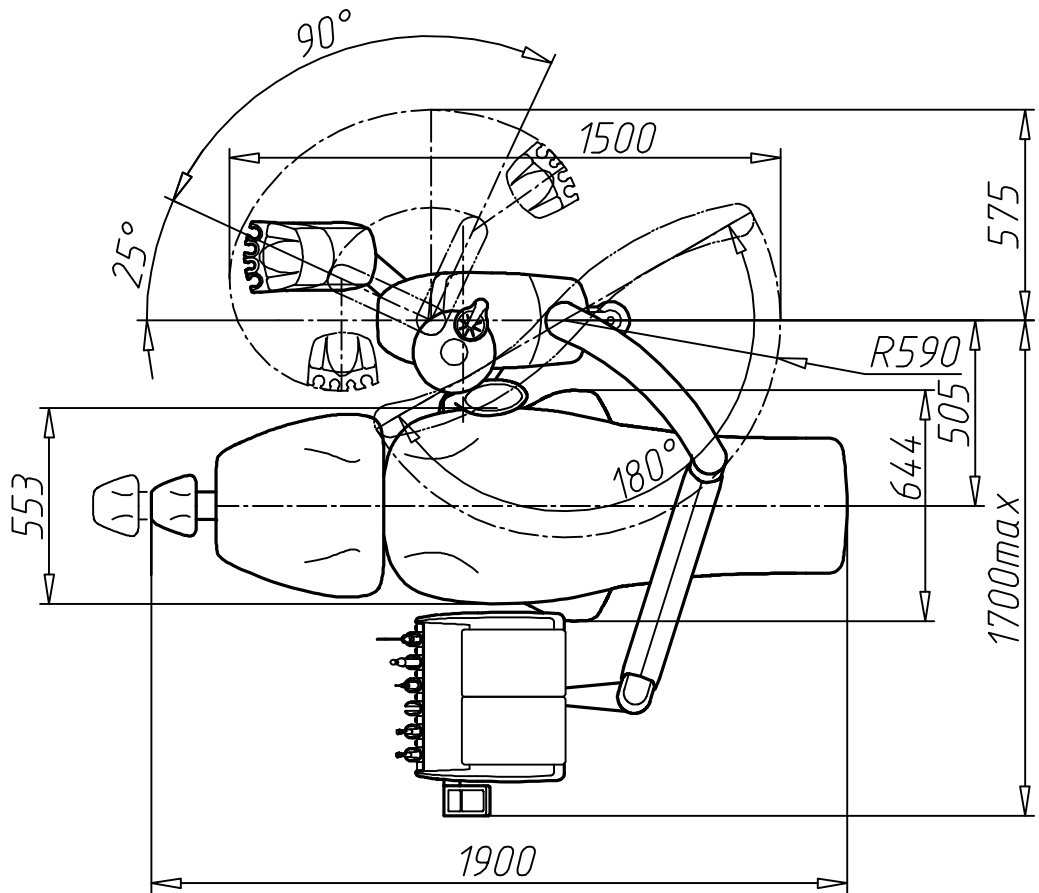
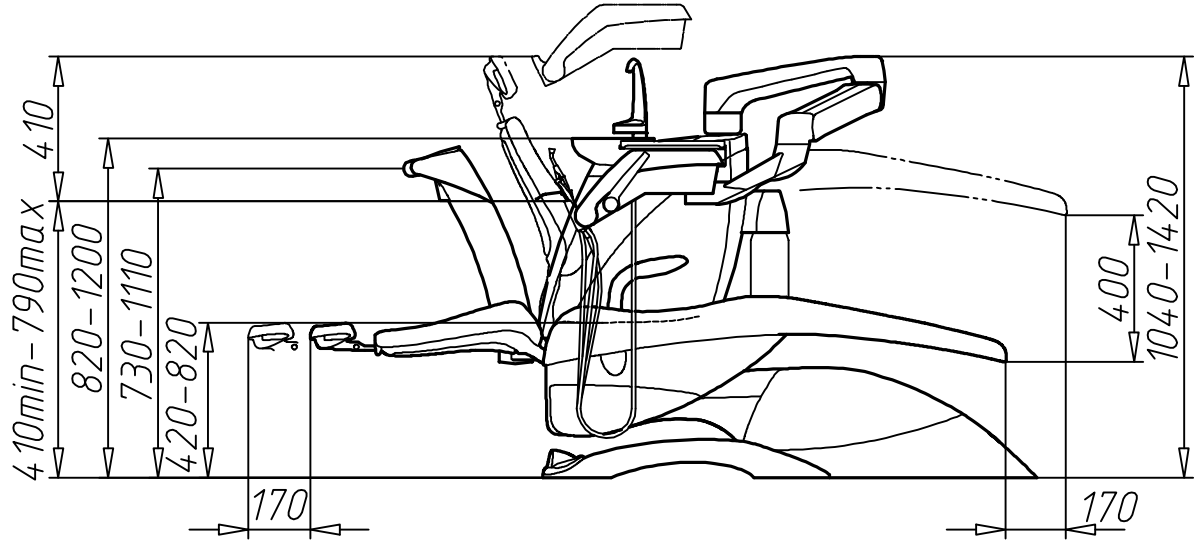
Инв. № подл.	Подп. и дата	Взам инв. №	Инв. № дубл.	Подп. и дата

Изм.	Лист	№ докум.	Подп.	Дата



Инв. № подл.	Подп. и дата	Взам инв. №	Инв. № дубл.	Подп. и дата

Изм.	Лист	№ докум.	Подп.	Дата

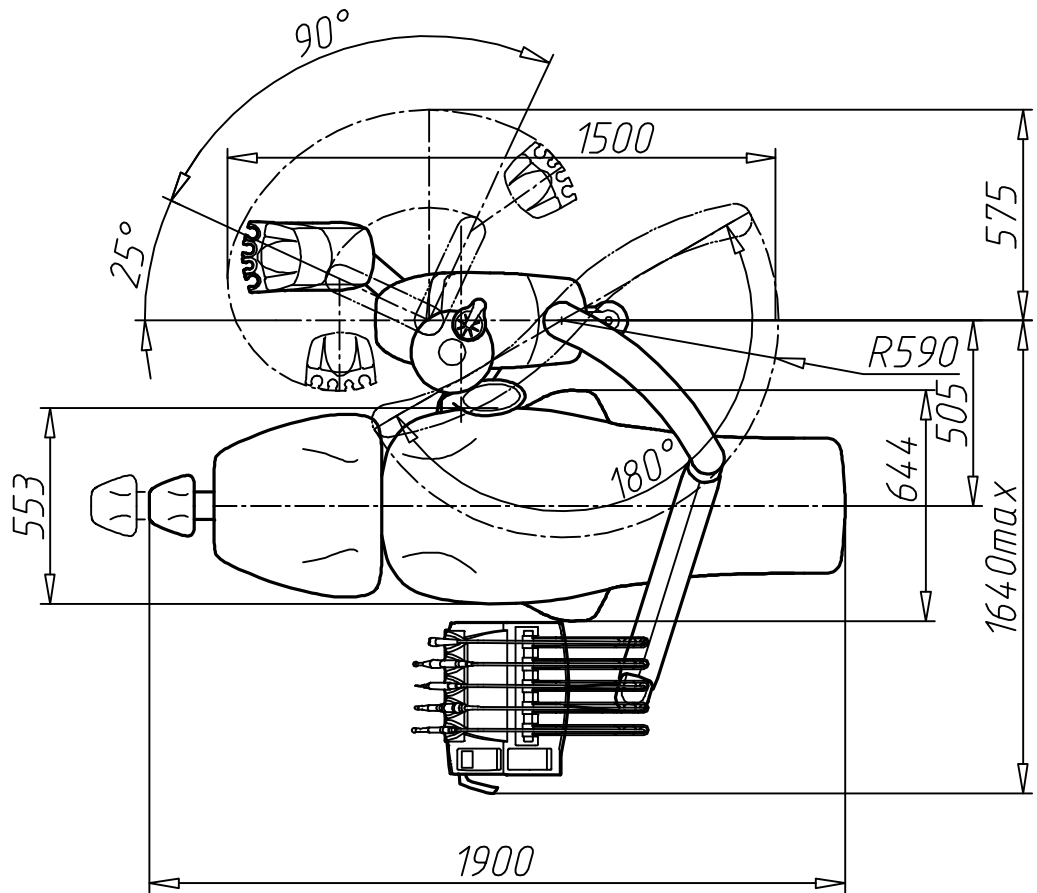
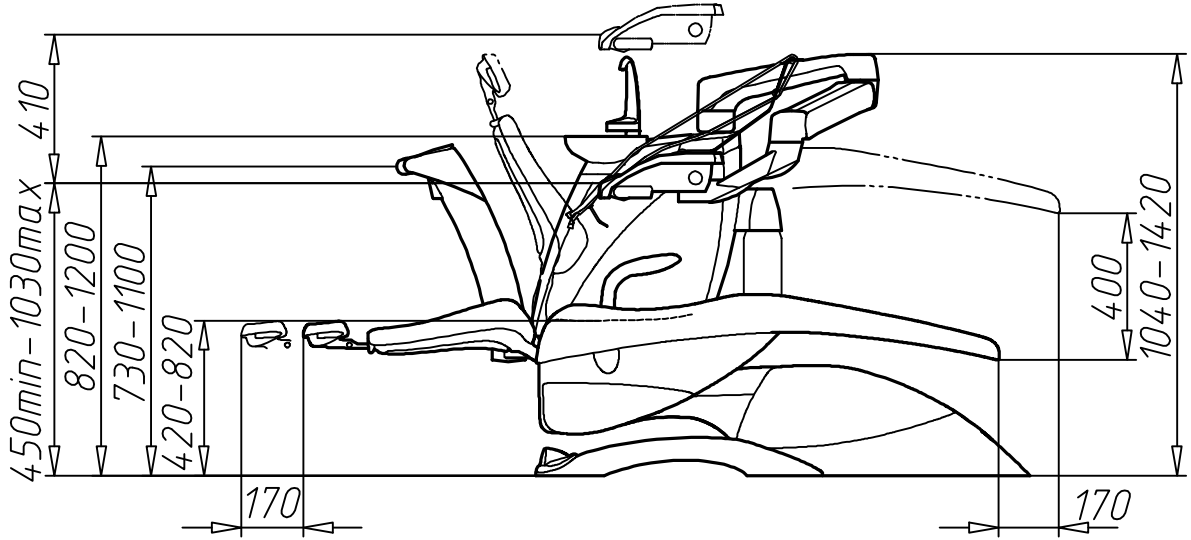


Инв. № подл.	Подп. и дата	Взам инв. №	Инв. № дубл.	Подп. и дата

Изм.	Лист	№ докум.	Подп.	Дата

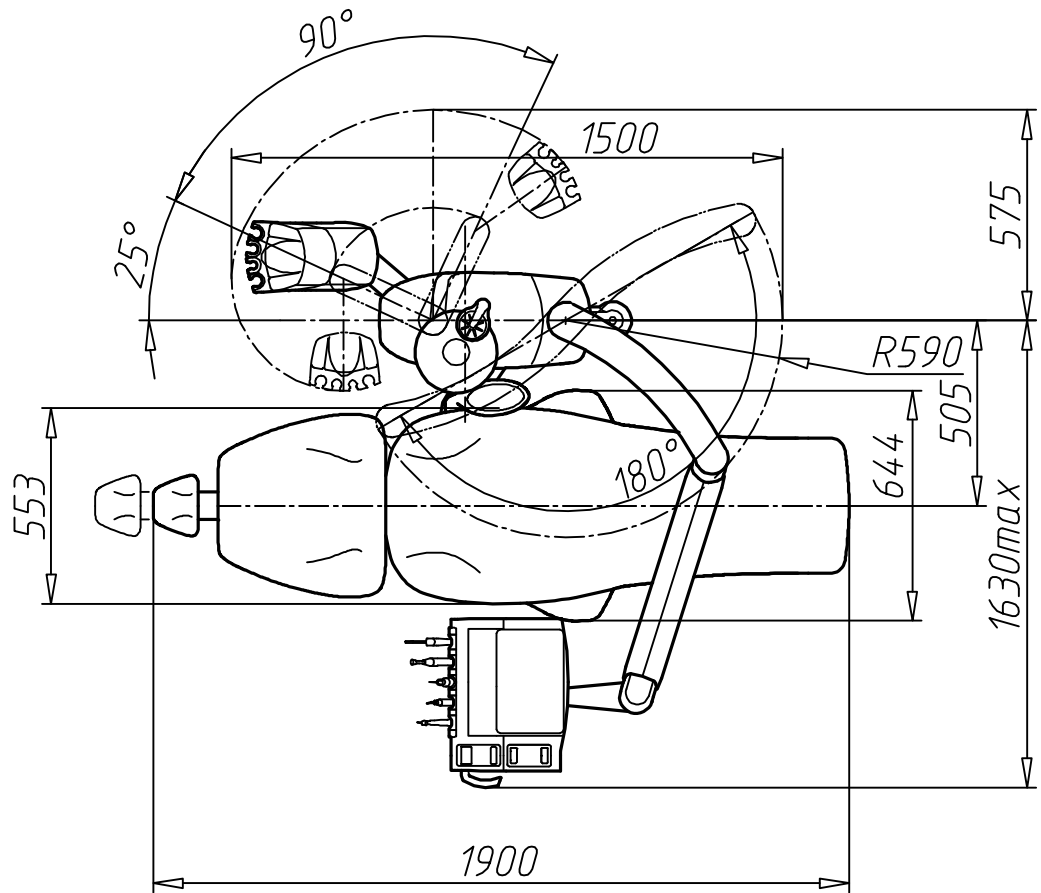
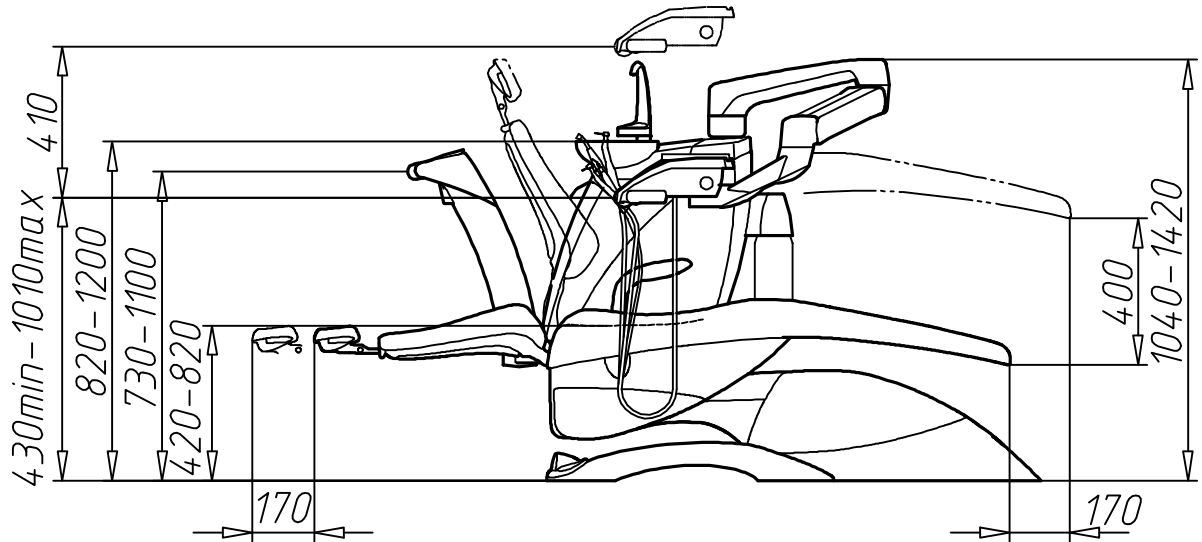
АЕГА 2.010.008 ГК

Лист
20



Инв. № подл.	Подп. и дата	Взам инв. №	Инв. № дубл.	Подп. и дата

Изм.	Лист	№ докум.	Подп.	Дата



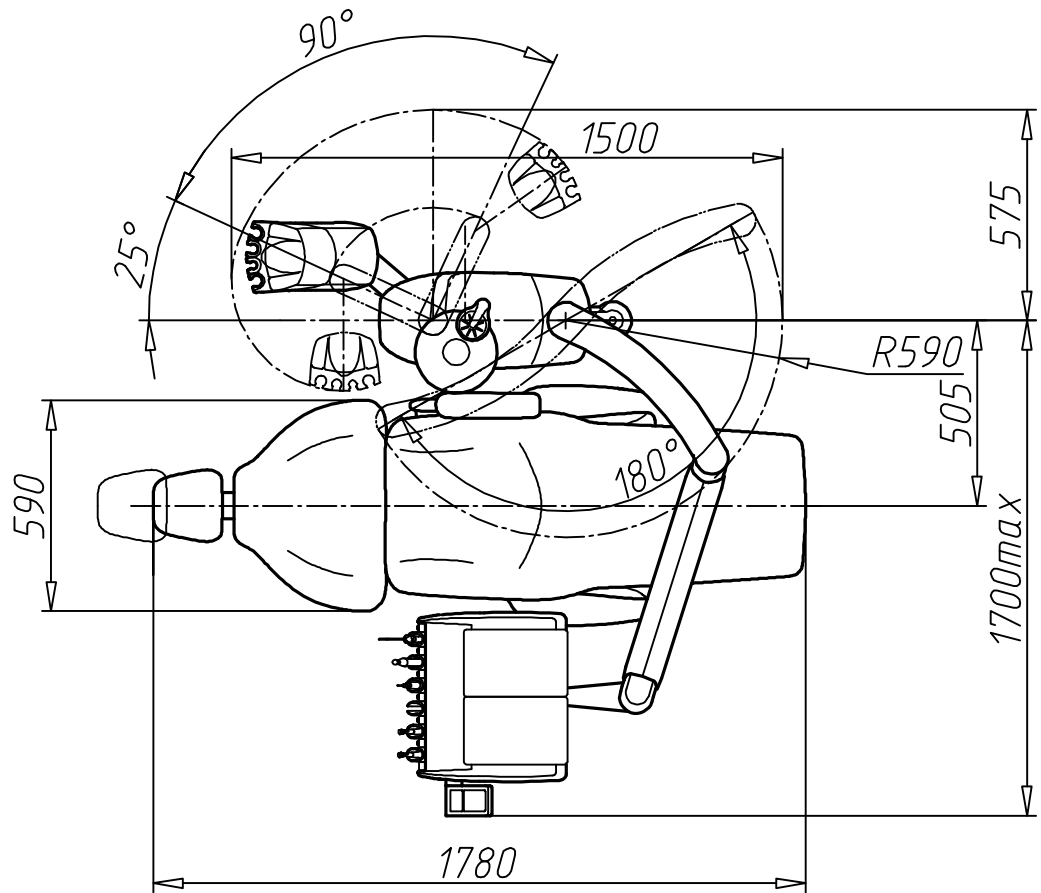
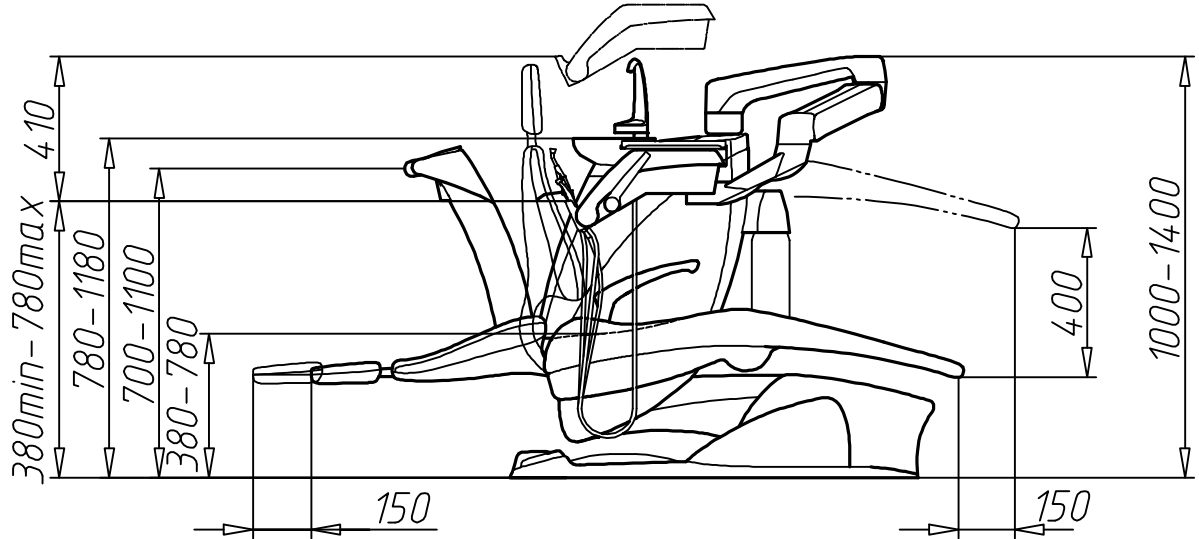
Инв. № подл.	Подп. и дата	Взам инв. №	Инв. № дубл.	Подп. и дата

Изм.	Лист	№ докум.	Подп.	Дата

АЕГА 2.010.008 ГК

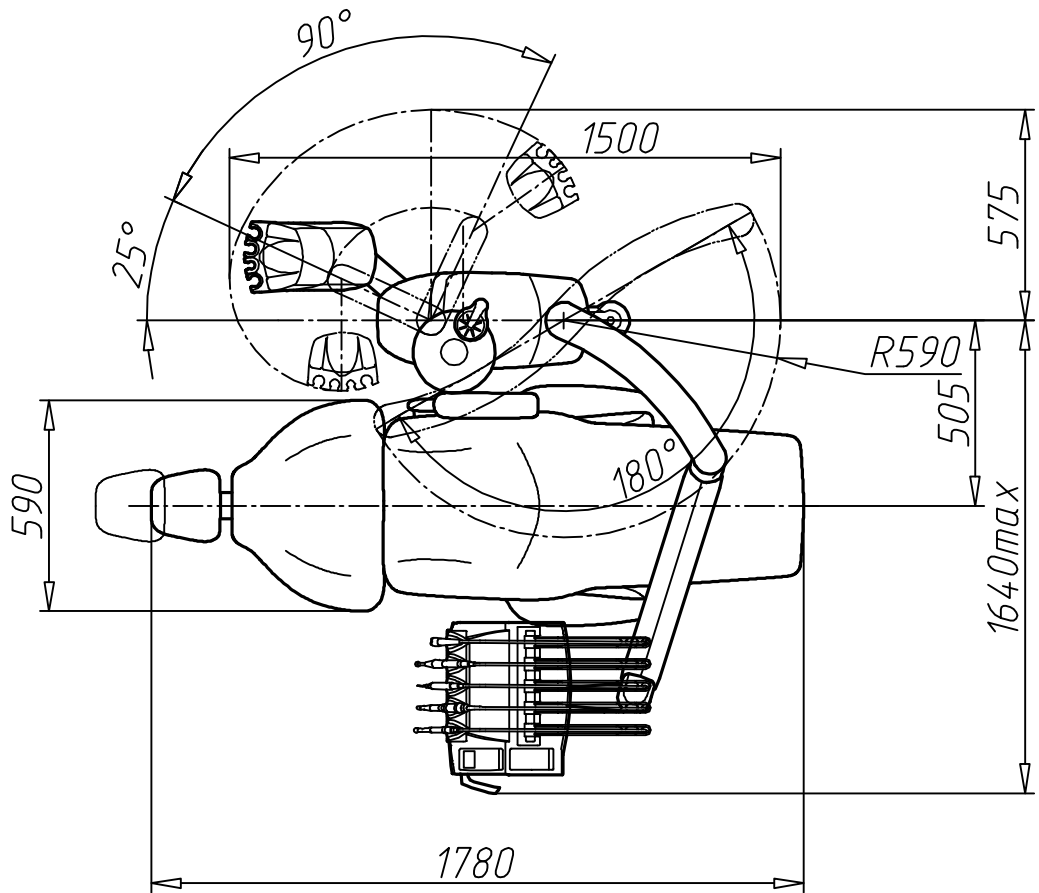
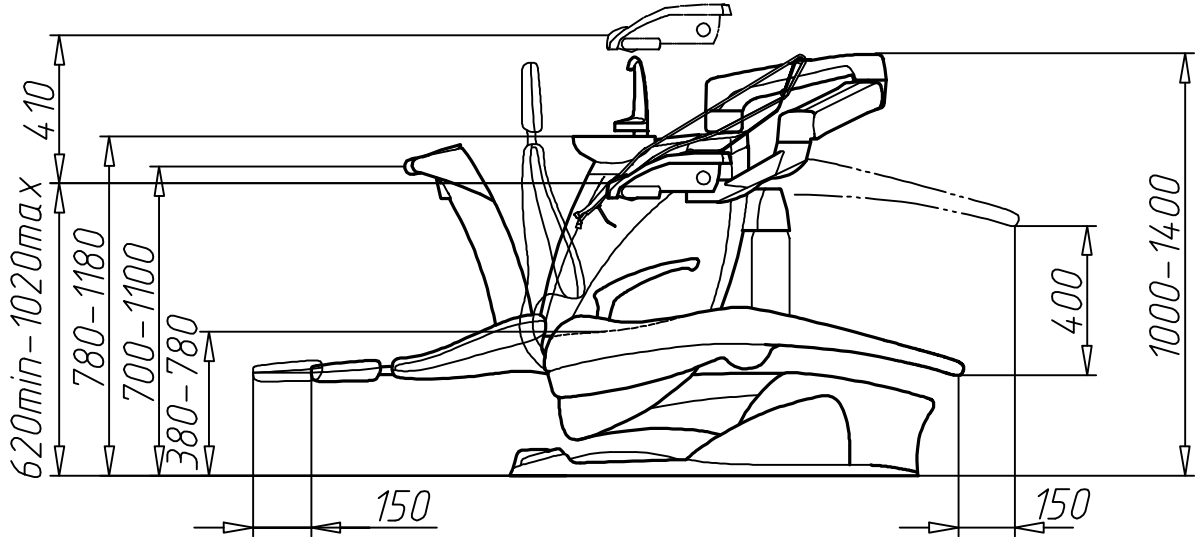
Лист

22



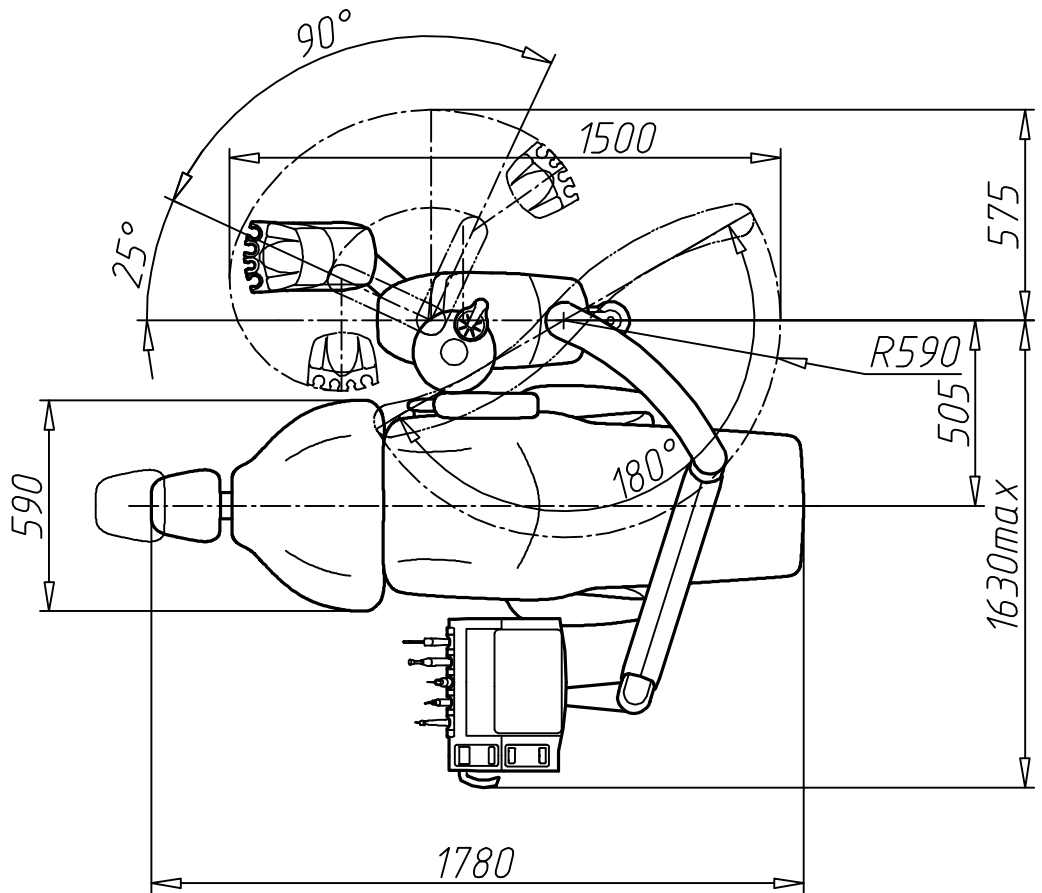
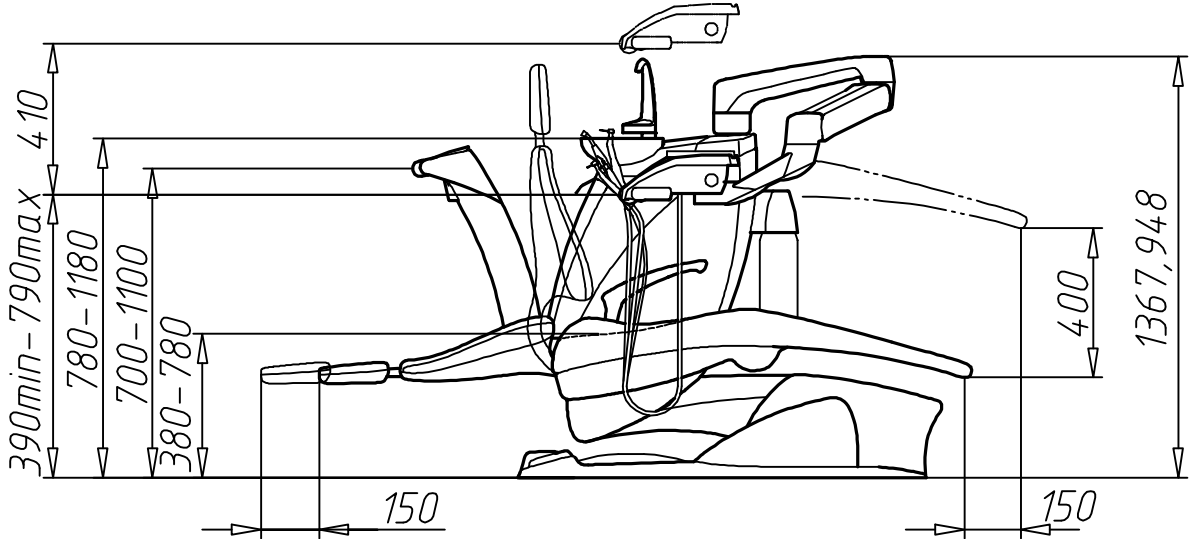
Инв. № подл.	Подп. и дата	Взам инв. №	Инв. № дубл.	Подп. и дата

Изм.	Лист	№ докум.	Подп.	Дата



Инв. № подл.	Подп. и дата	Взам инв. №	Инв. № дубл.	Подп. и дата

Изм.	Лист	№ докум.	Подп.	Дата



Инв. № подл.	Подп. и дата	Взам инв. №	Инв. № дубл.	Подп. и дата

Изм.	Лист	№ докум.	Подп.	Дата