

GALIT

Installation dentaire

GALLANT AMBIDEXTRE





“**GALLANT AMBIDEXTRE** est l’installation dentaire qui est parfaitement adaptée à l’utilisation à gauche tout comme à droite dans votre pratique dentaire”

Depuis plus de 20 ans, notre objectif dans la société GALIT reste inchangé – fournir le meilleur équipement et les solutions innovantes aux professionnels dentaires non seulement en Ukraine, mais partout dans le monde.

Notre orientation vers les services exemplaires forme les relations loyales durables avec nos clients. Maintenant plus de 5000 professionnels ont pu constater la qualité et la fiabilité de notre équipement. Tout cela est possible grâce à notre surveillance soigneuse des demandes de nos clients, ainsi qu’aux principes étant fondamentaux pour GALIT.

Dans notre travail, nous sommes guidés par les principes suivants:

- **qualité** – nos activités sont conformes aux normes de qualité les plus exigeantes dans tout ce que nous produisons.
- **confiance** – le respect, la bonne foi et la sincérité régissent nos activités pour faire du bien;
- **diligence** – nos clients nous inspirent à agir fidèlement et passionnément;
- **innovations** – nous appliquons les technologies récentes pour parvenir à l’excellence en dentisterie;
- **partenariat** – nous coopérons avec les dentistes professionnels et nos partenaires pour gagner ENSEMBLE;
- **fidélité** – nous travaillons scrupuleusement afin d’assurer les résultats exclusifs avec le meilleur service clients.

GALIT – Making dentistry happen



L'installation pratique et universelle **GALLANT AMBIDEXTRE** est la solution optimale pour la clinique où une installation est utilisée par le praticien gaucher et le praticien droitier

Avantages essentiels de Gallant Ambidextre:

- mécanisme unique de rotation permet de positionner le module du praticien et le module de l'assistant à gauche pendant seulement quelques secondes;
- composants des fabricants leaders européens avec service après-vente;
- design élégant italien;
- utilisation optimale de l'espace de travail;
- possibilité de choisir la fixation du luminaire et du module du praticien sur le plafond ou sur le fauteuil;
- encore plus d'espace pour communiquer avec vos patients;
- vaste gamme des configurations pour confort exclusif lors du traitement.

Bénéficiez des avantages de l'ergonomie optimale de Gallant Ambidextre!



**GALLANT AMBIDEXTRE –
pour le confort maximal du
patient**

Positionnement commode du patient avec le fauteuil **STING**

Options:

- Accoudoir gauche amovible rotatif;
- Accoudoir droit amovible rotatif;
- Fonction Trendelenburg (élévation des jambes à 15° et diminution du dossier du fauteuil à 90° en même temps);
- Trois programmes complémentaires pour fauteuil;
- Remplacement de l'enveloppe du fauteuil par Soft Foam;
- Tapis spécial de protection du fauteuil contre l'endommagement.



Enveloppe Soft Foam



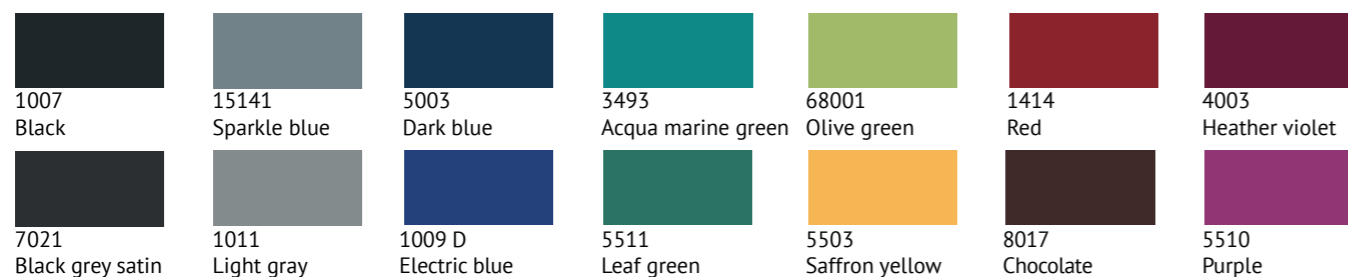
Le fauteuil du patient peut être équipé d'un accoudoir gauche ou/et droit.



Fonction Trendelenburg (élévation des jambes à 15° et diminution du dossier du fauteuil à 90° en même temps).



Manette de commande du fauteuil du patient.



Fauteuil du patient **2009 Next**

Options:

- possibilité d'équiper le fauteuil par des accoudoirs rotatifs pour assurer l'accès facile et le soutien naturel confortables des mains du patient lors du traitement (OPTION);
- perçage à gauche pour fixer l'installation ou le luminaire;
- manette à la base pour la commande rapide intuitive et hygiénique des mouvements du fauteuil sans utiliser les mains;
- oreiller pour siège enfant est disponible à demande.



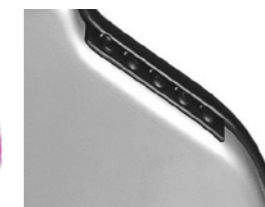
Les accoudoirs droit et/ou gauche (OPTION) assurent le soutien confortable lors du traitement.



Rotation (OPTION). La rotation du fauteuil autour de l'axe vertical est facilement réalisée par le levier sous le siège.



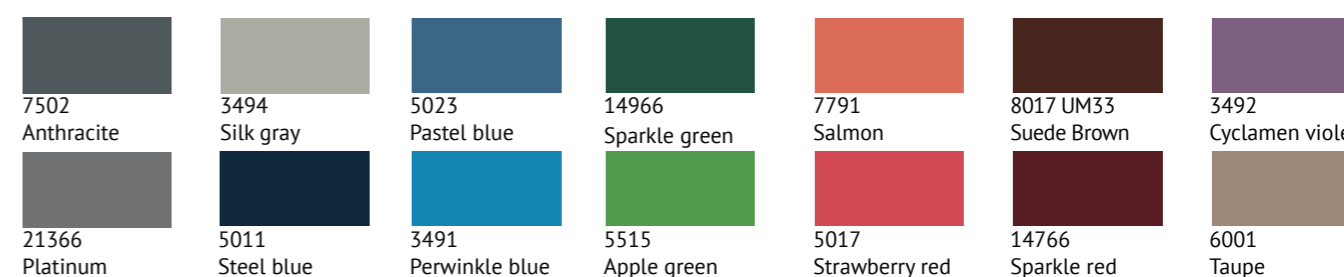
Le dossier étroit est spécialement conçu pour permettre au praticien de s'approcher le plus possible du patient lors du traitement.



Les boutons droit ou gauche de commande de dossier (OPTION), permettent au praticien et/ou l'assistant de positionner plus facilement le patient.



Grand dossier anatomique (OPTION). Garantit le confort maximal entourant le dos du patient dans un état de relaxation agréable.



**Nouveau design ergonomique
du fauteuil du patient
2009 Next**



Encore plus d'espace pour
l'interaction avec le patient

Module du praticien de votre GALLANT AMBIDEXTRE

Le mécanisme unique de rotation permet de positionner le module du praticien et le module de l'assistant à gauche pendant seulement quelques secondes.

Le module du praticien à amenée supérieure des tuyaux (5 outils au maximum).

Variantes possibles de la fixation du module du praticien:

- sur le fauteuil;
- sur le plafond.



Le module du praticien à amenée supérieure des tuyaux prévoit:

- 5 outils choisis personnellement;
- construction légère;
- fixation en position nécessaire à l'aide du frein pneumatique;
- pupitres de commande des outils et fauteuil du patient.



Le module du praticien à amenée inférieure des tuyaux prévoit:

- 5 outils choisis personnellement;
- construction légère;
- pupitres de commande des outils et fauteuil du patient;
- réglage de l'angle d'inclinaison des outils;
- réglage commode de la quantité d'eau à refroidir les outils.



L'interaction efficace du praticien et de l'assistant est le facteur clé du traitement de qualité

Le module de l'assistant de votre GALLANT AMBIDEXTRE:

L'assistant peut gérer de nombreuses fonctions sur le poste de commande. Cela permet au praticien de concentrer complètement son attention sur les manipulations thérapeutiques.

Le module de l'assistant sur le levier rotatif avec des canaux indépendants des aspirateurs de la salive et de la poussière avec possibilité du déplacement à droite et à gauche du fauteuil.

Le déplacement horizontal et vertical du module de l'assistant permet de positionner les outils en position commode.



déplacement
vertical

déplacement
horizontal



2 outils



3 outils



**Interaction efficace en équipe avec
GALLANT AMBIDEXTRE**

Module du crachoir

Crachoir céramique sur le levier rotatif pour déplacement à gauche et à droite du fauteuil avec la chasse d'eau et le remplissage du réservoir

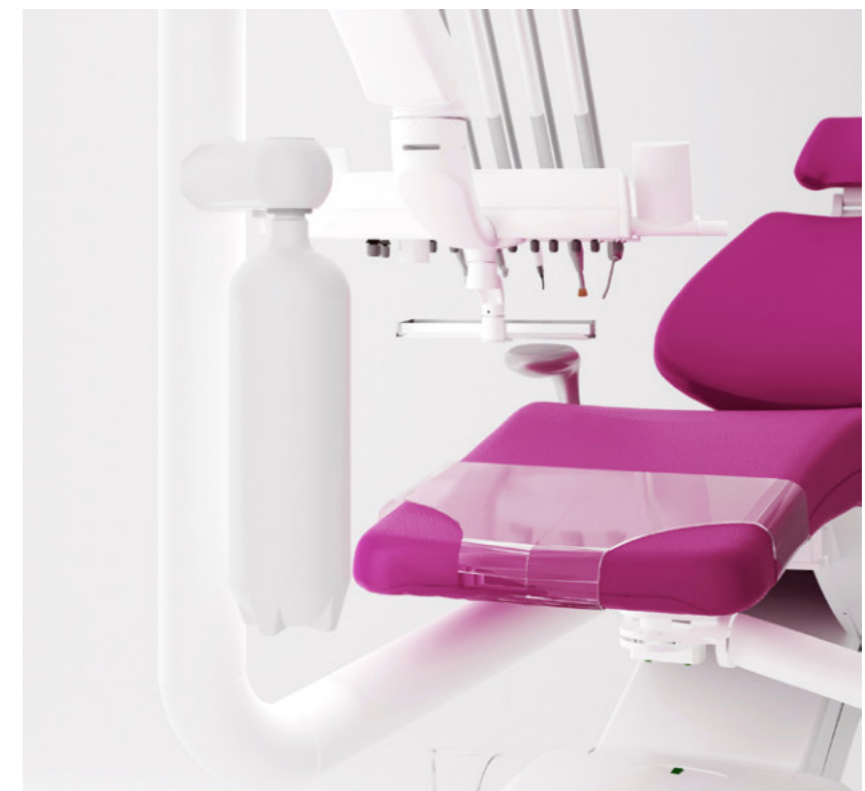
Crachoir céramique résistant à désinfection

Assure l'accès ergonomique et facile à l'assistant et le confort optimal au patient.



Système d'eau pure

La bouteille du système d'eau pure de 2 litres.
La construction de la bouteille minimise le risque de la contamination croisée.
Avec la fixation de type baïonnette, le remplissage de la bouteille devient encore plus rapide.



Luminaire
dentaire MAIA

Module du praticien avec l'amenée supérieure
des tuyaux sur le levier pantographe avec frein
pneumatique, inclut:

- négatoscope;
- poste de commande du fauteuil et le réglage
de la puissance de tous les instruments
dynamiques et la fonction ENDO;
- à cinq outils au maximum.

La coupe céramique
du crachoir rotatif avec
la chasse d'eau et la
gestion électronique du
remplissage du réservoir

Module de l'assistant
à 2 outils

Pédale
multifonctionnelle

GALLANT AMBIDEXTRE est l'installation
dentaire universelle parfaitement
adaptée à l'exploitation par le droitier,
tout comme le gaucher

Options

GALLANT AMBIDEXTRE

Type du fauteuil dentaire:

Le fauteuil du patient STING (Tecnodent) inclut:

- élévation et mouvements du dossier complètement électromécaniques
- programme de réinstallation à «0»
- pupitre de commande à pied sur la base du fauteuil
- arrêt d'urgence sur la base
- arrêt d'urgence sur le dossier
- dossier large du fauteuil
- appuie-tête UNI à double articulation

Options pour le fauteuil dentaire STING:

- Accoudoir amovible rotatif gauche

- Accoudoir amovible rotatif droit

- Fonction Trendelenburg (élévation des jambes à 15° et diminution du dossier du fauteuil à 90° en même temps)

- Remplacement de l'enveloppe du fauteuil par SOFT FORM

- Trois programmes complémentaires pour fauteuil

- Apis pour le siège

Le fauteuil du patient 2009NEXT (Tecnodent) inclut:

- élévation et inclinaison du dossier complètement électromécaniques;
- moyens de protection sur la base;
- pantographe et dossier;
- couvercle du moteur avec boîte compacte intégrée pour communications;
- manettes de réglage
- protection des pieds en plastique;
- Ral 9003 standard
- dossier large du fauteuil de type «a cucchiaio».
- levier central.

Options pour le fauteuil dentaire 2009NEXT:

- Accoudoir amovible rotatif gauche

- Accoudoir amovible rotatif droit

- Oreiller magnétique pour l'appui-tête plat

- Remplacement de l'enveloppe du fauteuil par SOFT FORM

- Trois programmes complémentaires pour fauteuil

- Tapis pour le siège

- Système d'eau pure 2 l. (avec possibilité de brancher au réseau d'alimentation en eau)

Type du module du praticien:

Le module du praticien à amenée inférieure/supérieure des tuyaux avec fixation au plafond, inclut:

- Réglage électronique du débit du spray

- Levier rotatif avec le frein pneumatique

- Deux pupitres de commande du fauteuil et réglage de la puissance de tous les outils dynamique

- Deux poignées avec un bouton pour le frein pneumatique du positionnement du module du praticie

Le module du praticien à amenée inférieure/supérieure des tuyaux. Le module du praticien à amenée inférieure/supérieure des tuyaux avec fixation au plafond, inclut:

- Pupitres de commande du fauteuil et réglage de la puissance de tous les outils dynamiques

- Négatoscope

Options du module du praticien:

Outils du module du praticien:

- Sortie pneumatique sans éclairage

- Sortie pneumatique avec éclairage

- Moteur micro OPTIMA MX2 int (40 programmes) Bien Air

- Second moteur micro pour OPTIMA MX2 Bien Air

- Moteur micro MX2 LED Bien Air

- Second moteur micro MX2 LED Bien Air

- Moteur micro MCX LED (1000-40,000 rpm) Bien Air

- Second moteur micro MCX LED (1000-40,000 rpm) Bien Air

- Scaler Xinetec Satelec avec trois têtes

- FS-433 E-1 Scaler Piezon EMS

- FS-367 Scaler Piezon LED No Pain EMS

- F55235 Scaler Newtron LED avec trois têtes

- Lampe à photopolymériser MiniLED Satelec

- Seringue à 3 fonctions MINIMATE Luzzani Dental

- Seringue à 6 fonctions MINILIGHT

- Seringue à 6 fonctions MINIBRIGHT LED

- Seringue à 3 fonctions MC3FP (MYTRONIC)

- Seringue à 3 fonctions DCI

Options complémentaires pour le module du praticien:

- Table grande avec le tapis en silicone

- Chauffe-eau pour les outils du module du praticien

- Rinçage des tuyaux pour les outils du module du praticien et fonction du réglage électronique du spray

Le module de l'assistant inclut:

- Levier rotatif avec petit aspirateur et grand aspirateur, avec possibilité de déplacer à gauche à droite du fauteuil

Outils pour le module de l'assistant:

- Seringue à 3 fonctions DCI

- Seringue à 3 fonctions MINIMATE Luzzani Dental

- Lampe à photopolymériser MiniLED Satelec

Le module du crachoir inclut:

- coupe céramique du crachoir avec la chasse d'eau et le remplissage du réservoir, le module de l'assistant sur le levier Faro pour déplacement vertical, petit aspirateur et grand aspirateur, avec possibilité de déplacer à gauche à droite du fauteuil

Pédales dentaires:

- Pédale pneumatique de commande

- Pédale multifonctionnelle de commande FARO

- Pédale multifonctionnelle de commande sans fil FARO

Options du système de séparation:

- Séparateur CAS1 Dürr Dental

- Séparateur CS1 Dürr Dental

- Valve du crachoir Dürr Dental

Options du luminaire dentaire:

- luminaire FARO MAIA (325010300) avec fixation sur le plafond (version KT300810)

- luminaire FARO ALYA (511000000) avec fixation sur le plafond (version KT300810)

- luminaire FARO EVA avec fixation sur le plafond

Options du module hydro:

- Levier rotatif du moniteur

- Porte-serviettes

- Chauffe-eau pour remplissage du réservoir

- Plaque pour fixer l'installation et le fauteuil

- Exclure la coupe du crachoir

Pour sécurité et confort:

- Valve centrale de coupure d'air

- Valve centrale de coupure d'eau

Branchement des communications:

- Branchement des communications pour fauteuil

- Branchement externe des communications (inclut la boîte de distribution)

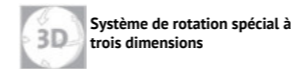


Luminaire

EVA LED



MAIA LED



Système de rotation spécial à trois dimensions

Température de la lumière	5000 K	5000 K
Intensité du flux lumineux	de 3000 à 50 000 LUX	de 3000 à 35 000 LUX
Effet sans ombre	10*6 mm ellipse	9*6 mm ellipse

Luminaire dentaire FARO sont

- la surface de travail parfaitement éclairée;
- système optique breveté FARO;
- poignées amovibles à stériliser;
- nouvel équipement électronique des luminaires FARO assure la compatibilité avec les systèmes d'enregistrement vidéo et outils diagnostiques.

Pédales de commande des outils



Pédale multifonctionnelle sans fil:

- marche/arrêt des outils dentaires;
- marche/arrêt du spray et du soufflage des outils dentaires;
- réglage de la vitesse/puissance des outils dentaires.



Pédale multifonctionnelle:

- marche/arrêt des outils dentaires;
- marche/arrêt du spray et du soufflage des outils dentaires;
- réglage de la vitesse/puissance des outils dentaires.

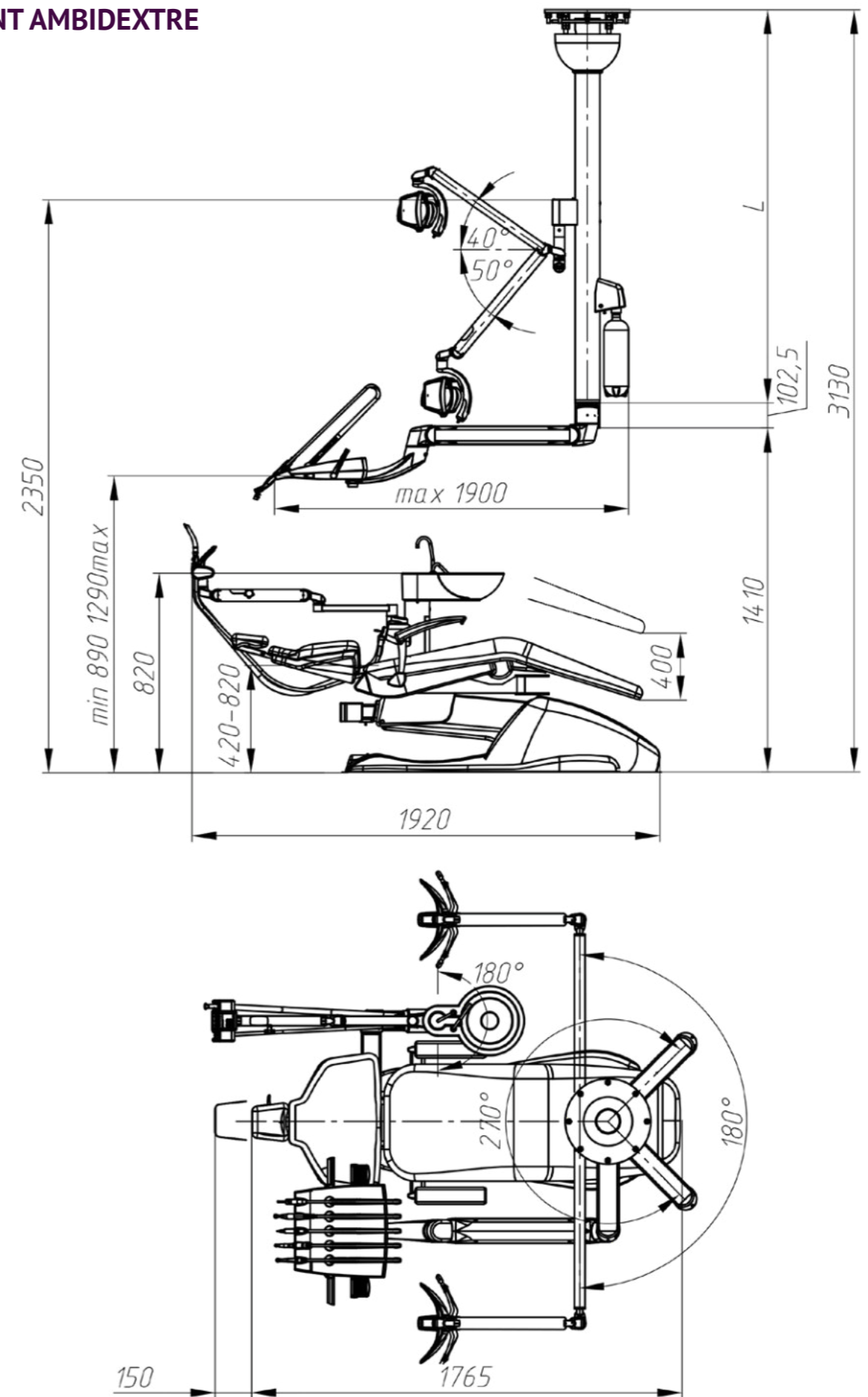


Pédale pneumatique DCI

- marche/arrêt des outils dentaires.

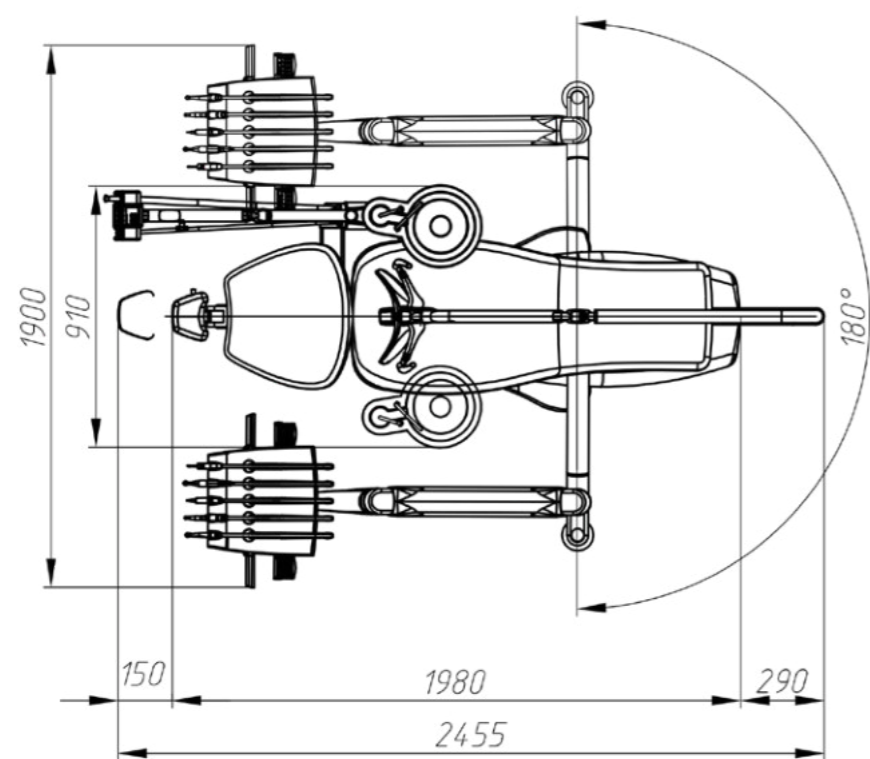
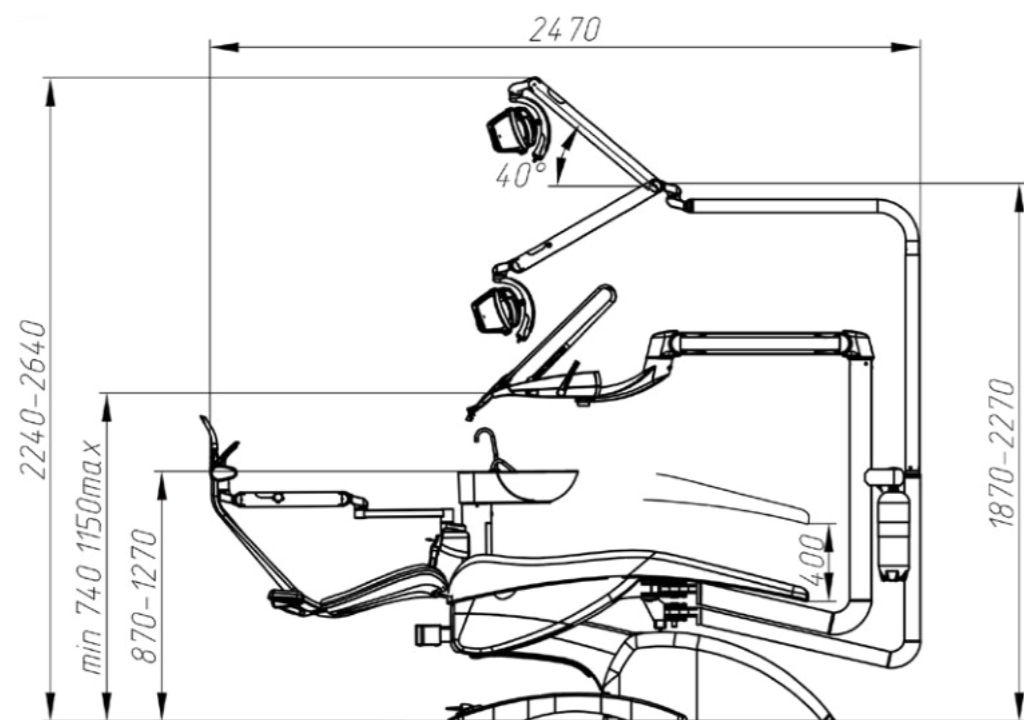


**Dimensions de l'installation dentaire
GALLANT AMBIDEXTRE**

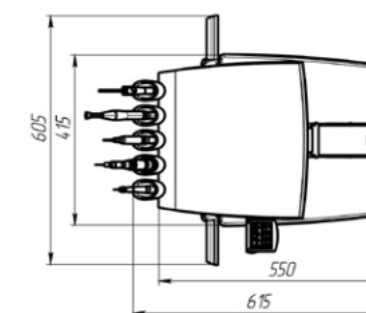
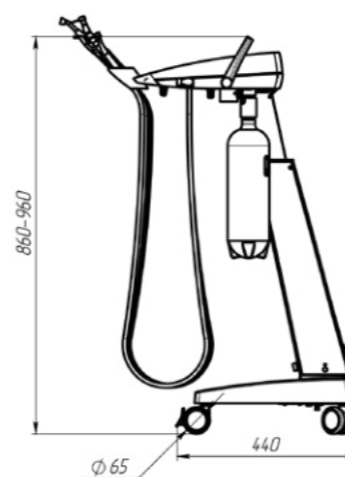
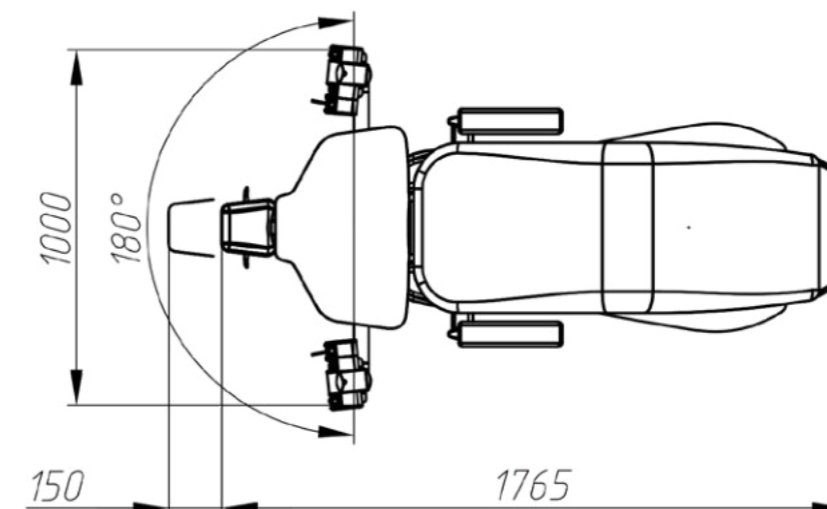
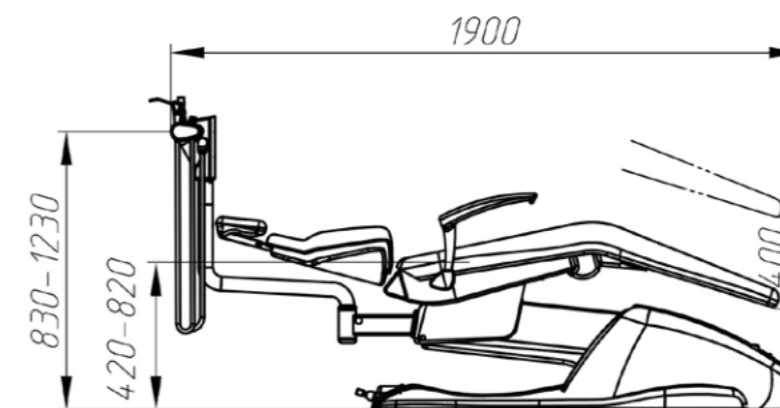


Dimensions de l'installation dentaire GALLANT AMBIDEXTRE: avec fixation du module du praticien sur le plafond et le fauteuil du patient 2009 NEXT.

**Dimensions de l'installation dentaire
GALLANT AMBIDEXTRE**



Dimensions de l'installation dentaire GALLANT AMBIDEXTRE à amenée supérieure des tuyaux et fauteuil du patient STING.



Dimensions de l'installation dentaire GALLANT AMBIDEXTRE:
GALLANT CART-5 et le fauteuil du patient 2009 NEXT.



GALIT

Manufacturer

PC «Galit»
6E, 15 Kvitnya Str., v. Baikivtsi, Ternopil region,
47711, UKRAINE

+380-800-502-998

office@galit.te.ua
service@galit.te.ua

European representer

Galdent CZ s.r.o.
K.Vapence 448, 41503 Teplice, Czech Republic

+420-775-471-378

export@galit.te.ua
galdentcz@gmail.com

