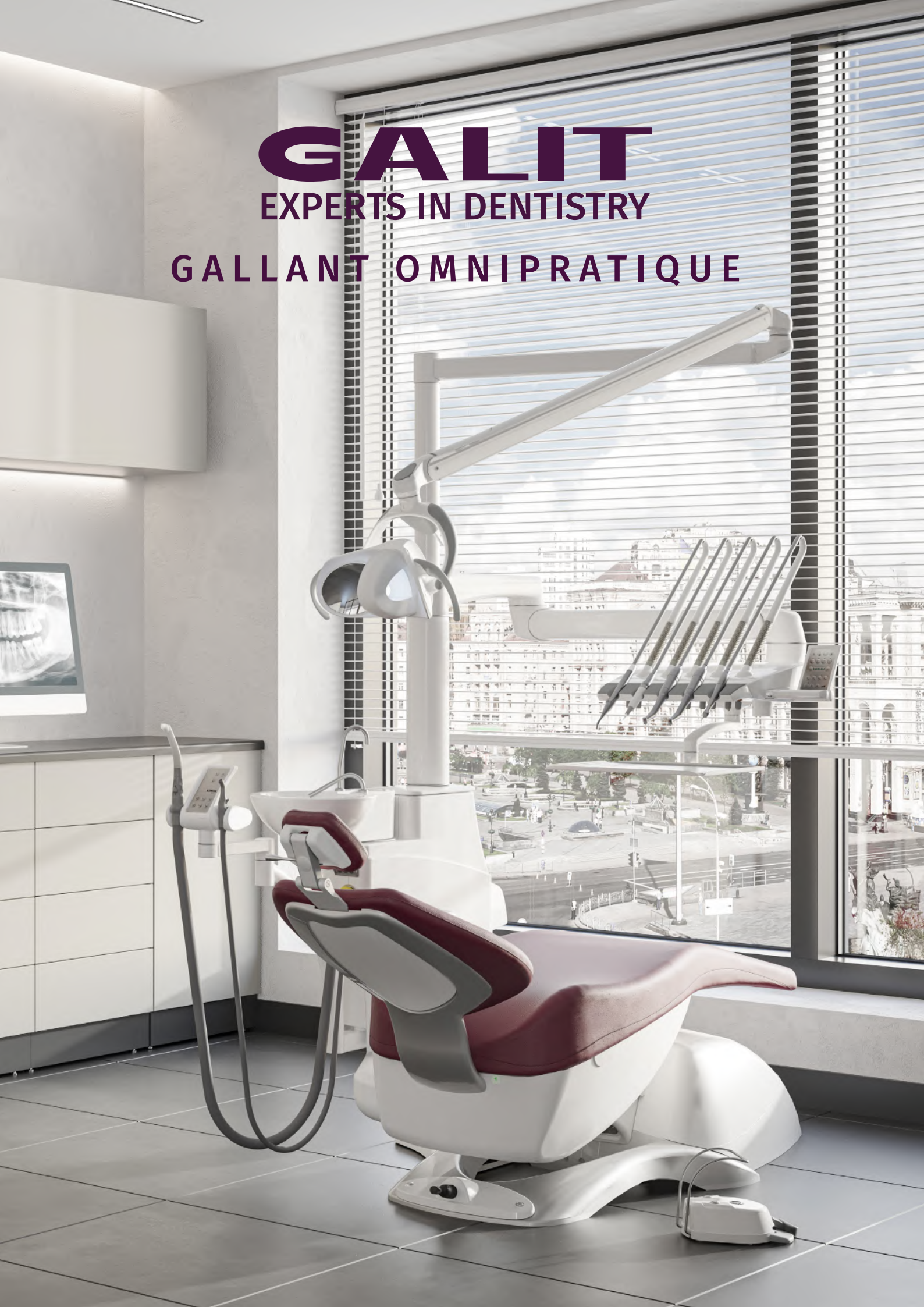


# **GALIT**

**EXPERTS IN DENTISTRY**

**GALLANT OMNIPRATIQUE**



# EXPERTS IN DENTISTRY

GALIT — визнаний лідер у виробництві медичного обладнання в Україні, завдяки унікальному поєднанню якісних європейських компонентів, універсальності та ергономічного дизайну.

ЕКСПЕРТНІСТЬ – ПОНАД УСЕ!

Чверть століття вектор бренду GALIT залишається незмінним — розробляти надійне та довговічне стоматологічне обладнання і надавати інноваційні експертні рішення для стоматологів-професіоналів у всьому світі. Ми дбаємо про довговічність наших продуктів і рішень, оскільки цінуємо довговічність стосунків з нашими клієнтами.

ЦІННОСТІ БРЕНДУ:

Якість – ми діємо у відповідності до міжнародних стандартів якості щодо медичних виробів.

Довіра – повага, сумлінність та щирість керують нашими діями.

Турбота – наші люди та клієнти надихають нас діяти віддано та пристрасно.

Інновації – ми застосовуємо останні технології для досягнення найкращих результатів.

Партнерство – ми співпрацюємо з лікарями-професіоналами та нашими партнерами, щоб перемагати разом.

Відданість – ми працюємо скрупульозно для забезпечення виняткових результатів з найкращим обслуговуванням клієнтів.



**Чому лікарі обирають GALLANT Omnipratique для своєї щоденної практики?**

## **ЯКІСТЬ І ДОВГОВІЧНІСТЬ**

*Для виготовлення стоматологічної установки використовуються виключно високоякісні компоненти від європейських виробників, а також довговічні матеріали: поліуритан, метал та кераміка;*

## **ЕРГОНОМІКА ТА ФУНКЦІОНАЛЬНІСТЬ**

*Широкий вибір опцій дозволяє створити індивідуальну конфігурацію стоматологічної установки, відповідно до потреб лікаря-стоматолога.*

## **ЗРУЧНА ТЕХНІЧНА ПІДТРИМКА**

*Модель GALLANT Omnipratique проста в обслуговуванні, конструкція установки забезпечує легкий доступ до компонентів для сервісних працівників та медичного персоналу.*

## **НАДІЙНІСТЬ ПЕРЕВІРЕНА ЧАСОМ**

*GALLANT Omnipratique — беззаперечний бестселер у своєму сегменті. Понад 4 000 провідних клінік у всьому світі вибрали цю стоматологічну установку для своєї повсякденної роботи. Позитивний досвід та відгуки наших клієнтів підтверджують статус GALLANT Omnipratique як надійної моделі.*

Модель GALLANT Omnipratique - це ідеальне рішення для стоматологів, які цінують традиції та шукають простоту, функціональність і надійність у своїй практиці.

## КРИСЛО ПАЦІЄНТА TECHNODENT

# Поєднання технологій та майстерності для комфорту лікаря і пацієнта

Унікальні характеристики крісла пацієнта:

- М'які вигини і безшовна обшивка забезпечують ідеальну гігієну.
- Високоточний джойстик для легкого керування.
- Анатомічна спинка та багат шарнірний підголівник для максимального комфорту пацієнта.

Опції для крісла, які зроблять Вашу GALLANT OMNIPRATIQUE ще більш функціональною:

- Лівий/правий поворотний, знімний підлокітник.
- Магнітна подушка для плоского підголівника.
- Поворот крісла (+/- 30°) відносно вертикалі.
- Функція Trendelenburg.
- Додаткові три програми для крісла.
- Заміна обшивки крісла на Memory Foam або Soft foam.
- Спеціальний килимок для захисту сидіння від пошкодження.



Обшивки крісла Soft foam сприяє комфортному перебуванню пацієнта у кріслі навіть під час тривалих лікувальних процедур.



Крісло може бути оснащено лівим або/та правим підлокітником для зручності пацієнта.



Функція Trendelenburg (синхронне піднімання ніг на 15° при опусканні спинки крісла на 90°) забезпечує правильний кровообіг пацієнта.



Високоточний джойстик забезпечує керування кріслом у простий та ефективний спосіб без використання рук.

9002 Білий	300 40 20 Бузковий	3012 Персиковий	5003* Темно-синій
5011 Сталево-синій	6001 Бежево-сірий	7502 Антрацит	4009* Бузковий
3493 Бірюзовий	3016 Коралово-червоний	6033 М'ятно-зелений	8017 UM33** Коричневий замшевий
1300T Цинково-жовтий	1011 Світло-сірий	3491 Барвінково-синій	7021** Чорно-сірий сатин
1414 Червоний	5515 Яблучно-зелений	1604Т Бордовий	15141*** Металік-спаркл синій
3494 Шовковий сірий	5023 Пастельно-блакитний	1007 Чорний	14966*** Металік-спаркл зелений
1009 D Електричний синій	5510 Пурпурний		21366*** Платиновий

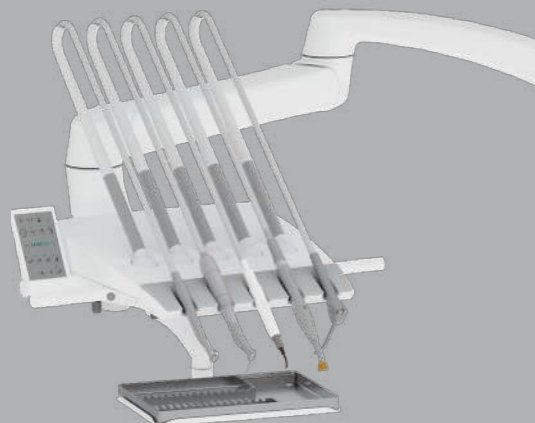


## БЛОК ЛІКАРЯ

### Ергономіка створена на основі досвіду

Блок лікаря Gallant Omnipratique :

- Легка, ергономічна конструкція.
- Індивідуально підібрані 5 інструментів, розміщені у звичному для лікаря порядку.
- Нижня або верхня подача інструментів.
- Управління всіма функціями інструментів та кріслом пацієнта.
- Фіксація у потрібному місці за допомогою пневмогальма.



Блок лікаря нової конструкції з верхньою подачею інструментів



Блок лікаря нової конструкції з нижньою подачею інструментів



Блок лікаря з верхньою подачею інструментів

Ви впевнені у безпеці Ваших інструментів. М'які пружини забезпечують зручність у користуванні інструментами - рука лікаря не перевантажується.



Блок лікаря з нижньою подачею інструментів

Легкий контроль позиціонування та кута нахилу Ваших інструментів.



ІННОВАЦІЙНА СЕНСОРНА ПАНЕЛЬ УПРАВЛІННЯ – це новий, зручний і надійний спосіб взаємодії з стоматологічною установкою. Спрощена навігація, інтуїтивний інтерфейс, а також ще більше функцій роблять сенсорну панель ідеальним інструментом для сучасної стоматології.

Досвід показує, що сенсорні панелі управління значно підвищують продуктивність лікарів і спрощують їхню роботу з інструментами, адже дозволяють бачити на дисплеї всі зміни і миттєво реагувати на них, таким чином легко контролювати всі необхідні функції.

Сенсорна панель на головній сторінці містить функції: керування кріслом та гідроблоком (наповнення склянки та змив), таймер, ввімкнення/вимкнення світла та блокування екрану.

- Функції для мотора: швидкість мотора, крутний момент, співвідношення наконечників, функція реверсу, регулювання кількості води у спреї. А також тачскрін панель має багато додаткових функцій мотора для хірургічних, імплантологічних і ендодонтичних (Wave One Gold від Reciproc) процедур.
- Функції для турбіни: регулювання кількості води у спреї.
- Функції для скалера: регулювання потужності скалера та кількості води спреї.

Оптимальна вага інструментів та гнучкість шлангів забезпечують Вашу комфортну роботу, зменшуючи навантаження на зап'ястя лікаря та мінімізуючи втому навіть впродовж тривалих лікувальних процедур.



## БЛОК АСИСТЕНТА

# Простота і надійність

Блок асистента GALLANT OMNIPRATIQUE забезпечує ефективну взаємодію між стоматологом та асистентом, що є ключовим фактором для здійснення якісного лікування.

Основні переваги:

- Регулювання кута нахилу тримачів для інструментів.
- Легке переміщення блоку в горизонтальній площині.



2 інструменти



3 інструменти



4 інструменти



5 інструментів



## СВІТИЛЬНИК FARO

Переваги світильників Faro:

- Запатентована оптична система Faro, яка забезпечує чітку світлову пляму без засліплення пацієнта.
- Знімні ручки, які можна автоклавувати.
- Зручне позиціонування світильника завдяки 2D або 3D обертанню.
- Сумісність з системами запису відео та діагностичними інструментами.



### EVA LED

Виберіть ідеальну колірну температуру для Вашої стоматологічної практики: 5700K, 5000K, 4000K і 2700K, функція Composave. Сила світлового потоку - від 3 000 до 50 000 LUX на відстані 700 мм. Світлове поле - у формі еліпса, розміром 190 x 100 мм.



### B75. Хірургічний режим:

Кругле світлове поле з діаметром 250 мм. Сила світлового потоку - до 110 000 LUX на відстані 1 М і до 160 000 LUX на відстані 800 мм. Температурні режими: 5000K і 2700K, функція Composave.

## MAIA LED

258 малих відбиваючих граней кожного рефлектора гарантують рівномірно освітлене поле у формі еліпса, розміром 170 x 95 мм. Температура світла - 5000K. Сила світлового потоку - від 3 000 до 45 000 LUX на відстані 700 мм.



## B75 LED

Світильник, який поєднує хірургічні та стоматологічні функції в одному приладі.

### B75. Стоматологічний режим:

Світлове поле - у формі еліпса, розміром 200 x 100 мм. Сила світлового потоку - від 3 000 до 50 000 LUX на відстані 700 мм. Чотири температурні режими 5700K, 5000K, 4000K і 2700K, функція Composave.

## Естетика та функціональність

Гідроблок GALLANT OMNIPRATIQUE виготовлений з якісного поліуретану, має обтічні форми і гладку поверхню, яку легко дезінфікувати.

Конструкція забезпечує швидке та просте сервісне обслуговування, достатньо лише зняти кришку, яка кріпиться на фіксаторах.

Гідроблок в стоматологічній установці відіграє не лише функціональну, але й естетичну роль. Завдяки вишуканому дизайну гідроблоку та інших елементів, Gallant Omnipratique є окрасою будь-якого стоматологічного кабінету.



Підвісний гідроблок

Стационарний гідроблок

## СИСТЕМА ЧИСТОЇ ВОДИ

Пляшка об'ємом 2 літри з байонетним з'єднанням, що забезпечує зручне і швидке наповнення водою.

Зверніть увагу, що для довгого терміну експлуатації стоматологічної установки рекомендовано використовувати воду провідністю до 80 мкСм.



## КЕРАМІЧНА ПЛЮВАЛЬНИЦЯ

Керамічна чаша плювальниці з інтегрованим механізмом повороту на 180°, що забезпечує зручність для асистента та максимальний комфорт для пацієнта під час лікувальних процедур.



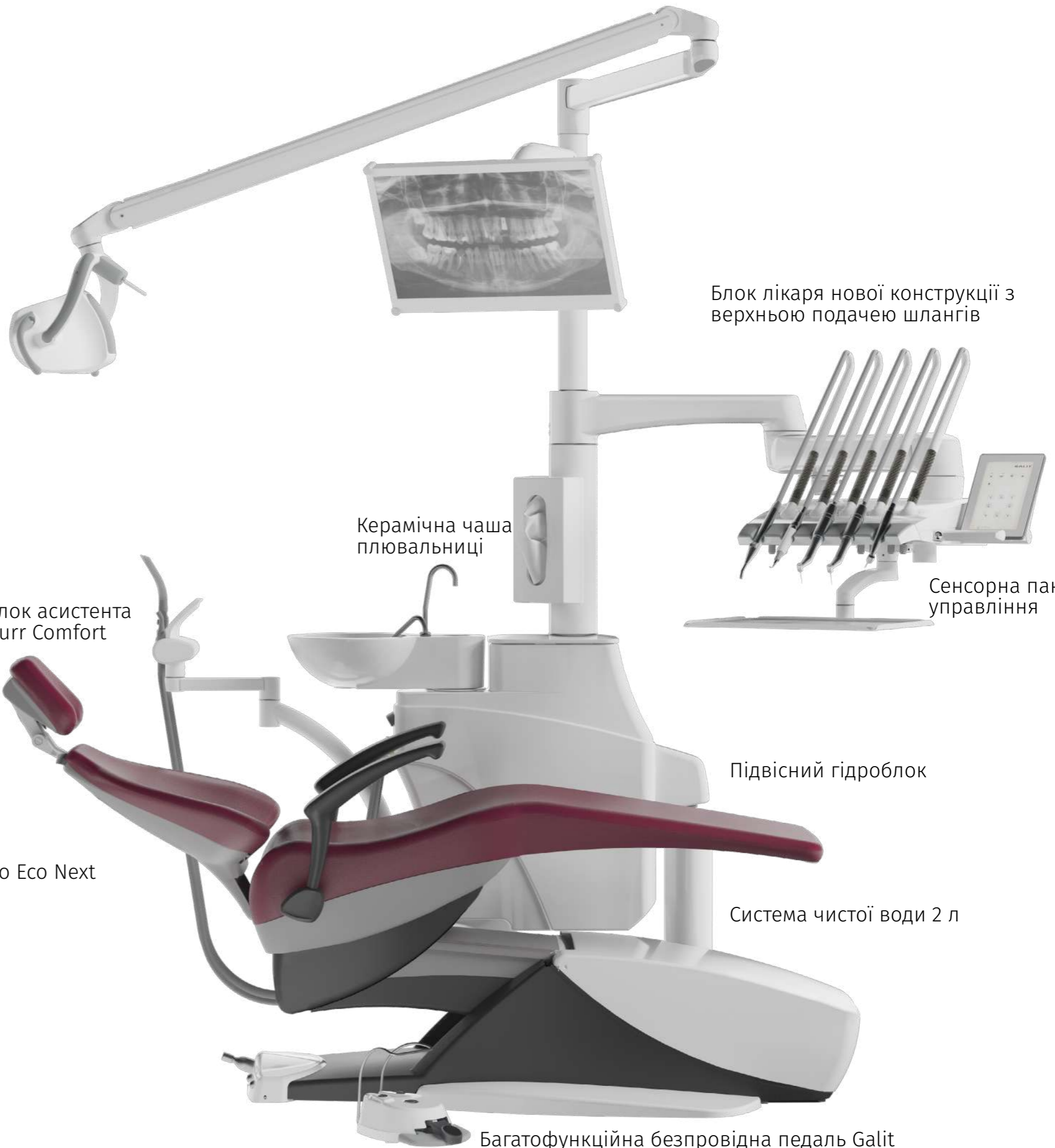
Плювальниця обладнана системами змиву та наповнення склянки, які регулюються на пультах керування лікаря та асистента, що підвищує рівень комфорту та ефективності у співпраці медичного персоналу.

YOUR SMILE





Стоматологічний  
світильник MAIA



Блок лікаря нової конструкції з  
верхньою подачею шлангів

Керамічна чаша  
плювальниці

Сенсорна панель  
управління

Блок асистента  
Durr Comfort

Підвісний гідроблок

Крісло Eco Next

Система чистої води 2 л

Багатофункційна безпроводна педаль Galit



<b>ПІДВІСНИЙ ГІДРОБЛОК:</b>
Керамічна чаша плювальниці поворотного типу зі змивом та електронним керуванням наповнення склянки
Система чистої води з ємністю 2 л
<b>БЛОК ЛІКАРЯ</b> з верхньою або нижньою подачею шлангів на пантографічному важелі з пневмогальмом, включає:
Негатоскоп з LED підсвіткою
Пульт керування кріслом та установкою з регулюванням потужності всіх динамічних інструментів та функцією Endo
<b>КРІСЛО ПАЦІЄНТА STING</b> базова версія (Tecnodent), включає:
Повністю електромеханічний підйом і рухи спинки
Програма для встановлення на «0» позицію
Програма для позиції спльовування
Ножний пульт керування на основі крісла
Аварійна зупинка на основі
Аварійна зупинка на спинці
Підголівник з подвійною артикуляцією UNI
Широка спинка крісла
<b>ДЛЯ БЛОКУ ЛІКАРЯ:</b>
Блок лікаря нової конструкції
Сенсорна панель управління
Пневмовихід без підсвітки
Пневмовихід з підсвіткою
Мотор OPTIMA MX2 int (40 програм) Bien Air
Другий Мотор для OPTIMA MX2 Bien Air
Мотор MX2 LED Bien Air
Другий Мотор MX2 LED Bien Air
Мікромотор MCX LED (1000-40000 об/хв) Bien Air
Другий мікромотор MCX LED (1000-40000 об/хв) Bien Air
Скелер Xinetec Satelec
П'єзоелектричний скелер Newtron F55235 LED
Фотополімеризаційна лампа MiniLED Satelec
Пістолет 3-х функційний DCI
Пістолет 3-х функційний MINIMATE Luzzani Dental
Пневматична педаль DCI
Багатофункційна педаль FARO
Столик великий із силіконовим ковриком для верхньої/нижньої подачі шлангів
Діатермокоагулятор
Підготовка для встановлення мікромотора (без шлангу мікромотора)
Підготовка під скелер
Нагрівач води для інструментів блоку лікаря
Перестальник помпа Сателек

<b>ДЛЯ ГІДРОБЛОКУ:</b>
Стаціонарний гідроблок
3-х функційний пістолет DCI
3-х функційний пістолет MINIMATE
Фотополімеризаційна лампа MiniLED Satelec
Діатермокоагулятор
Слиновідсмоктувач ежекторний повітряний
Блок асистента з пультом, слиновідсмоктувач та пиловідсмоктувач DÜRR COMFORT з фільтром
Блок асистента з пультом на важелі з вертикальним переміщенням FARO, слиновідсмоктувач та пиловідсмоктувач DÜRR COMFORT з фільтром
Сепаратор CATTANI
Сепаратор CATTANI з клапаном вибору DÜRR DENTAL
Клапан вибору DÜRR DENTAL
Клапан плювальниці DÜRR DENTAL
Поворотний важіль кріплення монітора (без кабелів монітора)
Світильник FARO MAIA LED
Світильник FARO EVA LED
Металева плита на підлогу для кріплення установки та крісла
<b>ДЛЯ СТОМАТОЛОГІЧНОГО КРІСЛА:</b>
Заміна крісла STING на крісло ECO NEXT
Заміна крісла STING на крісло 2009 NEXT
Лівий / правий поворотний знімний підлокітник
Магнітна подушка для плоского підголівника
Підголівник з подвійною артикуляцією UNI (для ECO NEXT)
Функція Тренделенбург (Підняття ніг на 15° при нахилі спинки крісла на 90°)
Додаткові три програми для крісла
Заміна обшивки крісла SOFT FOAM
Вузька спинка крісла (тільки для ECO NEXT)
Килимок для захисту сидіння
<b>ВАРІАНТИ ПІДКЛЮЧЕННЯ УСТАНОВКИ:</b>
Розподільча коробка (зовнішній підвід)
<b>ДЛЯ БЕЗПЕКИ І КОМФОРТУ:</b>
Центральний клапан вимкнення повітря (забезпечує закриття мережі подачі повітря при вимкненні живлення установки)
Центральний клапан вимкнення води (забезпечує закриття мережі подачі води при вимкненні живлення установки)
Сепаратор соди CF1 для CS1 Dürr Dental (забезпечує збирання соди після процедури гігієни і запобігає відкладанню соди в трубопроводах)
Пристрій для промивки Vario Dürr Dental (забезпечує періодичну подачу води в сепаратор для запобігання забруднення)

## ПЕДАЛЬ КЕРУВАННЯ

# Майстерність у деталях

В асортименті GALIT представлені педалі різної функціональності. Ви маєте можливість обрати для себе ту опцію, яка відповідає потребам Вашої стоматологічної практики.



### БЕЗПРОВІДНА БАГАТОФУНКЦІЙНА ПЕДАЛЬ:

Удосконалена багатофункційна педаль оснащена безпроводним Bluetooth з'єднанням та високопотужною батареєю великої ємності, що гарантує довгий термін експлуатації (до 6 місяців). Крім цього, педаль має функцію звукового оповіщення про низький заряд батареї. Також у комплекті йде кабель для оперативного підключення педалі до установки, щоб забезпечити Вашу безперебійну роботу за будь-яких обставин.



### БАГАТОФУНКЦІЙНА ПЕДАЛЬ:

- увімкнення/вимкнення стоматологічних інструментів;
- увімкнення/вимкнення спрею та продувки для стоматологічних інструментів;
- регулювання швидкості/потужності стоматологічних інструментів.

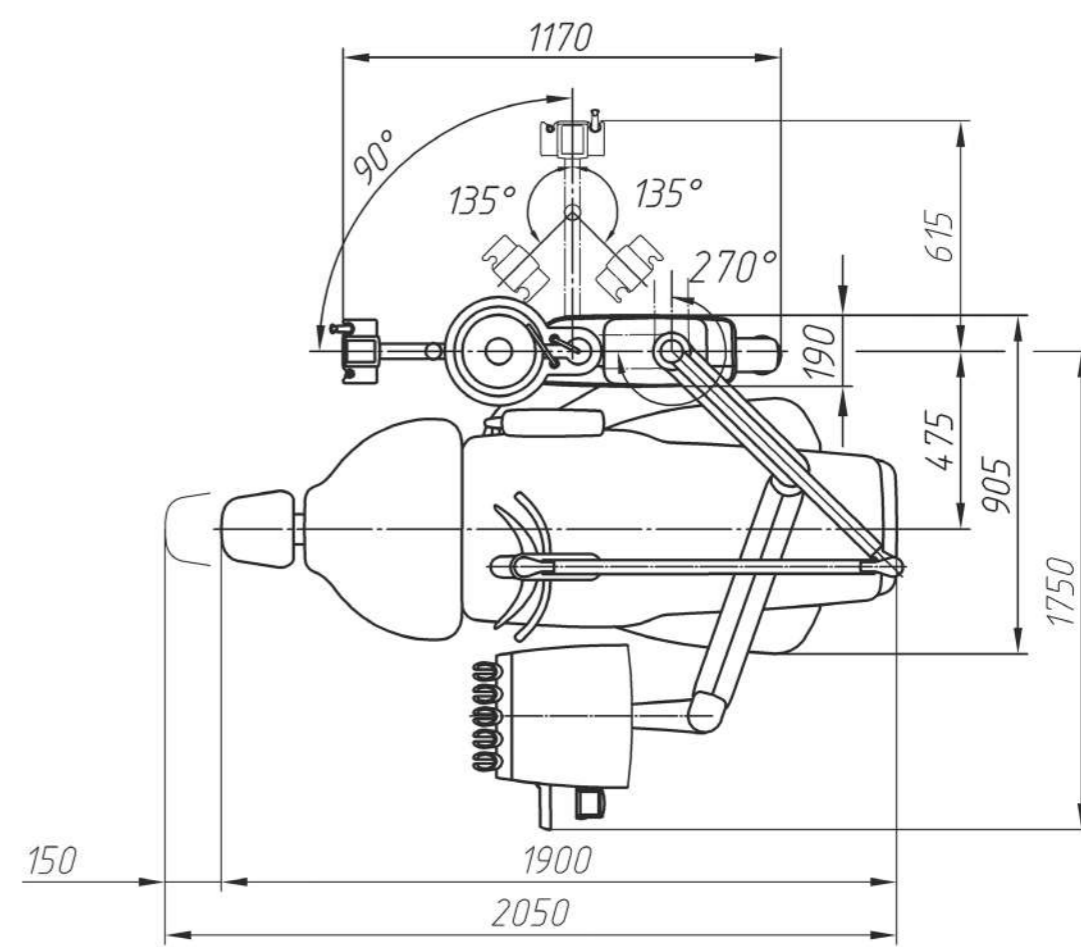
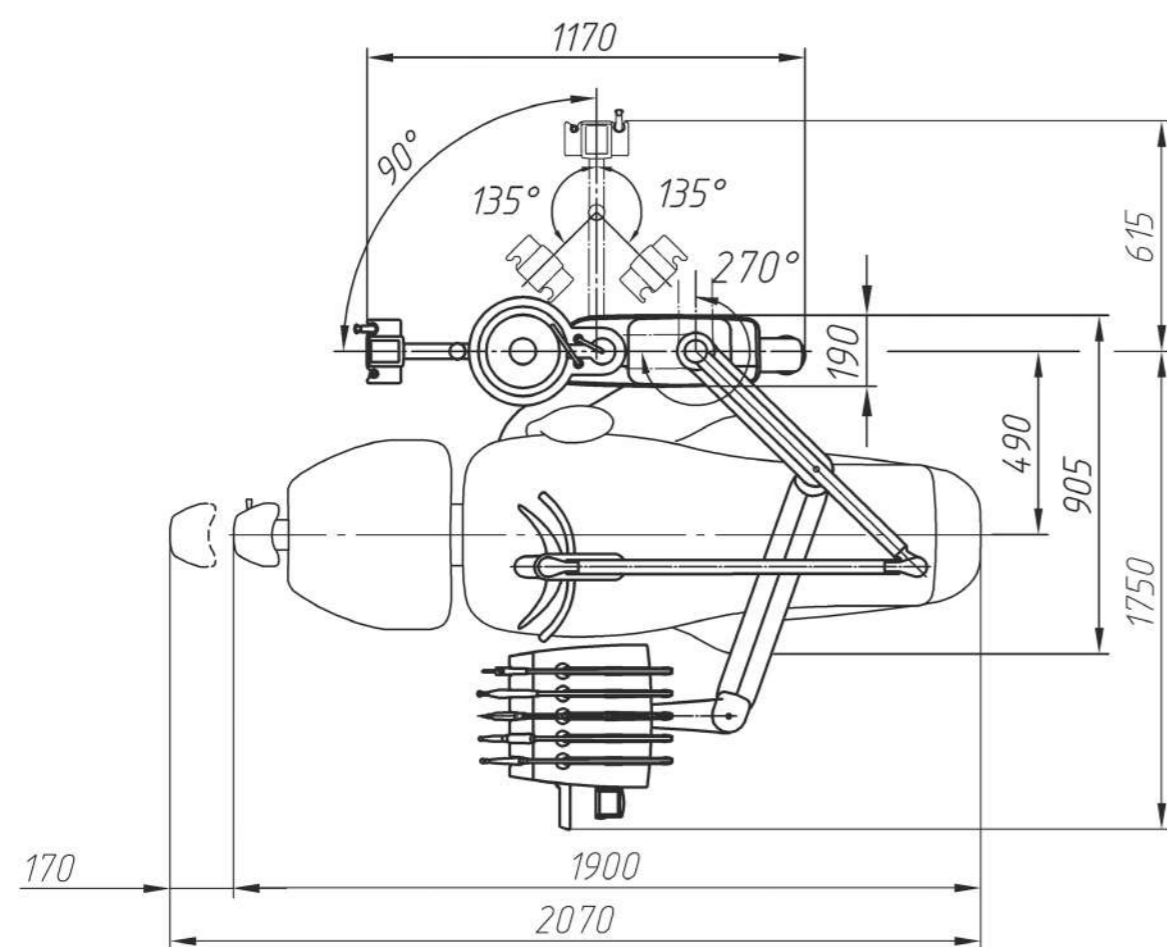
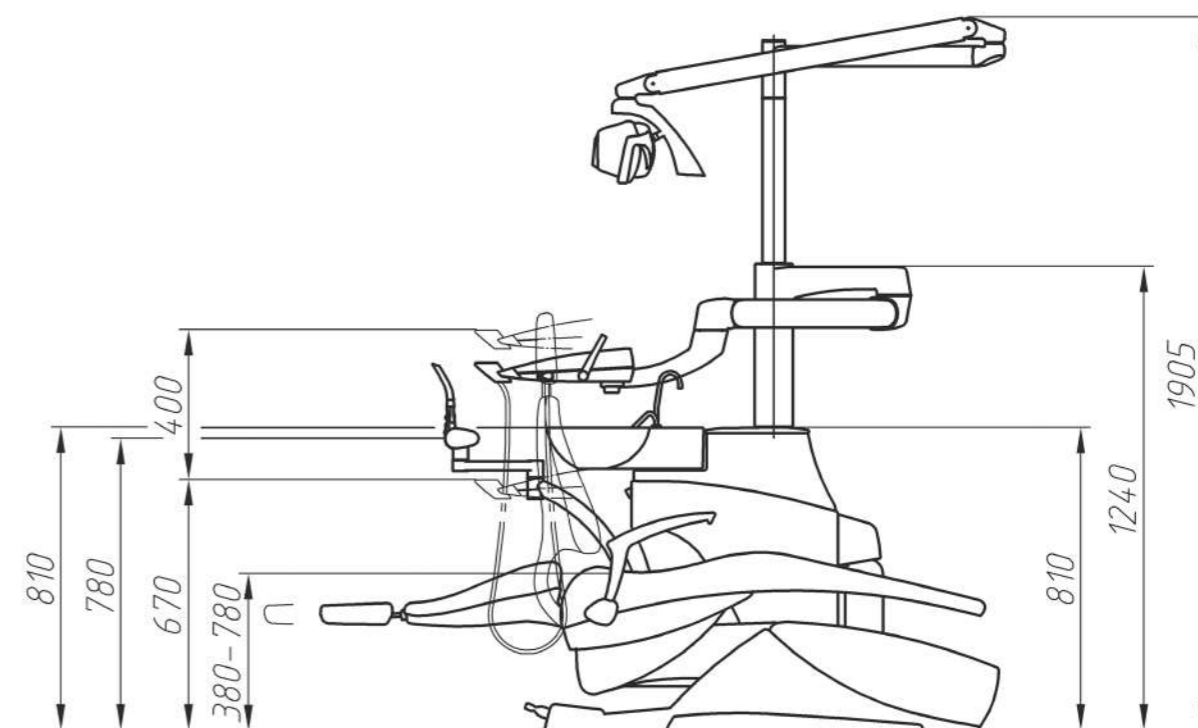
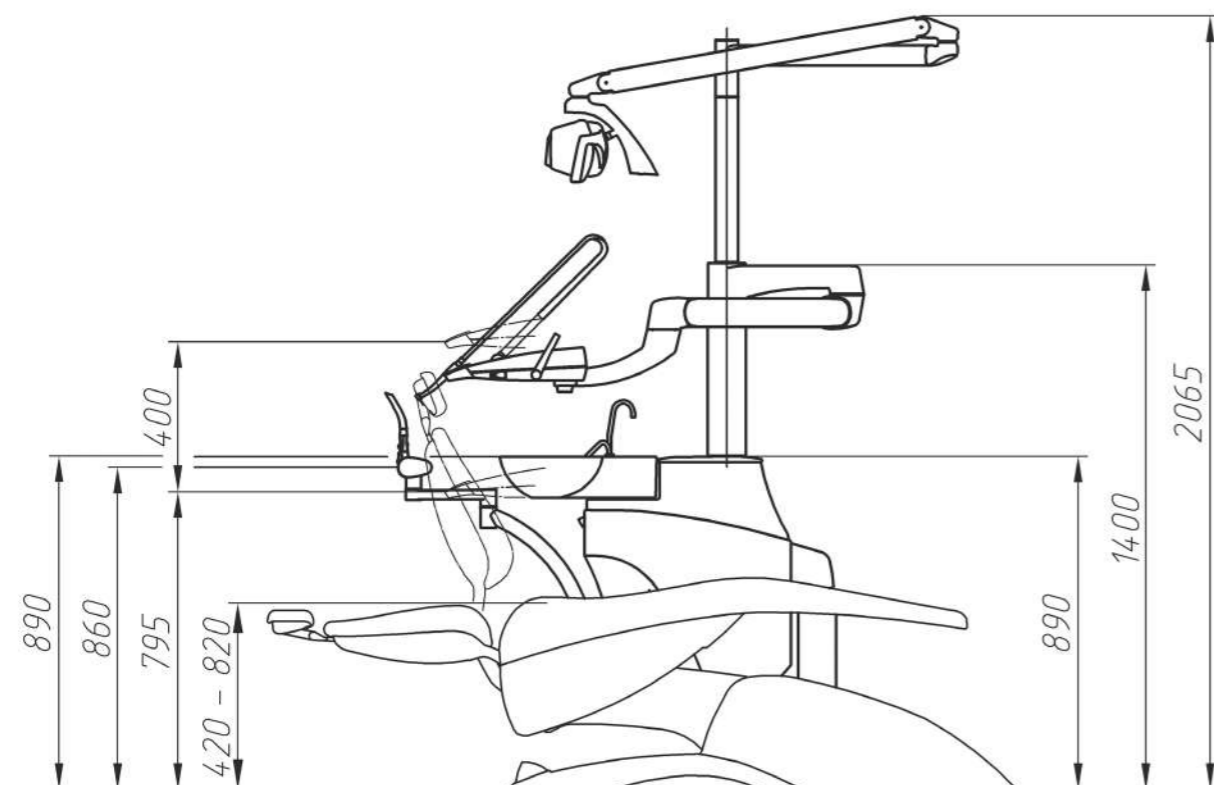


### ПНЕВМАТИЧНА ПЕДАЛЬ:

- увімкнення/вимкнення стоматологічних інструментів



## ГАБАРИТНІ РОЗМІРИ УСТАНОВКИ



Габаритні розміри стоматологічної установки GALLANT OMNIPRATIQUE із верхньою подачею інструментів, підвісним гідроблоком та кріслом пацієнта STING.

Габаритні розміри стоматологічної установки GALLANT OMNIPRATIQUE із нижньою подачею інструментів, підвісним гідроблоком та кріслом пацієнта ECO NEXT.

**СЕРВІСНИЙ НАБІР ДЛЯ ОБСЛУГОВУВАННЯ СТОМАТОЛОГІЧНОЇ  
УСТАНОВКИ GALLANT OMNIPRATIQUE**  
Артикул: 4.070.002



Кришка (жовтого) фільтра  
з ущільнювачами (червоні кільця)  
Періодичність заміни: 1 раз/3 місяці.

**Артикул: 0725-041-05**



Змінний картридж (жовтого) фільтра  
пиле-слино-відсмоктувачів  
Періодичність заміни: 1 раз/3 місяці.

**Артикул: 0725-041-60**



Зворотний клапан  
Періодичність заміни: 1 раз/рік.

**Артикул: 0700-700-14E**



Шланг пилевідсмоктувача  
Періодичність заміни: 1 раз/рік.

**Артикул: 006.438.005-01**



Шланг слиновідсмоктувача  
Періодичність заміни: 1 раз/рік.

**Артикул: 006.438.004-01**



Фільтр зворотного повітря  
Поролон к25  $\phi$ 35x20  
Періодичність заміни: 1 раз/3 місяці.

**Артикул: 008.260.000**

Сервісний набір - Ваша впевненість у безперебійній роботі обладнання.



Екран плювальниці з сірою кришкою  
Періодичність заміни: 1 раз/рік.

**Артикул: вс-353-02b**



Фільтр пляшки счв  
Періодичність заміни: 1 раз/рік.

**Артикул: 005.886.010**



Кільце ущільнююче счв  
isc o-ring20x24x2,5  
88nbr 156 (green)  
Періодичність заміни: 1 раз/рік.

**Артикул: 94.3771.020-024-2,5**



Фільтр (змінний картридж регулятора тиску  
води, повітря)  
періодичність заміни: 1 раз/рік.

**Артикул: С 104-F20/3**



Кільце ущільнююче счв  
Періодичність заміни: 1 раз/рік.

**Артикул: АС-543-06**



Ущільнююче кільце  $\phi$  20мм  
(комплект з 5 штук)  
Періодичність заміни: 1 раз/рік.

**Артикул: 9000-402-54E**

## СИСТЕМА УПРАВЛІННЯ ЯКІСТЮ

# Якість, що відповідає міжнародним стандартам

## СЕРТИФІКАТ ПРО ВІДПОВІДНІСТЬ ВИМОГАМ ТЕХНІЧНОГО РЕГЛАМЕНТУ ЩОДО МЕДИЧНИХ ВИРОБІВ



Найперше, щоб реалізувати свою продукцію на ринку України (постанова КМУ № 753) GALIT є сертифікований органом з оцінки відповідності ТОВ «УкрМедСерт» UA.TR.099.



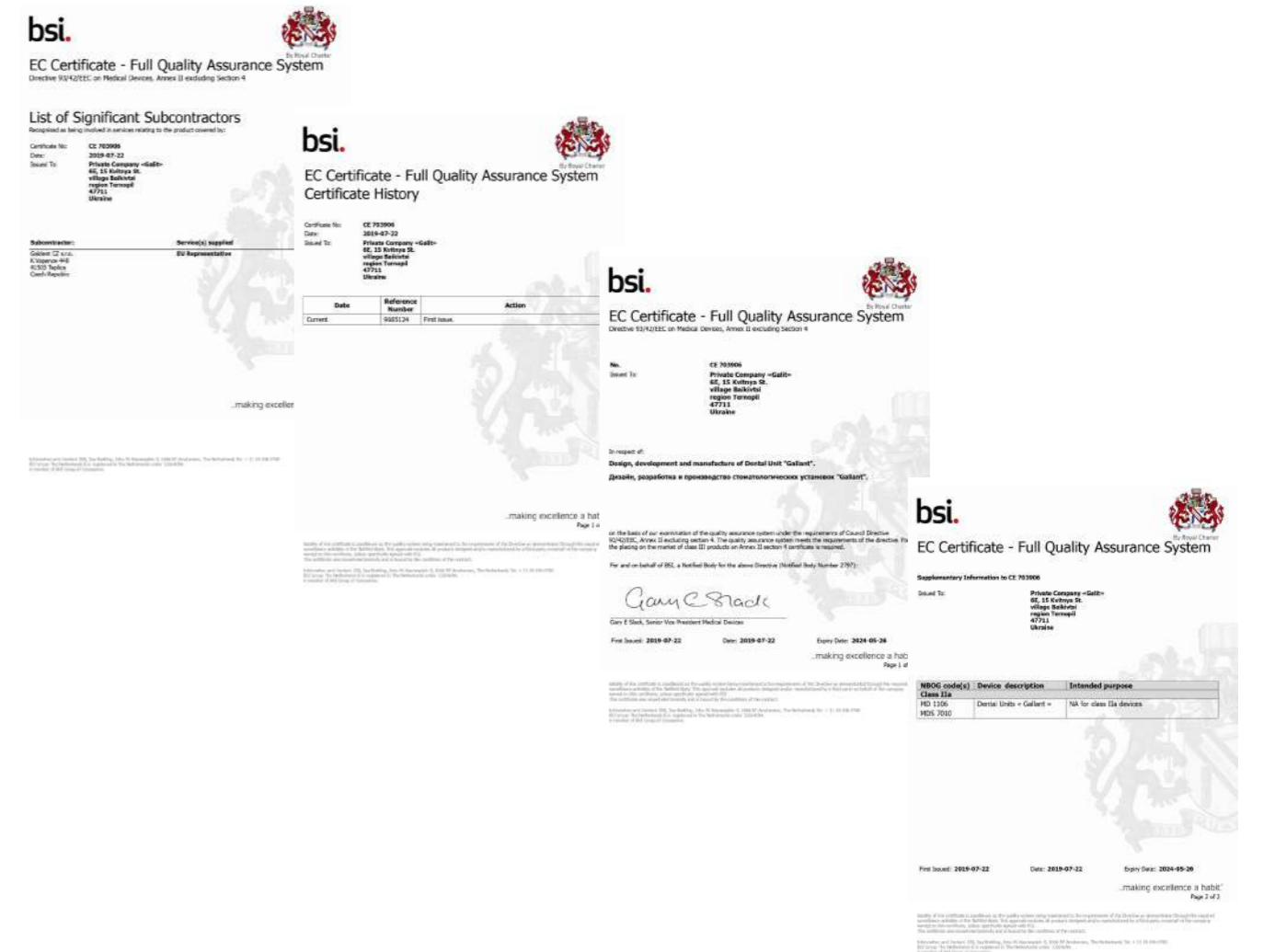
## ISO СЕРТИФІКАТ

У 2008 році Система управління якістю (СУЯ) GALIT вперше підтвердила відповідність міжнародним стандартам ISO 13485, що поширюється на дизайн, розробку, виробництво, монтаж, сервісне обслуговування та реалізацію стоматологічного обладнання. У такий спосіб, GALIT отримав сертифікат MD 574675.

Запровадження та підтримка СУЯ на нашому підприємстві гарантує високу якість всіх наших виробів. Придбавши медичне обладнання від GALIT, Ви можете бути впевненими у тривалій експлуатації наших продуктів і надійності наданих нами послуг. Це дозволить Вам зекономити час та гроші у майбутньому.

## CE СЕРТИФІКАТ

Слідом за цим, медичні вироби GALIT пройшли процедуру сертифікації на відповідність вимогам міжнародного стандарту Directive 93/42/EEC on Medical devices. Як підсумок, GALIT отримав сертифікат CE 703906, який поширюється на дизайн, розробку та виробництво стоматологічних установок Gallant.



Для підтвердження дії наявних сертифікатів GALIT, міжнародний нотифікований орган BSI (2797) (Велика Британія) веде безперервне спостереження за ефективністю СУЯ GALIT та нагляд за медичними виробами.

Сертифікація щодо медичних виробів – це засвідчення відповідності виробництва вимогам безпеки, а також захист споживачів від неякісних товарів.

# Якість, що вражає. Інновації, що надихають



Від проєкту до втілення, команда GALIT слідкує за кожним етапом роботи. При замовленні нестандартних опцій установки, першим кроком його виконання є технічне конструкторське рішення, тому клієнт отримує продукт із гарантією якості від виробника.



Виробничі площі GALIT становлять 5000 м кв. Наявність сучасних виробничих потужностей забезпечує максимальну точність і якість продукції, а також короткі терміни виконання замовлень.

Маючи професійний конструкторський відділ, сучасне обладнання, найкращих спеціалістів на виробництві, а також серед партнерів понад 30 відомих брендів стоматологічного обладнання, GALIT створює експертні рішення, що відповідають потребам та бажанням навіть найвибагливіших клієнтів.

Ми дбаємо про довговічність наших стоматологічних установок, оскільки цінуємо довговічність стосунків з нашими клієнтами!

## EXPERTS IN DENTISTRY!



# **GALIT**

ПП «Галіт»  
вул. 15 Квітня, 6Є, с. Байківці,  
Тернопільський р-н, 47711, Україна

0 800 502 998

[office@galit.te.ua](mailto:office@galit.te.ua)  
[service@galit.te.ua](mailto:service@galit.te.ua)

**CE 2797**

Версія: 20240104

Технічна специфікація чи зовнішній вигляд обладнання можуть бути змінені без попереднього узгодження.