

GALIT

GALLANT PRO – le professionnalisme
dans les plus petits détails





“Je choisis l’installation dentaire
GALLANT PRO, parce que c’est le
CHOIX DES PROFESSIONNELS”

Depuis plus de 20 ans, notre objectif dans la société **GALIT** reste inchangé – fournir le meilleur équipement et les solutions innovantes aux professionnels dentaires non seulement en Ukraine, mais partout dans le monde.

Notre orientation vers les services exemplaires forme les relations loyales durables avec nos clients. Maintenant plus de 5000 professionnels ont pu constater la qualité et la fiabilité de notre équipement. Tout cela est possible grâce à notre surveillance soigneuse des demandes de nos clients, ainsi qu’aux principes étant fondamentaux pour **GALIT**.

Dans notre travail, nous sommes guidés par les principes suivants:

- **qualité** – nos activités sont conformes aux normes de qualité les plus exigeantes dans tout ce que nous produisons.
- **confiance** – le respect, la bonne foi et la sincérité régissent nos activités pour faire du bien;
- **diligence** – nos clients nous inspirent à agir fidèlement et passionnément;
- **innovations** – nous appliquons les technologies récentes pour parvenir à l’excellence en dentisterie;
- **partenariat** – nous coopérons avec les dentistes professionnels et nos partenaires pour gagner ENSEMBLE;
- **fidélité** – nous travaillons scrupuleusement afin d’assurer les résultats exclusifs avec le meilleur service clients.

GALIT – Making dentistry happen



GALLANT PRO – POUR PROFESSIONNELS EN DENTISTERIE

L'installation dentaire Gallant Pro est notre modèle premium conçu pour les praticiens aux exigences élevées envers la qualité du matériel.

Avantages principaux de GALLANT PRO:

- Construction massive, stable pour fixer des équipements complémentaires. Vous pouvez placer facilement le microscope, l'appareil radio, le moniteur pour plus de commodité dans votre travail;
- Design élégant italien;
- Composants des fabricants leaders européens avec service après-vente;
- Petit module hydro pour l'utilisation optimale de l'espace de travail;
- Choix entre module hydro posé au sol ou celui suspendu;
- Leviers longs du luminaire pour plus de commodité des manipulations thérapeutiques;
- Pantographe mécanique à fixation pneumatique.

Gallant Pro est le partenaire fiable pour votre pratique dentaire!



GALLANT PRO – est le choix des professionnels

- chaque module isolé de l'installation dentaire passe le contrôle rigoureux de la qualité à chaque étape de la production.
- le système de gestion de qualité ISO 13485-2016 appliqué est la preuve que notre matériel est certifié et conforme à toutes les exigences du marché international.
- assurez-vous que GALLANT PRO est un modèle de fiabilité et qualité pour votre clinique dentaire.

Le fauteuil du patient Eco Next (Tecnodent) inclut:

- Accoudoir gauche amovible rotatif
- Accoudoir droit amovible rotatif
- Oreiller magnétique pour l'appui-tête plat
- Appui-tête à double articulation UNI
- Dossier étroit du fauteuil
- Rotation du fauteuil (+/- 30°) par rapport au plan vertical

- Fonction Trendelenburg (élévation des jambes à 15° et diminution du dossier du fauteuil à 90° en même temps)
- Trois programmes complémentaires pour fauteuil
- Remplacement de l'enveloppe du fauteuil par Soft Foam
- Tapis spécial de protection du fauteuil contre l'endommagement

Positionnement commode du patient sur le fauteuil Eco Next



Les recherches continues et le savoir-faire de la société Tecnodent ont permis de concevoir les enveloppes formées sans coutures uniques pour l'hygiène parfaite de toutes les surfaces du fauteuil.

L'enveloppe faite en polyuréthane flexible, est couverte par cuir artificiel, elle ne comporte aucune couture, ce qui assure le nettoyage et la désinfection à l'aise.

Une vaste gamme des couleurs du cuir artificiel est le résultat de l'analyse soigneuse des besoins de nos clients les plus exigeants.



Enveloppe Soft Foam



Le fauteuil du patient peut être équipé d'un accoudoir gauche ou/et droit. Pour l'accès plus confortable au fauteuil du patient.



Fonction Trendelenburg (élévation des jambes à 15° et diminution du dossier du fauteuil à 90° en même temps). Lors de cette position du patient, on assure la circulation sanguine correcte lors du traitement.



Manette de commande du fauteuil du patient. La manette haute précision assure la commande de fauteuil facile et efficace sans utiliser les mains.



Elle Bianco



Elle E C95 Bianco



Elle E C2002 Bianco



Light Bianco



Uni Bianco

1007 Graphite black	5011 Steel blue	14966 Pine green	8017 Chocolate
7021 Black grey satin	5003 Sapphire blue	5515 Yellow green	8017 UM33 Mahogany brown
7502 Basalt grey	1009 D Ultramarine blue	68001 Green olive	14766 Wine red
21366 Platinum satin	5023 Remote blue	5503 Saffron-yellow olive	4003 Burgundy-purple
15141 Blue-grey	3491 Blue	7791 Salmon-orange olive	5510 Traffic blue
1011 Traffic grey A	3493 Turquoise blue	5017 Strawberry-red	3492 Red lilac
3494 Grey silk	5511 Patino green	1414 Ruby-red	6001 Grey-beige



**Le design ergonomique du
fauteuil suit idéalement
les contours du corps
du patient en positions
différentes**

(L'image illustre le fauteuil du patient LINDA 3)



Une grande amplitude de mouvements du dentiste permet de travailler en position la plus commode

Module du praticien de votre GALLANT PRO

Peut être complété par des outils nécessaires situés là où on s'attend intuitivement à les voir.

Le poids optimal des outils et la flexibilité des tubes assurent l'exploitation commode pendant tout le procédé de traitement, d'ailleurs, en réduisant la charge sur le poignet, on minimise la fatigue lors des manipulations prolongées.

Avec GALLANT OMNIPRATIQUE tout ce dont on a besoin est à portée de main.



Le module du praticien à amenée supérieure des tuyaux prévoit:

- 5 outils choisis personnellement;
- construction légère;
- fixation en position nécessaire à l'aide du frein pneumatique;
- pupitres de commande des outils et fauteuil du patient.



Le module du praticien à amenée inférieure des tuyaux prévoit:

- 5 outils choisis personnellement;
- construction légère;
- pupitres de commande des outils et fauteuil du patient.
- réglage de l'angle d'inclinaison des outils;
- réglage commode de la quantité d'eau à refroidir les outils.



Interaction efficace en équipe avec PRO

Module de l'assistant de votre GALLANT PRO:

- Assure positionnement de 4 outils et fonctionnement autonome de l'aspirateur de salive et celui de poussière;
- Déplacement horizontal du module de l'assistant permet de placer les outils en position commode.



GALLANT PRO

Pour les professionnels en dentisterie

L'installation dentaire Gallant Pro est équipée de l'appareil de radiologie à haute fréquence X MIND DC à commande par microprocesseur et pupitre tactile de commande à distance





**Le crachoir céramique
commode est facilement
amovible pour le nettoyage
et autoclavable**

Système d'hygiène auquel on fait confiance

Le module hydro GALLANT PRO assure l'accès facile, son entretien est rapide et sûr pour le personnel médical et les techniciens.

Le module hydro à surface lisse est facile à nettoyer, pour l'entretien, il suffit de retirer seulement un couvercle aux loquets.



Le crachoir céramique est résistant à la désinfection

Assure l'accès ergonomique et facile à l'assistant et le confort optimal au patient. Le crachoir est équipé par la chasse d'eau et la gestion électronique du remplissage du réservoir.



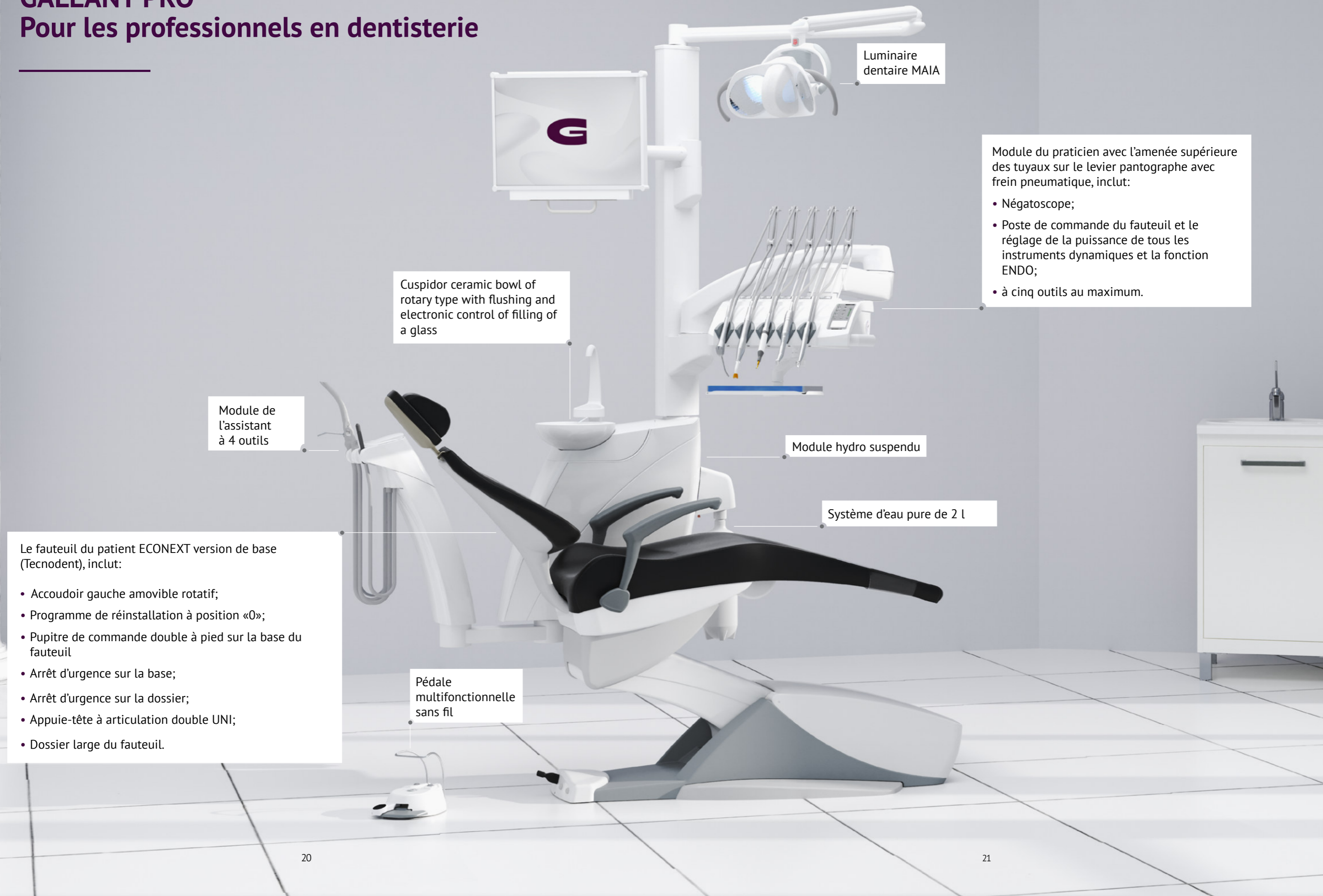
Distilled Water System

Bottle of clean water system, volume 2 liters.
Design of the bottle minimizes the risk of cross-contamination,
and with a bayonet connection – the filling of the bottle
becomes even faster.



GALLANT PRO

Pour les professionnels en dentisterie



Luminaire dentaire MAIA

Cuspidor ceramic bowl of rotary type with flushing and electronic control of filling of a glass

Module de l'assistant à 4 outils

Module hydro suspendu

Système d'eau pure de 2 l

Pédale multifonctionnelle sans fil

Module du praticien avec l'amenée supérieure des tuyaux sur le levier pantographe avec frein pneumatique, inclut:

- Négatoscope;
- Poste de commande du fauteuil et le réglage de la puissance de tous les instruments dynamiques et la fonction ENDO;
- à cinq outils au maximum.

Le fauteuil du patient ECONEXT version de base (Tecnodent), inclut:

- Accoudoir gauche amovible rotatif;
- Programme de réinstallation à position «0»;
- Pupitre de commande double à pied sur la base du fauteuil
- Arrêt d'urgence sur la base;
- Arrêt d'urgence sur la dossier;
- Appuie-tête à articulation double UNI;
- Dossier large du fauteuil.

Options

GALLANT PRO Installation dentaire

Le module hydro fixe inclus:

- Coupe céramique du crachoir rotatif avec la chasse d'eau et la gestion électronique du remplissage du réservoir.
- Système d'eau pure 2 l (avec possibilité de brancher au réseau d'alimentation en eau)

Type du module du praticien:

Le module du praticien à amenée inférieure/supérieure des tuyaux, inclus:

- Réglage électronique du débit du spray
- Levier rotatif avec le frein pneumatique

- Pupitre de commande du fauteuil et réglage de la puissance de tous les outils dynamiques

- Deux poignées avec un bouton pour le frein pneumatique du positionnement du module du praticien

Le module du praticien à amenée inférieure/supérieure des tuyaux

- Pupitres de commande du fauteuil et réglage de la puissance de tous les outils dynamiques
- Négatoscope

Outils du module du praticien:

- Sortie pneumatique sans éclairage
- Sortie pneumatique avec éclairage
- Moteur micro OPTIMA MX2 int (40 programmes) Bien Air
- Second moteur micro pour OPTIMA MX2 Bien Air
- Moteur micro MX2 LED Bien Air
- Second moteur micro MX2 LED Bien Air
- Moteur micro MCX LED (1000-40,000 rpm) Bien Air
- Second moteur micro MCX LED (1000-40,000 rpm) Bien Air

- Scaler Xinetec Satelec avec trois têtes

- FS-433 E-1 Scaler Piezon EMS

- FS-367 Scaler Piezon LED No Pain EMS

- F55235 Scaler Newtron LED avec trois têtes

- Lampe à photopolymériser MiniLED Satelec

- Seringue à 3 fonctions MINIMATE Luzzani Dental

- Seringue à 3 fonctions MC3FP (MYTRONIC)

- Seringue à 6 fonctions MINIBRIGHT LED

Options complémentaires pour le module du praticien:

- Table grande avec le tapis en silicone

- Chauffe-eau pour les outils du module du praticien

- Rinçage des tuyaux pour les outils du module du praticien et fonction du réglage électronique du spray

Pédales dentaires:

- Pédale multifonctionnelle de commande FARO

- Pédale multifonctionnelle de commande sans fil FARO

Options du système de séparation:

- Séparateur CAS1 Dürr Dental

- Séparateur CS1 Dürr Dental

- Valve du crachoir Dürr Dental

Type du fauteuil dentaire:

Le fauteuil du patient ECO NEXT (Tecnodent) inclus:

- élévation et mouvements du dossier complètement électromécaniques
- Programme de cracher
- pupitre de commande sur la base du fauteuil
- arrêt d'urgence sur la base
- arrêt d'urgence sur le dossier
- dossier large du fauteuil
- appuie-tête UNI

Options pour le fauteuil dentaire ECO NEXT:

- accoudoir amovible rotatif gauche

- accoudoir amovible rotatif droit

- oreiller magnétique pour l'appui-tête plat

- Fonction Trendelenburg (élévation des jambes à 15° et diminution du dossier du fauteuil à 90° en même temps)

- remplacement de l'enveloppe du fauteuil par SOFT FORM

- trois programmes complémentaires pour fauteuil

- tapis pour le siège

- dossier étroit du fauteuil (uniquement pour ECO NEXT)

Le fauteuil du patient 2009NEXT (Tecnodent) inclus:

- élévation et inclinaison du dossier complètement électromécaniques; moyens de protection sur la base; pantographe et dossier; couvercle du moteur avec boîte compacte intégrée pour communications; manettes de réglage protection des pieds en plastique; Ral 9003 standard
- dossier large du fauteuil de type «a cucchiaio»;
- appui-tête de type «UNI TAPPEZZATO».

Options pour le fauteuil dentaire 2009NEXT:

- accoudoir amovible rotatif gauche

- accoudoir amovible rotatif droit

- oreiller magnétique pour l'appui-tête plat

- Replacing the armchair upholstery on SOFT FORM

- Additional three programs for chair

- Seat matt

Le fauteuil du patient LINDA NEXT (Tecnodent) inclus:

- alimentation électrique 230 W; Ral 9003 standard;
- enveloppe formée sans couture;
- réglage par manette;
- mouvement synchronisé du support;
- moyens de protection contre chocs;
- section des pieds en polyuréthane automatique rétractable;
- 3 moteurs - 5 programmes préinstallés + 9 positions programmées;
- UNI headrest

Options pour le fauteuil dentaire LINDA NEXT:

- accoudoir amovible rotatif gauche

- accoudoir amovible rotatif droit

- oreiller magnétique pour l'appui-tête plat

- remplacement de l'enveloppe du fauteuil par SOFT FORM

- tapis pour le siège

Options du module de l'assistant:

- Module de l'assistant DÜRR DENTAL avec pupitre de commande des aspirateurs de salive et poussières

Outils pour le module de l'assistant:

- Seringue à 3 fonctions DCI

- Seringue à 3 fonctions MINIMATE Luzzani Dental

- Lampe à photopolymériser MiniLED Satelec

Options du luminaire dentaire:

- luminaire FARO MAIA

- luminaire FARO ALYA

- luminaire FARO EVA

Options du module hydro:

- Levier rotatif du moniteur

- Porte-serviettes

- Chauffe-eau pour remplissage du réservoir

- Plaque pour fixer l'installation et le fauteuil

- Exclure la coupe du crachoir

Pour sécurité et confort:

- Valve centrale de coupure d'air

- Valve centrale de coupure d'eau

- Séparateur de soda GF 1 pour CS 1 DÜRR DENTAL

- Appareil de lavage Vario DÜRR DENTAL

Branchement des communications:

- Branchement des communications pour fauteuil

- Branchement des communications pour installation (uniquement pour installation fixe)

- Branchement externe des communications (inclut la boîte de distribution)

Matériel complémentaire (uniquement pour installation fixe):

- appareil de radiographie

- microscope LABOMED



Luminaire

MAIA LED



EVA LED



Système de rotation spécial à trois dimensions

Température de la lumière	5 000 K	5 000 K
Intensité du flux lumineux	de 3 000 à 35 000 LUX	de 3 000 à 50 000 LUX
Effet sans ombre	9*6 mm ellipse	10*6 mm ellipse

Luminaire dentaire FARO sont:

- la surface de travail parfaitement éclairée;
- système optique breveté FARO;
- poignées amovibles à stériliser;
- nouvel équipement électronique des luminaires FARO assure la compatibilité avec les systèmes d'enregistrement vidéo et outils diagnostiques.

Pédales de commande des outils



Pédale multifonctionnelle:

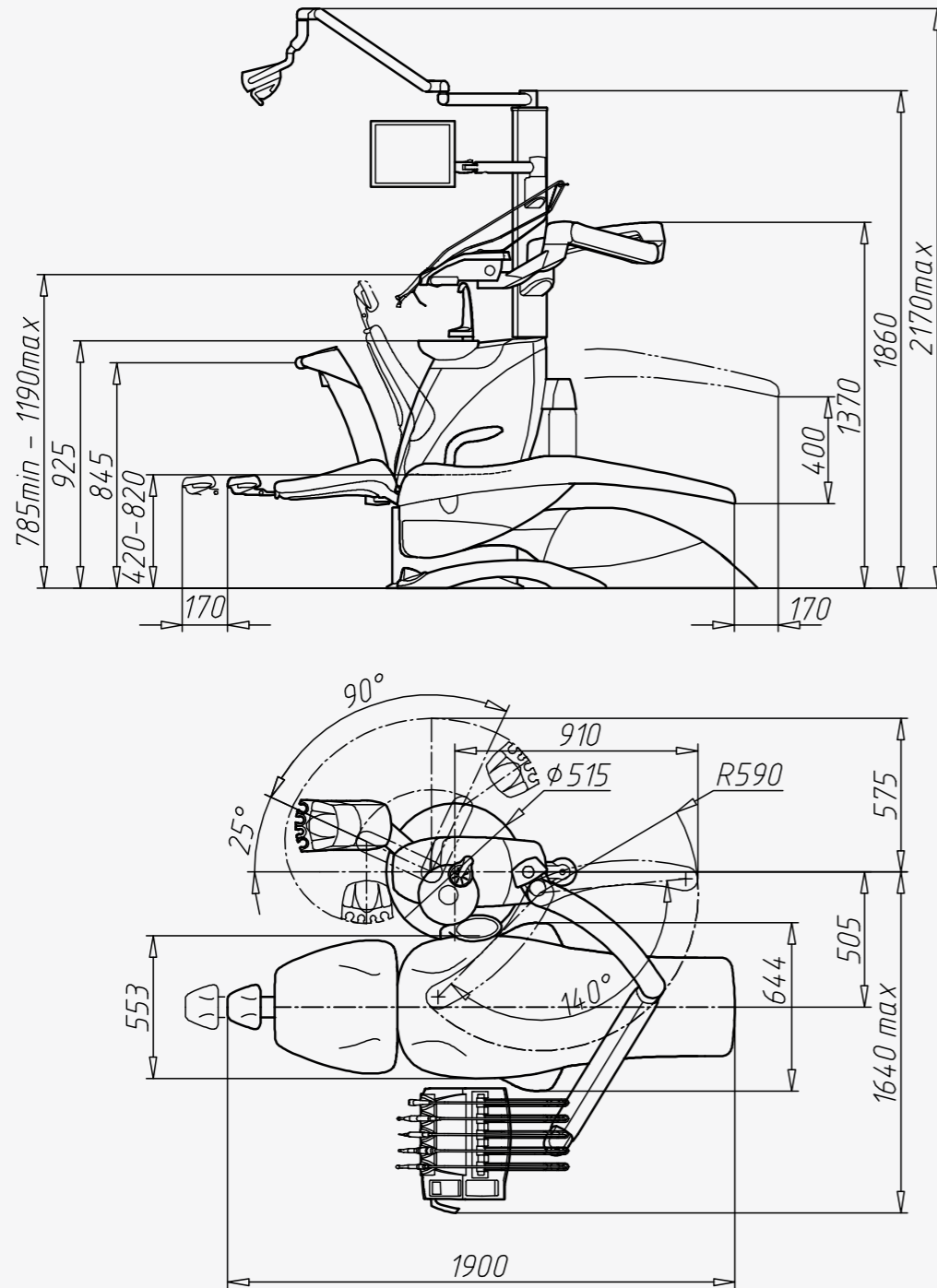
- marche/arrêt des outils dentaires;
- marche/arrêt du spray et du soufflage des outils dentaires;
- réglage de la vitesse/puissance des outils dentaires.



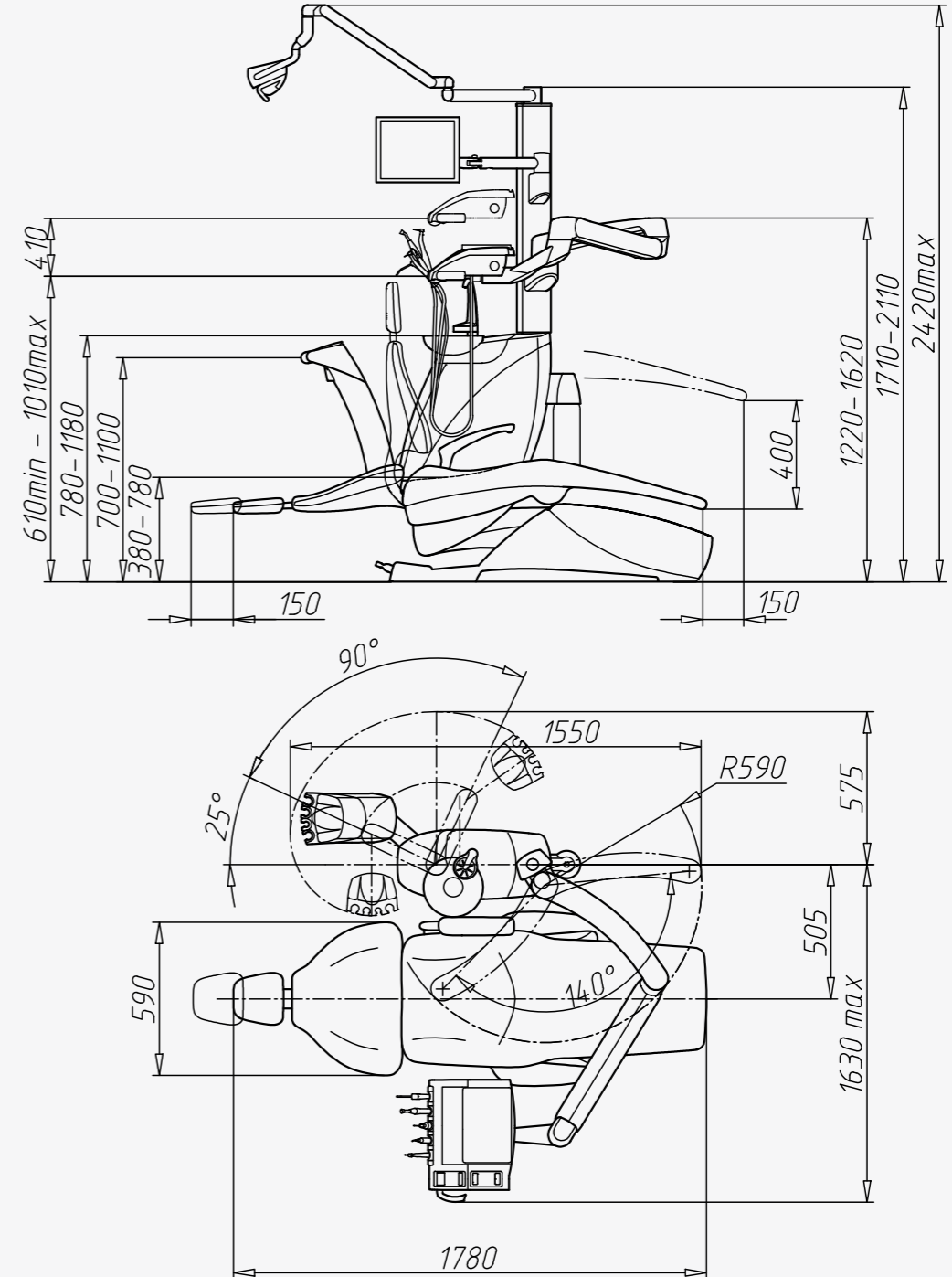
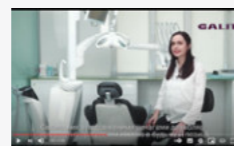
Pédale multifonctionnelle sans fil:

- marche/arrêt des outils dentaires;
- marche/arrêt du spray et du soufflage des outils dentaires;
- réglage de la vitesse/puissance des outils dentaires.

Dimensions de l'installation



Dimensions de l'installation dentaire suspendu GALLANT PRO avec l'amenée supérieure des outils et le fauteuil du patient STING.



Dimensions de l'installation dentaire suspendu GALLANT PRO avec l'amenée inférieure des outils et le fauteuil du patient ECO NEXT.



GALIT

Manufacturer

PC «Galit»
6E, 15 Kvitnya Str., v. Baikivtsi, Ternopil region,
47711, UKRAINE

+380-800-502-998

office@galit.te.ua
service@galit.te.ua

European representer

Galdent CZ s.r.o.
K.Vapence 448, 41503 Teplice, Czech Republic

+420-775-471-378

export@galit.te.ua
galdentcz@gmail.com

