



Стоматологічна установка
GALLANT AUTONOME





**“Gallant Autonome –
ідеальне рішення для клінік,
у яких неможливо провести
комунікації”**

Вже більше 20 років наш вектор у GALIT залишається незмінним – постачати найкраще стоматологічне обладнання та інноваційні рішення стоматологам-професіоналам не лише в Україні, а й у всьому світі.

Наша орієнтація на зразкове обслуговування формує лояльні довготривалі відносини з нашими клієнтами. Вже більше 5000 стоматологів переконались у якості та надійності нашого обладнання. Все це можливо завдяки ретельному моніторингу вимог наших замовників, а також принципами які є фундаментальними для GALIT.

У нашій роботі ми постійно керуємось наступними принципами:

- **якість** – ми працюємо за найвищими стандартами якості у всьому, що виробляємо.
- **довіра** – повага, сумлінність та щирість керують нашими діями, щоб робити правильно;
- **турбота** – наші клієнти надихають нас діяти віддано та пристрасно;
- **інновації** – ми оптимізуємо останні технології для досягнення майстерності в стоматології;
- **партнерство** – ми співпрацюємо зі стоматологами-професіоналами та нашими партнерами, щоб перемагати РАЗОМ;
- **відданість** – ми працюємо скрупульозно та оперативно для забезпечення виняткових результатів з найкращим обслуговуванням клієнтів.

GALIT – Для ювелірів у світі стоматології



GALLANT AUTONOME – ЛИШЕ УВІМКНИ В ЕЛЕКТРИЧНУ МЕРЕЖУ ТА ПРАЦЮЙ!

Автономна установка з вмонтованим компресором, аспіратором, ємністю для секретій - ідеальне рішення для клінік, в котрих неможливо провести комунікації. Установка автономна і незалежна - легко монтувати та переміщувати.

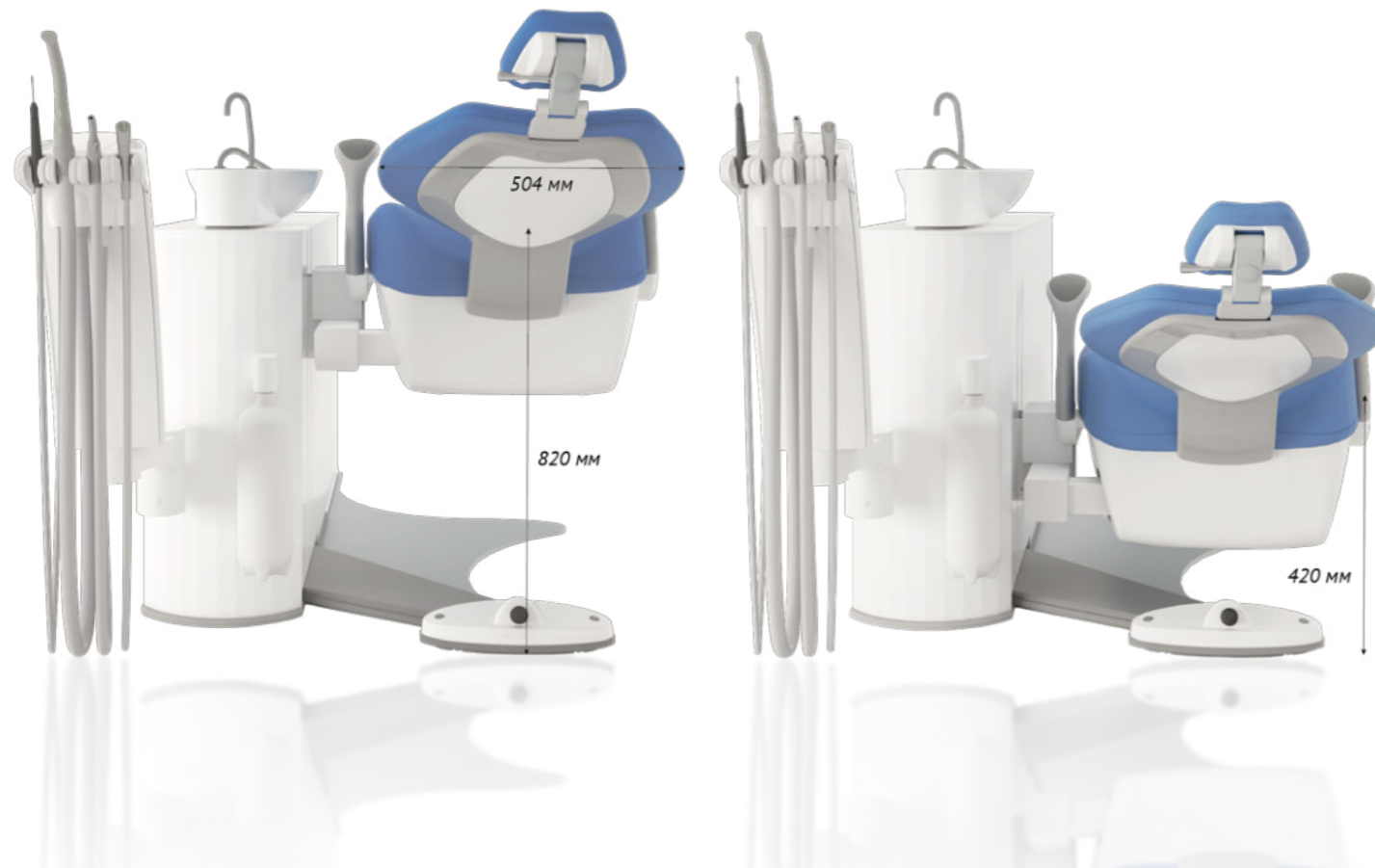
Основні переваги GALLANT AUTONOME:

- Gallant Autonome це абсолютно незалежна установка від підведених мереж повітря, вакууму, води і каналізації.
- Масивна, стабільна конструкція для кріплення додаткового обладнання. Ви з легкістю зможете розмістити мікроскоп, рентген, монітор для зручної роботи.
- Комплектуючі провідних європейських виробників з гарантійним обслуговуванням.
- Довгі важелі світильника для зручності у проведенні лікувальних процедур.
- Компресор з осушувачем та нержавіючим ресивером вбудовано в гідроблок.
- Відсмоктуючий агрегат з бактерицидним фільтром вбудовано в гідроблок.
- Ємність для води, наповнення стакану і змиву плювальниці, ємність для секретій знаходиться в гідроблоці.
- Установка працює з низьким рівнем шуму, комфортно для лікаря і для пацієнта.
- Бактерицидний НЕРА фільтр (Н14) захищає від вірусів та бактерій повітря в стоматологічному кабінеті, фільтруючи його до 99,9%.

КРИСЛО STING

Базова версія крісла пацієнта включає:

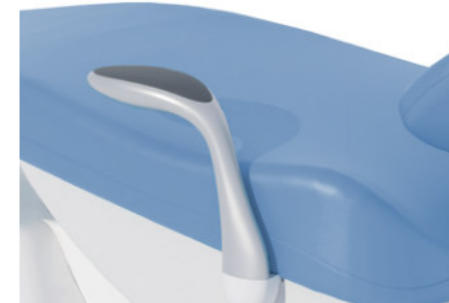
- лівий поворотний, знімний підлокітник;
- правий поворотний, знімний підлокітник;
- функція Тренделенбург (синхронне підняття ніг на 15° при опусканні спинки крісла на 90°);
- додаткові три програми для крісла;
- заміна обшивки крісла на Soft Foam;
- спеціальний килимок для захисту сидіння від пошкодження.



Обшивка, виготовлена з гнучкого поліуретану, покрита штучною шкірою є повністю безшовною для легкого очищення та дезінфекції. Також доступна для замовлення обшивка крісла пацієнта Soft Foam.



Обшивка Soft Foam



Крісло пацієнта може бути оснащено лівим або/та правим підлокітником. Для комфортнішого доступу пацієнта до крісла пацієнта.



Функція Тренделенбург (можливість синхронного підняття ніг на 15° при опусканні спинки крісла на 90°). При такому позиціонуванні крісла пацієнта забезпечується правильний кровообіг під час лікування.



Джойстик керування кріслом пацієнта. Високоточний джойстик забезпечує керування кріслом у простий та ефективний спосіб без використання рук.



Elle Bianco



Elle E C95 Bianco



Elle E C2002 Bianco



Light Bianco



Uni Bianco

Широкий асортимент кольорів штучної шкіри є результатом ретельного аналізу потреб наших найвибагливіших замовників.

1007 Графітово-чорний	5011 Сталево-синій	14966 Сосново-зелений	8017 Шоколадний
7021 Темно-сірий сатиновий	5003 Сапфірно-синій	5515 Жовто-зелений	8017 UM33 Махагон коричневий
7502 Базальтово-сірий	1009 D Ультрамариново-синій	68001 Зелений оливковий	14766 Винно-червоний
21366 Платинум	5023 Віддалено синій	5503 Шафраново-жовтий	4003 Бордово-фіолетовий
15141 Синьо-сірий	3491 Голубий	7791 Лососево-помаранчевий	5510 Транспортний-пурпурний
1011 Транспортний сірий А	3493 Бірюзово-синій	5017 Полунично-червоний	3492 Червоний бузок
3494 Сірий шовк	5511 Патіново-зелений	1414 Рубіново-червоний	6001 Сіро-бежевий



**Ергономічний дизайн
крісла ідеально повторює
контури тіла пацієнта у
різних положеннях**

(Зображення ілюструє крісло пацієнта Sting)



Більше свободи рухів. Ще більше комфорту

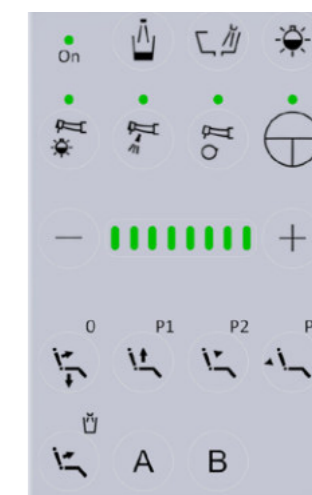
Блок лікаря Вашої Gallant Autonome

Укомплектований необхідними інструментами, розміщеними у місці, де Ви інтуїтивно очікуєте їх знайти.

Оптимальна вага інструментів та гнучкість шлангів забезпечать комфортну експлуатацію під час всього процесу лікування, а також, зменшуючи навантаження на зап'ястя, мінімізують втому впродовж тривалого лікування.

Блок лікаря з верхньою подачею інструментів включає:

- індивідуально підібрані 5 інструментів;
- легку конструкцію;
- фіксацію у потрібному місці за допомогою пневмогальма;
- пульти керування інструментами та кріслом пацієнта.



Зрозумілий інтерфейс. Легко здійснювати керування інструментами та кріслом пацієнта.





Ефективна взаємодія в команді з Gallant Autonomie

Блок асистента Вашої Gallant Autonomie:

- Забезпечує розміщення 4 інструментів і незалежну роботу слинотягу та порохотягу;
- Горизонтальне переміщення блоку асистента дозволяє розмістити інструменти у зручному положенні.



4 інструменти

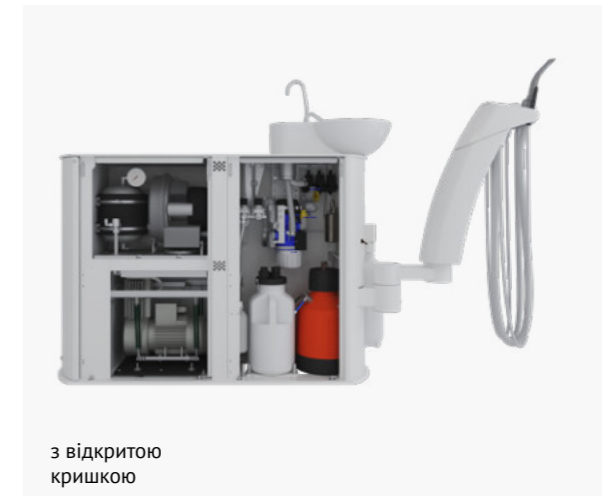




Легкий поворот плювальниці на 180°, забезпечує ергономічний та зручний доступ асистенту та оптимальний комфорт для пацієнта.

Система гігієни, якій довіряють

Гідроблок GALLANT AUTONOME – легкий доступ, швидке та безпечне обслуговування медперсоналом та сервісними працівниками. Гідроблок з гладкою поверхнею легко проводити дезінфекцію, а для обслуговування достатньо зняти лише одну кришку на фіксаторах.

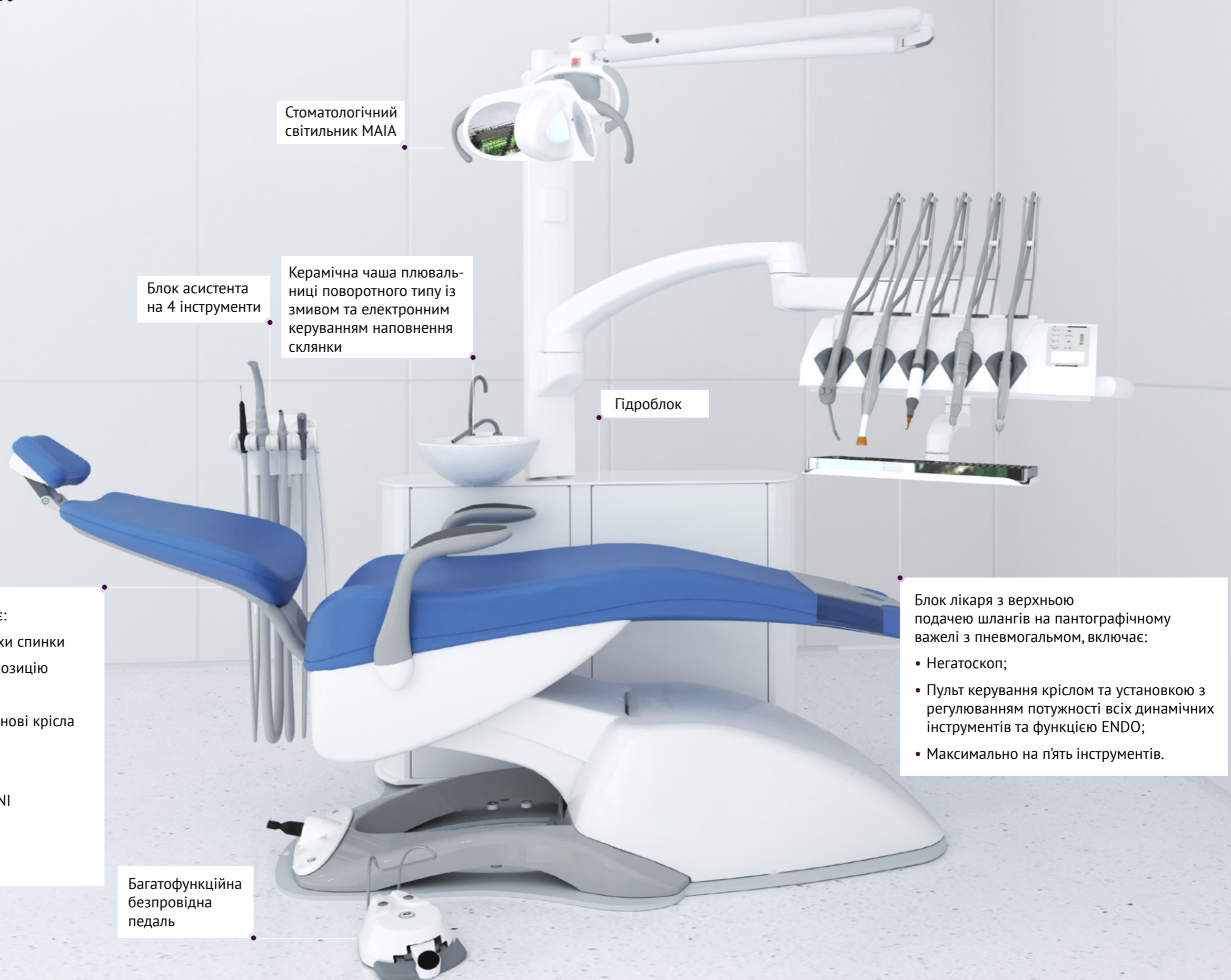


Керамічна плювальниця – стійка до дезінфекції

Забезпечує ергономічний та зручний доступ асистенту та оптимальний комфорт для пацієнта. Оснащена зливом та електронним керуванням наповнення склянки.



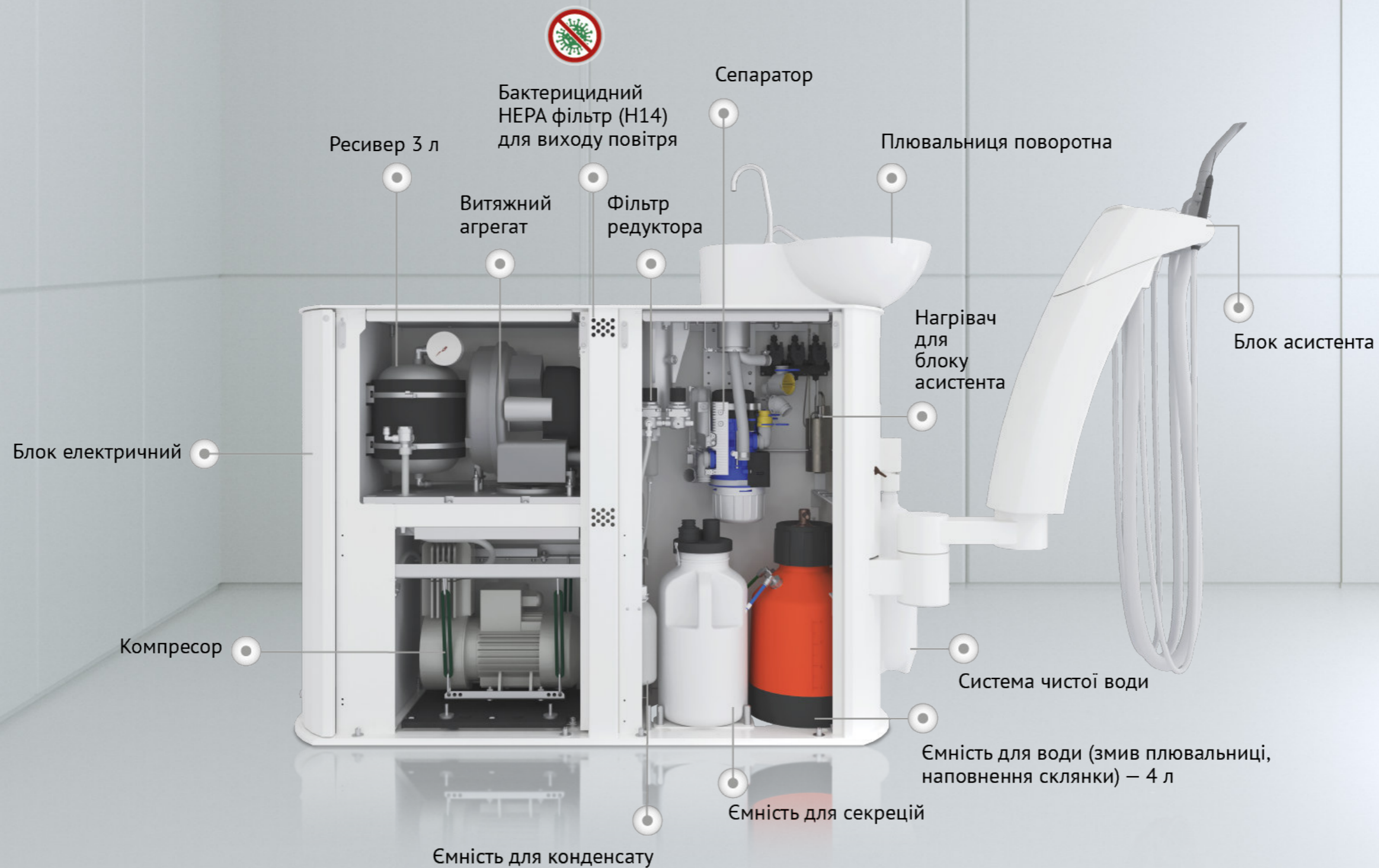
Лише увімкни в електричну мережу та працюй!



Базова версія крісла пацієнта Sting включає:

- повністю електромеханічний підйом і рухи спинки
- програма для перевстановлення на «0» позицію
- програма для позиції спльовування
- подвійний ножний пульт керування на основі крісла
- аварійна зупинка на основі
- аварійна зупинка на спинці
- підголівник з подвійною артикуляцією UNI
- широка спинка крісла
- додаткові три програми для крісла

Gallant Autonome – Лише увімкни в електричну мережу та працюй!



Опції

ГІДРАВЛІЧНИЙ БЛОК напольного типу	
<ul style="list-style-type: none"> • Стійка для світильника • Компресор DK50 з нержавіючим ресивером ємністю 5 л, конденсатовідділювачем з фільтром та автоматичним зливом конденсату, вбудованим в гідравлічний блок • Відсмоктуючий агрегат з бактерицидним фільтром, вмонтованим в гідроблок • Ємність для води (6 л) для змиву плювальниці та наповнення склянки • Ємність (5 л) для секретій • Система чистої води з ємністю 2 л 	
БЛОК ЛІКАРЯ з верхньою або нижньою подачею шлангів на пантографічному важелі з пневмогальмом, включає:	
<ul style="list-style-type: none"> • Негатоскоп з LED підсвіткою • Пульти керування кріслом та установкою з регулюванням потужності всіх динамічних інструментів та функцією Endo 	
КРІСЛО ПАЦІЄНТА STING базова версія (Tecnodent), включає:	
<ul style="list-style-type: none"> • Повністю електромеханічний підйом і рухи спинки • Програма для встановлення на «0» позицію • Програма для позиції спльовування • Джойстик для керування ногою на основі крісла • Аварійна зупинка на основі • Аварійна зупинка на спинці • Підголівник з подвійною артикуляцією UNI • Вузька спинка крісла 	
ДЛЯ БЛОКУ ЛІКАРЯ:	
Блок лікаря нової конструкції	
Пневмовихід без підсвітки	
Пневмовихід з підсвіткою	
Мотор OPTIMA MX2 int (40 програм) Bien Air	
Другий Мотор для OPTIMA MX2 Bien Air	
Мотор MX2 LED Bien Air	
Другий Мотор MX2 LED Bien Air	
Мікромотор MCX LED (1000-40000 об/хв) Bien Air	
Другий мікромотор MCX LED (1000-40000 об/хв) Bien Air	
П'єзоелектричний скелер Newtron F55235 LED	
П'єзоелектричний скелер Xinetec Satelec	
Пістолет 3-х функційний DCI	
Пістолет 3-х функційний MINIMATE Luzzani Dental	
Пневматична педаль DCI	
Багатофункційна педаль FARO	
Безпроводна багатофункційна педаль FARO	
Нагрівач води для інструментів блоку лікаря	
Столик великий із силіконовим ковриком	

Діатермокоагулятор
Фотополімеризаційна лампа MiniLED Satelec
Підготовка для встановлення мікромотора (без шлангу мікромотора)
Підготовка під скелер
ДЛЯ ГІДРОБЛОКУ:
3-х функційний пістолет DCI
3-х функційний пістолет MINIMATE
Фотополімеризаційна лампа MiniLED Satelec
Діатермокоагулятор
Блок асистента з пультами, слиновідсмоктувачем та пиловідсмоктувачем
Клапан плювальниці DÜRR DENTAL
Поворотний важіль кріплення монітора (без кабелів монітора)
Нагрівач води для наповнювача склянки плювальниці
Світильник FARO MAIA LED
Світильник FARO ALYA LED
Світильник FARO EVA TUNABLE WHITE
Металева плита на підлогу для кріплення установки та крісла
ДЛЯ СТОМАТОЛОГІЧНОГО КРІСЛА:
Заміна крісла STING на крісло ECO NEXT
Заміна крісла STING на крісло 2009 NEXT
Лівий поворотний знімний підлокітник
Правий поворотний знімний підлокітник
Магнітна подушка для плоского підголівника
Підголівник з подвійною артикуляцією UNI (для ECO NEXT)
Функція Тренделенбург (синхронне піднімання ніг на 15° при опусканні спинки крісла на 90°)
Додаткові три програми для крісла
Обшивка крісла SOFT FOAM
Вузька спинка крісла (тільки для ECO NEXT)
Спеціальний килимок для захисту сидіння від пошкоджень
ДЛЯ БЕЗПЕКИ І КОМФОРТУ:
Центральний клапан вимкнення повітря (забезпечує закриття мережі подачі повітря при вимкненні живлення установки)
Центральний клапан вимкнення води (забезпечує закриття мережі подачі води при вимкненні живлення установки)



Світильники

MAIA LED



Спеціальна тривимірна система обертання

EVA LED



CUBE X9



Температура світла	5000 К	5000 К	3.000К, 4.500К, 6.000
Сила світлового потоку	від 3000 до 35 000 LUX	від 3,000 до 50 000 LUX	Від 18,000 до 60,000 LUX
Безтіньовий ефект	9*6 мм еліпс	10*6 мм еліпс	18 мм та 300 мм діаметр

Стоматологічні світильники FARO – це:

- оптимально освітлена робоча поверхня;
- запатентована оптична система FARO;
- знімні ручки для стерилізації;
- нове електронне оснащення світильників FARO забезпечує сумісність з системами запису відео та діагностичними інструментами.

Педалі для керування інструментами



Багатофункційна педаль:

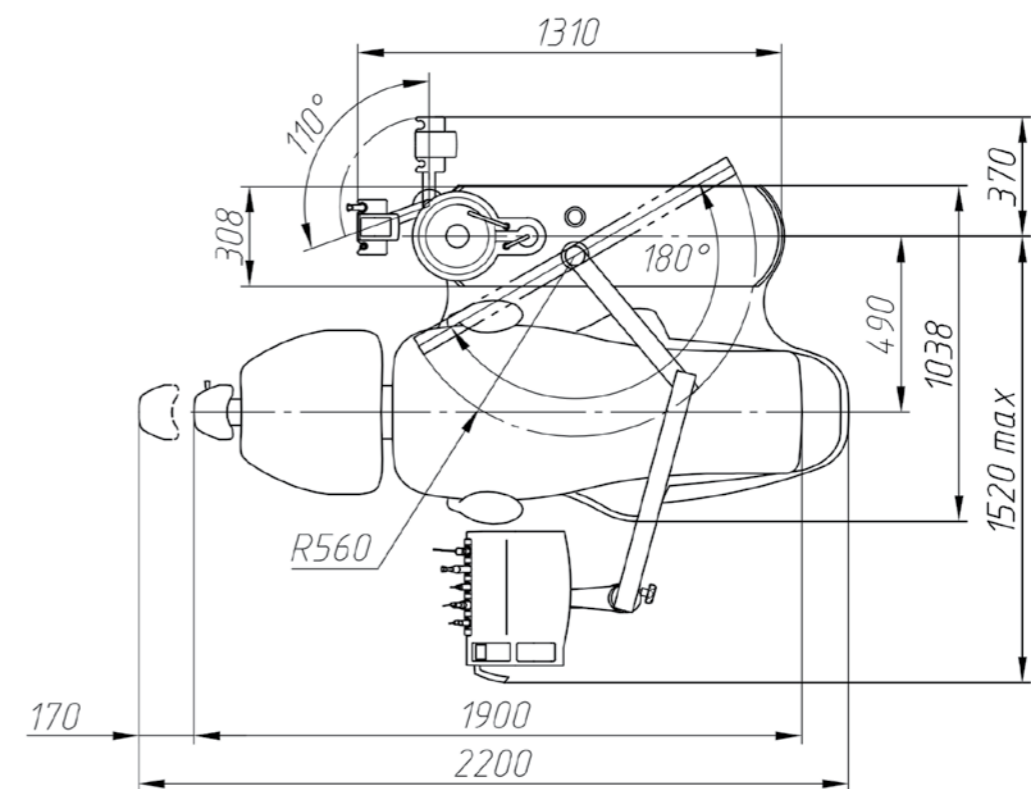
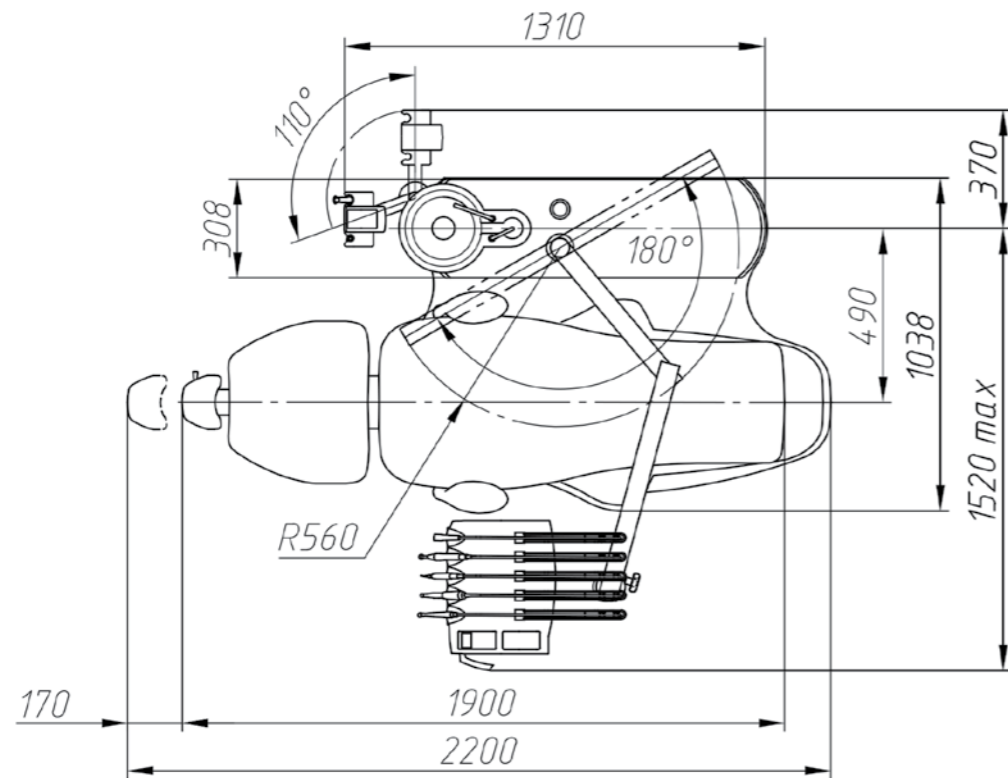
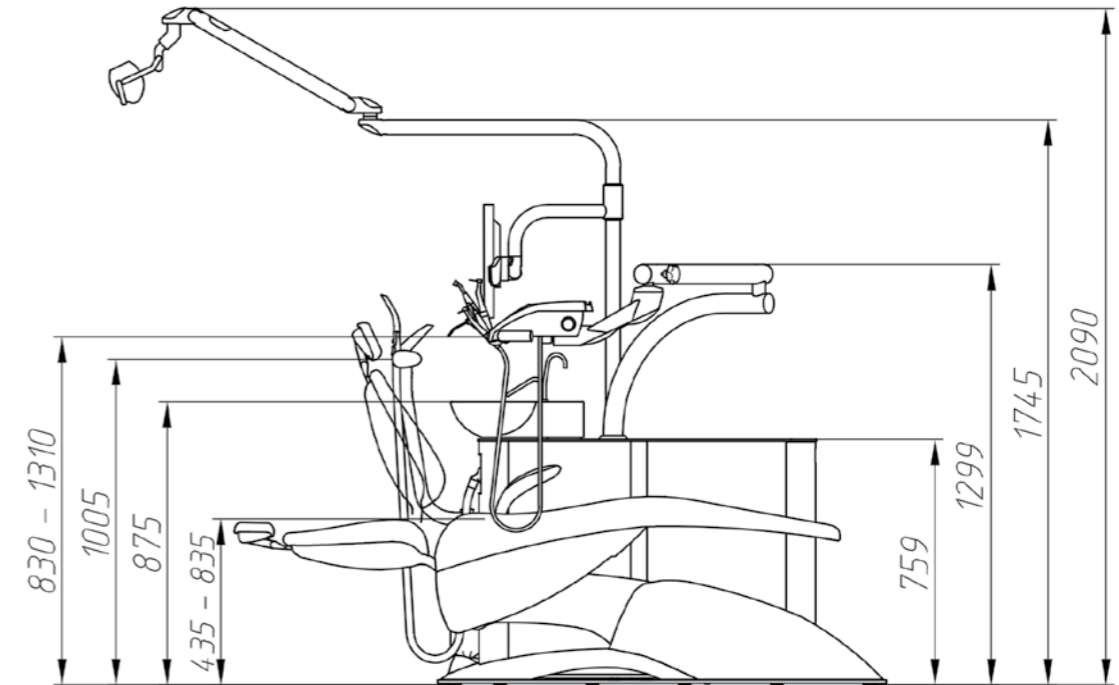
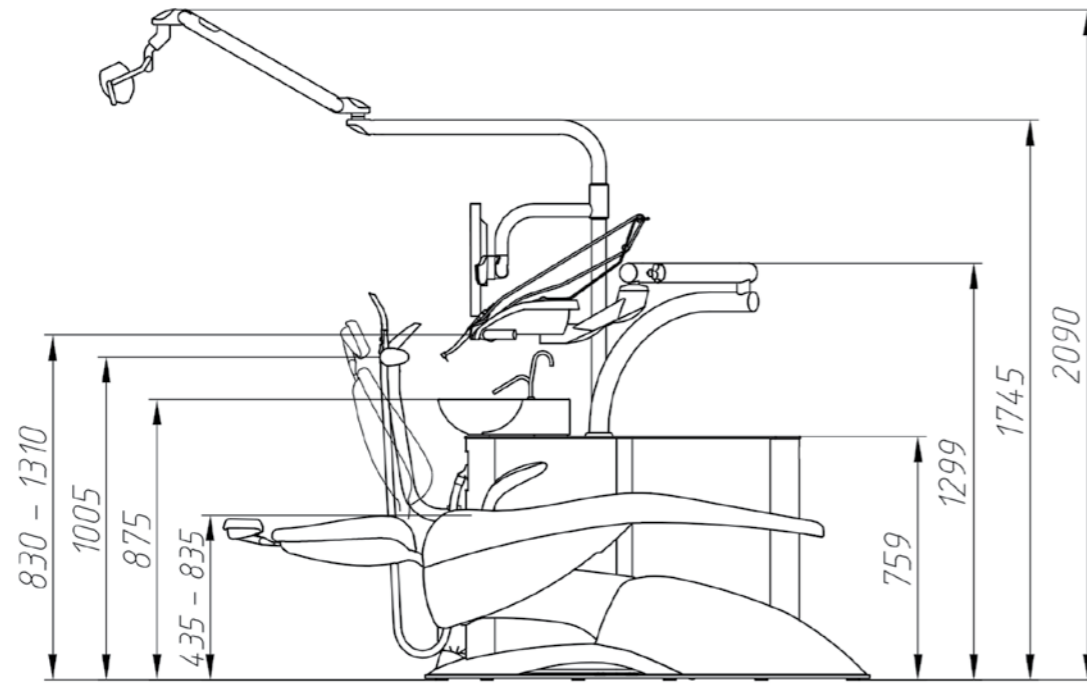
- увімкнення/вимкнення стоматологічних інструментів;
- увімкнення/вимкнення спрею та продувки для стоматологічних інструментів;
- регулювання швидкості/потужності стоматологічних інструментів.



Безпроводна багатофункційна педаль:

- увімкнення/вимкнення стоматологічних інструментів;
- увімкнення/вимкнення спрею та продувки для стоматологічних інструментів;
- регулювання швидкості/потужності стоматологічних інструментів.

Габаритні розміри установки GALLANT AUTOMONE



Габаритні розміри стоматологічної установки GALLANT AUTOMONE із верхньою подачею інструментів та кріслом пацієнта STING.

Габаритні розміри стоматологічної установки GALLANT AUTOMONE із нижньою подачею інструментів та кріслом пацієнта Sting.



Стоматологічна установка Autonome Mini

- Повністю автономна установка з вмонтованим безмасляним компресором і мембранним осушувачем, без системи аспірації.
- Відповідає найвищим стандартам безпеки та гігієни згідно європейських норм.
- Сухе, чисте повітря з компресора з фільтрацією 0,1 мкм без бактерій, вірусів, грибків відповідає європейським директивам безпеки.



GALLANT CART-5 AUTONOME

Мобільна установка на колісній рамі з антистатичними колесами, пристроями для гальмування та захистом від пошкодження стін.

Звукоізолююча шафа на колесах з вмонтованими:

- компресором DK 50 з нержавіючим ресивером 5л. і конденсатовідділювачем з автоматичним зливом конденсату.
- відсмоктуючою системою, що включає пило і слино відсмоктувач, відсмоктуючий агрегат з бактерицидним фільтром і 5-ти літровим контейнером для секретій

Блок лікаря з нижньою подачею шлангів (максимально 5 інструментів), включає:

- трьохфункційний пістолет DCI
- один турбінний пневмовихід (силіконовий шланг)
- колісну раму з антистатичними колесами та пристроями для запобігання пошкодження стін
- систему чистої води з ємністю 2л
- пульт керування установкою з регулюванням потужності всіх динамічних інструментів
- педаль керування





Мобільні відсмоктувачі Mobi Suc Easy & Mobi Suc Combi

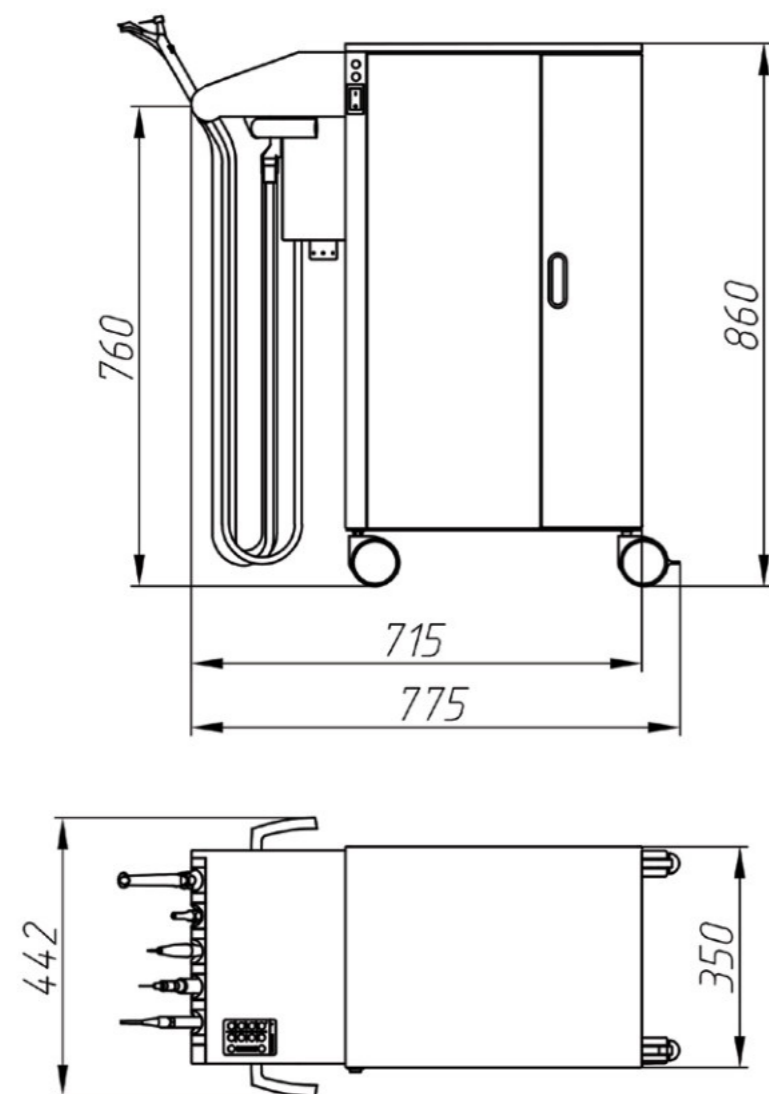
Mobi Suc Easy & Mobi Suc Combi призначені для усунення рідин або повітря з ротової порожнини пацієнта, під час проведення лікувальних процедур.

Основні переваги:

- компактний розмір модулів;
- мобільність: завдяки наявності колісної рами, відсмоктувач легко пересувати в межах стоматологічного кабінету;
- знижений рівень шуму в процесі роботи;
- прилад не вимагає додаткового технічного обслуговування;
- відмінна потужність всмоктування досягається всього за декілька секунд;
- максимальний потік всмоктування 1100 л/хв.
- спеціальні антистатичні колеса з гальмом для фіксації;
- пристрої повністю автономні – лише увімкни і працюй;
- бактерицидний НЕРА фільтр (Н14) захищає від вірусів та бактерій повітря в стоматологічному кабінеті, фільтруючи його до 99,9%.

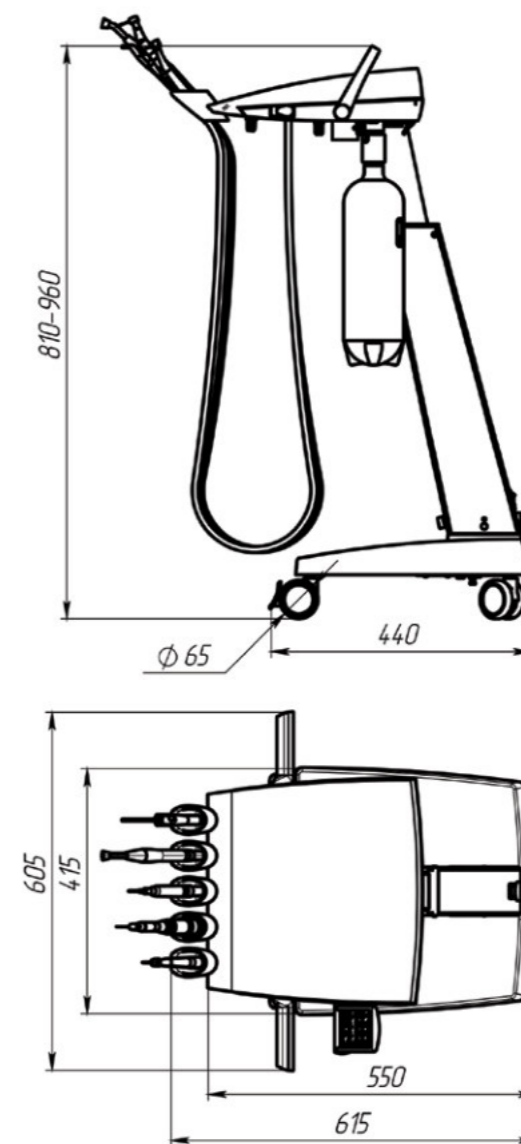
ГАБАРИТНІ РОЗМІРИ

Стоматологічної установки GALLANT CART-5 AUTONOME



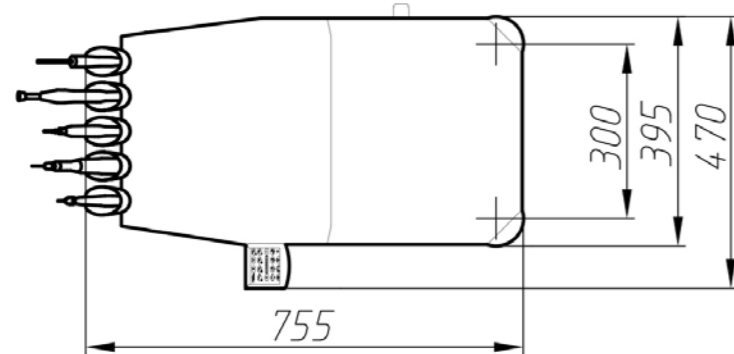
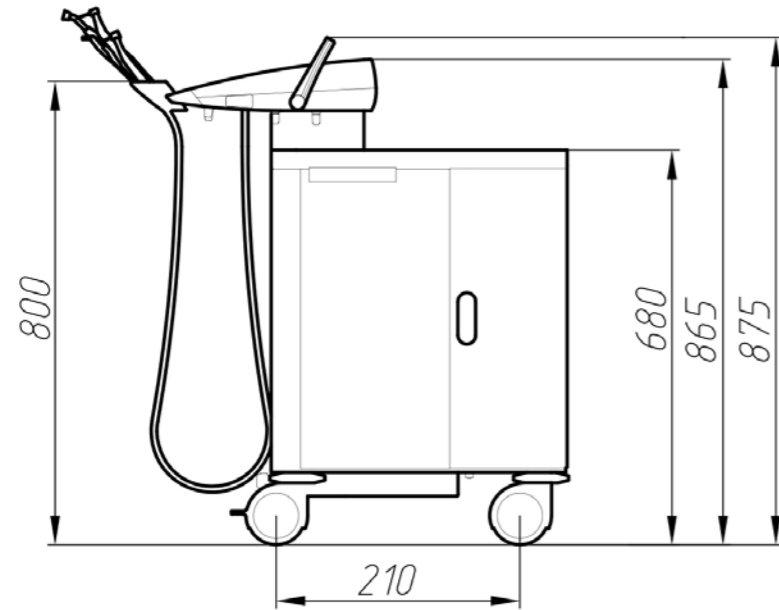
ГАБАРИТНІ РОЗМІРИ

Стоматологічної установки GALLANT CART-5



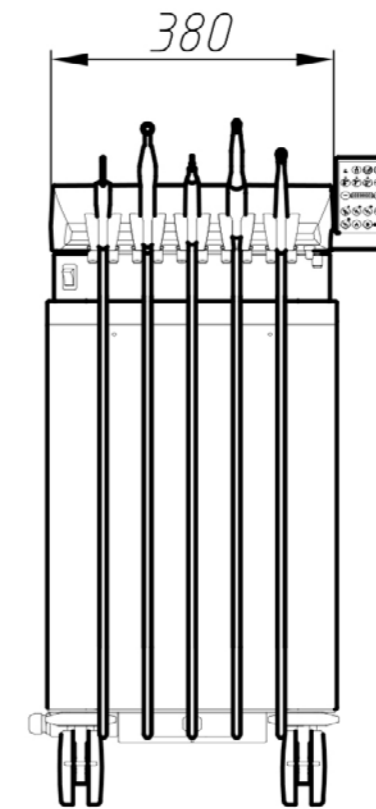
ГАБАРИТНІ РОЗМІРИ

Стоматологічної установки GALLANT CART AUTONOME



ГАБАРИТНІ РОЗМІРИ

Стоматологічної установки GALLANT CART AUTONOME



GALIT

ПП «Галіт»
вул. 15 Квітня, 6Є, с.Байківці,
Тернопільський р-н, 47711, Україна

0 800 502 998

office@galit.te.ua
service@galit.te.ua

CE₂₇₉₇

Технічна специфікація чи зовнішній вигляд обладнання можуть бути змінені без попереднього узгодження.
Версія: 01.01.2023