



Installation dentaire

# GALLANT AUTONOME





**“Gallant Autonome –  
est la solution idéale pour les  
cliniques où tout branchement  
au réseau de communications est  
impossible”**

Depuis plus de 20 ans, notre objectif dans la société GALIT reste inchangé – fournir le meilleur équipement et les solutions innovantes aux professionnels dentaires non seulement en Ukraine, mais partout dans le monde.

Notre orientation vers les services exemplaires forme les relations loyales durables avec nos clients. Maintenant plus de 5000 professionnels ont pu constater la qualité et la fiabilité de notre équipement. Tout cela est possible grâce à notre surveillance soigneuse des demandes de nos clients, ainsi qu'aux principes étant fondamentaux pour GALIT.

Dans notre travail, nous sommes guidés par les principes suivants:

- qualité – nos activités sont conformes aux normes de qualité les plus exigeantes dans tout ce que nous produisons.
- confiance – le respect, la bonne foi et la sincérité régissent nos activités pour faire du bien;
- diligence – nos clients nous inspirent à agir fidèlement et passionnément;
- innovations – nous appliquons les technologies récentes pour parvenir à l'excellence en dentisterie;
- partenariat – nous coopérons avec les dentistes professionnels et nos partenaires pour gagner ENSEMBLE;
- fidélité – nous travaillons scrupuleusement afin d'assurer les résultats exclusifs avec le meilleur service clients.

**GALIT – Making dentistry happen**



## GALLANT AUTONOME – IL SUFFIT DE BRANCHER AU RESEAU ELECTRIQUE POUR TRAVAILLER!

---

L'installation autonome à compresseur monté, aspirateur, récipient pour sécrétions, est la solution idéale pour la clinique où tout branchement au réseau de communications est impossible. L'installation est autonome et indépendante - facile à monter et déplacer.

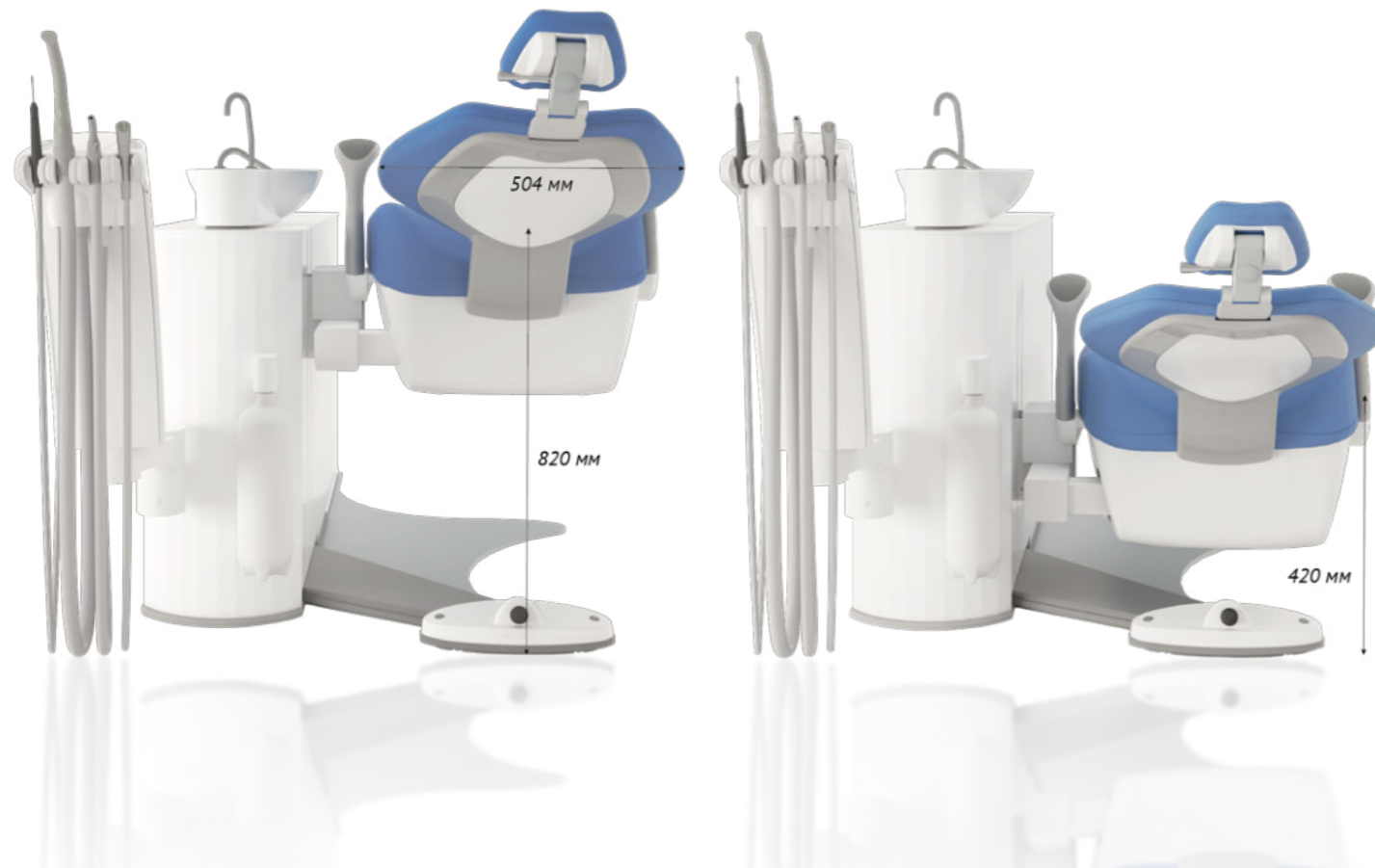
Avantages essentiels de GALLANT AUTONOME:

- Gallant Autonome est l'installation complètement indépendante des réseaux d'air, vide, eau et assainissement.
- Construction massive, stable pour fixer des équipements complémentaires. Vous pouvez placer facilement le microscope, l'appareil radio, le moniteur pour plus de commodité dans votre travail.
- Composants des fabricants leaders européens avec service après-vente.
- Compresseur-dessiccateur et récepteur inox intégrés dans le module hydro.
- Aspirateur à filtre bactéricide intégré dans le module hydro.
- Réservoir d'eau, pour le remplissage du crachoir et chasse d'eau, récipient des sécrétions dans le module hydro.
- Niveau bas du bruit lors du travail, confort pour le praticien et le patient.
- Filtre bactéricide HEPA (H14) protège contre les virus et bactéries dans l'air du cabinet dentaire.
- Leviers longs du luminaire pour la commodité des manipulations thérapeutiques.

# FAUTEUI STING

## La version de base du fauteuil du patient inclus:

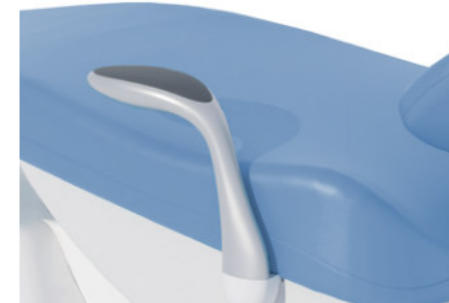
- accoudoir gauche amovible rotatif;
- accoudoir droit amovible rotatif;
- fonction Trendelenburg (élévation des jambes à 15° et diminution du dossier du fauteuil à 90° en même temps);
- trois programmes complémentaires pour fauteuil;
- remplacement de l'enveloppe du fauteuil par Soft Foam;
- tapis spécial de protection du fauteuil contre l'endommagement.



L'enveloppe faite en polyuréthane flexible est couverte par le cuir artificiel, ne comporte aucune couture, ce qui assure le nettoyage et la désinfection faciles. D'ailleurs, l'enveloppe Soft Foam du fauteuil du patient est aussi disponible à commander.



Enveloppe Soft Foam



Le fauteuil du patient peut être équipé d'un accoudoir gauche ou/et droit. Pour l'accès plus confortable au fauteuil du patient.



Fonction Trendelenburg (élévation des jambes à 15° et diminution du dossier du fauteuil à 90° en même temps). Lors de cette position du patient, on assure la circulation sanguine correcte lors du traitement.



Manette de commande du fauteuil du patient. La manette haute précision assure la commande de fauteuil facile et efficace sans utiliser les mains.



Elle Bianco



Elle E C95 Bianco



Elle E C2002 Bianco



Light Bianco



Uni Bianco

Une vaste gamme des couleurs du cuir artificiel est le résultat de l'analyse soignée des besoins de nos clients les plus exigeants.

1007 Graphite black	5011 Steel blue	14966 Pine green	8017 Chocolate
7021 Black grey satin	5003 Sapphire blue	5515 Yellow green	8017 UM33 Mahogany brown
7502 Basalt grey	1009 D Ultramarine blue	68001 Green olive	14766 Wine red
21366 Platinum	5023 Remote blue	5503 Saffron yellow	4003 Burgundy-purple
15141 Blue grey	3491 Blue	7791 Salmon orange	5510 Traffic-purple
1011 Traffic grey A	3493 Turquoise blue	5017 Strawberry-red	3492 Red lilac
3494 Grey silk	5511 Patino green	1414 Ruby red	6001 Grey-beige



**Le design ergonomique du  
fauteuil suit idéalement  
les contours du corps  
du patient en positions  
différentes**

(L'image illustre le fauteuil du patient Sting)

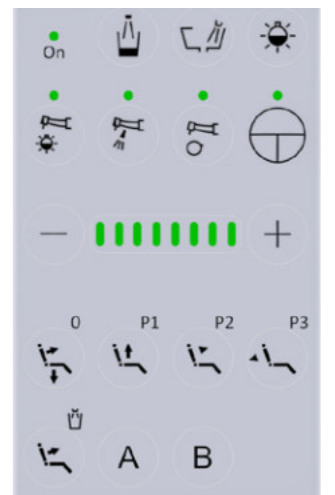


## Plus de liberté des mouvements. Plus de confort

### Module du praticien de votre Gallant Autonome

Complété par des outils nécessaires situés là où on s'attend intuitivement à les voir.  
Le poids optimal des outils et la flexibilité des tubes assurent l'exploitation commode pendant tout le procédé de traitement, d'ailleurs, en réduisant la charge sur le poignet, on minimise la fatigue lors des manipulations prolongées.

- Le module du praticien à amenée supérieure des tuyaux prévoit:
- 5 outils choisis personnellement;
  - construction légère;
  - fixation en position nécessaire à l'aide du frein pneumatique;
  - pupitres de commande des outils et fauteuil du patient.



Interface compréhensible. Facile à gérer les outils et le fauteuil du patient.



## Interaction efficace en équipe avec Gallant Autonome

### Module de l'assistant de votre Gallant Autonome:

- Assure positionnement de 4 outils et fonctionnement autonome de l'aspirateur de salive et celui de poussière;
- Déplacement horizontal du module de l'assistant permet de placer les outils en position commode.



4 outils

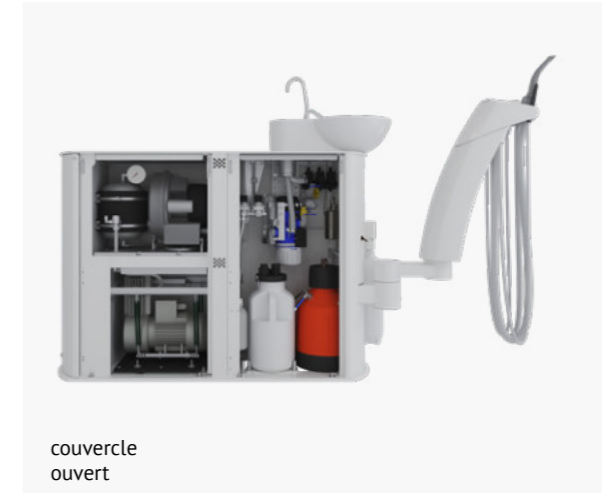
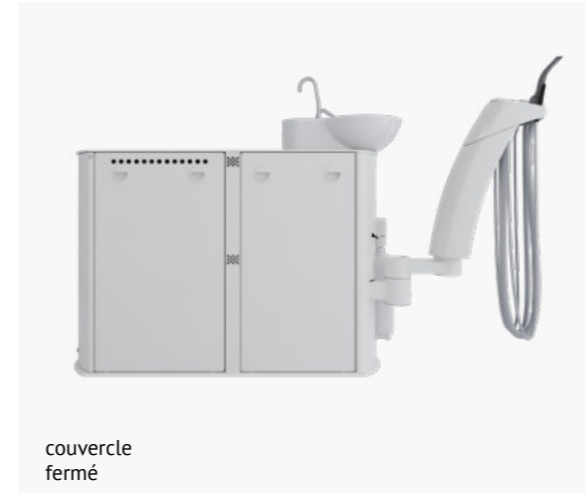




**La rotation facile du crachoir à 180° assure l'accès ergonomique et facile à l'assistant et le confort optimal au patient.**

### **Système d'hygiène auquel on fait confiance**

Le module hydro GALLANT AUTONOME assure l'accès facile, l'entretien est rapide et sûr pour le personnel médical et les techniciens. Le module hydro à surface lisse est facile à nettoyer, pour l'entretien, il suffit de retirer seulement un couvercle aux loquets.

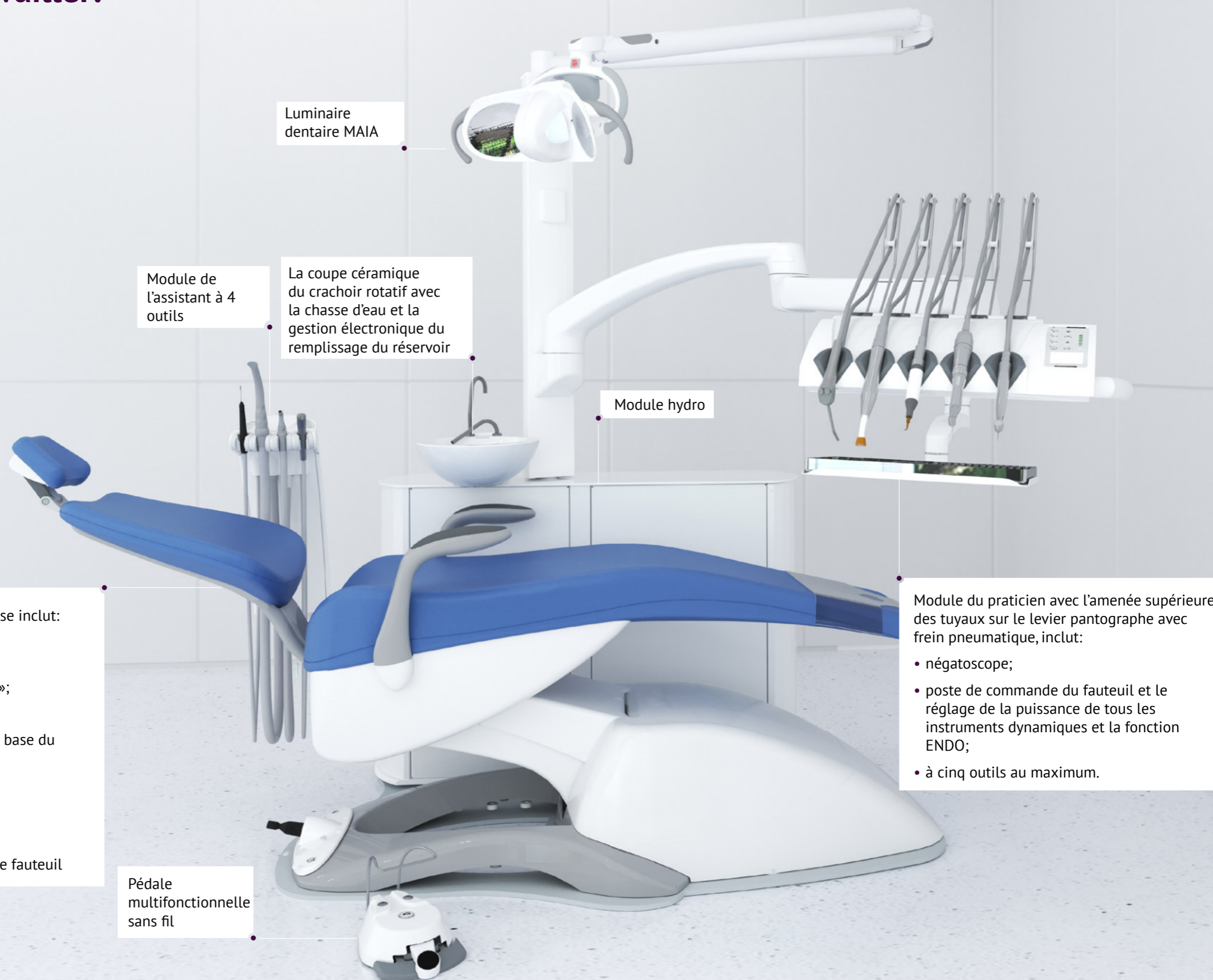


### **Crachoir céramique résistant à désinfection**

Assure l'accès ergonomique et facile à l'assistant et le confort optimal au patient. Le crachoir est équipé par la chasse d'eau et la gestion électronique du remplissage du réservoir.



## Il suffit de brancher au réseau électrique pour travailler!



Luminaire dentaire MAIA

Module de l'assistant à 4 outils

La coupe céramique du crachoir rotatif avec la chasse d'eau et la gestion électronique du remplissage du réservoir

Module hydro

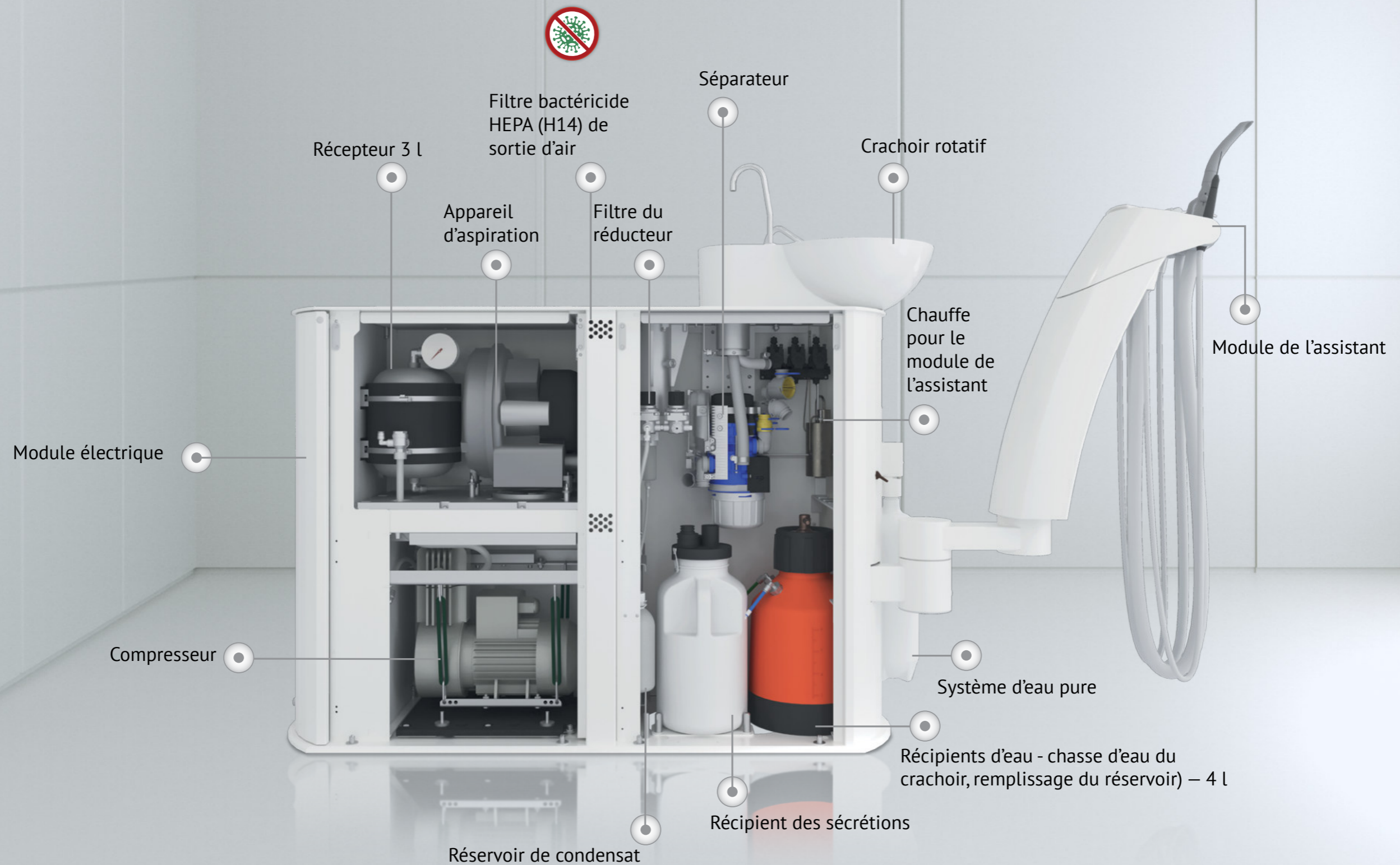
Module du praticien avec l'amenée supérieure des tuyaux sur le levier pantographe avec frein pneumatique, inclut:

- négatoscope;
- poste de commande du fauteuil et le réglage de la puissance de tous les instruments dynamiques et la fonction ENDO;
- à cinq outils au maximum.

Pédales multifonctionnelles sans fil

- Le fauteuil du patient STING version de base inclut:
- Elévation et mouvements complètement électromécaniques du dossier;
- Programme de réinstallation à position «0»;
- Programme de cracher;
- Pupitre de commande double à pied sur la base du fauteuil
- Arrêt d'urgence sur la base;
- Appuie-tête à articulation double UNI;
- Dossier large du fauteuil.
- Trois programmes complémentaires pour le fauteuil

# Gallant Autonome – Il suffit de brancher au réseau électrique pour travailler!



# Options

## GALLANT AUTONOME (PRO) installation dentaire

<b>Le module hydro fixe inclut:</b>
<ul style="list-style-type: none"><li>Coupe céramique du crachoir rotatif avec la chasse d'eau et la gestion électronique du remplissage du réservoir</li></ul>
<ul style="list-style-type: none"><li>Système d'eau pure 2 l</li></ul>
<ul style="list-style-type: none"><li>Compresseur DK50 avec le récepteur inox 3 l, le séparateur de condensat avec filtre, l'évacuation automatique du condensat, monté au module hydro</li></ul>
<ul style="list-style-type: none"><li>Appareil d'aspiration avec filtre bactéricide, monté au module hydro</li></ul>
<ul style="list-style-type: none"><li>Réservoir d'eau pour remplissage du réservoir et la chasse d'eau du crachoir (6 l)</li></ul>
<ul style="list-style-type: none"><li>Récipient des sécrétions (5 l)</li></ul>
<b>Type du module du praticien:</b> <b>Module du praticien de nouvelle construction à amenée inférieure/supérieure des tuyaux, inclut:</b>
<ul style="list-style-type: none"><li>Réglage électronique du débit du spray</li></ul>
<ul style="list-style-type: none"><li>Levier rotatif avec le frein pneumatique</li></ul>
<ul style="list-style-type: none"><li>Pupitre de commande du fauteuil et réglage de la puissance de tous les outils dynamiques</li></ul>
<ul style="list-style-type: none"><li>Deux poignées avec un bouton pour le frein pneumatique du positionnement du module du praticien</li></ul>
<b>Outils du module du praticien:</b>
<ul style="list-style-type: none"><li>Sortie pneumatique sans éclairage</li></ul>
<ul style="list-style-type: none"><li>Sortie pneumatique avec éclairage</li></ul>
<ul style="list-style-type: none"><li>Moteur micro OPTIMA MX2 int</li></ul>
<ul style="list-style-type: none"><li>Second moteur micro pour OPTIMA MX2</li></ul>
<ul style="list-style-type: none"><li>Moteur micro MX2 LED</li></ul>
<ul style="list-style-type: none"><li>Second moteur micro MX2 LED</li></ul>
<ul style="list-style-type: none"><li>Moteur micro MCX LED (1000-40,000 rpm)</li></ul>
<ul style="list-style-type: none"><li>Second moteur micro MCX LED (1000-40,000 rpm)</li></ul>
<ul style="list-style-type: none"><li>Scaler Xinetic Satelec avec trois têtes</li></ul>
<ul style="list-style-type: none"><li>FS-433 E-1 Scaler Piezon EMS</li></ul>
<ul style="list-style-type: none"><li>FS-367 Scaler Piezon LED No Pain EMS</li></ul>
<ul style="list-style-type: none"><li>F55235 Scaler Newtron LED avec trois têtes</li></ul>
<ul style="list-style-type: none"><li>Lampe à photopolymériser MiniLED Satelec</li></ul>
<ul style="list-style-type: none"><li>Seringue à 3 fonctions MINIMATE Luzzani Dental</li></ul>
<ul style="list-style-type: none"><li>Seringue à 3 fonctions MC3FP (MYTRONIC)</li></ul>
<ul style="list-style-type: none"><li>Seringue à 3 fonctions DCI</li></ul>
<b>Options complémentaires pour le module du praticien::</b>
<ul style="list-style-type: none"><li>Table grande avec le tapis en silicone</li></ul>
<ul style="list-style-type: none"><li>Chauffe-eau pour les outils du module du praticien</li></ul>
<ul style="list-style-type: none"><li>Rinçage des tuyaux pour les outils du module du praticien et fonction du réglage électronique du spray</li></ul>
<b>Pédales dentaires:</b>
<ul style="list-style-type: none"><li>Pédale pneumatique de commande</li></ul>
<ul style="list-style-type: none"><li>Pédale multifonctionnelle de commande FARO</li></ul>
<ul style="list-style-type: none"><li>Pédale multifonctionnelle de commande sans fil FARO</li></ul>
<b>Options du système de séparation:</b>
<ul style="list-style-type: none"><li>Séparateur CAS1 Dürr Dental</li></ul>
<ul style="list-style-type: none"><li>Valve du crachoir Dürr Dental</li></ul>

<b>Type du fauteuil dentaire</b>
<b>Le fauteuil du patient ECO NEXT (Tecnodent) inclut:</b>
<ul style="list-style-type: none"><li>élévation et mouvements du dossier complètement électromécaniques</li> <li>Programme de cracher</li> <li>pupitre de commande sur la base du fauteuil</li> <li>arrêt d'urgence sur la base</li> <li>arrêt d'urgence sur le dossier</li> <li>dossier large du fauteuil</li> <li>appui-tête UNI</li></ul>
<b>Options pour le fauteuil dentaire ECO NEXT:</b>
<ul style="list-style-type: none"><li>Accoudoir amovible rotatif gauche</li></ul>
<ul style="list-style-type: none"><li>Accoudoir amovible rotatif droit</li></ul>
<ul style="list-style-type: none"><li>Oreiller magnétique pour l'appui-tête plat</li></ul>
<ul style="list-style-type: none"><li>Fonction Trendelenburg (élévation des jambes à 15° et diminution du dossier du fauteuil à 90° en même temps)</li></ul>
<ul style="list-style-type: none"><li>Remplacement de l'enveloppe du fauteuil par SOFT FORM</li></ul>
<ul style="list-style-type: none"><li>Trois programmes complémentaires pour fauteuil</li></ul>
<ul style="list-style-type: none"><li>Tapis pour le siège</li></ul>
<ul style="list-style-type: none"><li>Dossier étroit du fauteuil (uniquement pour ECO NEXT)</li></ul>
<b>Le fauteuil du patient STING version spéciale (Tecnodent) inclut:</b>
<ul style="list-style-type: none"><li>élévation et mouvements du dossier complètement électromécaniques</li> <li>programme de réinstallation à «0»</li> <li>pupitre de commande à pied sur la base du fauteuil</li> <li>arrêt d'urgence sur la base</li> <li>arrêt d'urgence sur le dossier</li> <li>dossier large du fauteuil</li> <li>appui-tête UNI à double articulation</li></ul>
<b>Options pour le fauteuil dentaire STING:</b>
<ul style="list-style-type: none"><li>Accoudoir amovible rotatif gauche</li></ul>
<ul style="list-style-type: none"><li>Accoudoir amovible rotatif droit</li></ul>
<ul style="list-style-type: none"><li>Fonction Trendelenburg (élévation des jambes à 15° et diminution du dossier du fauteuil à 90° en même temps)</li></ul>
<ul style="list-style-type: none"><li>Remplacement de l'enveloppe du fauteuil par SOFT FORM</li></ul>
<ul style="list-style-type: none"><li>Trois programmes complémentaires pour fauteuil</li></ul>
<ul style="list-style-type: none"><li>Tapis pour le siège</li></ul>
<b>Le fauteuil du patient 2009NEXT (Tecnodent) inclut:</b>
<ul style="list-style-type: none"><li>élévation et inclinaison du dossier complètement électromécaniques;</li> <li>moyens de protection sur la base;</li> <li>pantographe et dossier;</li> <li>couvercle du moteur avec boîte compacte intégrée pour communications;</li> <li>manettes de réglage</li> <li>protection des pieds en plastique;</li> <li>Ral 9003 standard</li> <li>dossier large du fauteuil de type «a cucchiaio»;</li> <li>appui-tête de type «UNI TAPPEZZATO».</li></ul>
<b>Options pour le fauteuil dentaire 2009NEXT:</b>
<ul style="list-style-type: none"><li>Accoudoir amovible rotatif gauche</li></ul>
<ul style="list-style-type: none"><li>Accoudoir amovible rotatif droit</li></ul>
<ul style="list-style-type: none"><li>Oreiller magnétique pour l'appui-tête plat</li></ul>
<ul style="list-style-type: none"><li>Remplacement de l'enveloppe du fauteuil par SOFT FORM</li></ul>
<ul style="list-style-type: none"><li>Trois programmes complémentaires pour fauteuil</li></ul>
<ul style="list-style-type: none"><li>Tapis pour le siège</li></ul>

<b>Le fauteuil du patient LINDA NEXT (Tecnodent) inclut:</b>
<ul style="list-style-type: none"><li>alimentation électrique 230 W;</li> <li>Ral 9003 standard;</li> <li>enveloppe formée sans couture;</li> <li>réglage par manette;</li> <li>mouvement synchronisé du support;</li> <li>moyens de protection contre chocs;</li> <li>section des pieds en polyuréthane automatique rétractable;</li> <li>3 moteurs - 5 programmes préinstallés + 9 positions programmées;</li> <li>UNI headrest</li></ul>
<b>Options pour le fauteuil dentaire LINDA NEXT:</b>
<ul style="list-style-type: none"><li>Accoudoir amovible rotatif gauche</li></ul>
<ul style="list-style-type: none"><li>Accoudoir amovible rotatif droit</li></ul>
<ul style="list-style-type: none"><li>Oreiller magnétique pour l'appui-tête plat</li></ul>
<ul style="list-style-type: none"><li>Remplacement de l'enveloppe du fauteuil par SOFT FORM</li></ul>
<ul style="list-style-type: none"><li>Tapis pour le siège</li></ul>
<b>Options du module de l'assistant:</b>
<ul style="list-style-type: none"><li>Module de l'assistant DÜRR DENTAL avec pupitre de commande des aspirateurs de salive et poussières</li></ul>
<b>Outils pour le module de l'assistant:</b>
<ul style="list-style-type: none"><li>Seringue à 3 fonctions DCI</li></ul>
<ul style="list-style-type: none"><li>Seringue à 3 fonctions MINIMATE Luzzani Dental</li></ul>
<ul style="list-style-type: none"><li>Lampe à photopolymériser MiniLED Satelec</li></ul>
<b>Options du luminaire dentaire:</b>
<ul style="list-style-type: none"><li>luminaire FARO MAIA</li></ul>
<ul style="list-style-type: none"><li>luminaire FARO ALYA</li></ul>
<ul style="list-style-type: none"><li>luminaire FARO EVA</li></ul>
<b>Options du module hydro:</b>
<ul style="list-style-type: none"><li>Levier rotatif du moniteur</li></ul>
<ul style="list-style-type: none"><li>Porte-serviettes</li></ul>
<ul style="list-style-type: none"><li>Chauffe-eau pour remplissage du réservoir</li></ul>
<ul style="list-style-type: none"><li>Plaque pour fixer l'installation et le fauteuil</li></ul>
<ul style="list-style-type: none"><li>Exclure la coupe du crachoir</li></ul>
<b>Pour sécurité et confort:</b>
<ul style="list-style-type: none"><li>Valve centrale de coupure d'air</li></ul>
<ul style="list-style-type: none"><li>Valve centrale de coupure d'eau</li></ul>
<ul style="list-style-type: none"><li>Séparateur de soda GF 1 pour CS 1 DÜRR DENTAL</li></ul>
<ul style="list-style-type: none"><li>Appareil de lavage Vario DÜRR DENTAL</li></ul>



## Luminaire

### MAIA LED



Système de rotation spécial à trois dimensions

### EVA LED



### CUBE X9



Température de la lumière	5000 K	5000 K	3.000K, 4.500K, 6.000
Intensité du flux lumineux	de 3000 à 35 000 LUX	de 3,000 à 50 000 LUX	de 18,000 à 60,000 LUX
Effet sans ombre	9*6 mm ellipse	10*6 mm ellipse	18 mm et 300 mm diamètre

Luminaire dentaire FARO sont:

- la surface de travail parfaitement éclairée;
- système optique breveté FARO;
- poignées amovibles à stériliser;
- nouvel équipement électronique des luminaires FARO assure la compatibilité avec les systèmes d'enregistrement vidéo et outils diagnostiques.

## Pédale de commande des outils



Pédale multifonctionnelle:

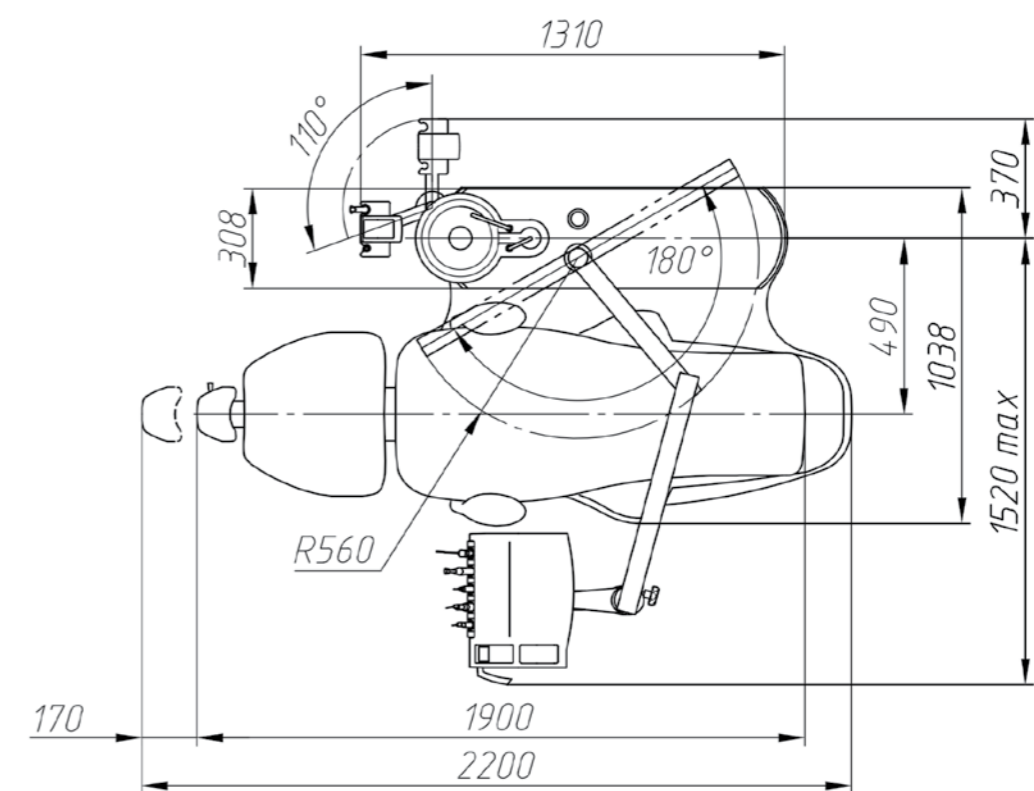
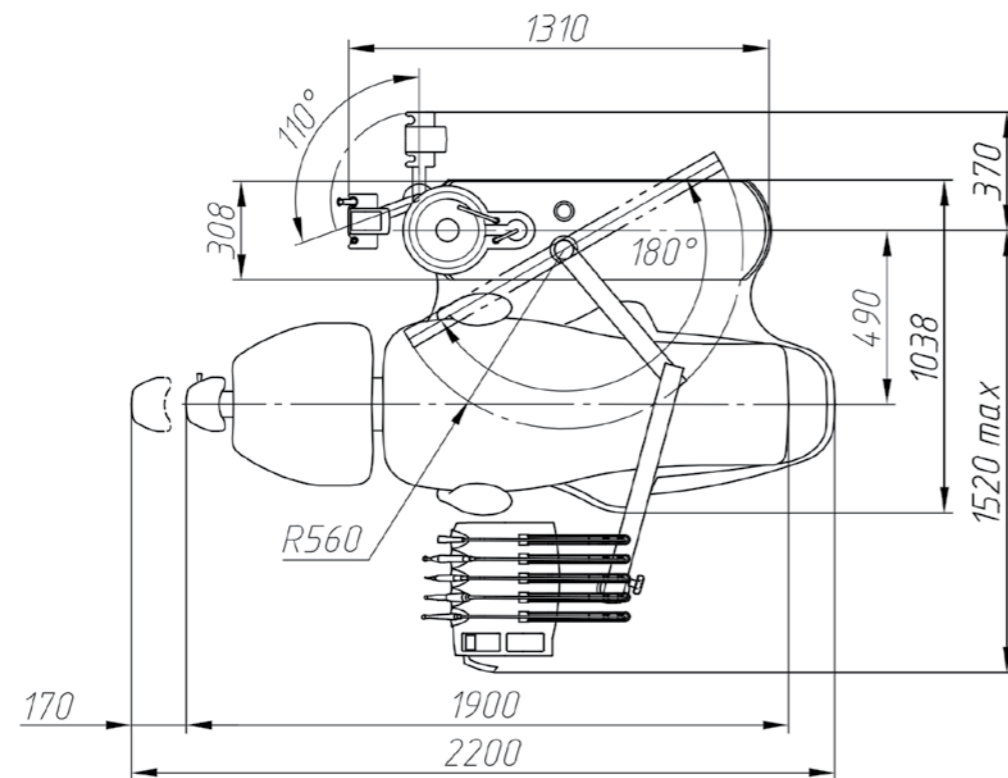
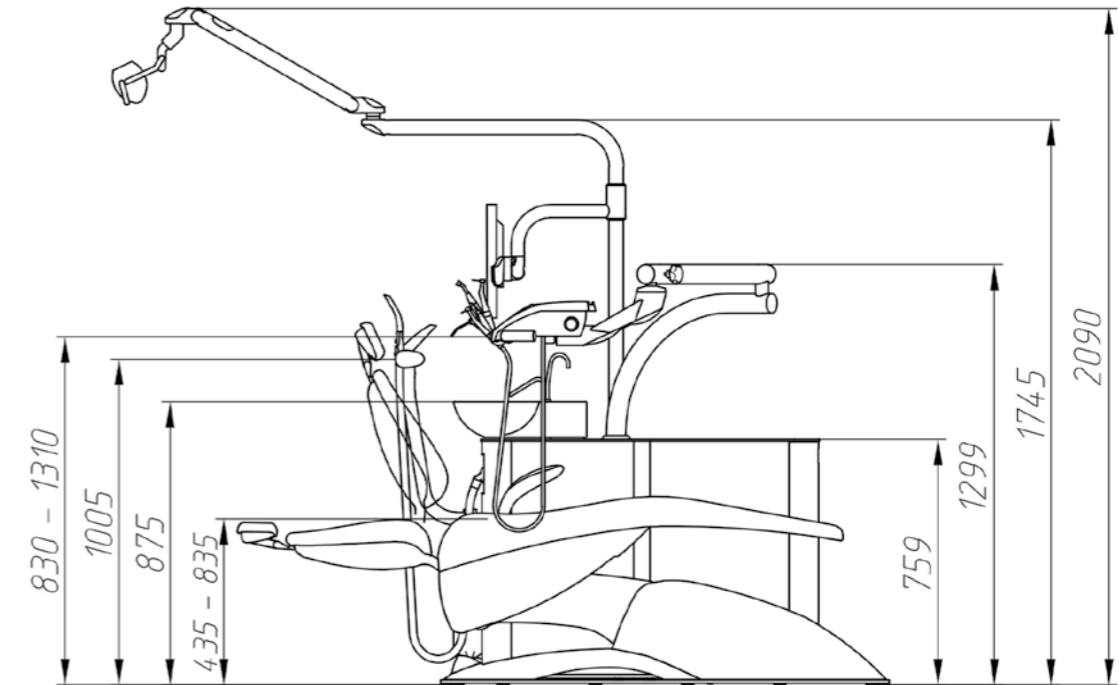
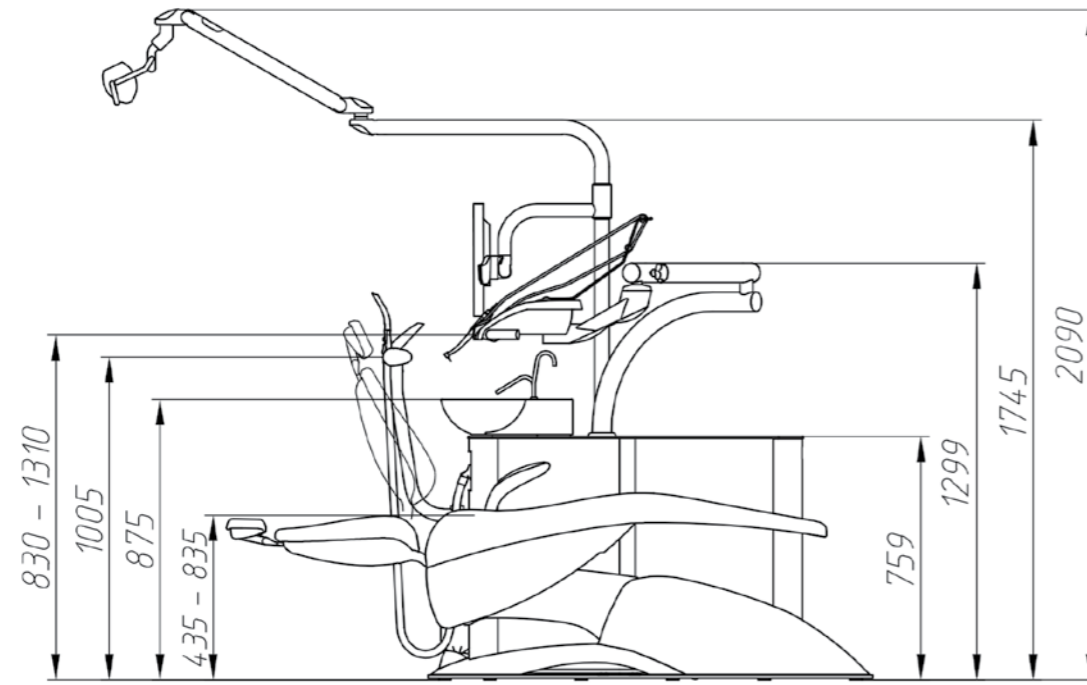
- marche/arrêt des outils dentaires;
- marche/arrêt du spray et du soufflage des outils dentaires;
- réglage de la vitesse/puissance des outils dentaires.



Pédale multifonctionnelle sans fil:

- marche/arrêt des outils dentaires;
- marche/arrêt du spray et du soufflage des outils dentaires;
- réglage de la vitesse/puissance des outils dentaires.

## Dimensions de l'installation dentaire GALLANT AUTONOME



Dimensions de l'installation dentaire GALLANT AUTONOME avec l'amenée supérieure des outils et le fauteuil du patient STING

Dimensions de l'installation dentaire GALLANT AUTONOME avec l'amenée inférieure des outils et le fauteuil du patient Sting



## Installation dentaire Autonome Mini

- Installation complètement autonome à compresseur sans huile monté et dessiccateur à membrane, sans système d'aspiration.
- Conforme aux normes de sécurité et hygiène les plus exigeantes conformément aux normes européennes.
- Air sec pur du compresseur à filtration de 0,1  $\mu\text{m}$  sans bactéries, virus, champignons, conforme aux directives européennes de sécurité



# GALLANT CART-5 AUTONOME

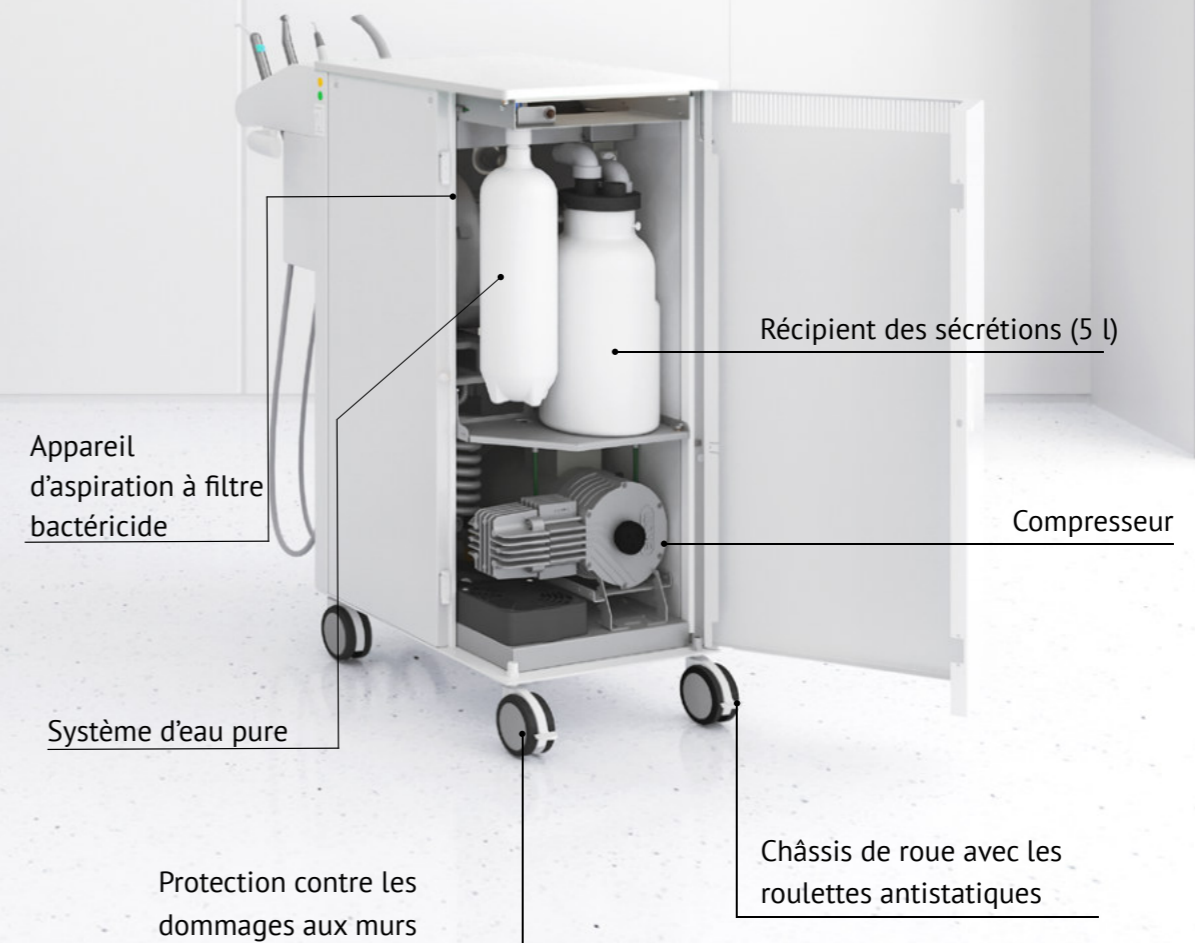
L'installation mobile sur le châssis de roue avec les roulettes antistatiques, les dispositifs de freinage et la protection contre les dommages aux murs.

## Armoire insonorisée à roulettes inclut:

- compresseur DK 50 à récepteur inox 5 l et séparateur de condensat avec évacuation automatique du condensat;
- système d'aspiration qui inclut les aspirateurs de la salive et de la poussière, appareil d'aspiration à filtre bactéricide et récipient des sécrétions de 5 l.

## Le module du praticien à amenée supérieure des tuyaux (5 outils au maximum) inclut:

- seringue à 3 fonctions DCI;
- une sortie pneumatique à turbine (tuyau en silicone);
- châssis de roue avec les roulettes antistatiques et la protection contre les dommages aux murs
- système d'eau pure à réservoir de 2 l
- pupitre de commande avec réglage de la puissance de tous les outils dynamiques
- pédale de commande dynamique





## Aspirateurs mobiles Mobi Suc Easy & Mobi Suc Combi

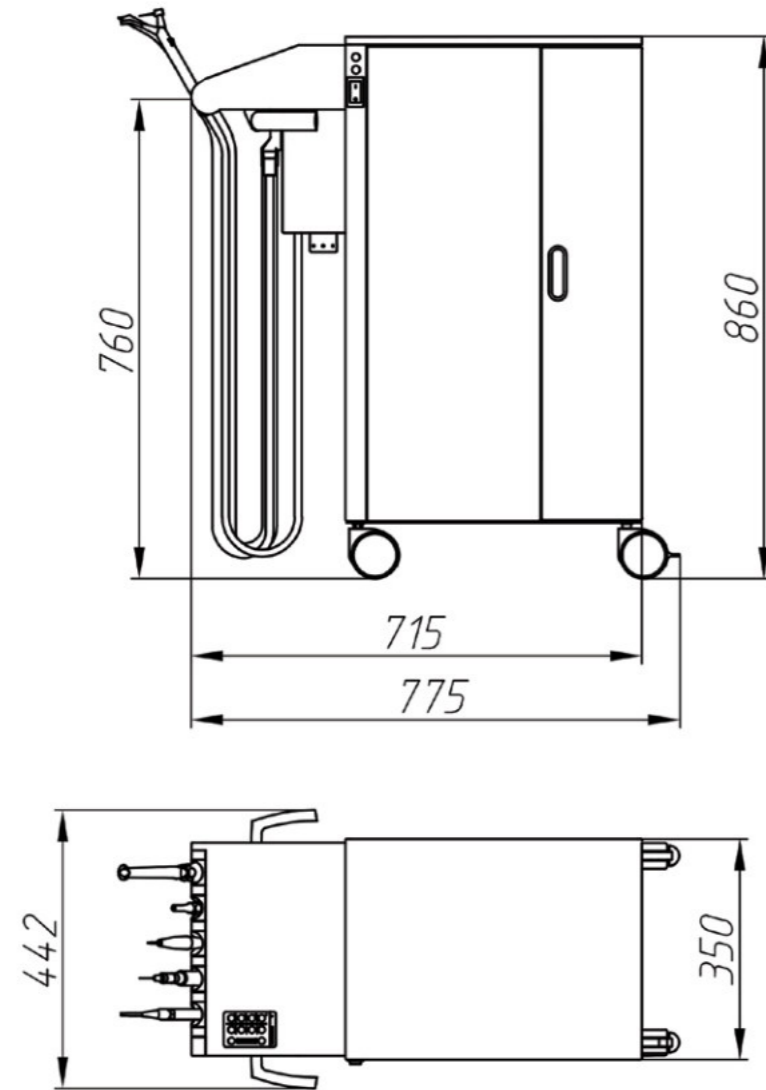
Les aspirateurs mobiles Mobi Suc Easy & Mobi Suc Combi sont destinés à enlever les liquides ou l'air de la bouche du patient pendant les procédures de traitement.

Avantages essentiels:

- petite taille des modules;
- mobilité: grâce au châssis roulant, l'aspirateur est facile à déplacer au sein du cabinet dentaire;
- niveau diminué du bruit pendant le travail;
- l'appareil ne nécessite aucun service technique complémentaire;
- puissance excellente de l'aspiration est atteinte pendant seulement quelques secondes;
- débit maximal d'aspiration est de 1100 l/min.
- roulettes antistatiques spéciales avec le frein pour la fixation;
- dispositifs complètement autonomes, il suffit de brancher pour travailler;
- filtre bactéricide HEPA (H14) protège l'air dans le cabinet dentaire contre les virus et bactéries à l'aide de la filtration de 99,9%.

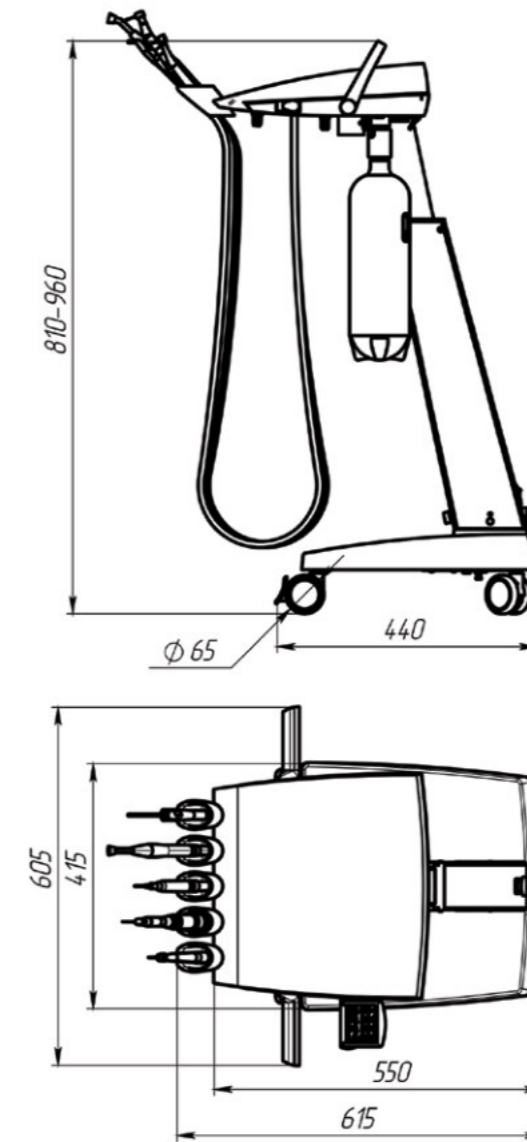
## DIMENSIONS

Installation dentaire GALLANT CART-5 AUTONOME



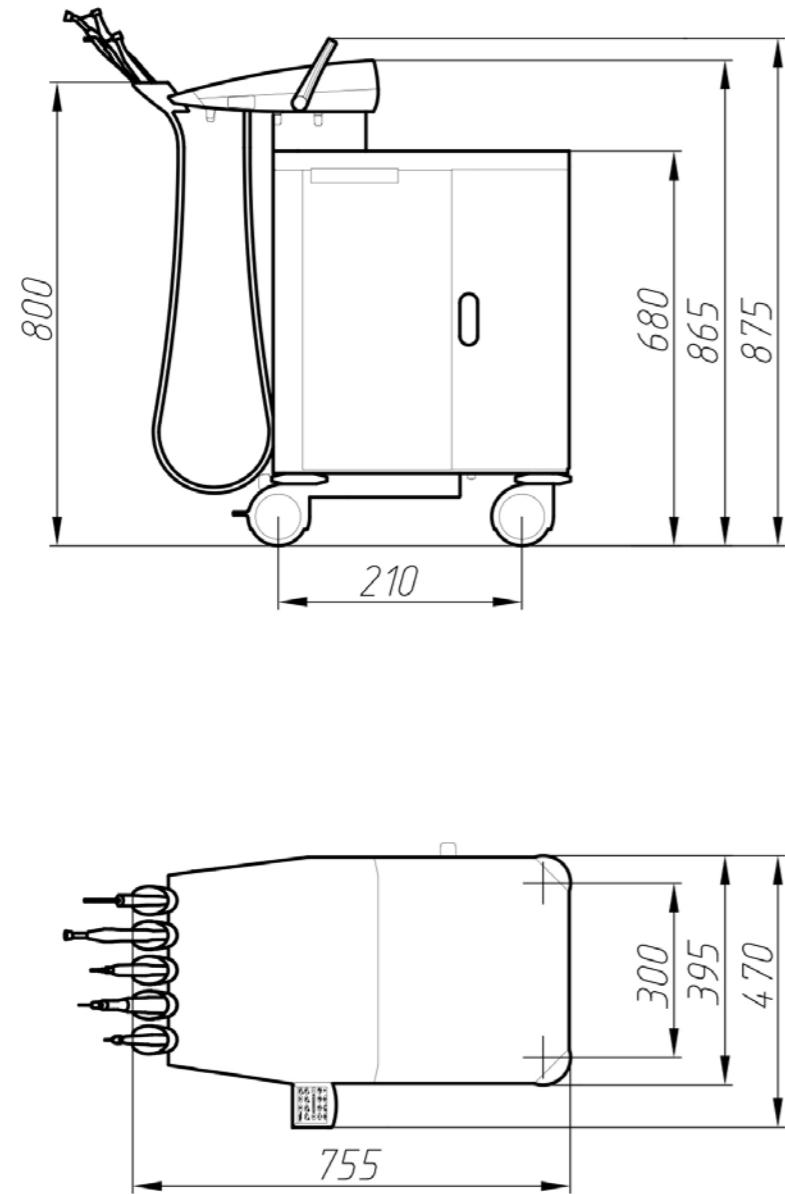
## DIMENSIONS

Installation dentaire GALLANT CART-5



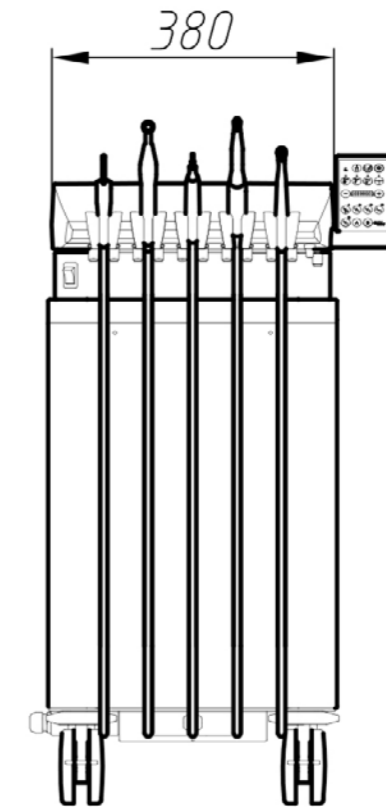
## DIMENSIONS

Installation dentaire GALLANT CART AUTONOME



## DIMENSIONS

Installation dentaire GALLANT CART AUTONOME



# **GALIT**

Manufacturer

PC «Galit»  
6E, 15 Kvitnya Str., v. Baikivtsi, Ternopil region,  
47711, UKRAINE

+380-800-502-998

office@galit.te.ua  
service@galit.te.ua

European representer

Galdent CZ s.r.o.  
K.Vapence 448, 41503 Teplice, Czech Republic

+420-775-471-378

export@galit.te.ua  
galdentcz@gmail.com

**CE**<sub>2797</sub>

La spécification technique ou l'aspect extérieur du matériel peuvent être modifiés sans aucune concertation préalable.  
Version: 01.01.2023