



Dentale Behandlungseinheit
GALLANT AUTONOME





**“Gallant Autonome –
ist eine perfekte Lösung für
Praxen, wo man Leitungen nicht
verlegen kann”**

Bereits über 20 Jahre bleibt unser Vektor bei GALIT unverändert: die besten dentalen Anlagen und innovativen Lösungen an Zahnarztprofis in der Ukraine wie auch weltweit zu liefern.

Unsere Orientierung auf vorbildliches Service gestaltet langzeitige Beziehungen zu unseren Kunden. Bereits über 5000 Zahnärzte konnten sich von der Qualität und Zuverlässigkeit unserer Anlagen überzeugen. Das alles ist durch sorgfältiges Monitoring der Anforderungen unserer Kunden sowie Einhaltung der Prinzipien, die für GALIT grundlegend sind, möglich.

In unserer Arbeit orientieren wir uns stets nach folgenden Prinzipien:

- Qualität – wir arbeiten nach den höchsten Qualitätsstandards bei allem, was wir herstellen;
- Vertrauen – Achtung, Gewissenhaftigkeit und Aufrichtigkeit lenken unser Handeln, damit wir alles richtig machen;
- Sorge – unsere Kunden inspirieren uns dazu, getreulich und leidenschaftlich zu handeln;
- Innovationen – wir optimieren die aktuellsten Techniken, um Gekontheit in der Zahnmedizin zu erreichen;
- Partnerschaft – wir arbeiten mit Zahnarztprofis und unseren Partnern zusammen, um ZUSAMMEN zu gewinnen;
- Hingabe – wir arbeiten skrupulös und schnell, um hervorragende Ergebnisse mit bestem Kundenservice sicherzustellen.

GALIT – Making dentistry happen



GALLANT AUTONOME – EINFACH ANS STROMNETZ ANSCHLIESSEN UND ARBEITEN!

Eine autonome Behandlungseinheit mit eingebautem Kompressor, Absauganlage, Behälter für Sekrete – eine perfekte Lösung für Praxen, wo keine Leitungen verlegt werden können. Die Behandlungseinheit ist autonom und unabhängig – leicht aufstellbar und transportierbar.

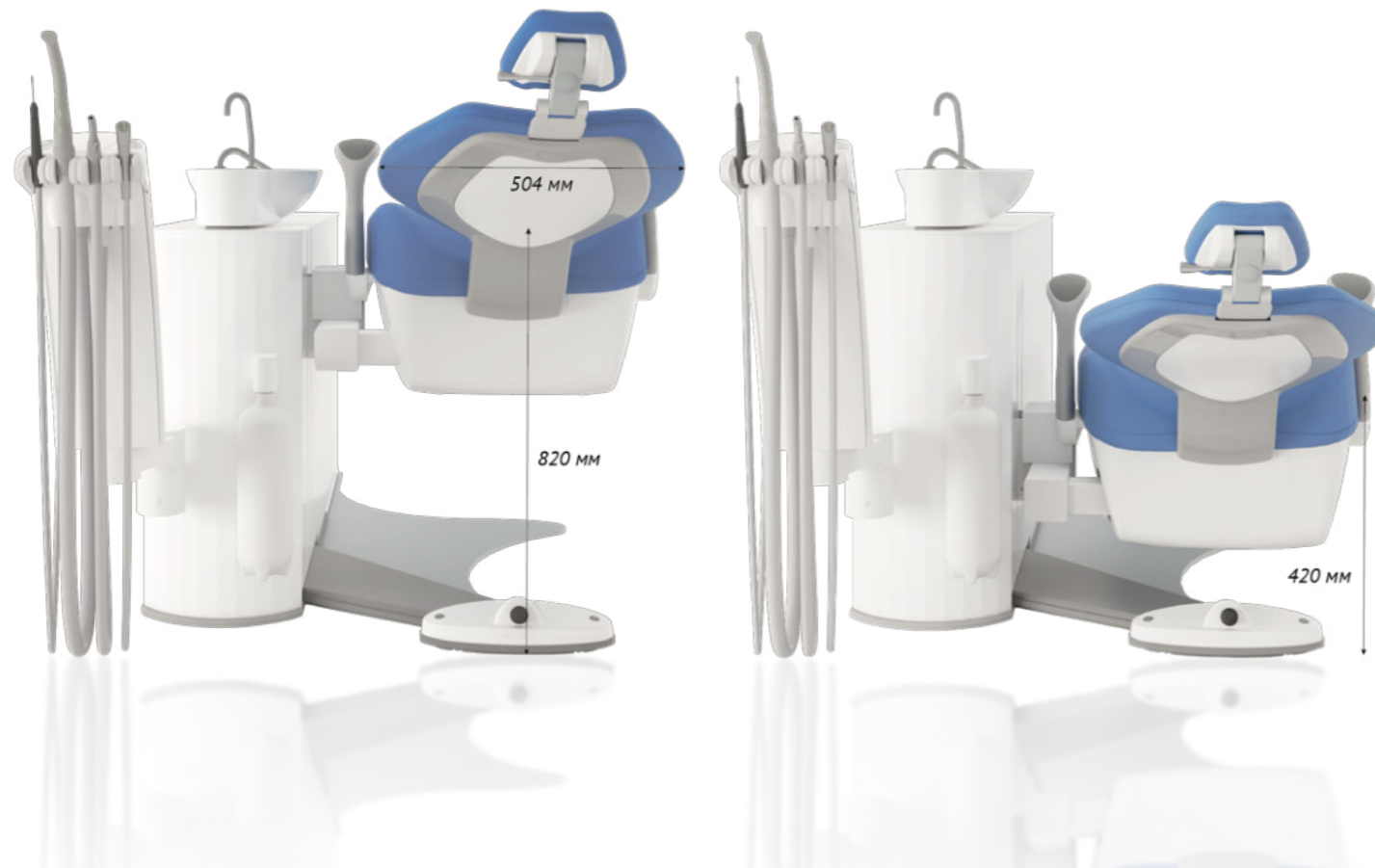
Hauptvorteile von GALLANT AUTONOME:

- Gallant Autonome ist eine vollständig von Anschlüssen an Luft-, Vakuum-, Wasser- und Abwassernetze unabhängige Behandlungseinheit.
- Massive stabile Konstruktion für Befestigung der Zusatzgeräte. Sie können einfach ein Röntgengerät, ein Mikroskop oder Bildschirm platzieren, um komfortabel zu arbeiten.
- Bauteile von führenden europäischen Herstellern mit Garantieservice.
- Lange Hebel der Leuchte bieten Komfort während der therapeutischen Behandlung an.
- Kompressor mit Trockner und Edelstahlkessel in die Wassereinheit eingebaut.
- Absaugaggregat mit Entkeimungsfilter in die Wassereinheit eingebaut.
- Wasserbehälter, System der Glasbefüllung und Speibeckenspülung, Behälter für Sekrete in der Wassereinheit.
- Die Behandlungseinheit ist geräuscharm im Betrieb, komfortabel für den Arzt wie den Patienten.
- Entkeimungsfilter HEPA (H14) schützt die Luft im Behandlungsraum vor Viren und Bakterien, indem diese zu bis zu 99,9 % gefiltert wird.

STUHL STING

Die Grundversion des Patientenstuhls beinhaltet:

- Schwenk- und abnehmbare Armlehne links;
- Schwenk- und abnehmbare Armlehne rechts;
- Trendelenburg-Funktion (synchrone Anhebung der Füße um 15° bei der Stuhllehnesenkung um 90°);
- Drei Zusatzprogramme für den Stuhl;
- Stuhlbezug kann gegen Soft Foam getauscht werden;
- Spezielle Matte zum Schutz des Stuhls gegen Beschädigung.

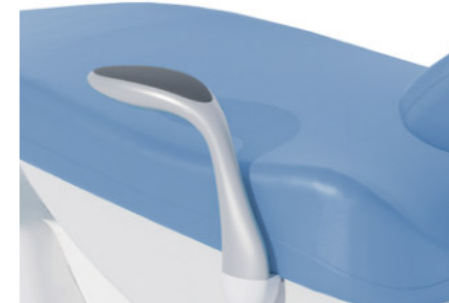


Die aus flexiblem PU gefertigten und mit Kunstleder überzogenen Bezüge sind komplett nahtlos für einfache Reinigung und Desinfektion.

Auch kann Patientenstuhlbezug Soft Foam bestellt werden.



Soft Foam Bezug



Der Patientenstuhl kann mit einer Armlehne links und/oder rechts ausgestattet werden. Für einen noch komfortableren Zugang zum Patientenstuhl.



Trendelenburg-Funktion (synchrone Anhebung der Füße um 15° bei der Stuhllehnesenkung um 90° möglich). Bei dieser Positionierung des Patientenstuhls wird der korrekte Blutkreislauf während der Behandlung sichergestellt.



Joystick für Steuerung des Patientenstuhls. Der hochpräzise Joystick ermöglicht es, den Patientenstuhl einfach und wirksam ohne Hände zu steuern.



Elle Bianco



Elle E C95 Bianco



Elle E C2002 Bianco



Light Bianco



Uni Bianco

Eine breite Auswahl der Kunstlederfarbtöne entstand im Ergebnis einer sorgfältigen Analyse der Bedürfnisse unserer anspruchsvollsten Kunden.

1007 Graphite black	5011 Steel blue	14966 Pine green	8017 Chocolate
7021 Black grey satin	5003 Sapphire blue	5515 Yellow green	8017 UM33 Mahogany brown
7502 Basalt grey	1009 D Ultramarine blue	68001 Green olive	14766 Wine red
21366 Platinum	5023 Remote blue	5503 Saffron yellow	4003 Burgundy-purple
15141 Blue grey	3491 Blue	7791 Salmon orange	5510 Traffic-purple
1011 Traffic grey A	3493 Turquoise blue	5017 Strawberry-red	3492 Red lilac
3494 Grey silk	5511 Patino green	1414 Ruby red	6001 Grey-beige



Dank seinem ergonomischen Design folgt der Patientenstuhl den Umrissen des Patientenkörpers in diversen Positionen

(Dargestellt ist Sting Patientenstuhl)



Mehr Bewegungsfreiheit. Noch mehr Komfort

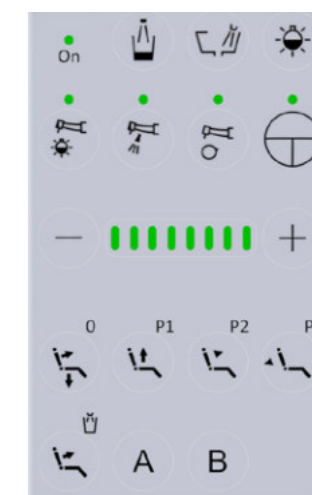
Arztelement Ihrer Gallant Autonome

Mit erforderlichen Instrumenten ausgestattet, die an dem Platz angeordnet sind, wo Sie diese intuitiv zu finden erwarten.

Optimales Gewicht der Instrumente sowie Flexibilität der Schläuche ermöglichen komfortablen Betrieb während des ganzen Behandlungsprozesses. Durch Reduzierung der Handgelenkbelastung wird die Ermüdung während der langen Behandlung minimiert.

Das Arztelement mit Instrumentenzuführung von oben sieht folgendes vor:

- 5 individuell ausgewählte Instrumente;
- leichte Bauweise;
- Fixierung an der gewünschten Stelle durch Druckluftbremse;
- Bedienkonsolen für Instrumente und Patientenstuhl.



Selbsterklärende Benutzeroberfläche. Instrumente und Patientenstuhl leicht bedienbar.



Effektives Zusammenwirken im Team mit Gallant Autonome

Assistenzelement Ihrer Gallant Autonome:

- Ermöglicht 4 Instrumente zu platzieren und lässt Speichelsauger und Staubsauger unabhängig betreiben;
- Durch horizontale Bewegungen des Assistenzelements können Instrumente auf einer bequemen Position angeordnet werden.



4 Instrumente





Das Speibecken kann einfach um 180° geschwenkt werden, was einen ergonomischen und komfortablen Zugang für den Assistenten und optimalen Komfort für den Patienten sicherstellt.

Ein Hygienesystem, auf das man verlässt

Wassereinheit GALLANT AUTONOME – gute Zugänglichkeit, schnelle und sichere Bedienung durch das medizinische Personal und Servicetechniker. Die Wassereinheit mit glatter Oberfläche lässt sich einfach desinfizieren, für Wartung muss man nur ein Deckel mit Arretierungen abnehmen.

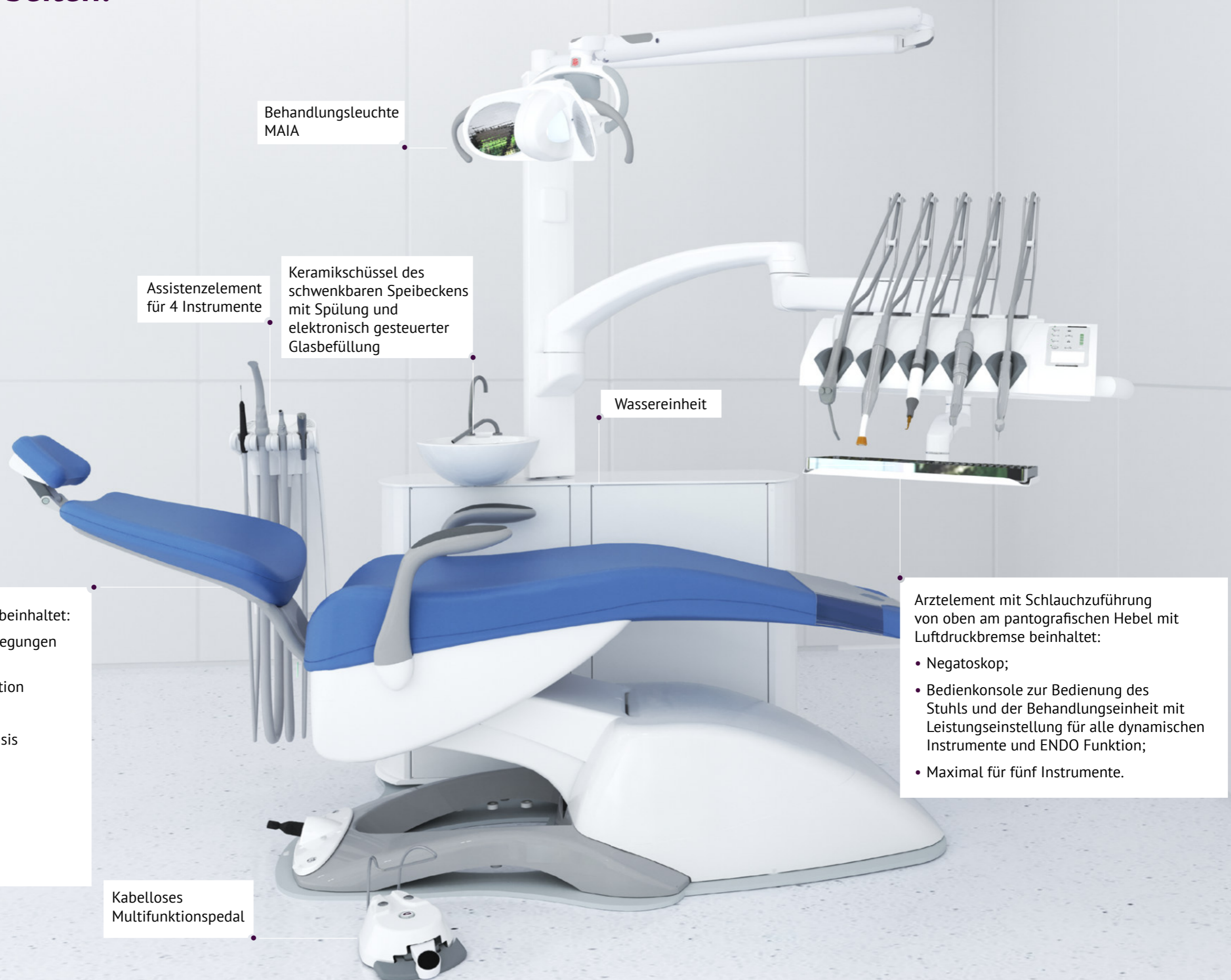


Speibecken aus Keramik – desinfektionsmittelbeständig

Stellt einen ergonomischen und komfortablen Zugang für den Assistenten und optimalen Komfort für den Patienten sicher. Mit Spülsystem und elektronischer Steuerung des Glasbefüllung ausgestattet.



Einfach ans Stromnetz anschließen und arbeiten!



Behandlungsleuchte
MAIA

Assistenzelement
für 4 Instrumente

Keramikschüssel des
schwenkbaren Speibeckens
mit Spülung und
elektronisch gesteuerter
Glasbefüllung

Wassereinheit

Arztelement mit Schlauchzuführung
von oben am pantografischen Hebel mit
Luftdruckbremse beinhaltet:

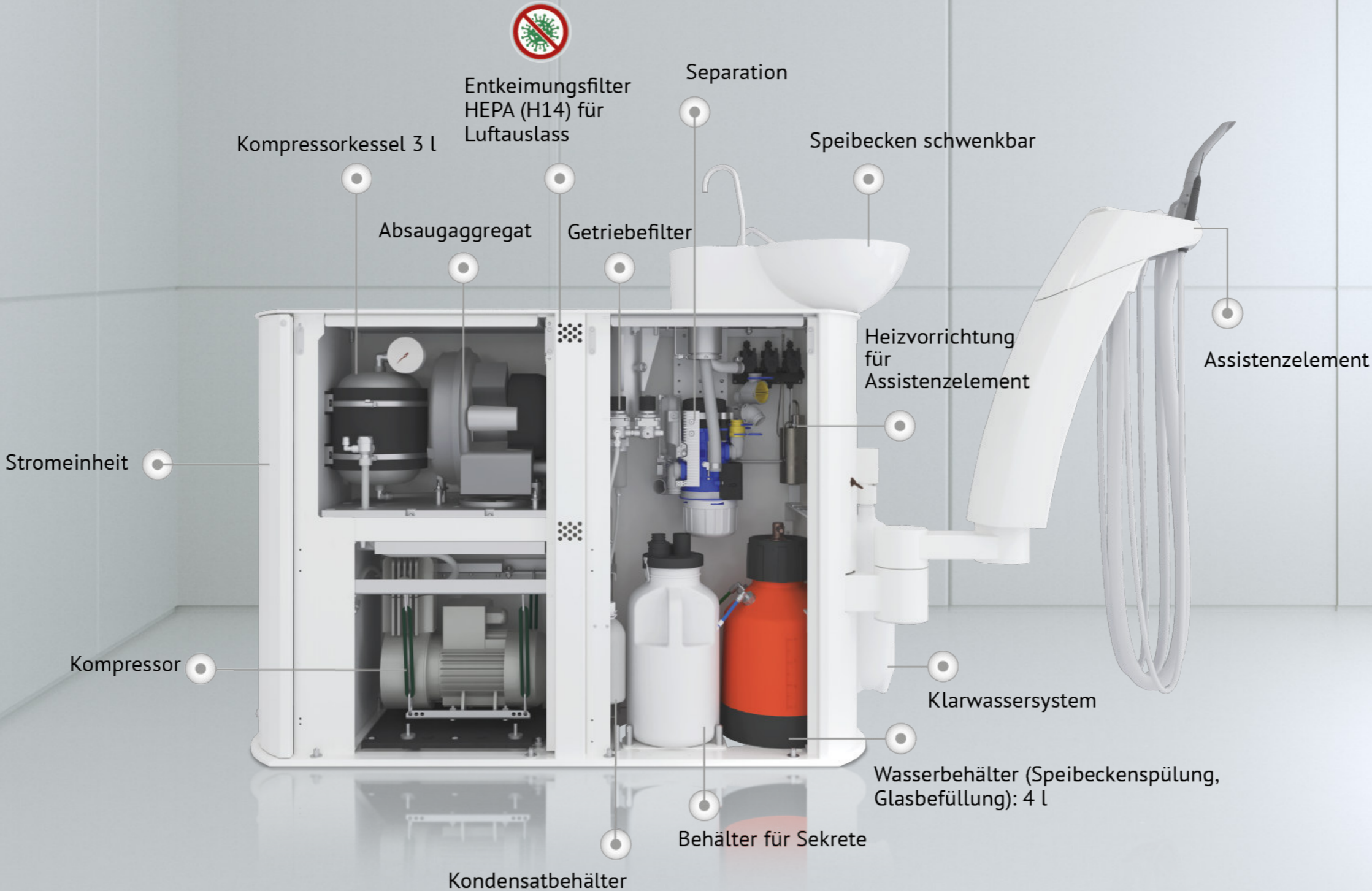
- Negatoskop;
- Bedienkonsole zur Bedienung des
Stuhls und der Behandlungseinheit mit
Leistungseinstellung für alle dynamischen
Instrumente und ENDO Funktion;
- Maximal für fünf Instrumente.

Kabelloses
Multifunktionspedal

Die Grundversion des Patientenstuhls Sting beinhaltet:

- Voll elektromechanische Hebung und Bewegungen
der Rückenlehne
- Programm zur Rückkehr in die «Null»-Position
- Programm für Position für Ausspucken
- doppelte Fußbedieneinheit an der Stuhlbasis
- Nothalt an der Stuhlbasis
- Nothalt an der Rückenlehne
- Kopfstütze mit UNI Doppelartikulation
- Breite Stuhllehne
- Drei Zusatzprogramme für den Stuhl

Gallant Autonome – Einfach ans Stromnetz anschliessen und arbeiten!



Optionen

GALLANT AUTONOME (PRO) Dentale Behandlungseinheit
Eine Wassereinheit in Hängeausführung beinhaltet:
<ul style="list-style-type: none"> • Keramikschüssel des schwenkbaren Speibeckens mit Spülung und elektronisch gesteuerter Glasbefüllung
<ul style="list-style-type: none"> • Klarwassersystem 2 l
<ul style="list-style-type: none"> • DK 50 Kompressor mit 3 l Edelstahlkessel und Kondensatabscheider mit automatischem Kondensatablass, in die Wassereinheit eingebaut
<ul style="list-style-type: none"> • Absaugaggregat mit Entkeimungsfilter, in die Wassereinheit eingebaut
<ul style="list-style-type: none"> • Wasserbehälter für Glasbefüllung und Speibeckenspülung (6 l)
<ul style="list-style-type: none"> • Behälter für Sekrete (5 l)
Arztelementtyp:
Das neuartige Arztelement mit Schlauchzuführung von oben / von unten beinhaltet:
<ul style="list-style-type: none"> • Elektronische Einstellung der Sprayzuführung
<ul style="list-style-type: none"> • Schwenkhebel mit Druckluftbremse
<ul style="list-style-type: none"> • Bedienkonsole für Patientenstuhl mit Leistungseinstellung für alle dynamischen Instrumente
<ul style="list-style-type: none"> • Zwei Griffe mit einem Taster der Druckluftbremsung für Positionierung des Arztelementes
Instrumente des Arztelementes:
<ul style="list-style-type: none"> • Druckluftausgang ohne Beleuchtung
<ul style="list-style-type: none"> • Druckluftausgang mit Beleuchtung
<ul style="list-style-type: none"> • Mikromotor OPTIMA MX2 int (40 Programme) Bien Air
<ul style="list-style-type: none"> • Zweiter Mikromotor für OPTIMA MX2 Bien Air
<ul style="list-style-type: none"> • Mikromotor MX2 LED Bien Air
<ul style="list-style-type: none"> • Zweiter Mikromotor MX2 LED Bien Air
<ul style="list-style-type: none"> • Mikromotor MCX LED (1000–40.000 U/min) Bien Air
<ul style="list-style-type: none"> • Zweiter Mikromotor MCX LED (1000–40.000 U/min) Bien Air
<ul style="list-style-type: none"> • Scaler Xinetec Satelec mit drei Aufsätzen
<ul style="list-style-type: none"> • FS-433 E-1 Скелер Piezon EMS
<ul style="list-style-type: none"> • FS-367 Scaler Piezon LED No Pain EMS
<ul style="list-style-type: none"> • F55235 Scaler Newtron LED mit drei Aufsätzen
<ul style="list-style-type: none"> • Polymerisationslampe Mini LED Satelec
<ul style="list-style-type: none"> • 3-Funktionsspritze MINIMATE Luzzani Dental
<ul style="list-style-type: none"> • 3-Funktionsspritze MC3FP (MYTRONIC)
<ul style="list-style-type: none"> • 3-Funktionsspritze DCI
Zusätzliche Optionen für Arztelement:
<ul style="list-style-type: none"> • Großer Tisch mit Silikonmatte
<ul style="list-style-type: none"> • Wassererhitzer für Instrumente des Arztelementes
<ul style="list-style-type: none"> • Schlauchspülung für Instrumente des Arztelementes mit Funktion der elektronischen Sprayregelung
Pedale für Zahnarztpraxis:
<ul style="list-style-type: none"> • Pneumatisches Bedienungspedal
<ul style="list-style-type: none"> • Multifunktionspedal FARO
<ul style="list-style-type: none"> • Kabelloses Multifunktionspedal FARO
Optionen des Separationssystems:
<ul style="list-style-type: none"> • Separation CAS1 Dürr Dental
<ul style="list-style-type: none"> • Speibeckenventil Dürr Dental

Typ des Zahnarztstuhls:
Patientenstuhl ECO NEXT (Tecnodent) beinhaltet:
<ul style="list-style-type: none"> • Voll elektromechanische Hebung und Bewegungen der Rückenlehne • Programm zur Rückkehr in die «Null»-Position • Fußbedieneinheit an der Stuhlbasis • Nothalt an der Stuhlbasis • Nothalt an der Rückenlehne • Breite Stuhllehne • UNI Kopfstütze.
Optionen für Patientenstuhl ECO NEXT:
<ul style="list-style-type: none"> • Schwenk- und abnehmbare Armlehne links
<ul style="list-style-type: none"> • Schwenk- und abnehmbare Armlehne rechts
<ul style="list-style-type: none"> • Magnetkissen für flache Kopfstütze
<ul style="list-style-type: none"> • Trendelenburg-Funktion (synchrone Anhebung der Füße um 15° bei der Stuhllehnesenkung um 90°)
<ul style="list-style-type: none"> • Stuhlbezug kann gegen SOFT FORM getauscht werden
<ul style="list-style-type: none"> • Drei Zusatzprogramme für den Stuhl
<ul style="list-style-type: none"> • Matte für Stuhlsitz
<ul style="list-style-type: none"> • Enge Stuhllehne (nur für ECO NEXT)
Patientenstuhl STING (Tecnodent), inkl.:
<ul style="list-style-type: none"> • Voll elektromechanische Hebung und Bewegungen der Rückenlehne • Programm zur Rückkehr in die «Null»-Position • Fußbedieneinheit an der Stuhlbasis • Nothalt an der Stuhlbasis • Nothalt an der Rückenlehne • Breite Stuhllehne • Kopfstütze mit UNI Doppelartikulation
Optionen für Patientenstuhl STING:
<ul style="list-style-type: none"> • Schwenk- und abnehmbare Armlehne links
<ul style="list-style-type: none"> • Schwenk- und abnehmbare Armlehne rechts
<ul style="list-style-type: none"> • Trendelenburg-Funktion (synchrone Anhebung der Füße um 15° bei der Stuhllehnesenkung um 90°)
<ul style="list-style-type: none"> • Stuhlbezug kann gegen SOFT FORM getauscht werden
<ul style="list-style-type: none"> • Drei Zusatzprogramme für den Stuhl
<ul style="list-style-type: none"> • Matte für Stuhlsitz
Patientenstuhl 2009 NEXT (Tecnodent) beinhaltet:
<ul style="list-style-type: none"> • Voll elektromechanische Hebung und Neigung der Rückenlehne • Schutzvorrichtungen an der Stuhlbasis • Pantograf und Rückenlehne • Motordeckel mit eingebautem Leitungsbox • Joysticks für Einstellung • Fußschutz aus Kunststoff • RAL 9003 standardmäßig • Breite Stuhllehne, Typ «a cucchiaio» • Kopfstütze, Typ «UNI TAPPEZZATO»
Optionen für Patientenstuhl 2009 NEXT:
<ul style="list-style-type: none"> • Schwenk- und abnehmbare Armlehne links
<ul style="list-style-type: none"> • Schwenk- und abnehmbare Armlehne rechts
<ul style="list-style-type: none"> • Magnetkissen für flache Kopfstütze
<ul style="list-style-type: none"> • Stuhlbezug kann gegen SOFT FORM getauscht werden
<ul style="list-style-type: none"> • Drei Zusatzprogramme für den Stuhl
<ul style="list-style-type: none"> • Matte für Stuhlsitz

Patientenstuhl LINDA NEXT (Tecnodent) beinhaltet:
<ul style="list-style-type: none"> • Spannungsversorgung 230 V • RAL 9003 standardmäßig • Nahtloser Formbezug • Steuerung über Joystick • Synchronisierte Bewegung des Trittbrettes • Kollisionsschutzvorrichtungen • Automatische ausschubbare Fußsektion aus PU • 3 Motore: 5 vorinstallierte Programme + 9 vorgegebene Positionen • UNI headrest.
Optionen für Patientenstuhl LINDA NEXT:
<ul style="list-style-type: none"> • Schwenk- und abnehmbare Armlehne links
<ul style="list-style-type: none"> • Schwenk- und abnehmbare Armlehne rechts
<ul style="list-style-type: none"> • Magnetkissen für flache Kopfstütze
<ul style="list-style-type: none"> • Stuhlbezug kann gegen SOFT FORM getauscht werden
<ul style="list-style-type: none"> • Matte für Stuhlsitz
Optionen des Assistenzelementes:
<ul style="list-style-type: none"> • Assistenzelement DÜRR DENTAL mit Bedienkonsole für Staubsauger und Speichelsauger
Instrumente für Assistenzelement:
<ul style="list-style-type: none"> • 3-Funktionsspritze DCI
<ul style="list-style-type: none"> • 3-Funktionsspritze MINIMATE Luzzani Dental
<ul style="list-style-type: none"> • Polymerisationslampe MiniLED Satelec
Optionen der Behandlungsleuchte:
<ul style="list-style-type: none"> • Leuchte FARO MAIA
<ul style="list-style-type: none"> • Leuchte FARO ALYA
<ul style="list-style-type: none"> • Leuchte FARO EVA
Optionen der Wassereinheit:
<ul style="list-style-type: none"> • Monitorhebel schwenkbar
<ul style="list-style-type: none"> • Tücherhalter
<ul style="list-style-type: none"> • Wassererhitzer für Glasbefüllung
<ul style="list-style-type: none"> • Platte für Befestigung der Behandlungseinheit und des Stuhls
<ul style="list-style-type: none"> • Speibeckenschüssel ausnehmen
Für Sicherheit und Komfort:
<ul style="list-style-type: none"> • Zentraler Luftabschaltventil
<ul style="list-style-type: none"> • Zentraler Wasserabschaltventil
<ul style="list-style-type: none"> • Sodaseparierung GF 1 für CS 1 DÜRR DENTAL
<ul style="list-style-type: none"> • Spüleinheit Vario DÜRR DENTAL



Leuchten

MAIA LED



EVA LED



CUBE X9



Farbtemperatur	5000 K	5000 K	3.000K, 4.500K, 6.000
Lichtstrom	von 3000 bis 35 000 LUX	von 3,000 bis 50 000 LUX	von 18,000 bis 60,000 LUX
Schattenlos	9*6 mm Ellips	10*6 mm Ellips	18 mm und 300 mm Durchmesser

Behandlungsleuchten FARO bieten an:

- optimal beleuchtete Arbeitsfläche;
- patentiertes Optiksystem FARO;
- abnehmbare Griffe für Sterilisation;
- neue Elektronik von FARO stellt Kompatibilität mit allen Videoaufnahmesystemen und Diagnoseinstrumenten sicher.

Pedale für Instrumentenbedienung



Multifunktionspedal:

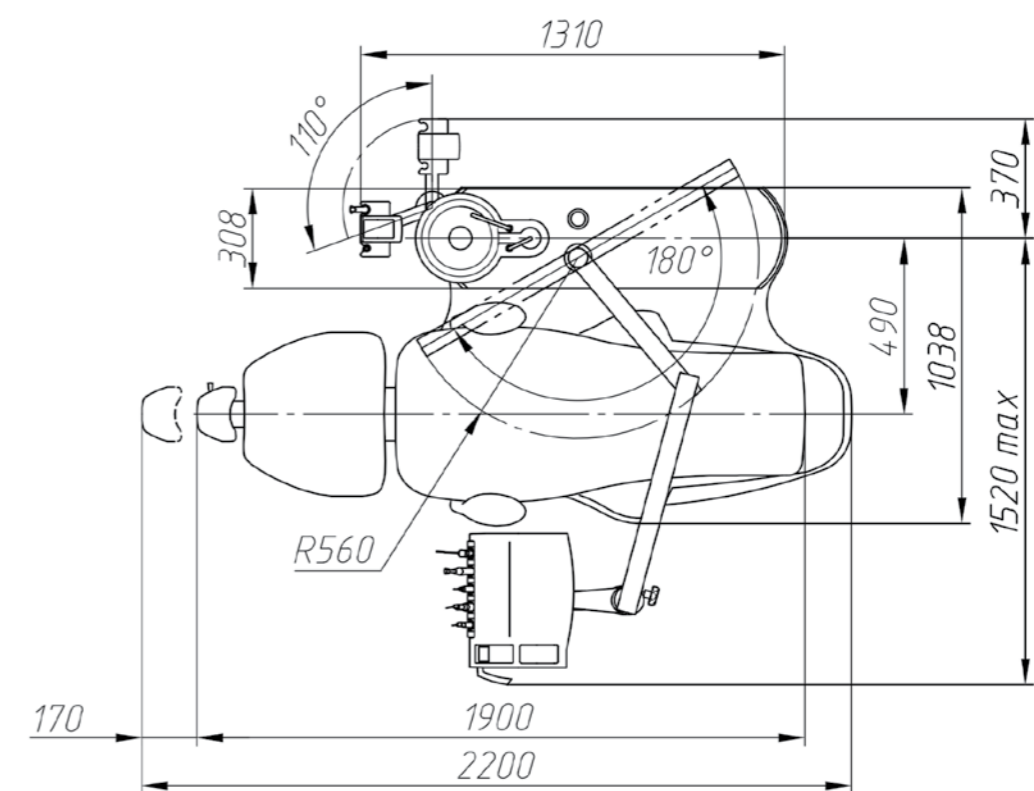
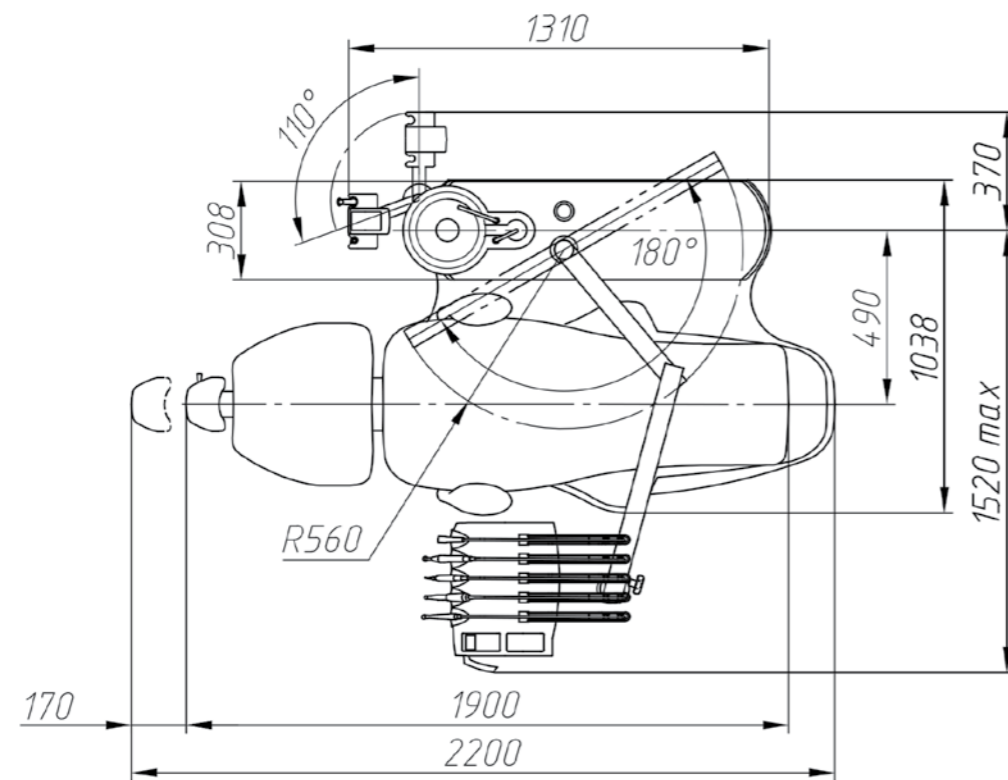
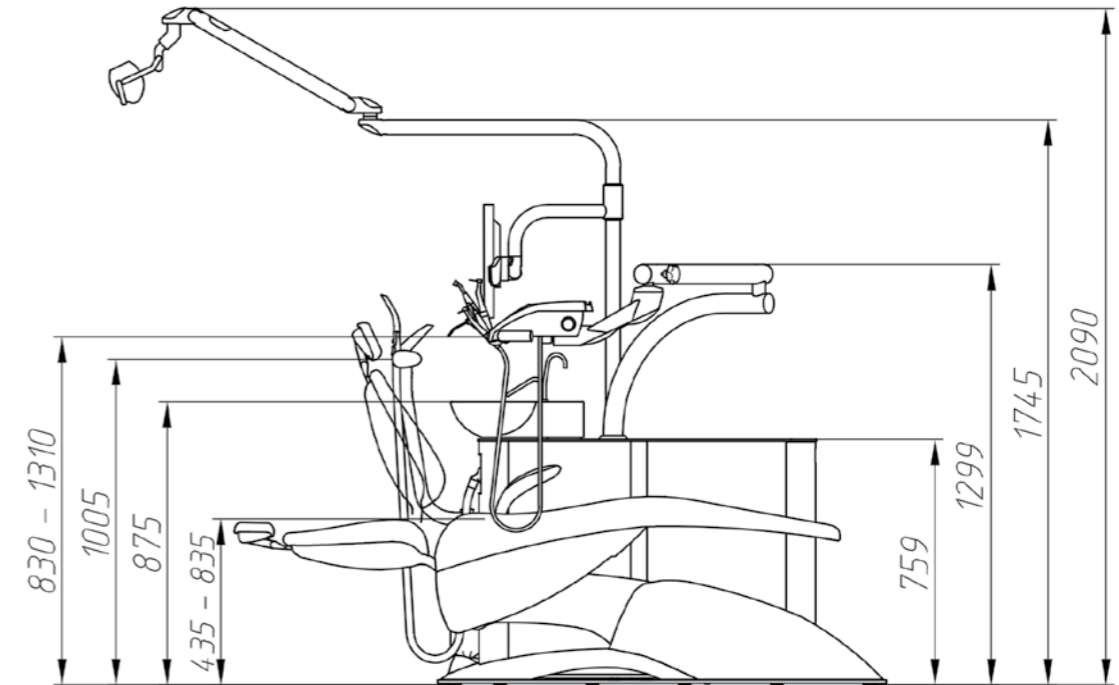
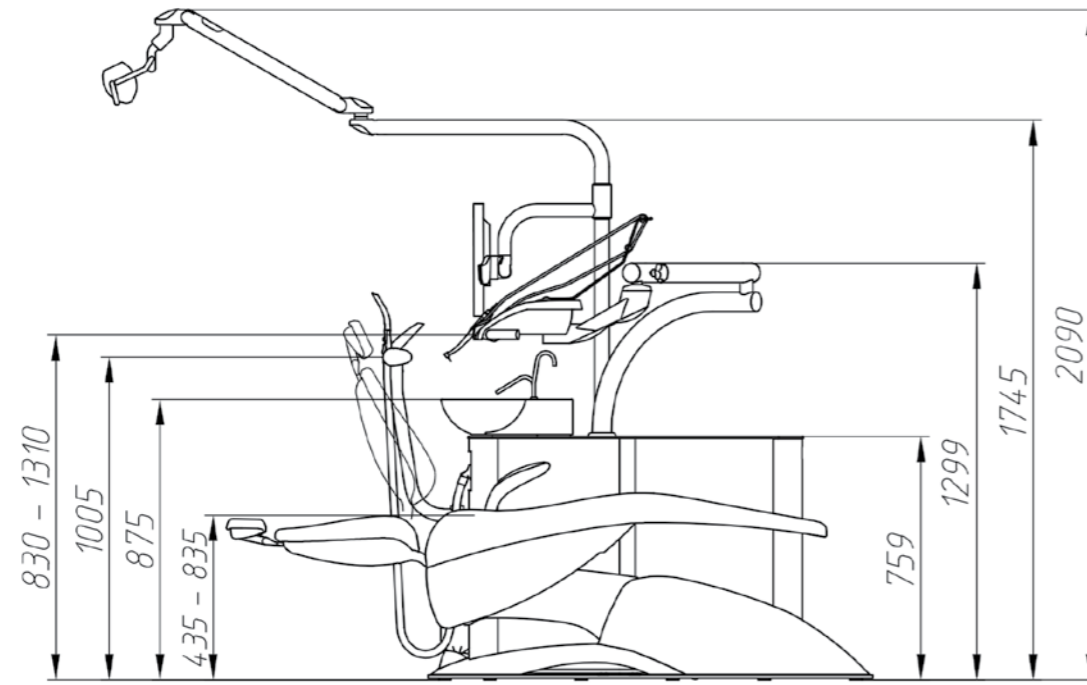
- Dentalinstrumente ein-/ausschalten;
- Spray und Durchblasen für Dentalinstrumente ein-/ausschalten;
- Drehzahl-/Leistungsregelung für Dentalinstrumente.



Kabelloses Multifunktionspedal:

- Dentalinstrumente ein-/ausschalten;
- Spray und Durchblasen für Dentalinstrumente ein-/ausschalten;
- Drehzahl-/Leistungsregelung für Dentalinstrumente.

Abmessungen der Behandlungseinheit GALLANT AUTOMONE



Abmessungen der Behandlungseinheit GALLANT AUTOMONE mit Instrumentenzuführung von oben und Patientenstuhl STING

Abmessungen der Behandlungseinheit GALLANT AUTOMONE mit Instrumentenzuführung von unten und Patientenstuhl STING



Dentale Behandlungseinheit Autonome Mini

- Vollautonome Behandlungseinheit mit eingebautem ölfreiem Kompressor und Membrantrockner, ohne Absauganlage.
- Ist den höchsten Standards der Sicherheit und Hygiene nach europäischen Normen gerecht.
- Trockene, reine Luft mit Filtrationsgrad 0,1 µm, bakterien-, viren- und pilzfrei, entspricht europäischen Richtlinien bezüglich der Sicherheit.



GALLANT CART-5 AUTONOME

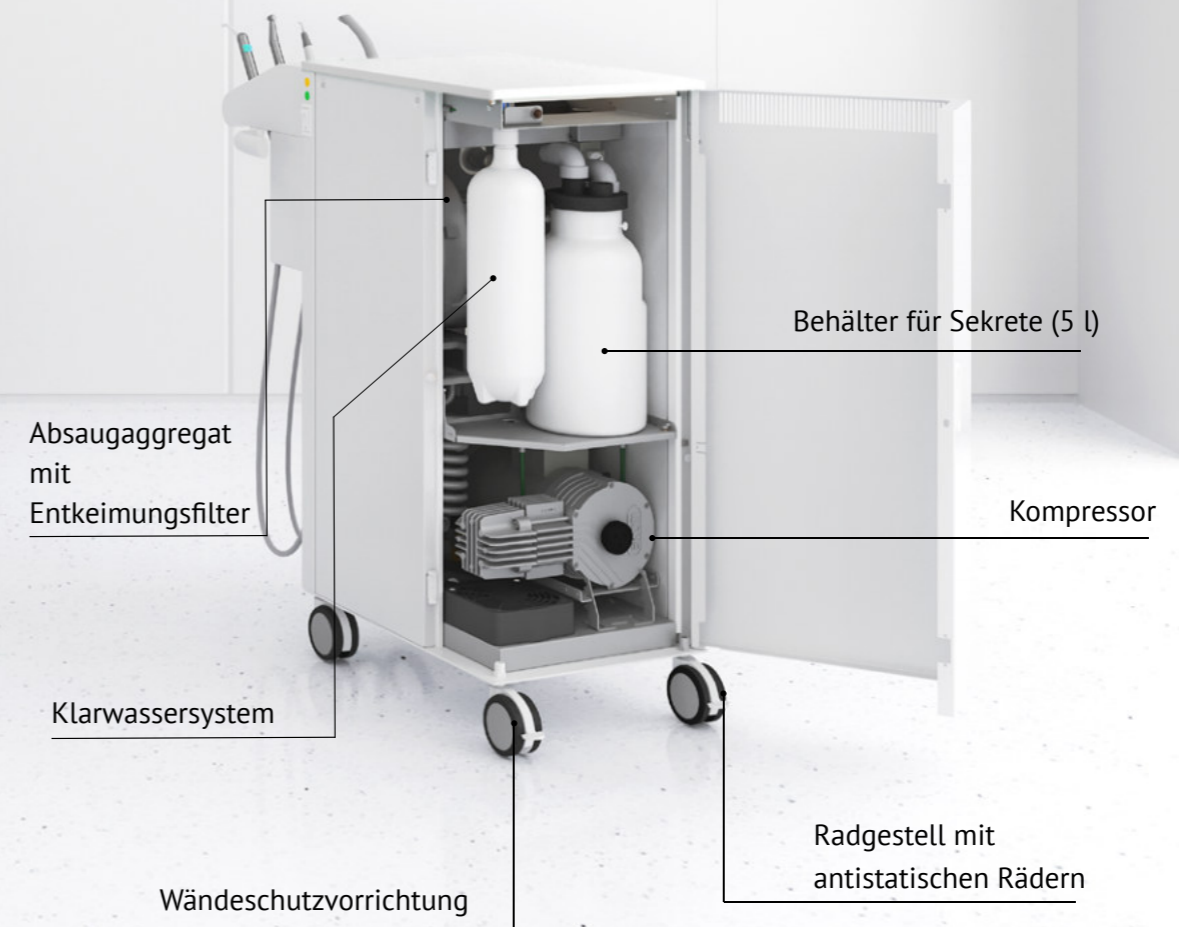
Mobile Einheit auf Radgestell mit antistatischen Rädern, Bremsvorrichtungen und Wändeschutz.

Schalldämmender Schrank auf Rädern mit eingebautem:

- DK 50 Kompressor inkl. 5 l Edelstahlkessel und Kondensatabscheider mit automatischem Kondensatablass;
- Absaugsystem inkl. Staub- und Speichelsauger, Absaugaggregat mit Entkeimungsfilter und 5-l-Behälter für Sekrete.

Arztelement mit Schlauchzuführung von unten (max. 5 Instrumente) beinhaltet:

- 3-Funktionsspritze DCI;
- einen pneumatischen Turbinenausgang (Silikonschlauch);
- Radgestell mit antistatischen Rädern und Wändeschutzvorrichtungen;
- Klarwassersystem mit 2-l-Behälter;
- Bedienkonsole zur Bedienung der Behandlungseinheit mit Leistungseinstellung für alle dynamischen Instrumente;
- pneumatisches Bedienpedal.





Mobile Absauger Mobi Suc Easy & Mobi Suc Combi

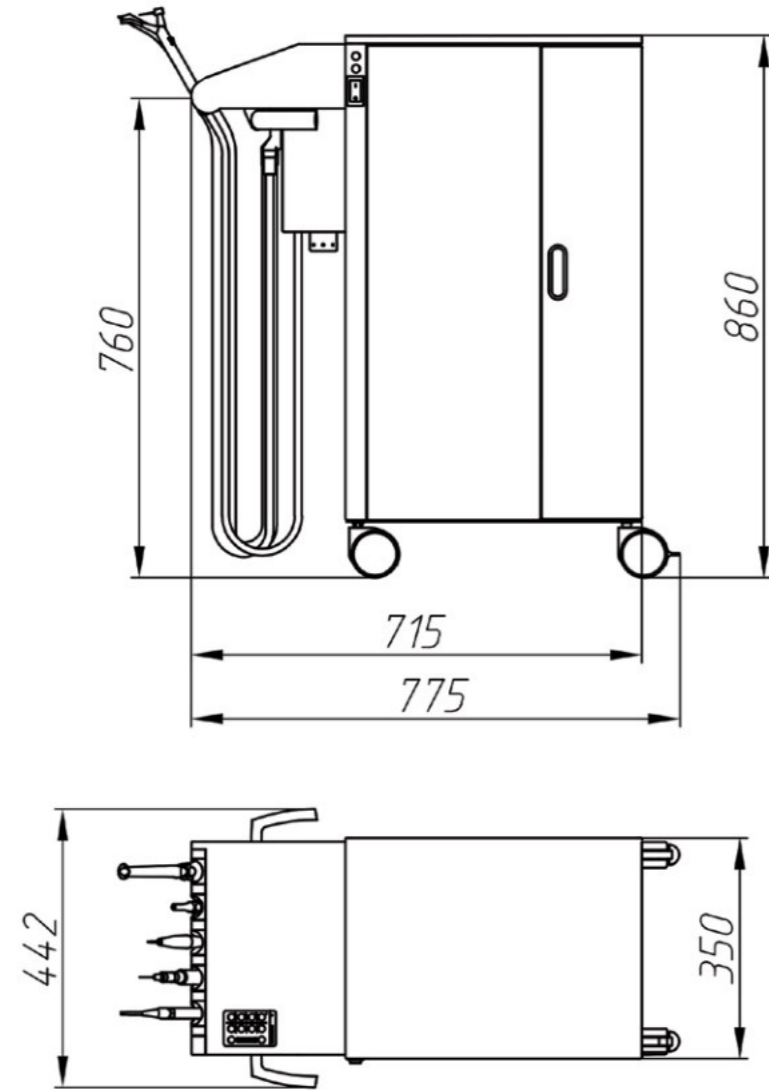
Mobi Suc Easy & Mobi Suc Combi dienen zur Entziehung der Flüssigkeiten oder Luft aus der Patientenumhöhle während der Behandlung.

Hauptvorteile:

- kompakte Abmessungen der Module;
- Beweglichkeit: dank dem Radgestell lässt sich der Absauger leicht innerhalb des Behandlungsraums bewegen;
- reduzierter Geräuschpegel während des Betriebs;
- das Gerät ist wartungsarm;
- hervorragende Absaugleistung wird innerhalb von nur wenigen Sekunden erreicht;
- max. Saugstrom 1100 l/min.
- spezielle antistatische Räder mit Bremse zur Sicherung;
- die Geräte sind voll autonom – einfach einschalten und arbeiten;
- Entkeimungsfilter HEPA (H14) schützt die Luft im Behandlungsraum vor Viren und Bakterien, indem diese zu bis zu 99,9 % gefiltert wird.

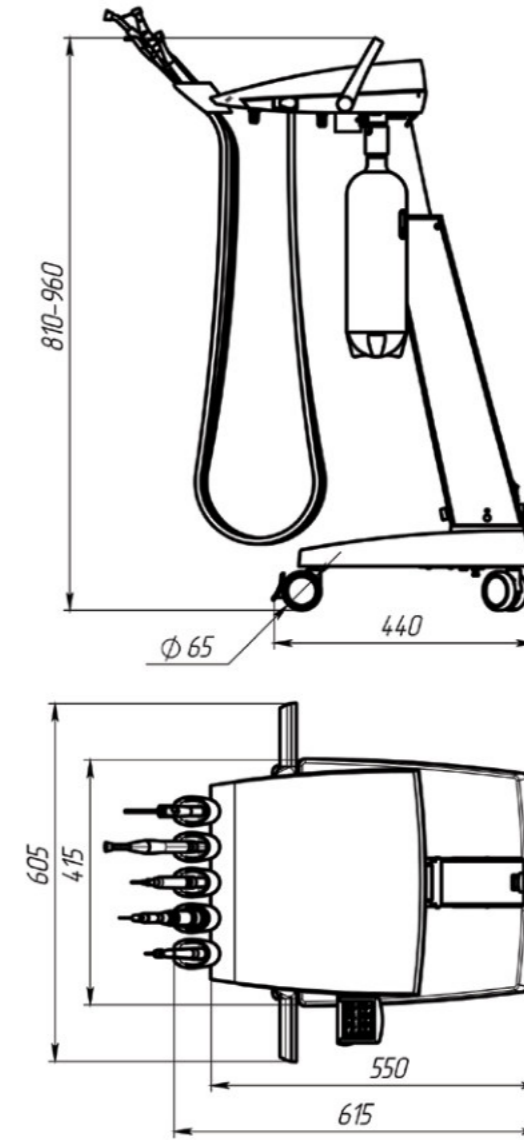
ABMESSUNGEN

Dentale Behandlungseinheit GALLANT CART-5 AUTONOME



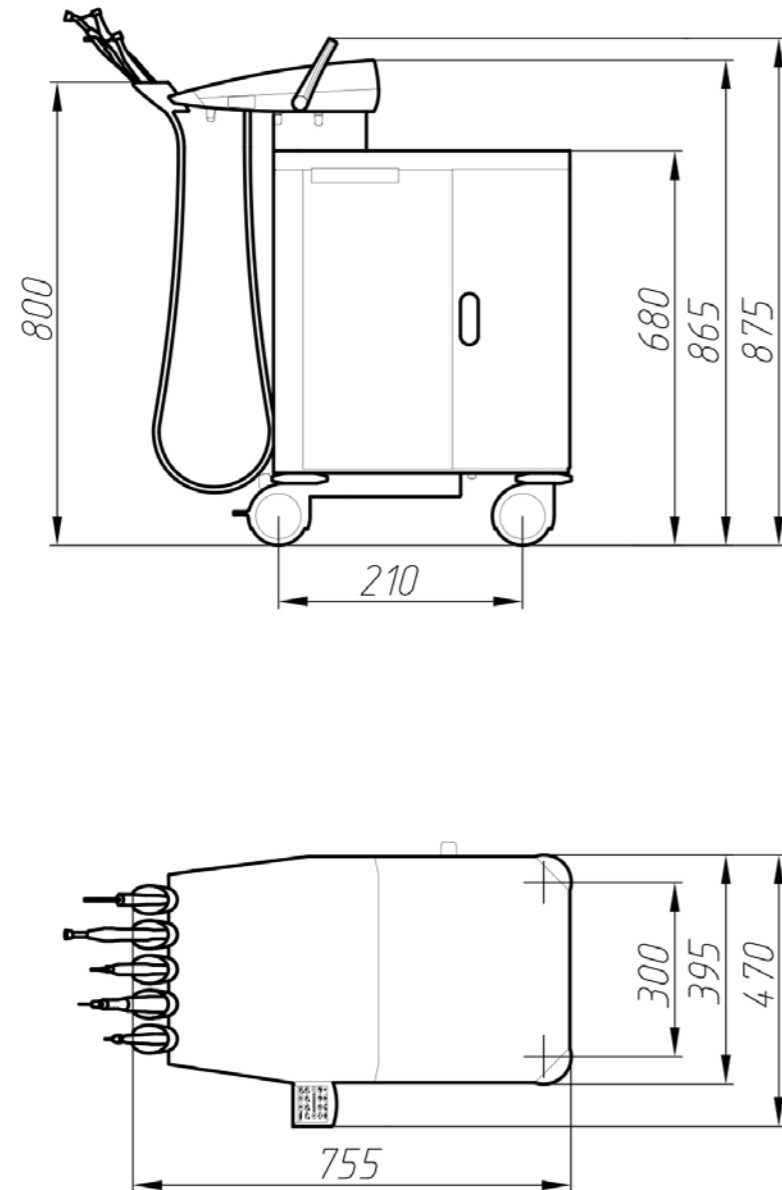
ABMESSUNGEN

Dentale Behandlungseinheit GALLANT CART-5



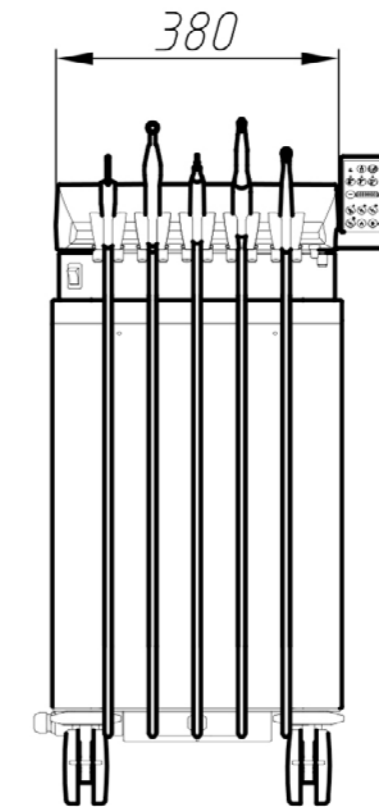
ABMESSUNGEN

Dentale Behandlungseinheit GALLANT CART AUTONOME



ABMESSUNGEN

Dentale Behandlungseinheit GALLANT CART AUTONOME



GALIT

Manufacturer

PC «Galit»
6E, 15 Kvitnya Str., v. Baikivtsi, Ternopil region,
47711, UKRAINE

+380-800-502-998

office@galit.te.ua
service@galit.te.ua

European representer

Galdent CZ s.r.o.
K.Vapence 448, 41503 Teplice, Czech Republic

+420-775-471-378

export@galit.te.ua
galdentcz@gmail.com



Wir behalten uns vor, technische Spezifikation bzw. Aussehen der Anlagen ohne vorherige Absprache zu ändern.
Ausführung: 01.01.2023