

GALIT

Стоматологічна установка
GALLANT AMBIDEXTRE





“GALLANT AMBIDEXTRE – універсальна стоматологічна установка, чудово підійде для правостороннього та лівостороннього застосування у Вашій стоматологічній практиці”.

Вже більше 20 років наш вектор у GALIT залишається незмінним – постачати найкраще стоматологічне обладнання та інноваційні рішення стоматологам-професіоналам не лише в Україні, а й у всьому світі.

Наша орієнтація на зразкове обслуговування формує лояльні довготривалі відносини з нашими клієнтами. Вже більше 5000 стоматологів переконались у якості та надійності нашого обладнання. Все це можливо завдяки ретельному моніторингу вимог наших замовників, а також принципами які є фундаментальними для GALIT.

У нашій роботі ми постійно керуємось наступними цінностями:

- **якість** – ми працюємо за найвищими стандартами якості у всьому, що виробляємо.
- **довіра** – повага, сумлінність та щирість керують нашими діями, щоб робити правильно;
- **турбота** – наші клієнти надихають нас діяти віддано та пристрасно;
- **інновації** – ми оптимізуємо останні технології для досягнення майстерності в стоматології;
- **партнерство** – ми співпрацюємо зі стоматологами-професіоналами та нашими партнерами, щоб перемагати РАЗОМ;
- **відданість** – ми працюємо скрупульозно та оперативно для забезпечення виняткових результатів з найкращим обслуговуванням клієнтів.

GALIT – для ювелірів у світі стоматології



Практична та універсальна
GALLANT AMBIDEXTRE – оптимальне рішення для клінік, де одну установку може використовувати стоматолог правша та лівша

Ключові переваги Gallant Ambidextre:

- унікальний механізм обертання дає змогу змінити розташування блоку лікаря та блоку асистента з правого в лівий бік всього за декілька секунд;
- компоненти провідних європейських виробників з гарантійним обслуговуванням;
- вишуканий італійський дизайн;
- оптимальне використання робочого простору;
- можливість обирати кріплення світильника та блоку лікаря на стелю, або на крісло;
- ще більше простору для комунікації із вашими пацієнтами;
- широкий спектр конфігурацій для виняткового комфорту під час лікування.

Скористайтесь перевагами оптимальної ергономіки з Gallant Ambidextre!



**GALLANT AMBIDEXTRE –
для максимального комфорта
пациента**

Зручне позиціонування пацієнта із кріслом **STING**

Опції:

- лівий поворотний, знімний підлокітник;
- правий поворотний, знімний підлокітник;
- функція Тренделенбург (синхронне піднімання ніг на 15° при опусканні спинки крісла на 90°);
- додаткові три програми для крісла;
- заміна обшивки крісла на Soft Foam;
- спеціальний килимок для захисту сидіння від пошкодження.



Обшивка Soft Foam



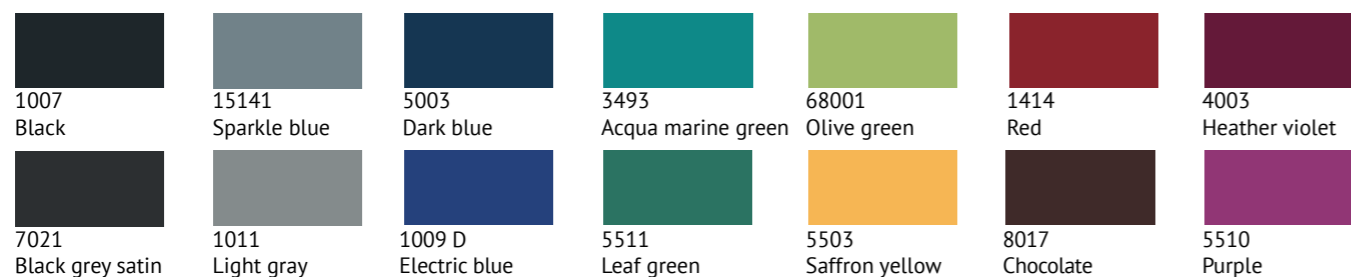
Крісло може бути оснащено лівим або/та правим підлокітником.



Функція Тренделенбург (можливість синхронного піднімання ніг на 15° при опусканні спинки крісла на 90°).



Джойстик керування кріслом.



Крісло пацієнта **2009 Next**

Опції:

- можливість оснащення крісла поворотними підлокітниками для забезпечення легкого доступу та природної комфортної підтримки рук пацієнта під час лікування (ОПЦІЯ);
- лівостороннє свердління для приєднання установки або лампи;
- джойстик на основі для швидкого, інтуїтивного та гігієнічного керування рухів крісла без використання рук;
- подушка для дитячого сидіння доступна за запитом.



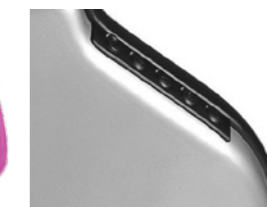
Правий та/або лівий підлокітники (ОПЦІЯ), забезпечують комфортну підтримку під час лікування.



Поворот (ОПЦІЯ). Поворот сидіння крісла навколо вертикальної осі легко здійснюється за допомогою важеля під сидінням.



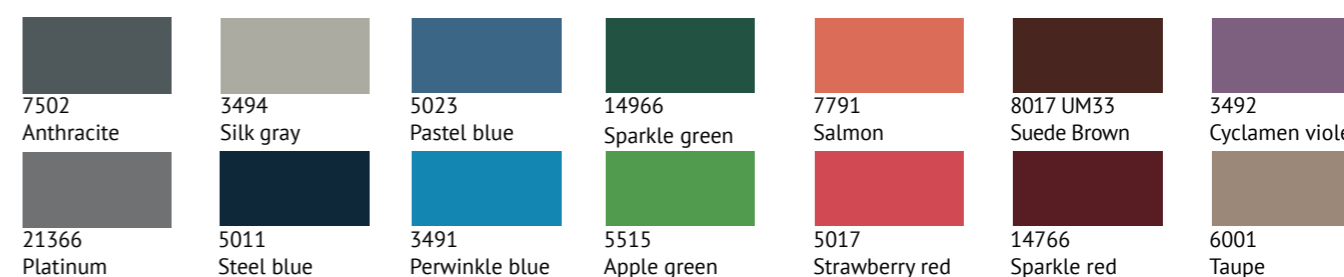
Вузька спинка, розроблена, щоб дозволити лікарю якнайближче підійти до пацієнта під час лікування.



Права чи ліва кнопки керування спинкою (ОПЦІЯ). Допомагають лікарю та/або асистенту легше розташувати пацієнта.



Велика анатомічна спинка (ОПЦІЯ). Гарантує максимальний комфорт, огортаючи спину пацієнта в прийомному розслабленні.



Оновлений ергономічний
дизайн крісла пацієнта
2009 Next





Ще більше простору для взаємодії з пацієнтом

Блок лікаря Вашої GALLANT AMBIDEXTRE

Унікальний механізм обертання дає змогу змінити розташування блоку лікаря та блоку асистента з правого в лівий бік всього за декілька секунд.

Блок лікаря нової конструкції з верхньою або нижньою подачею шлангів, максимально на 5 інструментів.

Можливі варіанти кріплення блоку лікаря:

- на крісло;
- на стелю.



Блок лікаря з верхньою подачею інструментів передбачає:

- індивідуально підібрані 5 інструментів;
- легку конструкцію;
- фіксацію у потрібному місці за допомогою пневмогальма;
- пульти керування інструментами та кріслом пацієнта.



Блок лікаря з нижньою подачею інструментів передбачає:

- індивідуально підібрані 5 інструментів;
- легку конструкцію;
- пульти керування інструментами та кріслом пацієнта;
- регулювання кута нахилу інструментів;
- зручне регулювання кількості води для охолодження інструментів.



Ефективна взаємодія стоматолога та асистента –
ключовий фактор якісного лікування

Блок асистента Вашої GALLANT AMBIDEXTRE:

Асистент може керувати широким спектром функцій панелі управління. Це дозволить стоматологу повністю зосередити свою увагу на проведенні лікувальних процедур з пацієнтом.

Блок асистента на поворотному важелі з незалежними каналами слино та пило відсмоктувача з можливістю переміщення на праву та ліву сторону крісла.

Горизонтальне і вертикальне переміщення блоку асистента дозволяє розмістити інструменти у зручному положенні.



горизонтальне
переміщення



2 інструменти



3 інструменти



**Ефективна взаємодія в команді
з GALLANT AMBIDEXTRE**

Блок плювальниці

Керамічна плювальниця на поворотному важелі для переміщення на праву та ліву сторону крісла зі зливом та наповненням склянки.

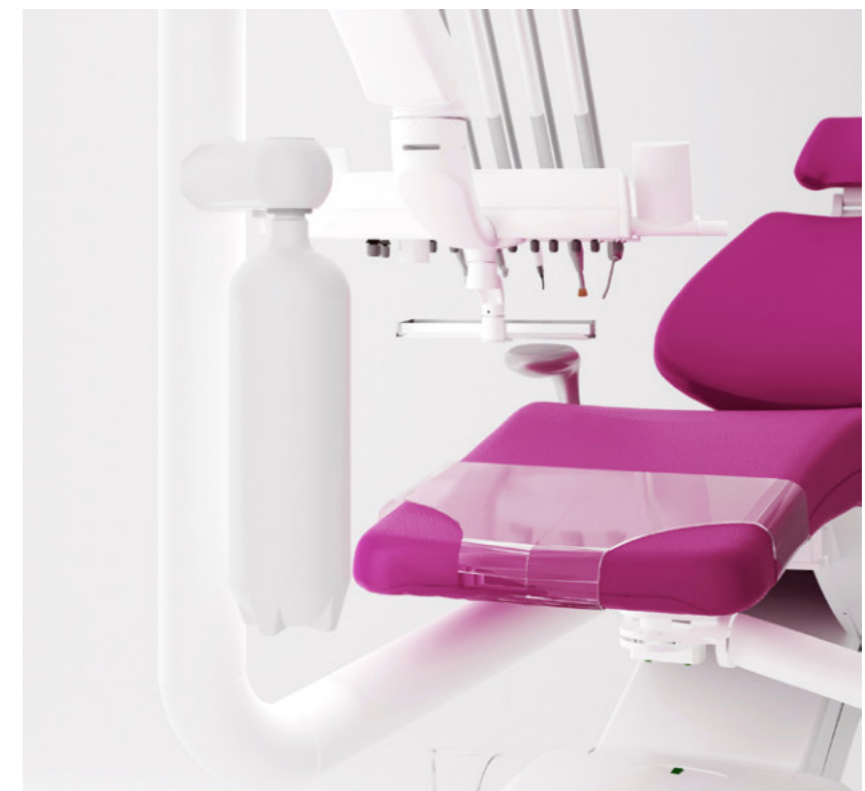
Керамічна плювальниця – стійка до дезінфекції

Забезпечує ергономічний та зручний доступ асистенту та оптимальний комфорт для пацієнта.



Система чистої води

Пляшка системи чистої води, об'ємом 2 літри.
Конструкція пляшки мінімізує ризик перехресного забруднення.
Байонетне з'єднання дозволяє наповнювати пляшку оперативніше.



Стоматологічний
світильник MAIA

Блок лікаря з верхньою подачею шлангів на пантографічному важелі з пневмогальмом, включає:

- Негатоскоп;
- Пульти керування кріслом та установкою з регулюванням потужності всіх динамічних інструментів та функцією ENDO;
- Максимально на п'ять інструментів.

Керамічна чаша
плювальниці поворотного
типу зі зливом та
електронним керуванням
наповнення склянки

Блок асистента
на 2 інструменти

Багатофункційна
провідна педаль

GALLANT AMBIDEXTRE – універсальна стоматологічна установка, чудово підійде для експлуатації як правою так і лівою

Опції

Інструменти блоку лікаря:

Заміна блоку лікаря на блок лікаря стандартної конструкції

Пневмовихід без підсвітки

Пневмовихід з підсвіткою

Мікромотор MC 2

Другий мікромотор MC2

Мікромотор OPTIMA MX2 int (40 програм)

Другий мікромотор OPTIMA MX2

Мікромотор MX2 LED

Другий мікромотор MX2 LED

Мікромотор MCX (1000-40.000 об/хв)

Другий мікромотор MCX (1000-40.000 об/хв)

Мікромотор MCX LED (1000-40.000 об/хв)

Другий мікромотор MCX LED (1000-40.000 об/хв)

Скелер Xinetic без підсвітки з 3 насадками

Комплект для вбудовування FS-433 E-1 Piezon (EMS)

Комплект FS-367 Piezon LED No Pain (EMS)

Скелер Newtron F55235 із світлодіодом з 3 насадками

Фотополімеризаційна лампа для вбудовування Mini LED

Пістолет 3-х функційний DCI

Пістолет 3-х функційний MINILIGHT

Пістолет 6-и функційний MINILIGHT

Пістолет 6-и функційний MINIBRIGHT LED

Додаткові опції для блоку лікаря:

Столик великий з силіконовим килимком (для верхньої подачі шлангів)

Столик малий з силіконовим килимком (для верхньої подачі шлангів)

Столик великий з силіконовим килимком (для нижньої подачі шлангів)

Нагрівач води для інструментів блоку лікаря

Функція промивання для шлангів інструментів блоку лікаря з електронним регулюванням розпилення

Опції педалі керування:

Пневматична педаль керування

Багатофункціональна педаль керування FARO

Безпровідна багатофункціональна педаль керування FARO

Опції системи сепарації:

Сепаратор CAS1 Dürr Dental

Сепаратор CS1 Dürr Dental

Клапан плювальниці Dürr Dental

Опції блоку асистента:

Пістолет 3-х функційний DCI

Пістолет 3-х функційний MINIMATE

Фотополімеризаційна лампа для вбудовування Mini LED

Опції стоматологічних світильників:

Світлодіодний стоматологічний світильник FARO MAIA (325010300) для встановлення на стелю (КТ300810)

Світлодіодний стоматологічний світильник FARO ALYA (511000000) для встановлення на стелю (КТ300810)

Опції для блоку плювальниці:

Поворотний важіль кріплення монітора

Тримач для серветок

Нагрівач води для наповнювача склянки плювальниці

Пластина на підлогу для кріплення стоматологічної установки та крісла

Для безпеки та комфорту:

Центральний клапан відключення повітря

Центральний клапан відключення води

Комунікації:

Розподільча коробка (зовнішній підвід)

Опції для крісла пацієнта:

Заміна крісла 2009 NEXT на крісло Sting

Опції для крісла STING:

Лівий поворотний знімний підлокітник

Правий поворотний знімний підлокітник

Функція Тренделенбург (синхронне піднімання ніг на 15°при опусканні спинки крісла на 90°)

Додаткові три програми для крісла

Заміна оббивки крісла на SOFT FOAM

Килимок для сидіння

Опції для крісла 2009NEXT:

Лівий поворотний знімний підлокітник

Правий поворотний знімний підлокітник

Магнітна подушка типу «C95»

Additional three programs for chair

Заміна оббивки крісла на SOFT FOAM

Килимок для сидіння



Світильники

EVA LED



MAIA LED



Спеціальна тривимірна система обертання

Температура світла	5000 К	5000 К
Сила світлового потіку	від 3,000 до 50 000 LUX	від 3000 до 35 000 LUX
Безтіньовий ефект	10*6 мм еліпс	9*6 мм еліпс

Стоматологічні світильники FARO – це:

- оптимально освітлена робоча поверхня;
- запатентована оптична система FARO;
- знімні ручки для стерилізації;
- нове електронне оснащення світильників FARO забезпечує сумісність з системами запису відео та діагностичними інструментами.

Педалі для керування інструментами



Безпроводна багатофункційна педаль:

- увімкнення/вимкнення стоматологічних інструментів;
- увімкнення/вимкнення спрею та продувки для стоматологічних інструментів;
- регулювання швидкості/потужності стоматологічних інструментів.

Багатофункційна педаль:

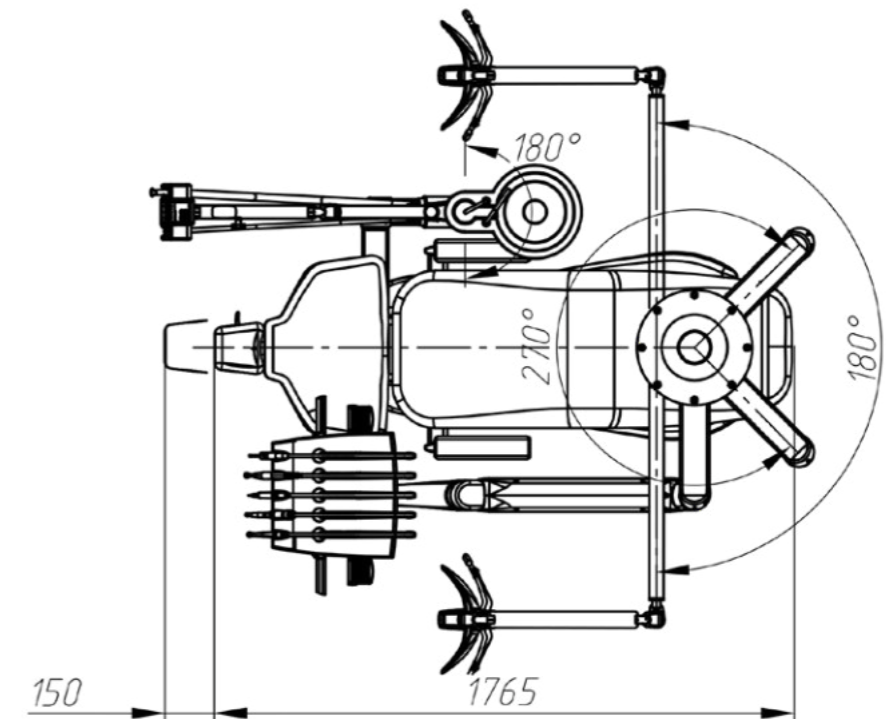
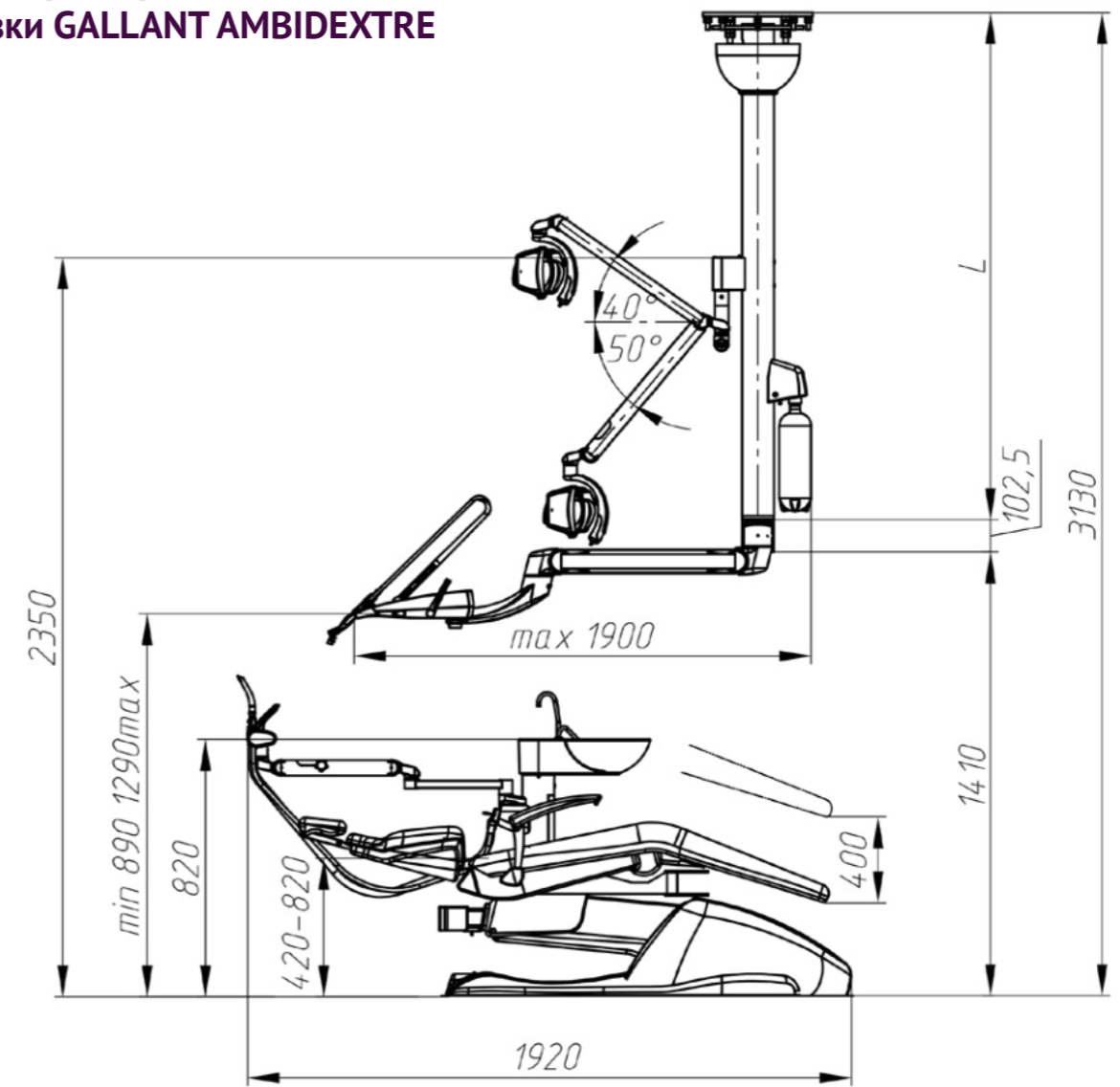
- увімкнення/вимкнення стоматологічних інструментів;
- увімкнення/вимкнення спрею та продувки для стоматологічних інструментів;
- регулювання швидкості/потужності стоматологічних інструментів.

Пневматична педаль DCI

- увімкнення/вимкнення стоматологічних інструментів.

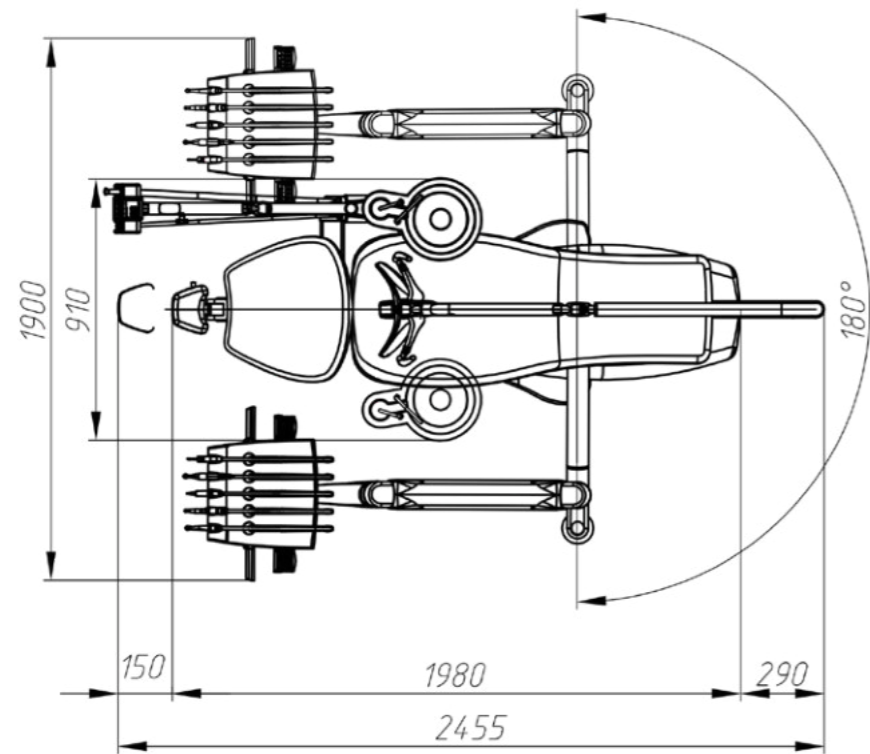
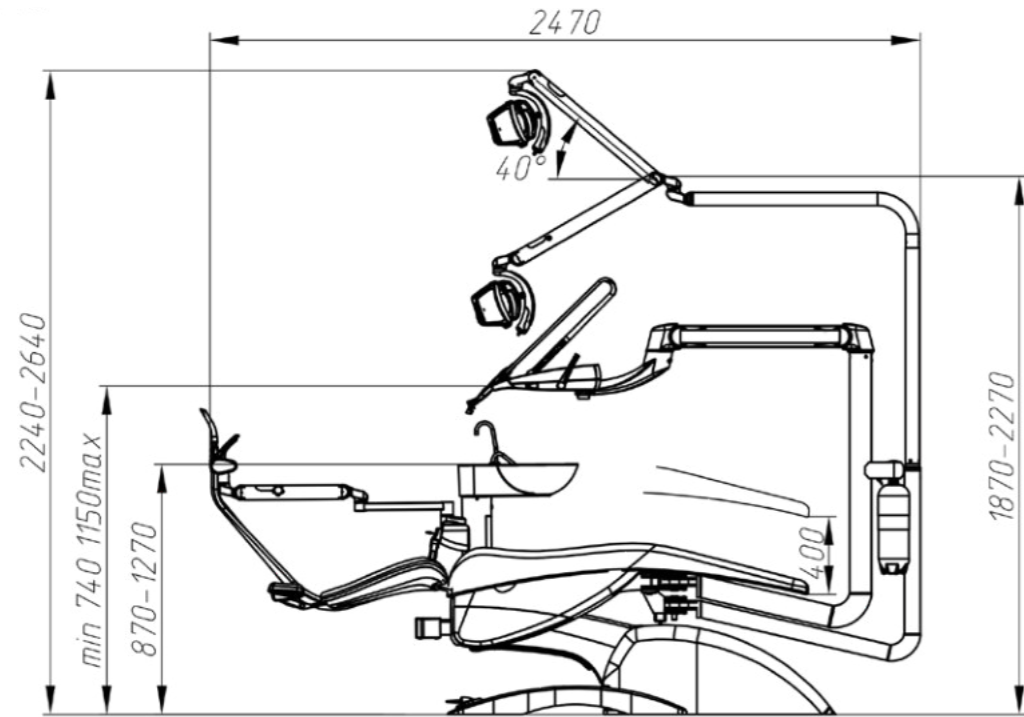


Габаритні розміри стоматологічної установки GALLANT AMBIDEXTRE

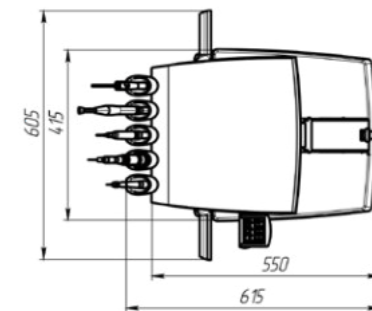
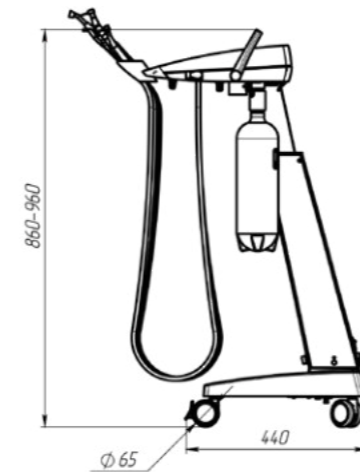
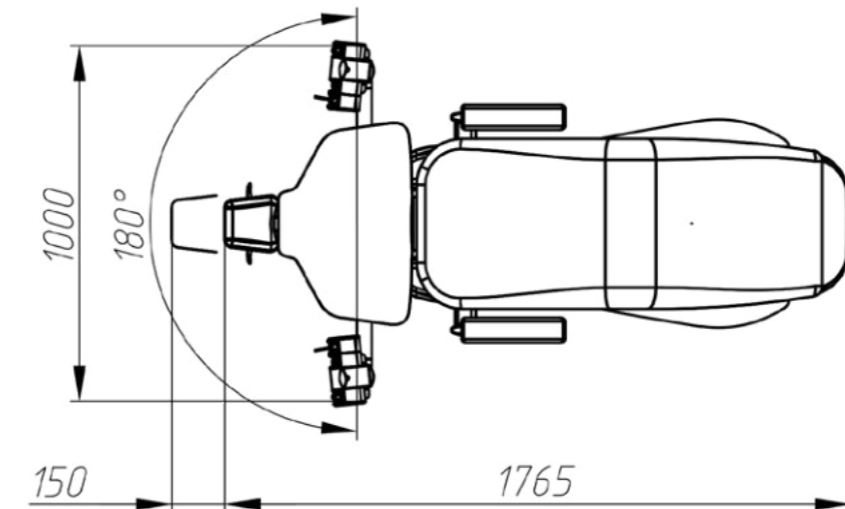
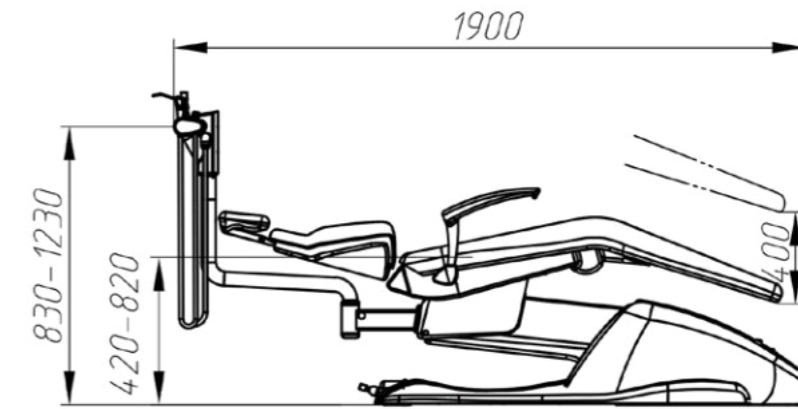


Габаритні розміри стоматологічної установки GALLANT AMBIDEXTRE:
із кріпленням блоку лікаря на стелю та кріслом пацієнта 2009 NEXT.

Габаритні розміри стоматологічної установки GALLANT AMBIDEXTRE



Габаритні розміри стоматологічної установки GALLANT AMBIDEXTRE із верхньою подачею інструментів та кріслом пацієнта STING.



Габаритні розміри стоматологічної установки GALLANT AMBIDEXTRE: GALLANT CART-5 та кріслом пацієнта 2009 NEXT.



GALIT

ПП «Галіт»
вул. 15 Квітня, 6Є, с.Байківці,
Тернопільський р-н, 47711, Україна

0 800 502 998

office@galit.te.ua
service@galit.te.ua

CE 2797

Технічна специфікація чи зовнішній вигляд обладнання можуть бути змінені без попереднього узгодження.
Версія: 01.01.2023