



NO STRESS

NO STRESS – ергономічне та практичне рішення для Вашої стоматологічної практики.



Вже більше 20 років наш вектор у GALIT залишається незмінним – постачати найкраще стоматологічне обладнання та інноваційні рішення стоматологам-професіоналам не лише в Україні, а й у всьому світі.

Наша орієнтація на зразкове обслуговування формує лояльні довготривалі відносини з нашими клієнтами. Вже більше 5000 стоматологів переконались у якості та надійності нашого обладнання. Все це можливо завдяки ретельному моніторингу вимог наших замовників, а також принципами які є фундаментальними для GALIT.

У нашій роботі ми постійно керуємось наступними принципами:

- **якість** – ми працюємо за найвищими стандартами якості у всьому, що виробляємо.
- **довіра** – повага, сумлінність та щирість керують нашими діями, щоб робити правильно;
- **турбота** – наші клієнти надихають нас діяти віддано та пристрасно;
- **інновації** – ми оптимізуємо останні технології для досягнення майстерності в стоматології;
- **партнерство** – ми співпрацюємо зі стоматологами-професіоналами та нашими партнерами, щоб перемагати РАЗОМ;
- **відданість** – ми працюємо скрупульозно та оперативно для забезпечення виняткових результатів з найкращим обслуговуванням клієнтів.

Вам залишається піклуватися про пацієнтів. Про решту потурбуємось ми. **Унікальна концепція** поєднання автономного стоматологічного обладнання



Концепція NO STRESS

- Абсолютно незалежні пристрої від підведених мереж повітря, вакууму, води і каналізації. Комфортне крісло пацієнта, професійне стоматологічне освітлення чудово доповнить ваш робочий простір.
- Продумана до деталей концепція No stress не вимагає багато часу на перепланування та ремонтні роботи Вашого приміщення. Придатна для використання відразу після придбання. Лише увімкніть в електричну мережу та працюйте.
- Економте на ремонтних роботах та прокладанні комунікацій, інвестуйте в обладнання.
- Можливість обирати між двома мобільними блоками асистента Mobi Suc Easy & Mobi Suc Combi.
- Концепція автономних приладів ідеально підійде для дооснащення вже існуючої клініки а також для зовсім невеликого за площею кабінету.
- Відповідає найвищим стандартам безпеки та гігієни згідно європейських норм. Сучасні бактерицидні HEPA фільтри забезпечують надтонке очищення повітря, затримуючи мікрочастинки розміром до 0,3 мкм.
- Жодних труб для проведення комунікацій. Переміщуйте мобільні автономні пристрої між кабінетами у Вашій стоматологічній практиці коли цього вимагають обставини.

Мобільний блок лікаря
Gallant Cart Autonome



6

Мобільний блок асистента
Mobi Suc Easy



7

Використовуйте автономні прилади в комплексі: Gallant Cart – мобільний блок лікаря & Mobi Suc – мобільний блок асистента. Ніяких додаткових витрат лише інвестиції в придбання обладнання.

Крісло пацієнта EcoNext

- Лівий поворотний, знімний підлокітник
- Правий поворотний змінний підлокітник
- Магнітна подушка для плоского підголівника
- Підголівник з подвійною артикуляцією UNI
- Вузька спинка крісла
- Поворот крісла (+/- 30°) відносно вертикалі
- Функція Тренделенбург (синхронне підняття ніг на 15° при опусканні спинки крісла на 90°)
- Додаткові три програми для крісла
- Заміна обшивки крісла на Soft Foam
- Спеціальний килимок для захисту сидіння від пошкодження



Ми подумали не лише про Вашу ергономіку, а й про безпеку та комфорт пацієнта



Обшивка Soft Foam



Крісло може бути оснащено лівим або/та правим підлокітником.



Функція Тренделенбург (можливість синхронного підняття ніг на 15° при опусканні спинки крісла на 90°).



Джойстик керування кріслом.



1007
Black



15141
Sparkle blue



5003
Dark blue



3493
Acqua marine green



68001
Olive green



1414
Red



4003
Heather violet



7021
Black grey satin



1011
Light gray



1009 D
Electric blue



5511
Leaf green



5503
Saffron yellow



8017
Chocolate



5510
Purple

Крісло пацієнта 2009 Next

Постійні дослідження та ноу-хау компанії Tecpodent дозволили розробити унікальні безшовні формовані обшивки для бездоганної гігієни усіх поверхонь крісла. Обшивка, виготовлена з гнучкого поліуретану, покрита штучною шкірою є повністю безшовною для легкого очищення та дезінфекції. Широкий асортимент кольорів штучної шкіри є результатом ретельного аналізу потреб наших найвибагливіших замовників.



Elle Bianco



Elle E C95 Bianco



Elle E C2002 Bianco



Light Bianco



Uni Bianco



Правий та/або лівий підлокітники (ОПЦІЯ), забезпечують комфортну підтримку під час лікування.



Поворот (ОПЦІЯ). Поворот сидіння крісла навколо вертикальної осі легко здійснюється за допомогою важеля під сидінням.



Вузька спинка, розроблена, щоб дозволити лікарю якнайближче підійти до пацієнта під час лікування.



Права чи ліва кнопки керування спинкою (ОПЦІЯ). Допомагають лікарю та/або асистенту легше розташувати пацієнта.



Велика анатомічна спинка (ОПЦІЯ). Гарантує максимальний комфорт, огортаючи спину пацієнта в приємному розслабленні.



7502
Anthracite



3494
Silk gray



5023
Pastel blue



14966
Sparkle green



7791
Salmon



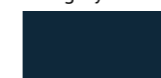
8017 UM33
Suede Brown



3492
Cyclamen violet



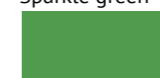
21366
Platinum



5011
Steel blue



3491
Perwinkle blue



5515
Apple green



5017
Strawberry red



14766
Sparkle red



6001
Taupe

GALLANT CART AUTONOME

Сенсорний дисплей керування блоком лікаря



Зрозумілий інтерфейс. Легко здійснювати керування інструментами блоку лікаря



Оптимальна вага інструментів та гнучкість шлангів забезпечать комфортну експлуатацію під час всього процесу лікування

Ключові переваги

- вбудований безмасляний компресор;
- сучасна колісна рама для транспортування;
- широкий функціонал пульта управління дозволяє лікареві проводити лікування в максимально комфортних умовах.

Легкий доступ, швидке та безпечне обслуговування медперсоналом та сервісними працівниками.



GALLANT CART AUTONOME

Пульт керування блоком лікаря

Сухе, чисте повітря з компресора з фільтрацією 0,1 мкм без бактерій, вірусів, грибків відповідає європейським директивам безпеки.

2.2 Технічні характеристики

Напруга живлення	220 В / 50 Гц
Споживання води	Не більше 90 мл/хв. від системи чистої води
Тиск мережі стиснутого повітря	4,5-6 Бар
Максимальний струм:	робочий струм 3 А
	пусковий струм 4 А
Середня споживна потужність:	блоку лікаря 140 ВА
	компресора DK 50 550 ВА
	в режимі очікування 20 ВА
	в робочому режимі 200 ВА
Режим експлуатації:	компресора DK 50 тривалий - S1
Максимальна потужність споживання	1100 ВА
Максимальне навантаження на столик для інструментів	2 кг
Рівень шуму при увімкненому компресорі, дБ	52
Вага	62 кг
Габарити	755x470x875 мм

*Примітка в залежності від комплектації установки.



Автономні пристрої працюють достатньо тихо тим самим беруть нерви лікарів та пацієнтів.

Мобільні відсмоктувачі Mobi Suc Easy & Mobi Suc Combi

Mobi Suc Easy & Mobi Suc Combi призначені для усунення рідин або повітря з ротової порожнини пацієнта, під час проведення лікувальних процедур.

Основні переваги:

- компактний розмір модулів;
- мобільність: завдяки наявності колісної рами, відсмоктувач легко пересувати в межах стоматологічного кабінету;
- знижений рівень шуму в процесі роботи;
- прилад не вимагає додаткового технічного обслуговування;
- відмінна потужність всмоктування досягається всього за декілька секунд;
- максимальний потік всмоктування 1100 л/хв.
- спеціальні антистатичні колеса з гальмом для фіксації;
- пристрої повністю автономні – лише увімкни і працюй;
- бактерицидний НЕРА фільтр (Н14) захищає від вірусів та бактерій повітря в стоматологічному кабінеті, фільтруючи його до 99,9%.



Мобільні відсмоктувачі Mobi Suc Easy & Mobi Suc Combi

Компактний розмір відсмоктувача та сучасний дизайн чудово доповнить Ваш інтер'єр стоматологічного кабінету.

Для оптимального використання відсмоктувача Mobi Suc його часто розташовують у робочому положенні 12-ї години. Таке розміщення зручне як для асистента так і для стоматолога.

Поверхні відсмоктувачів гладкі та придатні для дезінфекції.



Ергономічна ручка для комфортного пересування



Шланги Dürer Comfort



Знімна керамічна плювальниця автоклавується



Колісна рама із антистатичними колесами

MOBI SUC EASY

Мобільний відсмоктувач

2.3 Технічні характеристики

Напруга живлення	230 В
Максимальний розхід	1100 л/хв
Максимальне розрідження	12 кПа
Рівень шуму	≤48 Дб(А)
Вага	29 кг
Габарити: Dürr Comfort	416x583x865 мм
Classic	416x602x865 мм



20

Шланги Dürr Comfort

Ергономічна ручка для комфортного пересування

Відсмоктувач з платою управління

Ємність-сепаратор для секретій 4,5л



Бактерицидний HEPA фільтр (H14) для виходу повітря

Колісна рама з антистатичними колесами

21

MOBI SUC COMBI

Мобільний відсмоктувач

2.4 Технічні характеристики

Напруга живлення	230 В
Максимальний розхід	1100 л/хв
Максимальне розрідження	12 кПа
Рівень шуму	≤48 Дб(А)
Вага	48 кг
Габарити: Dürr Comfort	416x583x1015 мм
Classic	416x602x1015 мм





Освітлення

MAIA LED



EVA LED



Спеціальна тривимірна система обертання

Температура світла	5000 K	5000 K
Сила світлового потоку	від 3000 до 35 000 LUX	від 3,000 до 50 000 LUX
Безтіньовий ефект	9*6 мм еліпс	10*6 мм еліпс

Стоматологічні світильники FARO – це:

- Оптимально освітлена робоча поверхня;
- Запатентована оптична система FARO;
- Знімні ручки для стерилізації;
- Нове електронне оснащення світильників FARO забезпечує сумісність з системами запису відео та діагностичними інструментами.

Педалі для керування інструментами



Багатофункційна педаль:

- Увімкнення/Вимкнення стоматологічних інструментів;
- Увімкнення/ вимкнення спрею та продувки для стоматологічних інструментів;
- Регулювання швидкості/потужності стоматологічних інструментів.



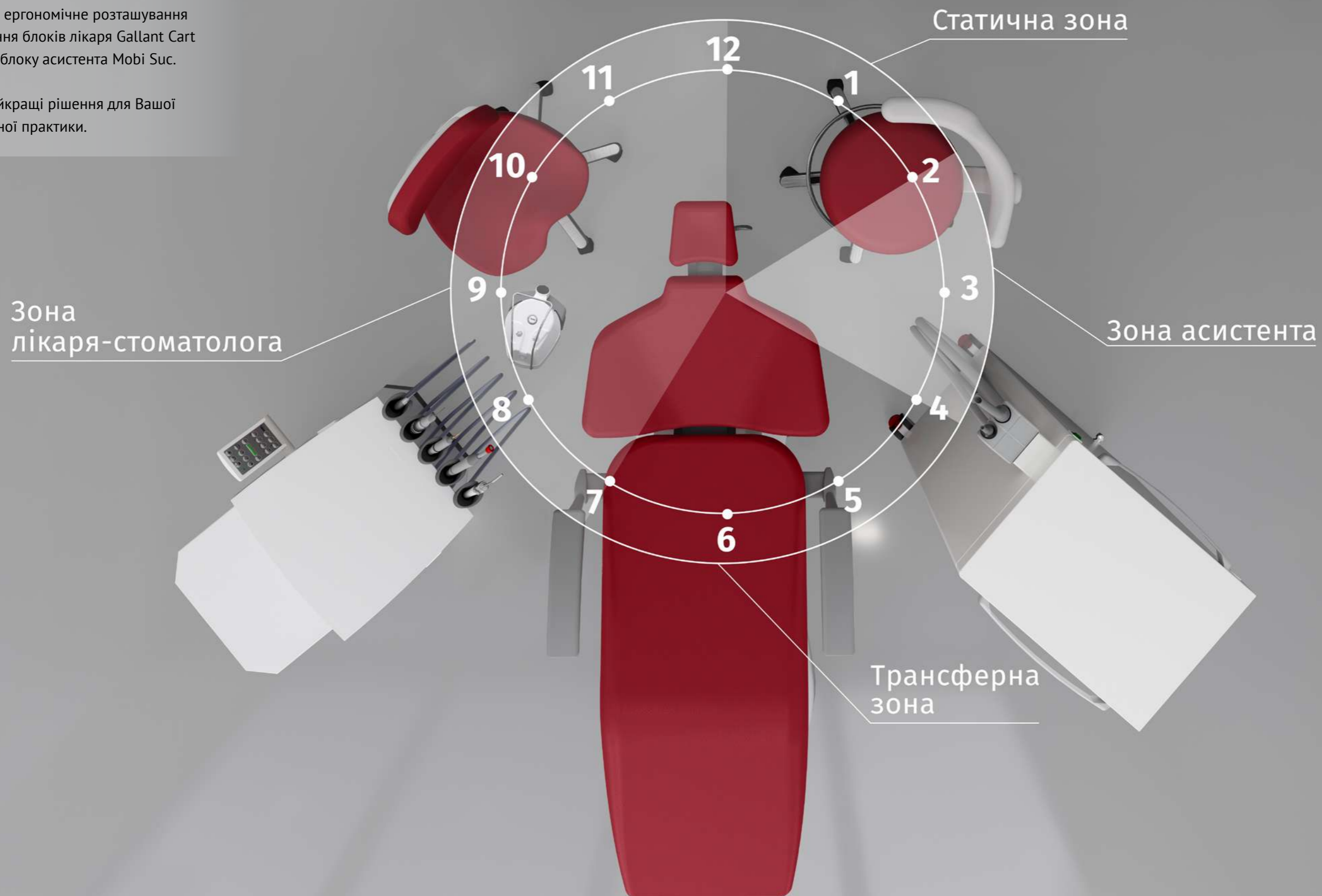
Безпроводна багатофункційна педаль:

- Увімкнення/Вимкнення стоматологічних інструментів;
- Увімкнення/ вимкнення спрею та продувки для стоматологічних інструментів;
- Регулювання швидкості/потужності стоматологічних інструментів.

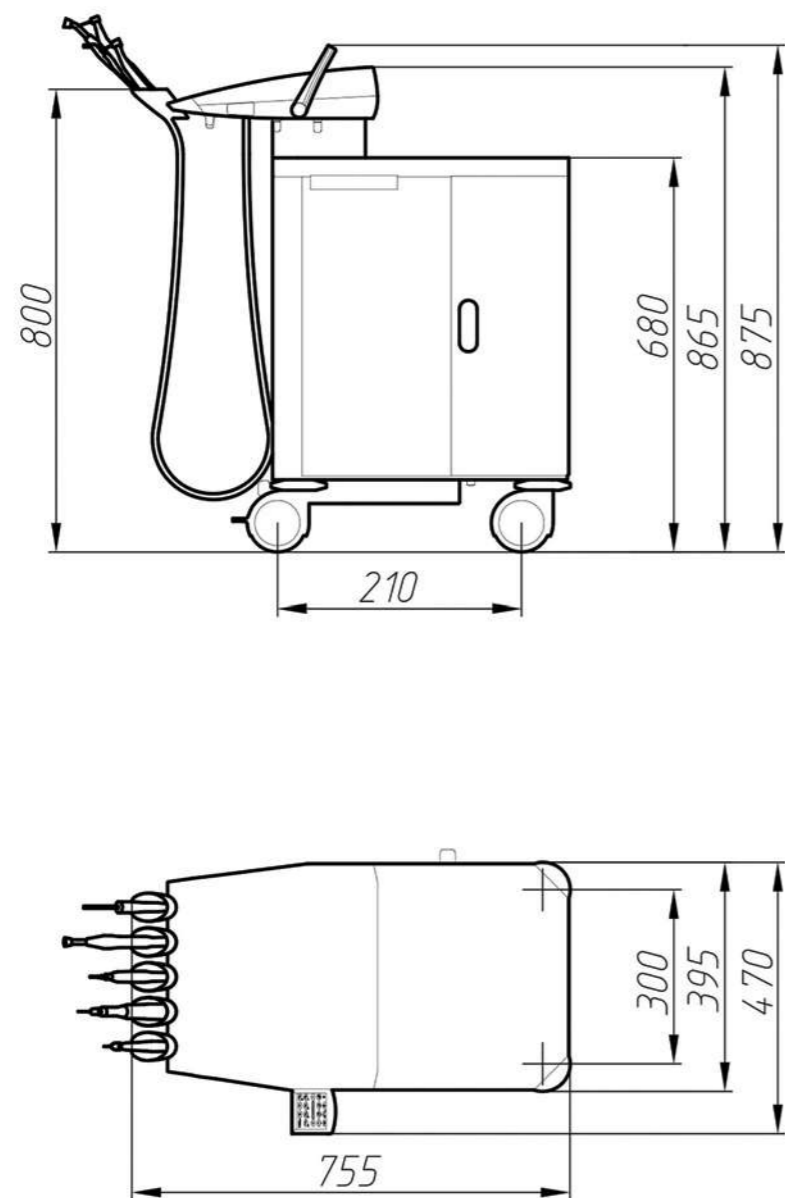
Робочі зони лікаря-стоматолога та асистента

Концепція No Stress забезпечує максимально ергономічне розташування та переміщення блоків лікаря Gallant Cart Autopome та блоку асистента Mobi Suc.

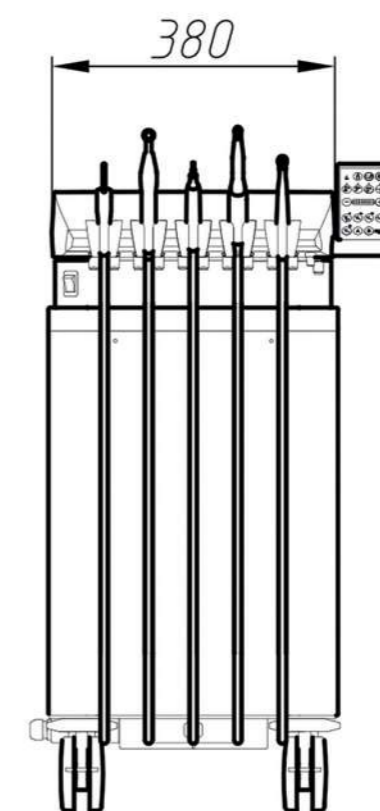
Обирайте найкращі рішення для Вашої стоматологічної практики.



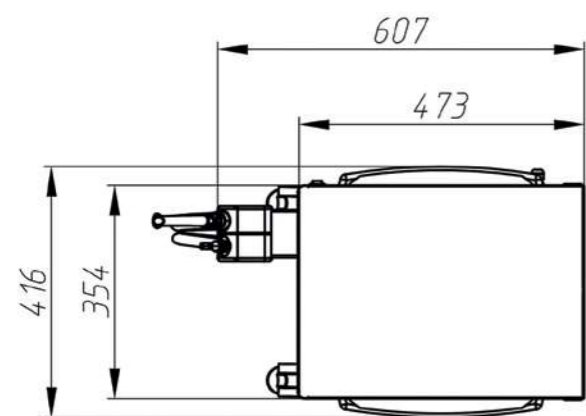
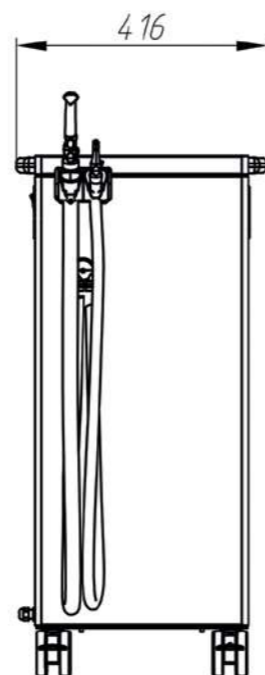
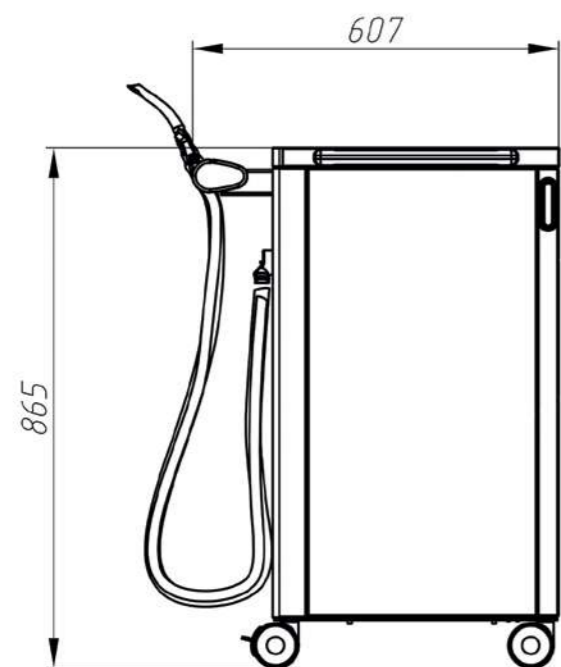
Стоматологічна установка GALLANT CART AUTONOME



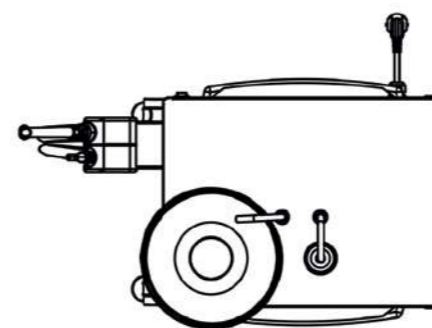
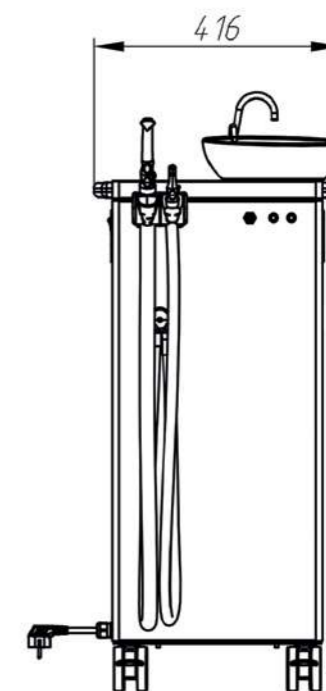
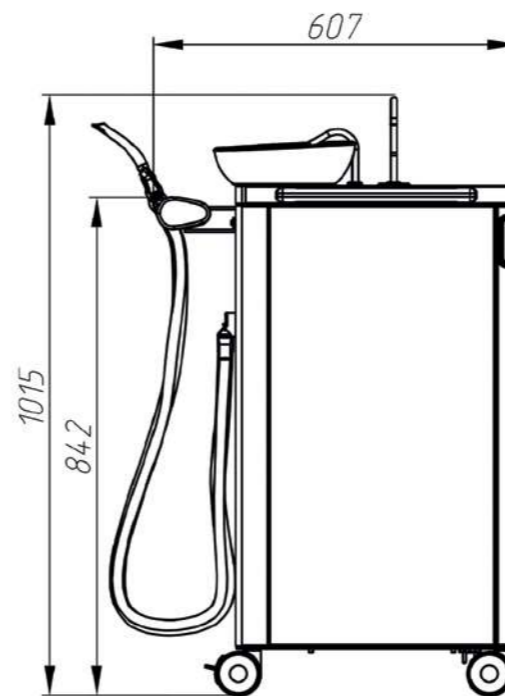
Стоматологічна установка GALLANT CART AUTONOME



Мобільна система відсмоктування MOBI SUC EASY



Мобільна система відсмоктування MOBI SUC COMBI



GALIT

ПП «Галіт»
вул. 15 Квітня, 6Є, с.Байківці,
Тернопільський р-н, 47711, Україна

0 800 502 998

office@galit.te.ua
service@galit.te.ua

CE2797

Версія: 20220622

Технічна специфікація чи зовнішній вигляд обладнання можуть бути змінені без попереднього узгодження.