



**GALIT**

СТОМАТОЛОГІЧНИЙ  
ХІРУРГІЧНИЙ  
**СВІТИЛЬНИК**

*Cube X9*

## Хірургічний Світильник **CUBE X9 LED**

Є можливість кріплення на стелю, на стіну та безпосередньо на стоматологічну установку.

Широкий діапазон експозиції забезпечує зручний огляд.



### Доступне кріплення **CUBE X9 LED:**

- з пантографічним важелем для стелі
- стельове кріплення з вертикальною трубою 170 см
- з пантографічним важелем на установку



CUBE X9 LED широко використовується в:

протезуванні



імплантології



терапії

*Cube X9*



### Три режими роботи:

- Хірургічний режим:  
з високою інтенсивністю 55 000 lux безтіньове світло забезпечує комфорт і прекрасний візуальний ефект.
- Режим протезування:  
цей режим імітує природнє сонячне світло з колірною температурою 5 500 К.
- При фотополімеризації пломб:  
навіть без використання фільтра він може запобігти завчасному затвердінню фотополімеру і забезпечує інтенсивність 25 000 lux і більше.

Ключові переваги:



датчик руху



знімна ручка, яка автоклавується



допоміжні ручки



три режими роботи



відсутність тіні в хірургічному режимі





Cube Xq



Світлодіодний хірургічний світильник **CUBE X9 LED** спеціально розроблений для освітлення робочої зони під час проведення хірургічних операцій та інших стоматологічних маніпуляцій.

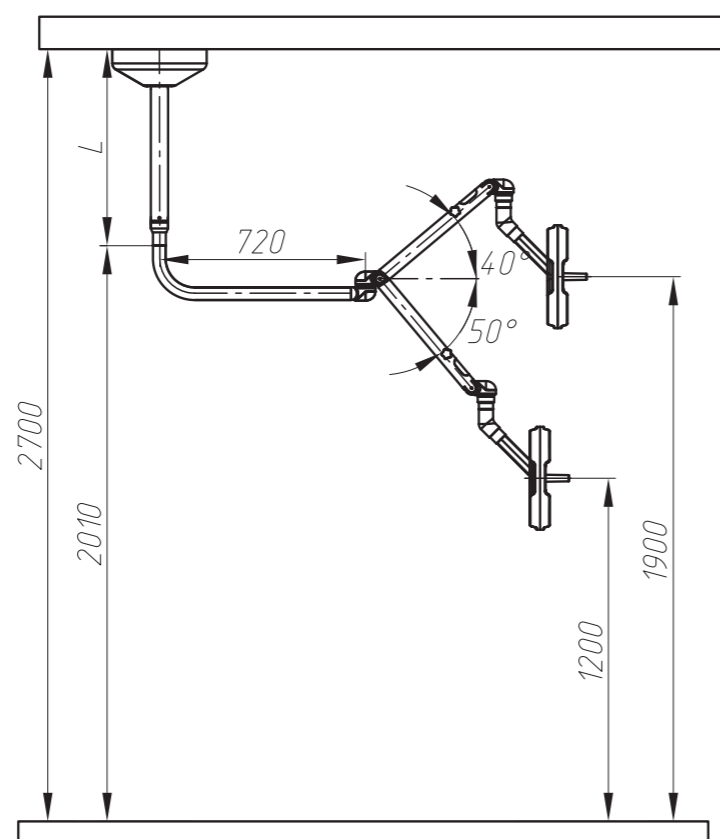
Завдяки **сучасній комплектації**, світильник задовільняє вимоги в роботі на будь-якій висоті, при будь-якому нахилі і в будь-якій позиції.

**Cube X9**

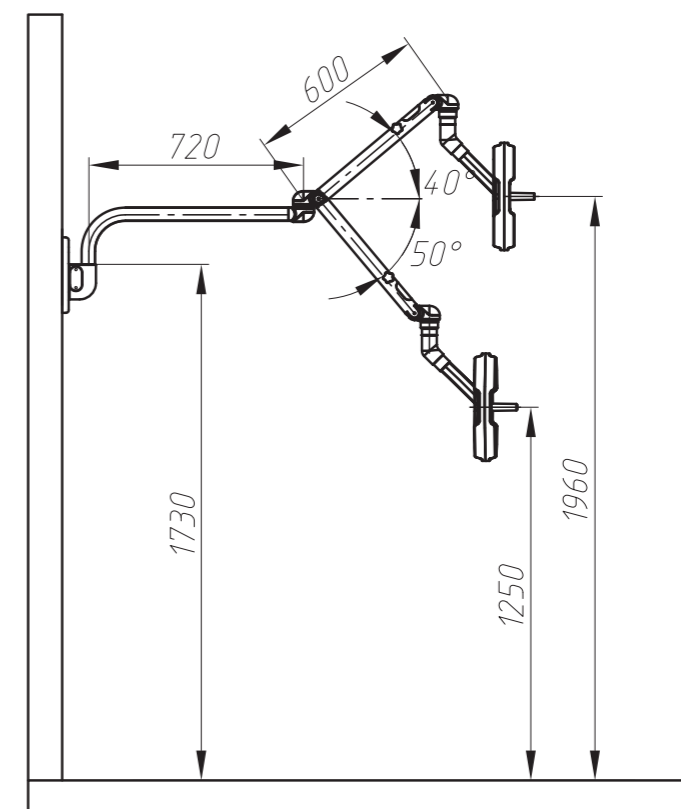
Габаритні розміри  
хірургічного  
світильника  
**CUBE X9 LED**

Найменування	Одиниця виміру	Значення
Фокусна відстань	мм	650-800
Фокусна пляма	мм	160 x 110
Інтенсивність освітлення	lux	18 000 (min) 60 000 (max)
Ступінь кольоропередачі	N/A	86 / 90 / 95
Колірна температура	К	3 000 ~ 5 500
Термін служби світлодіода	годин	50 000
Розмір головки	мм	360 мм x 360 мм x 70 мм
Вага головки світильника	кг	2,1 кг
Вага важелів світильника	кг	4,9 кг

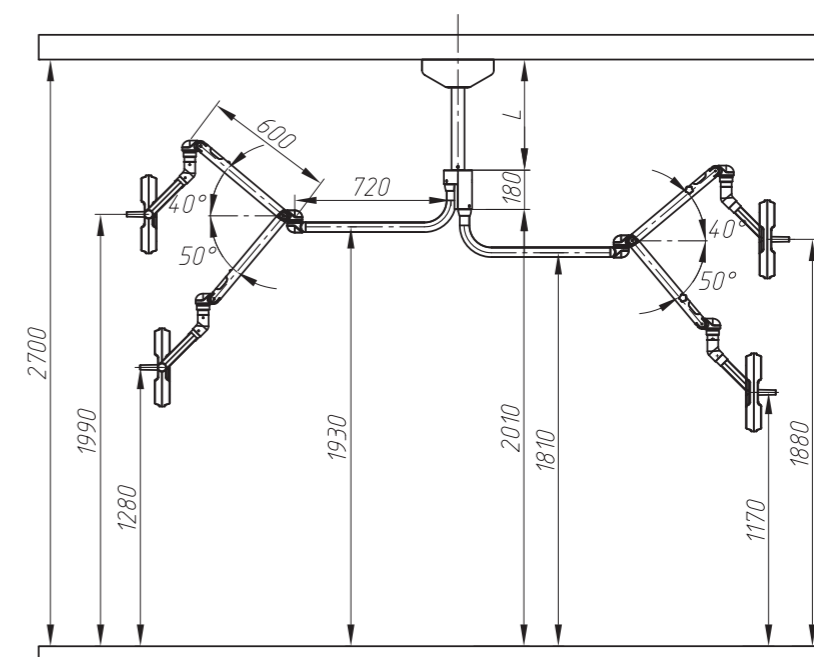
Кріплення на стелю **CUBE X9**

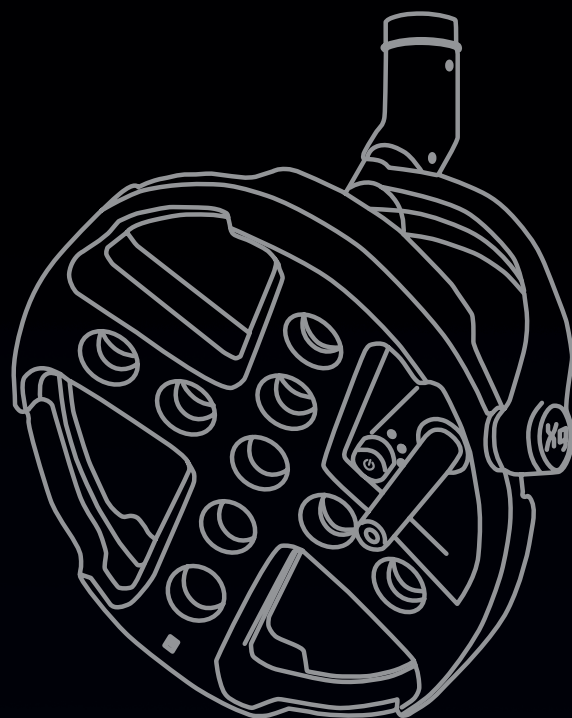


Кріплення на стіну **CUBE X9**



Кріплення на стелю **DUO CUBE X9**





**GALIT**

ПП «Галіт»  
вул. 15 Квітня, 6Є, с.Байківці,  
Тернопільський р-н, 47711, Україна

0 800 502 998

[office@galit.te.ua](mailto:office@galit.te.ua)  
[service@galit.te.ua](mailto:service@galit.te.ua)



Версія: 20212411

Технічна специфікація чи зовнішній вигляд обладнання можуть бути змінені без попереднього узгодження.