

ERGO



ІНСТРУКЦІЯ З ЕКСПЛУАТАЦІЇ

Виробник відхиляє всі і будь-яку відповідальність за можливі неточності через помилки при друкуванні, що містяться в цьому керівництві, і залишає за собою право вносити зміни в свою продукцію без зміни її основних характеристик, якщо він вважає, що такі зміни необхідні або корисні.

Повинно бути збережено для майбутніх консультацій.



Стільці знаходяться відповідно до Директиви на Медичні Прилади
93/42 / ЕЕС та відповідними змінами.

Всі поліуретанові частини, виготовлені компанією
Tecnodent, не містять HCFC:

HCFC / Free

ТИП СТИЛЕЦЬ

ERGO S

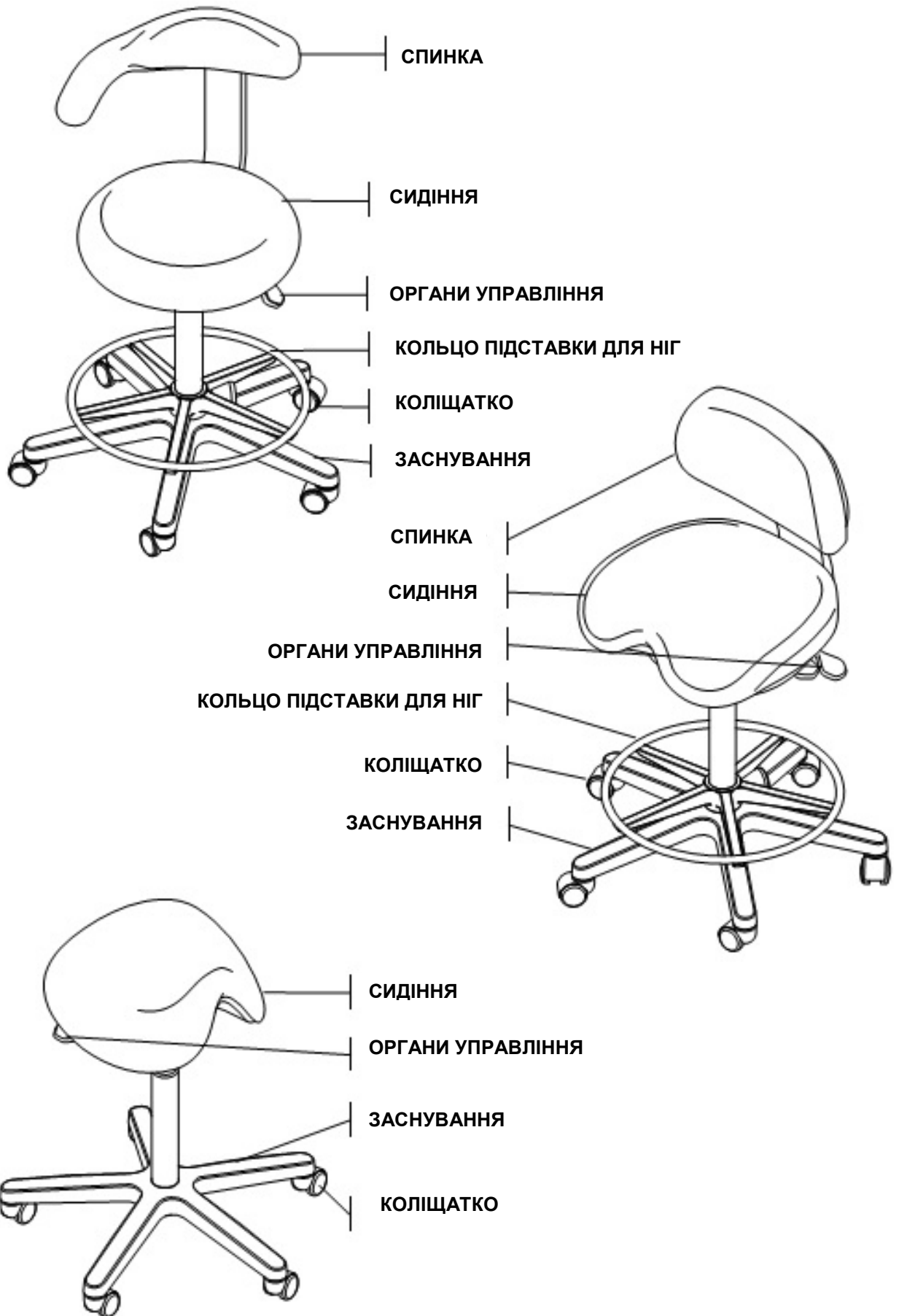
ERGO D

ERGO A

TECN**DENT**
ERGONOMIC INNOVATION

ЗМІСТ

1.	Вступ.	6
1.1.	Визначення.	6
1.2.	Загальні попередження.	6
1.3.	Мета документації.	6
1.4.	Обмеження відповідальності.	6
1.5.	Транспортування і зберігання.	6
1.6.	Утилізація упаковки.	7
1.7.	Утилізація стільця.	7
2.	Опис обладнання.	8
2.1.	Використання за призначенням.	8
2.2.	Гарантія.	8
2.3.	Ідентифікація та ярлики.	8
2.4.	Основні особливості.	9
2.5.	Технічні характеристики.	9
3.	Монтаж.	10
3.1.	Стан поставки.	10
3.2.	Розпакування.	10
4.	Використання виробу.	11
4.1.	Стілець виконання ERGO S.	11
4.2.	Стілець виконання ERGO D.	12
4.3.	Стілець виконання ERGO A.	13
5.	Технічне обслуговування.	14
5.1.	Очищення.	14
6.	Приладдя.	15
6.1.	Коліщатка.	15
6.2.	Кільце підставки для ніг.	15
6.3.	Регулювання сидіння педаллю.	15
6.4.	Газова пружина з різними діапазонами висоти.	15
6.5.	Оббивки з пам'яттю «Memory-foam».	15



1. ВВЕДЕННЯ

1.1. Визначення.

Це керівництво містить наступні графічні і лінгвістичні символи.

ПРИМІТКА



Важлива інформація, на яку необхідно звернути увагу.

ОБЕРЕЖНО



Це повідомлення може з'явитися перед описом деяких процедур. Невиконання вимоги цього повідомлення може привести до пошкодження стільця.

ПОПЕРЕДЖЕННЯ



Це повідомлення може з'явитися перед описом деяких процедур. Невиконання вимоги цього повідомлення може привести до пошкодження стільця і пораненню оператора.

1.2. Загальні попередження.

TECNODENT Srl надає за бажанням клієнта перелік компонентів, опису, інструкції по налаштуванню або іншу інформацію, яка допоможе технічному персоналу користувача виконувати ремонт тих частин стільця, які визначені виробником як підлягають ремонту.

ПОПЕРЕДЖЕННЯ



Виробник буде нести відповідальність за безпеку, надійність і працездатність цього устаткування в наступних випадках

- Установка і будь-які ремонти і модифікації виконуються тільки уповноваженим персоналом.
- Устаткування використовується відповідно до інструкцій по експлуатації.

ПРИМІТКА



Будь ласка, зауважте, що відповідно до статті 14 ЕЕС Директиви 85/374 «Відповідальність за пошкодження, що виникають через несправні виробів», введеної в дію в Італії в 1988 р №224; «Право на компенсацію закінчується через 10 років після продажу виробником або імпортером в межах ЄС виробу, що є об'єктом претензії».

1.3. Мета Документації.

Це посібник стільця ERGO і містить інформацію щодо їх правильного використання, функцій, експлуатаційних якостей, технічного обслуговування, усунення несправностей і відповідні рішення.

Ця інструкція призначена для кінцевого користувача, професіонала, який використовує це обладнання для виконання своєї роботи.

1.4. Обмеження Відповідальності.

Виробник повинен бути звільнений від будь-якої відповідальності в таких випадках:

- Неправильне використання або використання ненавченим персоналом для професійного використання;
- Відсутність технічного обслуговування;
- Невирішені модифікації або втручання;
- Використання неоригінальних запасних частин або не для цієї моделі;
- Невиконання інструкцій (навіть частково);
- Виняткові події.

1.5. Транспортування і зберігання.

Устаткування, яке міститься в своїй оригінальній упаковці, може піддаватися впливу навколишнього середовища протягом періоду не більше 10 тижнів в наступних умовах:

	Min	Max
Температура навколишнього середовища:	-5 °C	+40 °C
Відносна вологість (конденсація включена):	10%	100%
Атмосферний тиск:	500 гПа (мбар)	1060 гПа (мбар)

1.6. Утилізація Упаковки.

Всі матеріали, використані для упаковки, можуть йти в переробку і не шкодять навколишньому середовищу:

- Картонна коробка;
 - Поліуретанова плівка або бульбашкова упаковка.
- Будь ласка, дозвольте цю упаковку уповноваженим службам для відновлення цих матеріалів.

1.7. Утилізація стільця.

Утилізація стільця не представляє ризику ніякого типу.

Для гарантії безпеки для навколишнього середовища, будь ласка, доставте стілець, який вже не працює, уповноваженим службам, які збирають переробляються і не переробляються матеріали.

2. ОПИС ОБЛАДНАННЯ

2.1. Використання за призначенням.

Продукт, описаний в цьому посібнику, є стільцем для медичного оператора. Він призначений відповідати основним вимогам медичного працівника або його асистента під час медичних оглядів або лікування (наприклад, лікування зубів, ENT, ортопедія або гінекологічні огляди).

2.2. Гарантія.

Гарантійний Сертифікат поставляється разом з обладнанням. Якщо такий талон не буде відправлений, його негайно необхідно запросити у дилера. Цей Гарантійний Сертифікат повинен бути повністю заповнений і відправлений назад виробнику протягом 8 днів від дати поставки обладнання. Якщо не дотриматися цієї процедури, умови гарантії будуть недійсними, і обслуговуючі техніки будуть змушені вимагати повної оплати будь-якого необхідного ремонту.

ПРИМІТКА



Пошкодження оббивки, викликане контактом з одягом та аксесуарами одягу (наприклад: ременями), що мають металеві, гострі, заточені або подібні частини, що не будуть замінюватися по гарантії.

ОБЕРЕЖНО



Вплив дезінфікуючих або миючих засобів з вмістом сильних спиртів на пластикові компоненти приладу можуть пошкодити поверхню виробу.

2.3. Ідентифікація та Ярлики.

Ідентифікаційна пластина стільця знаходиться зовні стільця під сидінням. Тут ви можете знайти модель стільця, серійний номер та іншу інформацію. На Мал. 1 показано розташування шильда для різних виконань і факсиміле.

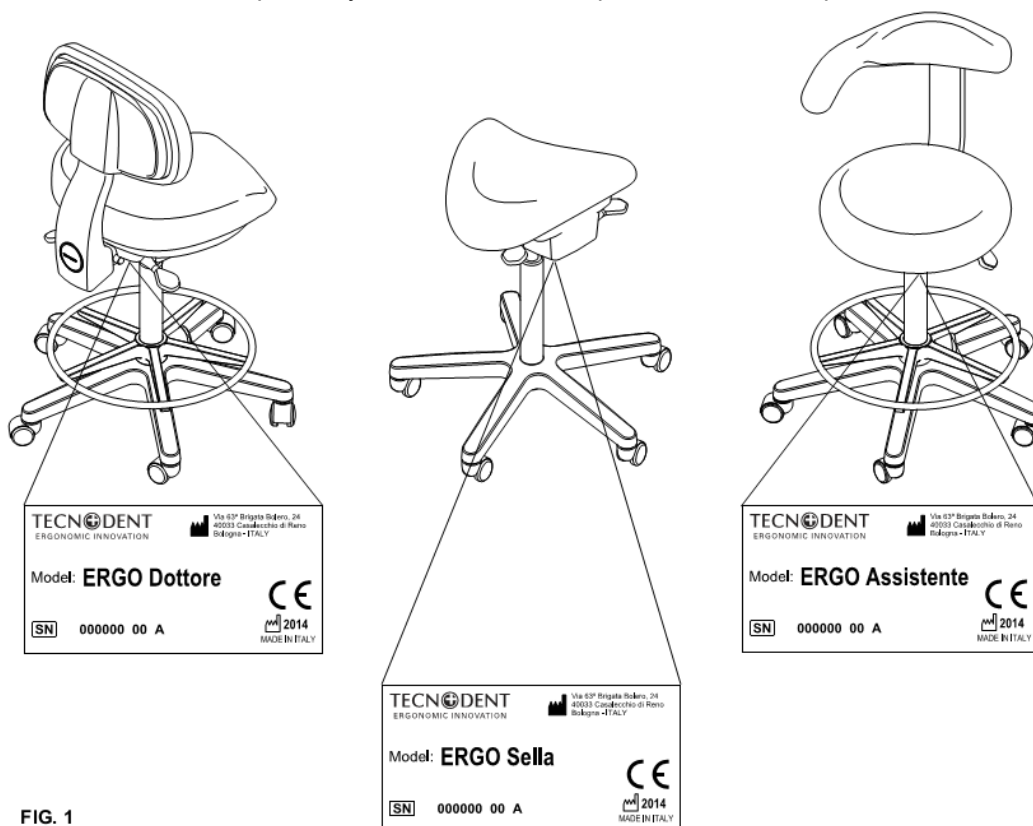


FIG. 1

Малюнок.1

2.4. Основні особливості.

Ця глава дає повний огляд основних характеристик стільців ERGO.

Більш того, вона показує основні виконання стільців, їх компоненти та їх відповідні приналежності.

виконання	ERGO S	ERGO D	ERGO A
Обертається, на 5 коліщатках без гальм	■	■	■
Сидіння у вигляді сидла, регулюється по висоті і нахилу	■	□	□
Ергономічне сидіння, регулюється по висоті і нахилу	□	■	□
Кругле сидіння, регулюється по висоті	□	□	■
Спинка регулюється по висоті і нахилу	□	■	□
Симетричний стілець, для використання як зліва, так і справа крісла пацієнта	■	■	■
Підстава з хромованого алюмінію	■	■	■
Регулювання сидіння за допомогою ногового органу управління	◇	◇	◇
Колеса з гальмом	◇	◇	◇
Кільце підніжки, регульоване по висоті	◇	◇	◇
Газові пружини з різними діапазонами висоти	◇	◇	◇
Спинка перетворюється вліво - вправо	□	□	◇

Ідентифікація

- Базова особливість
- Немає
- ◇ Опція

Робота і експлуатаційні якості цих речей описані в Главі 6.

2.5. Технічні характеристики.

2.5.1. Відповідність стандарту.

Стільці ERGO відповідають Директиві на Медичні Прилади 93/42 / ЕЕС та її відповідні зміни.

2.5.2. Технічні дані.

Тип стільця		ERGO S	ERGO D	ERGO A
База коліщаток, зовнішній діаметр	мм	625	625	625
Висота сидіння від підлоги (min.)	мм	540	545	525
Висота сидіння від підлоги (max.)	мм	740	745	725
Регулювання висоти сидіння	мм	200	200	200
Кути нахилу сидіння	град	-5/+10	-4/+10	-
Ширина сидіння	мм	416x362	470x420	416
Регулювання висоту спинки	мм	-	66	-
Кути нахилу спинки	град	-	-17/+8	-
Поворот спинки навколо вертикальної осі	град	-	-	60
Вага брутто	кг	19	24	22
Вага Нетто	кг	13	19	17
Безпечне робоче навантаження	кг	135	135	135
пакувальні розміри	мм	620 x 620 x 650(h)	620 x 620 x 940(h)	620 x 620 x 940(h)

3.МОНТАЖ

3.1. Стан поставки.

Всередині упаковки повинні міститися такі елементи:

- Стілець ERGO, виконання S, D або A;
- Інструкція з експлуатації;
- Гарантійний Сертифікат;
- Бутиль з очищувачем для тканин.

У разі помилки або відсутності частин зв'яжіться з дилером для вирішення проблеми.

3.2. Розпакування.

Щоб зняти упаковку, необхідно видалити скоби, які закривають верхню частину коробки. Рекомендуємо витягувати стілець з картонної коробки, піднімаючи його зверху, після видалення блоку з полістиролу, який тримає стілець в його правильному пакувальному положенні.

Як тільки пластиковий пакет знято, стілець готовий до використання.

4. ВИКОРИСТАННЯ ВИРОБИ

4.1. Стілець, виконання ERGO S.

4.1.1. Опис.

Стілець виконання ERGO S був розроблений для всіх практиків, яким необхідно правильне позиціонування хребетного стовпа навіть без підтримуючої спинки. Регулювання положення нахилу сидіння дозволяє знайти відповідне робоче положення і розслабити хребетний стовп передачею ваги безпосередньо на ноги замість нижньої частини спини.

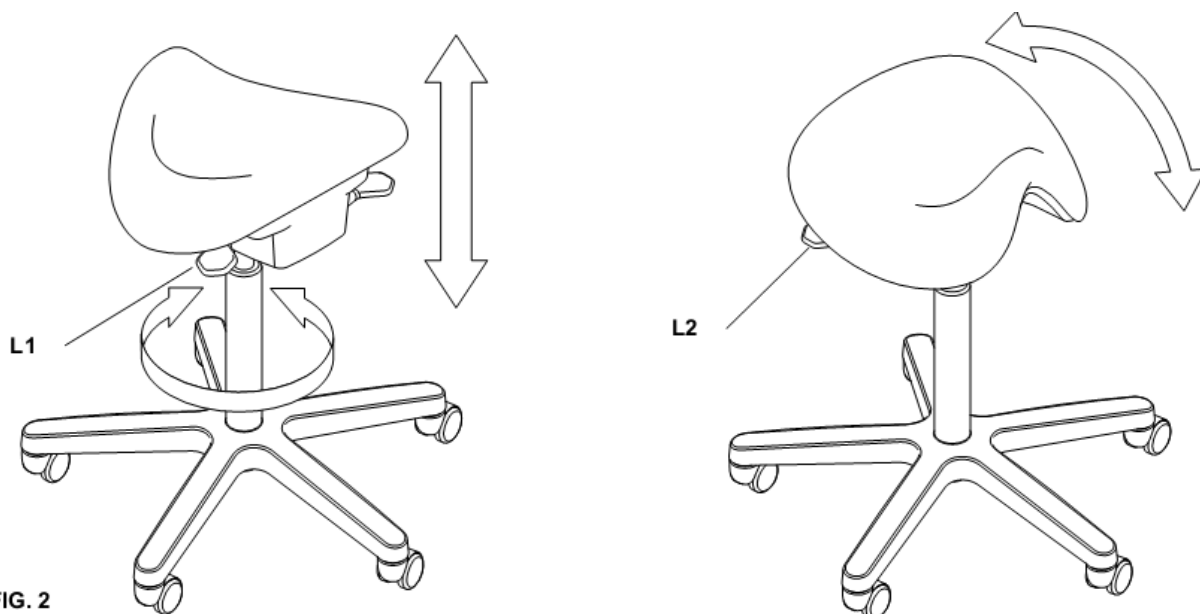


FIG. 2

Малюнок.2

4.1.2. Органи управління.

Мал. 2 показує наявні органи управління для стільця ERGO S. Вони складаються з 2 ручок (L1 і L2), розташованих під сидінням, які керують ручними переміщеннями самого стільця. Щоб відрегулювати стілець найзручнішим чином, рекомендуємо сісти на стілець і використовувати вагу вашого власного тіла.

4.1.3. Регулятор висоти сидіння.

- Щоб опустити сидіння, потягніть і утримуйте ручку L1. Сидіння переміщається вниз під вагою тіла оператора.
- Щоб підняти сидіння, потягніть і утримуйте ручку L1, поки встаєте зі стільця, щоб зняти тиск ваги тіла на стілець. Сидіння переміщається вгору.

4.1.4. Регулятор позиції нахилу сидіння.

Щоб відрегулювати позицію нахилу сидіння найзручнішим чином, рекомендуємо сісти на стілець і використовувати вагу вашого власного тіла. Потім виконати наступні вказівки:

- Потягніть і тримайте ручку L2;
- Переміщайте ваше тіло уздовж сидіння, щоб знайти бажане положення;

Відпустити ручку L2.

4.2. Стілець, виконання ERGO D.

4.2.1.Опис.

Виконання ERGO D оснащено трьома механізмами, які дають найширший діапазон регулювань між цими трьома виконаннями стільця оператора.

Це дозволяє регулювати висоту сидіння, нахил сидіння, нахил спинки (окремо від сидіння) і висоту спинки.

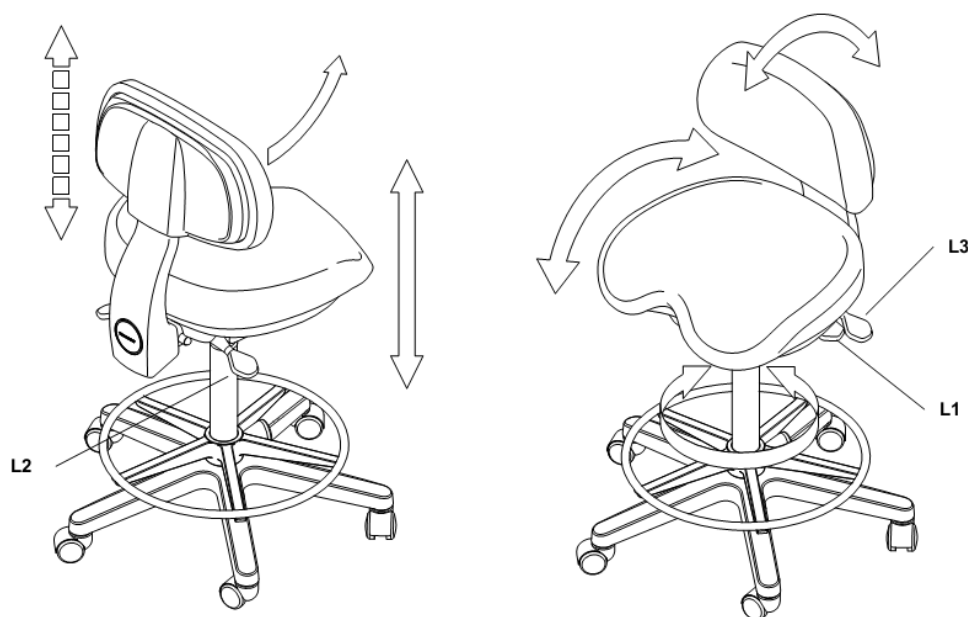


Рисунок.3

4.2.2.Органи управління.

Мал. 3 показує можливі органи управління для стільця ERGO D. Вони складаються з 3 ручок (L1, L2 і L3), розташованих під сидінням, які керують ручними переміщеннями самого стільця. Щоб відрегулювати стілець найзручнішим чином, рекомендуємо сісти на стілець і використовувати вагу вашого власного тіла.

4.2.3. Регулювання висоти сидіння.

- Щоб опустити сидіння, потягнути і утримувати ручку L1. Сидіння переміщається вниз під вагою тіла оператора.
- Щоб підняти сидіння, потягнути і утримувати ручку L1 під час вставання, щоб зняти тиск ваги тіла на стілець. Сидіння рухається вгору.

4.2.4. Регулювання позиції нахилу сидіння.

Щоб відрегулювати позицію нахилу сидіння найзручнішим чином, рекомендуємо сісти на стілець і використовувати вагу вашого власного тіла. Потім виконати наступні вказівки:

- Потягнути і утримувати ручку L2;
- Переміщайте своє тіло уздовж сидіння, щоб знайти бажане положення;
- Відпустити ручку L2.

4.2.5. Регулювання нахилу спинки.

- Щоб опустити спинку, потягніть і утримуйте ручку L3, обіпріться на спинку.
- Щоб підняти спинку, потягніть і утримуйте ручку L3 і зменшіть тиск на спинку.

4.2.6. Регулювання висоти спинки.

Спинка регулюється по висоті між 7 попередньо визначеними положеннями. Щоб відрегулювати висоту спинки:

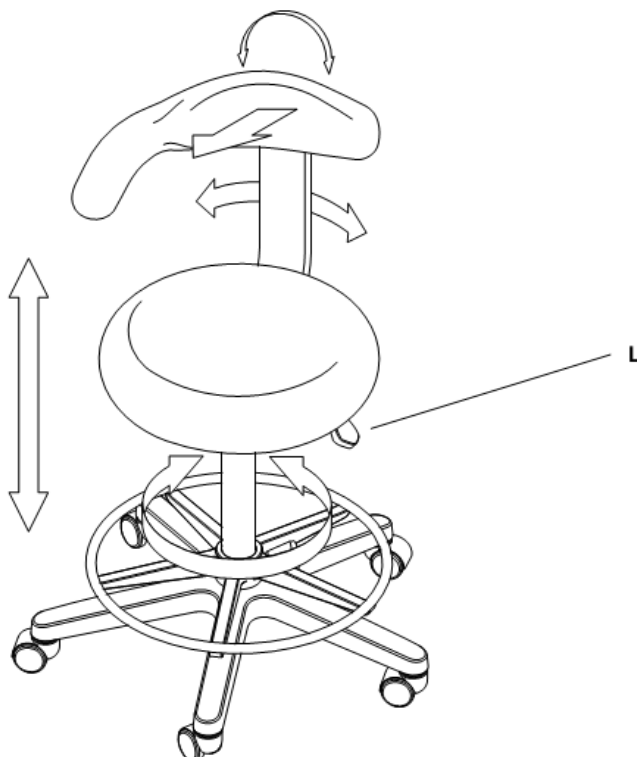
- Обертають оббивку спинки м'яко по напрямку вгору, щоб розблокувати її з цього стану;
- Пересунути цей механізм вгору або вниз, в бажане положення;
- Повертати оббивку спинки м'яко назад і зачепити механізм найближчим попередньо визначене положення.

4.3. Стілець, виконання ERGO A

4.3.1. Опис.

Стілець ERGO A є найпростішим виконанням серед цих трьох наявних.

Він має широке кругле сидіння, регульоване по висоті, і двосторонню спинку, яка може повертатися навколо двох осей; ця характеристика робить його придатним для помічника лікаря.



Малюнок.4

4.3.2. Органи управління.

Мал. 4 показує наявні органи управління для стільця ERGO A. Вони складаються в основному з ручки (L), розташованої під сидінням, яка управляє ручними переміщеннями регулювання висоти сидіння.

4.3.3. Регулювання висоти сидіння.

Щоб відрегулювати висоту сидіння зручним чином, рекомендуємо сісти на стілець і використовувати вагу вашого власного тіла.

- Щоб опустити сидіння, потягнути і утримувати ручку L. Сидіння переміщається вниз під вагою тіла оператора.
- Щоб підняти сидіння, потягніть і утримуйте ручку L під час вставання, аби зменшити тиск ВЕЕМ тіла на стілець. Сидіння піднімається вгору.

4.3.4. Регулювання спинки (якщо є).

На запит в момент замовлення стілець може бути оснащений спинкою, що має два ступені свободи: поворот навколо вертикальної осі стільця і перевертання вбудованого підлокітника з правої сторони на ліву.

Рекомендуємо регулювати положення спинки з заднього боку стільця

- Щоб повернути спинку навколо вертикальної осі, тримайте її однією рукою і повертайте її.
- Щоб привернути вбудований підлокітник, обертаючи його з правої сторони на ліву і навпаки, необхідно тримати його близько до опори спинки обома руками потягнути його вперед, поки не звільниться фіксує механізм. Як тільки він звільниться, можна повертати підлокітник на протилежну сторону, поки він не зафіксується автоматично в новому положенні.

5. ТЕХНІЧНЕ ОБСЛУГОВУВАННЯ

Стілець ERGO виготовлені таким чином, щоб не було потрібно технічне обслуговування протягом їх терміну служби. Тому немає особливих повторних регулювань, які повинні виконуватися в будь-який час.

Якщо стілець не використовується якийсь час, рекомендуємо закривати його, щоб захистити від пилу.

ПОПЕРЕДЖЕННЯ



Рекомендуємо виконувати будь-які технічні налаштування, а також ремонт стільців навченими техніками з технічного обслуговування.

5.1. Очищення .

Для кращого і більш тривалого терміну служби обладнання необхідно виконувати акуратно, методичною і періодично загальну очистку стільця. Це рекомендується виконувати в такий спосіб.

ОБЕРЕЖНО



Вплив дезінфікуючих або миючих засобів з вмістом сильних спиртів на пластикові компоненти приладу можуть пошкодити поверхню виробу. Рекомендуємо уникати використання будь-яких розчинників, сильних миючих засобів або абразивних речовин, навіть для зняття "важких" плям.

5.1.1. Оббивка.

Матерія, що покриває оббивку стільця, повинна очищатися за допомогою рідини, що міститься в комплекті бутлі, що поставляється з кріслом, використовуючи м'яку матерію, щоб уникнути дряпання поверхні і гарантувати кращу еластичність і гладкість цієї поверхні.

ПРИМІТКА



Як тільки рідкий миючий засіб буде витрачено, будь ласка, зв'яжіться з найближчим центром допомоги для нової продукції.

5.1.2. Пластичні або металеві частини.

Поліуретанові частини, а також металеві частини (забарвлені або незабарвлені) повинні очищатися м'якою матерією, просоченою мильним розчином.

6.ПРИЛАДДЯ

6.1.Коліщатка.

Стільці можуть бути оснащені коліщатками різних типів. Базова версія забезпечується коліщатками без гальмування.

6.1.1.Самогальмуючі коліщатка.

Незалежно від інших характеристик (чорні або хромовані, звичайні або антистатичні колеса), після запиту є можливість поставити самогальмуючі коліщатка. Ці коліщата дозволяють стільцю рухатися тільки тоді, коли оператор правильно сидить на ньому, щоб гарантувати максимальну безпеку і запобігти від'їзду стільця від оператора, коли він починає сидати.

6.1.2. Антистатичні коліщатка.

У разі, якщо клієнтові потрібна така особливість, можна поставити антистатичні коліщатка. Вони є у виконанні як не гальмуючі, так і самогальмуючі.

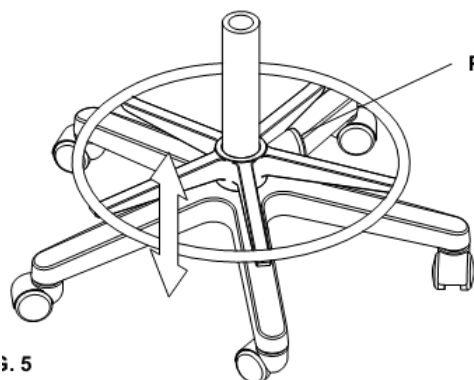
6.2. Кільце підставки для ніг.

Після запиту в момент замовлення стільці можуть бути оснащені кільцем для підніжки. Така підніжка допомагає забезпечити зручність для оператора, дозволяючи йому міняти положення ніг під час роботи

Ця підніжка має ручку, яка дозволяє регулювати висоту. Щоб її відрегулювати, виконати наступне

- Відкрити рукоятку Р в центрі кільця;
- Встановити бажану висоту підніжки;

Знову затягнути рукоятку Р.



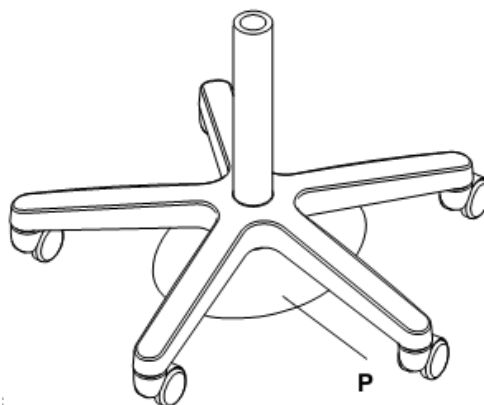
Малюнок.5

6.3. Регулювання сидіння педаллю.

На запит в момент замовлення стільці можуть бути оснащені регулюванням висоти сидіння за допомогою ногового регулятора.

Щоб відрегулювати висоту сидіння стільця зручним чином, рекомендуємо сісти на стілець і використовувати ваш власний вага тіла.

- Щоб опустити сидіння, натисніть і тримайте пластину Р, натиснувши на неї з одного боку. Сидіння переміщається вниз під вагою тіла оператора.
- Щоб підняти сидіння, тримайте натиснутою пластину Р під час вставання, аби зменшити тиск ваги тіла на стілець. Сидіння переміщається вгору.



Малюнок.6

ОБЕРЕЖНО



Не тисніть на пластину з двох або більше сторін одночасно.

6.4. Газова пружина з різними діапазонами висоти.

Стільці ERGO можуть бути оснащені, на запит під час замовлення, газовими пружинами, які можуть забезпечити звичайні діапазони висот, щоб краще підходити до вимог операторів, зростання яких може бути вище або нижче середнього.

6.5. Оббивки з пам'яттю MEMORY-FOAM.

Після запиту в момент замовлення стільці також можуть доставлятися з оббивкою з пам'яттю Memory-Foam. Така опція дозволяє мати кращий комфорт для оператора.

**Тесnodent веде політику безперервного вдосконалення продукції.
Таким чином, Тесnodent залишає за собою право змінювати
технічні та естетичні характеристики виробів в будь-який час.**



UNI EN ISO 9001:2008
UNI EN ISO 13485:2012

TECNODENT
ERGONOMIC INNOVATION

Tecnodent S.r.l.

Via 63° Brigata Bolero – 24 – 40033 – Casalecchio di Reno (BO) – Italy
Tel. +39 051 613 11 43 – Fax +39 051 575 402 – P. IVA 02807791203
<http://www.tecnodent.com> – e-mail: info@tecnodent.com